

**GOBIERNO DEL ESTADO DE VERACRUZ DE IGNACIO DE LA LLAVE**  
**O.P.D. SERVICIOS DE SALUD DE VERACRUZ**  
**DIRECCIÓN DE INFRAESTRUCTURA DE SALUD**  
**RESUMEN DE CONVOCATORIA**  
**Licitación Pública Estatal**

De conformidad con lo establecido en el Artículo 39 de la Ley de Obras Públicas y Servicios Relacionados con Ellas del Estado de Veracruz de Ignacio de la Llave, se convoca a los interesados a participar en la Licitación Pública Estatal, cuya inscripción deberá realizarse en las oficinas de la Dirección de Infraestructura de Salud ubicadas en la calle Soconusco No. 31, Col. Aguacatal de la ciudad de Xalapa, Ver., a partir del **05 de noviembre de 2020** en horarios de 9:00 a 14:30 hrs. de lunes a viernes hasta el sexto día natural (**13 de noviembre de 2020**) previo a la fecha señalada para el acto de recepción y apertura de las proposiciones con fundamento en el Artículo 30 párrafo Cuarto de su Reglamento. En el lugar les será entregada de manera digital las bases y anexos correspondientes y su obtención será gratuita.

<b>Número de licitación</b>	<b>LPE-SESVER-DIS-2020-032-FISE</b>
<b>Descripción de la licitación</b>	<b>Mantenimiento y Ampliación de un Centro de Salud en la Localidad y Municipio de Cotaxtla, Ver.</b>
<b>Volumen a adquirir</b>	<b>Los detalles se determinan en la propia convocatoria.</b>
<b>Fecha de publicación</b>	<b>05 de noviembre de 2020.</b>
<b>Visita a instalaciones</b>	<b>10 de noviembre de 2020.</b>
<b>Junta de aclaraciones</b>	<b>13 de noviembre de 2020 a las 09:00 horas.</b>
<b>Presentación y apertura de proposiciones</b>	<b>19 de noviembre de 2020 a las 09:00 horas.</b>

<b>Número de licitación</b>	<b>LPE-SESVER-DIS-2020-033-FISE</b>
<b>Descripción de la licitación</b>	<b>Rehabilitación de un Centro de Salud en la Localidad de La Isla, Municipio de Papantla, Ver.; Y Construcción de un Centro de Salud en la Localidad de Morales Cabo Rojo, Municipio de Tampico Alto, Ver.</b>
<b>Volumen a adquirir</b>	<b>Los detalles se determinan en la propia convocatoria.</b>
<b>Fecha de publicación</b>	<b>05 de noviembre de 2020.</b>
<b>Visita a instalaciones</b>	<b>10 y 11 de noviembre de 2020.</b>
<b>Junta de aclaraciones</b>	<b>13 de noviembre de 2020 a las 09:00 horas.</b>
<b>Presentación y apertura de proposiciones</b>	<b>19 de noviembre de 2020 a las 09:00 horas.</b>

<b>Número de licitación</b>	<b>LPE-SESVER-DIS-2020-034-FISE</b>
<b>Descripción de la licitación</b>	<b>Construcción (Sustitución) de un Centro de Salud en la Localidad de Niños Héroes, Municipio de Las Choapas, Ver.; Y Mantenimiento de un Centro de Salud en la Localidad de Naranja, Municipio de Chinameca, Ver.</b>
<b>Volumen a adquirir</b>	<b>Los detalles se determinan en la propia convocatoria.</b>
<b>Fecha de publicación</b>	<b>05 de noviembre de 2020.</b>
<b>Visita a instalaciones</b>	<b>10 de noviembre de 2020.</b>
<b>Junta de aclaraciones</b>	<b>13 de noviembre de 2020 a las 09:00 horas.</b>
<b>Presentación y apertura de proposiciones</b>	<b>19 de noviembre de 2020 a las 10:00 horas.</b>

<b>Número de licitación</b>	<b>LPE-SESVER-DIS-2020-035-REFIPE</b>
<b>Descripción de la licitación</b>	<b>Terminación de Obra Exterior de un Centro de Salud en la Localidad y Municipio de Acajete, Ver.; Y Ampliación y Mantenimiento de un Centro de Salud en la Localidad de El Conejo, Municipio de Perote, Ver.</b>
<b>Volumen a adquirir</b>	<b>Los detalles se determinan en la propia convocatoria.</b>
<b>Fecha de publicación</b>	<b>05 de noviembre de 2020.</b>
<b>Visita a instalaciones</b>	<b>11 de noviembre de 2020.</b>
<b>Junta de aclaraciones</b>	<b>13 de noviembre de 2020 a las 10:00 horas.</b>
<b>Presentación y apertura de proposiciones</b>	<b>19 de noviembre de 2020 a las 10:00 horas.</b>

ATENTAMENTE  
Xalapa, Veracruz, a 05 de noviembre de 2020.

**Arq. Karla Peregrina Bermúdez**  
**Directora de Infraestructura de Salud**  
**de Servicios de Salud de Veracruz**  
Rubrica.



O.P.D. SERVICIOS DE SALUD DE VERACRUZ  
DIRECCIÓN DE INFRAESTRUCTURA DE SALUD

LICITACIÓN PÚBLICA ESTATAL N° LPE-SESVER-DIS-2020-033-FISE

**ORGANISMO PÚBLICO DESCENTRALIZADO**  
**SERVICIOS DE SALUD DE VERACRUZ**  
**DIRECCIÓN DE INFRAESTRUCTURA DE SALUD**

**BASES PARA LA LICITACIÓN PÚBLICA ESTATAL N°**

## **LPE-SESVER-DIS-2020-033-FISE**

**PARA ADJUDICACIÓN DEL CONTRATO A BASE DE PRECIOS UNITARIOS Y TIEMPO  
DETERMINADO DE LOS TRABAJOS RELATIVOS A LA OBRA:**

**REHABILITACIÓN DE UN CENTRO DE SALUD EN LA  
LOCALIDAD DE LA ISLA, MUNICIPIO DE  
PAPANTLA, VER., Y CONSTRUCCIÓN DE UN  
CENTRO DE SALUD EN LA LOCALIDAD DE  
MORALES CABO ROJO, MUNICIPIO DE  
TAMPICO ALTO, VER.**





**O.P.D. SERVICIOS DE SALUD DE VERACRUZ  
DIRECCIÓN DE INFRAESTRUCTURA DE SALUD**

**LICITACIÓN PÚBLICA ESTATAL N° LPE-SESVER-DIS-2020-033-FISE**

EL GOBIERNO DEL ESTADO DE VERACRUZ DE IGNACIO DE LA LLAVE, LA SECRETARÍA DE SALUD POR CONDUCTO DEL ORGANISMO PÚBLICO DESCENTRALIZADO SERVICIOS DE SALUD DE VERACRUZ, UBICADO EN LA CALLE DE SOCONUSCO NÚMERO 31, COLONIA AGUACATAL C.P. 91130, EN LA CIUDAD DE XALAPA, VERACRUZ, CON FUNDAMENTO EN LOS ARTÍCULOS 134 DE LA CONSTITUCIÓN POLÍTICA DE LOS ESTADOS UNIDOS MEXICANOS; 72 ÚLTIMO PÁRRAFO DE LA CONSTITUCIÓN POLÍTICA DEL ESTADO DE VERACRUZ DE IGNACIO DE LA LLAVE; 49 DE LA LEY DE COORDINACIÓN FISCAL; 1, 2, 3, 38 Y 40 DE LA LEY ORGÁNICA DEL PODER EJECUTIVO DEL ESTADO DE VERACRUZ DE IGNACIO DE LA LLAVE; **1 FRACCIÓN I, 2 FRACCIÓN XXII Y XXIV, 3 INCISO A FRACCIÓN I, 34 FRACCIÓN I Y SEGUNDO PÁRRAFO, 37, 39, 43 Y 54 FRACCIÓN I DE LA LEY 825 DE OBRAS PÚBLICAS Y SERVICIOS RELACIONADOS CON ELLAS DEL ESTADO DE VERACRUZ DE IGNACIO DE LA LLAVE; 31, 32, 47 FRACCIÓN II, 50 APARTADO A, 52 FRACCIÓN II, DE SU REGLAMENTO;** 2 FRACCIONES II Y III DE LA LEY GENERAL DE RESPONSABILIDADES ADMINISTRATIVAS; 1 DE LA LEY GENERAL DEL SISTEMA ANTICORRUPCIÓN; 1 FRACCIONES III Y IV DE LA LEY DE RESPONSABILIDADES ADMINISTRATIVAS PARA EL ESTADO DE VERACRUZ DE IGNACIO DE LA LLAVE; 1 DE LA LEY DEL SISTEMA ESTATAL ANTICORRUPCIÓN DE VERACRUZ DE IGNACIO DE LA LLAVE; 9 BIS Y 186 DEL CÓDIGO FINANCIERO PARA EL ESTADO DE VERACRUZ; 1, 2 Y 14 FRACCIÓN VI DE LA LEY 54 QUE CREA EL ORGANISMO PÚBLICO DESCENTRALIZADO SERVICIOS DE SALUD DE VERACRUZ; 18 FRACCIONES XXVI Y XXVII, 19 FRACCIONES XI, XII Y XIII, 24 FRACCIONES II, IV, VI Y XI Y 25 FRACCIONES XXVI, LVI Y LVII DEL REGLAMENTO INTERIOR DE SERVICIOS DE SALUD DE VERACRUZ (GOE EXT. 478 30\_11\_2016); 11 DEL MANUAL DE INTEGRACIÓN Y FUNCIONAMIENTO DEL COMITÉ PARA LA ADJUDICACIÓN DE OBRAS Y SERVICIOS RELACIONADOS CON ELLAS DE SERVICIOS DE SALUD DE VERACRUZ PARA EL EJERCICIO 2020; 3, 9, 32 DE LOS LINEAMIENTOS PARA EL CONTROL Y LA CONTENCIÓN DEL GASTO PÚBLICO EN EL ESTADO DE VERACRUZ DE FECHA 13 DE MARZO DE 2012; 27, 31, 32 Y 39 DE LOS LINEAMIENTOS GENERALES Y ESPECÍFICOS DE DISCIPLINA, CONTROL Y AUSTERIDAD EFICAZ DE LAS DEPENDENCIAS Y ENTIDADES DEL PODER EJECUTIVO DEL ESTADO DEL 29 DE ENERO DEL 2010; 25 DEL ACUERDO QUE MODIFICA LOS LINEAMIENTOS GENERALES DE AUSTERIDAD Y CONTENCIÓN DEL GASTO PARA EL PODER EJECUTIVO DEL ESTADO DE VERACRUZ PUBLICADO EN LA GACETA OFICIAL DEL ESTADO CON FECHA 04 DE FEBRERO DE 2020; 61, 62, 63 Y 64 DEL DECRETO NÚMERO 525 DE PRESUPUESTO DE EGRESOS DEL GOBIERNO DEL ESTADO DE VERACRUZ DE IGNACIO DE LA LLAVE PARA EL EJERCICIO FISCAL 2020; SE EXPIDE EL SIGUIENTE PLIEGO DE REQUISITOS QUE DEBERÁN CUMPLIR LOS INTERESADOS A PARTICIPAR EN LA LICITACIÓN PÚBLICA ESTATAL N° LPE-SESVER-DIS-2020-033-FISE, RELATIVO A LA: **“REHABILITACIÓN DE UN CENTRO DE SALUD EN LA LOCALIDAD DE LA ISLA, MUNICIPIO DE PAPANTLA, VER., Y CONSTRUCCIÓN DE UN CENTRO DE SALUD EN LA LOCALIDAD DE MORALES CABO ROJO, MUNICIPIO DE TAMPICO ALTO, VER.”**

EN LA PRESENTE LICITACIÓN PÚBLICA ESTATAL PODRÁN PARTICIPAR LAS PERSONAS FÍSICAS Y MORALES LEGALMENTE CONSTITUIDAS CON DOMICILIO FISCAL EN EL ESTADO DE VERACRUZ, CONFORME A LAS LEYES DE LOS ESTADOS UNIDOS MEXICANOS, QUE CUMPLAN CON LOS REQUISITOS SOLICITADOS POR EL ORGANISMO PÚBLICO DESCENTRALIZADO SERVICIOS DE SALUD DE VERACRUZ Y LOS PRECEPTOS SEÑALADOS EN LA **LEY 825 DE OBRAS PÚBLICAS Y SERVICIOS RELACIONADOS CON ELLAS DEL ESTADO DE VERACRUZ DE IGNACIO DE LA LLAVE Y SU REGLAMENTO**, ASÍ COMO LO ESTIPULADO EN LAS PRESENTES BASES DE LA LICITACIÓN PÚBLICA ESTATAL.

**INFORMACIÓN GENERAL DE LA LICITACIÓN PÚBLICA ESTATAL.**

- A) CONVOCANTE:** ORGANISMO PÚBLICO DESCENTRALIZADO SERVICIOS DE SALUD DE VERACRUZ.
- B)** LA PRESENTE LICITACIÓN PÚBLICA ES DE CARÁCTER ESTATAL Y NO SE REALIZA BAJO LA COBERTURA DE NINGÚN TRATADO.
- C)** LA DESCRIPCIÓN Y EL LUGAR DE LOS TRABAJOS ES LA INDICADA EN EL PÁRRAFO PRIMERO DE LA PRESENTE CONVOCATORIA DE LICITACIÓN PÚBLICA ESTATAL.





**O.P.D. SERVICIOS DE SALUD DE VERACRUZ  
DIRECCIÓN DE INFRAESTRUCTURA DE SALUD**

**LICITACIÓN PÚBLICA ESTATAL N° LPE-SESVER-DIS-2020-033-FISE**

**D) PARA LA EJECUCIÓN DE LOS TRABAJOS, SE OTORGARÁ UN ANTICIPO EQUIVALENTE AL 30% DEL IMPORTE CONTRATADO.**

**E) EL PLAZO DE EJECUCIÓN SERA DE CONFORMIDAD CON LO ESTABLECIDO EN EL INCISO C) DE LA INFORMACIÓN GENERAL DE LOS TRABAJOS.**

**F) EL IDIOMA EN QUE SE PRESENTARÁN LAS PROPOSICIONES SERÁ EN ESPAÑOL Y LA MONEDA EN QUE SE COTIZARÁN, SERÁ EL PESO MEXICANO.**

**G) LAS CONDICIONES DE PAGO SERÁN DE CONFORMIDAD CON LO ESTABLECIDO EN LA CLÁUSULA DÉCIMA QUINTA DE LAS PRESENTES BASES.**

**H) LAS PROPUESTAS SE PRESENTARÁN EN SOBRE CERRADO, NO SE RECIBIRÁN PROPUESTAS A TRAVÉS DE SERVICIO POSTAL, MENSAJERÍA O MEDIOS ELECTRÓNICOS (COMPRAYER). ASIMISMO, TODA LA INFORMACIÓN REQUERIDA PARA LA INTEGRACIÓN DE SU PROPUESTA TÉCNICA, ECONÓMICA, LEGAL Y FINANCIERA, SERÁ PROPORCIONADA EN ARCHIVO ELECTRÓNICO, EN LAS OFICINAS DE ÉSTA DIRECCIÓN DE INFRAESTRUCTURA DE SALUD, LOS CUALES SE ENCUENTRAN REFERENCIADOS EN LA CLAUSULA SEXTA INCISOS A), B), C) Y D).**

**I) LA VISITA AL SITIO DE LOS TRABAJOS Y JUNTA DE ACLARACIONES SE LLEVARÁ CABO DE ACUERDO A LO INDICADO A LA CLÁUSULA TERCERA DE LAS PRESENTES BASES.**

**J) EL ACTO DE PRESENTACIÓN Y APERTURA SE LLEVARÁ DE ACUERDO A LO INDICADO EN LA CLÁUSULA SÉPTIMA DE LAS PRESENTES BASES.**

**K) FUENTE DE LOS RECURSOS.**

**EL ORGANISMO PÚBLICO DESCENTRALIZADO SERVICIOS DE SALUD DE VERACRUZ DE IGNACIO DE LA LLAVE, CUENTA CON LA DISPONIBILIDAD DE RECURSOS PÚBLICOS OTORGADOS POR LA SECRETARÍA DE FINANZAS Y PLANEACIÓN PROVENIENTES DEL PROGRAMA "FONDO DE APORTACIONES PARA LA INFRAESTRUCTURA SOCIAL ESTATAL (FISE) 2020" MEDIANTE DICTAMEN PRESUPUESTAL (DSP) N° SSE/D-2258/2020 Y (DSP) N° SSE/D-2463/2020 Y REGISTRO EN CARTERA DE PROGRAMAS Y PROYECTOS DE INVERSIÓN (CPPI) N° CPPI-SESVER-R-00959-20 Y CPPI-SESVER-R-01074-20, RESPECTIVAMENTE.**

**NINGUNA DE LAS CONDICIONES ESTABLECIDAS EN ESTAS BASES, NI EN LAS PROPUESTAS PRESENTADAS POR LOS LICITANTES PODRÁ ESTAR SUJETA A NEGOCIACIÓN ALGUNA.**

**L) NO PODRÁN PARTICIPAR LAS PERSONAS FÍSICAS O MORALES INHABILITADAS POR RESOLUCIÓN DE LA SECRETARÍA DE LA FUNCIÓN PÚBLICA, EN LOS TÉRMINOS DEL ARTÍCULO 52 DE LA LEY DE OBRAS PÚBLICAS Y SERVICIOS RELACIONADOS CON ELLAS DEL ESTADO DE VERACRUZ.**

**M) SUBCONTRATACIÓN DE LOS TRABAJOS.**

**NO SE PODRÁN SUBCONTRATAR PARTE ALGUNA DE LOS TRABAJOS, SIN EMBARGO, SI POR LA NATURALEZA O ESPECIALIDAD DE LOS TRABAJOS RESULTA NECESARIO, EL CONTRATISTA DEBERÁ SOLICITAR LA AUTORIZACIÓN PREVIA AL TITULAR DEL ÁREA RESPONSABLE DE LA EJECUCIÓN DE LOS TRABAJOS, EN FUNCIÓN AL ARTÍCULO 69 DEL REGLAMENTO DE LA LEY 825 DE OBRAS PÚBLICAS Y SERVICIOS RELACIONADOS CON ELLAS DEL ESTADO DE VERACRUZ DE IGNACIO DE LA LLAVE. LOS CONTRATISTAS SERÁN LOS ÚNICOS RESPONSABLES DE LAS OBLIGACIONES QUE ADQUIERAN CON LAS PERSONAS QUE SUBCONTRATEN PARA LA REALIZACIÓN DE LAS OBRAS**





**O.P.D. SERVICIOS DE SALUD DE VERACRUZ  
DIRECCIÓN DE INFRAESTRUCTURA DE SALUD**

LICITACIÓN PÚBLICA ESTATAL N° LPE-SESVER-DIS-2020-033-FISE

O SERVICIOS. LOS SUBCONTRATISTAS NO TENDRÁN NINGUNA ACCIÓN O DERECHO QUE HACER VALER EN CONTRA DE LA CONVOCANTE.

**N).- DE LA BITÁCORA DE TRABAJO.**

EL LICITANTE INTERESADO EN PARTICIPAR, DEBERÁ TENER EN LA OBRA UN RESPONSABLE DE LA EJECUCIÓN, EL CUAL DEBE TENER EXPERIENCIA EN OBRAS DE CARACTERÍSTICAS TÉCNICAS Y MAGNITUD SIMILARES AL OBJETO DE LA PRESENTE, A EFECTOS DE LA OPERACIÓN, CONTROL Y SEGUIMIENTO DE LA BITÁCORA DE OBRA, LA CUAL SE HARÁ POR LOS **MEDIOS CONVENCIONALES O EN SU CASO POR LOS MEDIOS REMOTOS DE COMUNICACIÓN ELECTRÓNICA**, ESTO DE CONFORMIDAD CON EL ARTÍCULO 122 DEL REGLAMENTO DE LA LEY 825 DE OBRAS PÚBLICAS Y SERVICIOS RELACIONADOS CON ELLAS DEL ESTADO DE VERACRUZ DE IGNACIO DE LA LLAVE.

**O) DEL REGISTRO ÚNICO DE CONTRATISTAS.**

DE CONFORMIDAD CON LO ESTABLECIDO EN LOS ARTÍCULOS 26, 27, 28, 29 Y 30 DE LA LEY 825 DE OBRAS PÚBLICAS Y SERVICIOS RELACIONADOS CON ELLAS DEL ESTADO DE VERACRUZ DE IGNACIO DE LA LLAVE. LOS LICITANTES INTERESADOS DEBERÁN ESTAR INSCRITOS EN EL PADRÓN DE CONTRATISTAS DE OBRA PÚBLICA DE LA SECRETARÍA DE FINANZAS Y PLANEACIÓN DEL GOBIERNO DEL ESTADO DE VERACRUZ DE IGNACIO DE LA LLAVE.

**P) VISITA AL SITIO DE LOS TRABAJOS.**

LOS **LICITANTES** PODRÁN VISITAR EL LUGAR EN QUE SE REALIZARÁ LA OBRA, PARA QUE, CONSIDERANDO LAS ESPECIFICACIONES Y DOCUMENTACIÓN RELATIVA, INSPECCIONEN EL LUGAR DE TRABAJO, HAGAN LAS VALORACIONES DE LOS ELEMENTOS QUE SE REQUIEREN Y LOS **GRADOS DE DIFICULTAD DE LA EJECUCIÓN DE LA OBRA OBJETO DE LA LICITACIÓN**; ESTIMEN LAS CONDICIONES LOCALES, CLIMATOLÓGICAS O CUALQUIER OTRA QUE PUDIERA AFECTAR LA EJECUCIÓN DE LA OBRA. EN NINGÚN CASO **LA CONVOCANTE** ASUMIRÁ RESPONSABILIDAD POR LAS CONCLUSIONES QUE LOS LICITANTES OBTENGAN AL EXAMINAR EL LUGAR Y CIRCUNSTANCIAS ANTES SEÑALADAS Y EL HECHO DE QUE UN **CONTRATISTA** NO SE FAMILIARICE CON LAS CONDICIONES IMPERANTES, NO LE RELEVA DE SU OBLIGACIÓN PARA EJECUTAR Y CONCLUIR LOS TRABAJOS EN LA FORMA Y TÉRMINOS CONVENIDOS, EN EL CASO DE QUE LA CONVOCANTE DECIDA ENCOMENDÁRSELOS.

**Q) PRESENTACIÓN DE EXCUSAS.**

LOS LICITANTES QUE DECIDAN CANCELAR SU PARTICIPACIÓN EN LA LICITACIÓN PÚBLICA ESTATAL Y DESEEN PRESENTAR SUS EXCUSAS DEBERÁN HACERLO POR ESCRITO EN HOJA MEMBRETADA DE SU EMPRESA, UN DÍA ANTES DE LA APERTURA DE PROPUESTAS TÉCNICAS-ECONÓMICAS.

**R) EL MODELO DE CONTRATO.**

EN LOS CONTRATOS DE OBRA PÚBLICA SE HARÁ CONSTAR, COMO MÍNIMO Y DE ACUERDO AL ARTÍCULO 55 DE LA LEY 825 DE OBRAS PÚBLICAS Y SERVICIOS RELACIONADOS CON ELLAS DEL ESTADO DE VERACRUZ DE IGNACIO DE LA LLAVE, LO SIGUIENTE:

1. EL ACREDITAMIENTO LEGAL DE LAS PARTES QUE LO SUSCRIBEN Y EL TIPO DE CONTRATO DE QUE SE TRATE;
2. LA AUTORIZACIÓN DE LA INVERSIÓN PARA CUBRIR EL COMPROMISO DERIVADO DEL CONTRATO;
3. EL DOMICILIO FISCAL DEL CONTRATISTA, Y EL QUE SEÑALE EN EL LUGAR EN QUE CELEBRE EL CONTRATO, PARA QUE EL CONTRATISTA RECIBA TODA CLASE DE NOTIFICACIONES Y DOCUMENTOS POR UN MÍNIMO DE DOS AÑOS, HACIÉNDOSE CONSTAR SU OBLIGACIÓN DE COMUNICAR AL ORGANISMO CUALQUIER CAMBIO DE DOMICILIO. EN CASO DE QUE EL CONTRATISTA NO CUMPLA CON



O.P.D. SERVICIOS DE SALUD DE VERACRUZ  
DIRECCIÓN DE INFRAESTRUCTURA DE SALUD

LICITACIÓN PÚBLICA ESTATAL N° LPE-SESVER-DIS-2020-033-FISE

LO ANTERIOR, Y NO PUEDA SER LOCALIZADO EN EL DOMICILIO QUE EN ESTOS TÉRMINOS SE HAYA ESTABLECIDO, TODA NOTIFICACIÓN QUE DEBA REALIZARSE AL CONTRATISTA, SURTIRÁ EFECTO CON LA PUBLICACIÓN DE UN EXTRACTO DEL CONTENIDO DEL DOCUMENTO QUE LE DEBA SER COMUNICADO, POR TRES DÍAS CONSECUTIVOS EN UNO DE LOS DIARIOS DE MAYOR CIRCULACIÓN EN EL ESTADO Y A PARTIR DE ESA NOTIFICACIÓN LAS SUBSECUENTES SE HARÁN POR LA TABLA DE AVISOS DEL ORGANISMO;

Y DE ACUERDO CON EL ARTÍCULO 44 DE LOS LINEAMIENTOS GENERALES Y ESPECÍFICOS DE DISCIPLINA, CONTROL Y AUSTERIDAD EFICAZ 2010:

1. EL PAGO DE LAS ESTIMACIONES NO SE CONSIDERARÁ COMO LA ACEPTACIÓN PLENA DE LOS TRABAJOS, YA QUE LA DEPENDENCIA O ENTIDAD CONSERVARÁN EL DERECHO DE FORMULAR RECLAMACIONES POR TRABAJOS FALTANTES O MAL EJECUTADOS Y, EN SU CASO, EL PAGO DEL EXCESO QUE SE HUBIERE EFECTUADO Y SUS ACCESORIOS;

**S).- PROCEDIMIENTO DE LA LICITACIÓN.**

EL PROCEDIMIENTO DE LA PRESENTE **LICITACIÓN PÚBLICA ESTATAL** SE SUJETARÁ AL ORDEN SIGUIENTE:

1. PUBLICACIÓN DE SÍNTESIS DE CONVOCATORIA, ENTREGA DE BASES DE LICITACIÓN, ANEXOS TÉCNICOS Y ECONÓMICOS (ESTOS SON LOS QUE SE ENUNCIAN EN LA CLAUSULA SEXTA "DOCUMENTOS QUE INTEGRAN LA PROPOSICIÓN" INCISO D) "DOCUMENTACIÓN PROPORCIONADA POR LA CONVOCANTE) EN MEDIO ELECTRÓNICO A LOS INTERESADOS.
2. VISITA AL SITIO DE LA OBRA.
3. JUNTA DE ACLARACIONES.
4. ACTO DE PRESENTACIÓN Y APERTURA DE PROPOSICIONES.
5. EVALUACIÓN DETALLADA DE LAS PROPOSICIONES PRESENTADAS.
6. PRESENTACIÓN PARA APROBACIÓN AL COMITÉ DE OBRAS PÚBLICAS.
7. NOTIFICACIÓN DE ADJUDICACIÓN Y FALLO.
8. ENVÍO DE INTEGRACIÓN DE EXPEDIENTE RELATIVO AL PROCESO DE LICITACIÓN PÚBLICA ESTATAL DE OBRA PÚBLICA A LA SECRETARÍA DE FINANZAS Y PLANEACIÓN DEL ESTADO DE VERACRUZ.
9. CONTRATACIÓN.

**ASIMISMO, SE ENTENDERÁ POR:**

**LEY.** - LEY 825 DE OBRAS PÚBLICAS Y SERVICIOS RELACIONADOS CON ELLAS DEL ESTADO DE VERACRUZ DE IGNACIO DE LA LLAVE.

**REGLAMENTO.** - REGLAMENTO DE LA LEY 825 DE OBRAS PÚBLICAS Y SERVICIOS RELACIONADOS CON ELLAS DEL ESTADO DE VERACRUZ DE IGNACIO DE LA LLAVE.

**EL LICITANTE.** - PERSONA FÍSICA O MORAL QUE PARTICIPA EN EL PROCEDIMIENTO DE LICITACIÓN.

**LA CONVOCANTE.** - ORGANISMO PÚBLICO DESCENTRALIZADO SERVICIOS DE SALUD DE VERACRUZ.

**"EL CONTRATISTA".** - PERSONA ADJUDICATARIA DEL CONTRATO.

**"EL ORGANISMO".** - O.P.D. SERVICIOS DE SALUD DE VERACRUZ (SESVER).

**"ESPECIFICACIONES GENERALES Y PARTICULARES".** - DOCUMENTOS QUE CONTIENEN LAS ESPECIFICACIONES TÉCNICAS, OBJETIVOS Y ESTRUCTURA PARA LLEVAR A CABO LA OBRA, Y QUE FORMA PARTE INTEGRANTE DE LAS BASES PARA LA LICITACIÓN.



**O.P.D. SERVICIOS DE SALUD DE VERACRUZ  
DIRECCIÓN DE INFRAESTRUCTURA DE SALUD**

**LICITACIÓN PÚBLICA ESTATAL N° LPE-SESVER-DIS-2020-033-FISE**

**CLÁUSULAS**

**PRIMERA. - INFORMACIÓN GENERAL DE LOS TRABAJOS.**

- A) **REHABILITACIÓN DE UN CENTRO DE SALUD EN LA LOCALIDAD DE LA ISLA, MUNICIPIO DE PAPANTLA, VER., Y CONSTRUCCIÓN DE UN CENTRO DE SALUD EN LA LOCALIDAD DE MORALES CABO ROJO, MUNICIPIO DE TAMPICO ALTO, VER.**
- B) **UBICADO: CENTRO DE SALUD EN LA LOCALIDAD DE LA ISLA, CON DOMICILIO EN LA CALLE OSCAR TORRES PANCARDO S/N, A UN COSTADO DE LA GALERA LOCAL, C.P. 93400, MUNICIPIO DE PAPANTLA, VER., Y CENTRO DE SALUD EN LA LOCALIDAD DE MORALES CABO ROJO, CON DOMICILIO A UN LADO DE LA COOPERATIVA S/N, C.P. 92040, MUNICIPIO DE TAMPICO ALTO, VER.**
- C) **PLAZO DE EJECUCIÓN: SERÁ DE 90 DÍAS NATURALES** CONTADOS A PARTIR DE LA FECHA DE INICIO DEL **17 DE DICIEMBRE DE 2020** Y FECHA DE TÉRMINO DEL **16 DE MARZO DE 2021**.
- D) **DESCRIPCIÓN DE LOS ANTICIPOS:** SE OTORGARÁ EL **30% DEL MONTO CONTRATADO**, PARA QUE EL CONTRATISTA REALICE EN EL SITIO DE LOS TRABAJOS, LA CONSTRUCCIÓN DE SUS OFICINAS, ALMACENES, BODEGAS E INSTALACIONES Y, EN SU CASO, PARA LOS GASTOS DE TRASLADO DE LA MAQUINARIA Y EQUIPO DE CONSTRUCCIÓN E INICIO DE LOS TRABAJOS; ASÍ COMO, PARA LA COMPRA Y PRODUCCIÓN DE MATERIALES DE CONSTRUCCIÓN, LA ADQUISICIÓN DE EQUIPOS QUE SE INSTALEN PERMANENTEMENTE Y DEMÁS INSUMOS QUE DEBERÁN OTORGAR TAL Y COMO LO SEÑALA EN LOS ARTÍCULOS 58 DE LA LEY 825 DE OBRAS PÚBLICAS Y SERVICIOS RELACIONADOS CON ELLAS DEL ESTADO DE VERACRUZ; 84 Y 85 DE SU REGLAMENTO, DICHO ANTICIPO SERÁ DEPOSITADO AL CONTRATISTA, A TRAVÉS DE UNA TRANSFERENCIA ELECTRÓNICA POR LO QUE EL CONTRATISTA DEBERÁ CONTAR CON UN NÚMERO DE CUENTA BANCARIA, CUYOS DATOS SERÁN PROPORCIONADOS EN EL ESCRITO 03 DE LA PROPUESTA TÉCNICA, DONDE MANIFIESTE LA INFORMACIÓN NECESARIA, PARA LOS PAGOS A QUE SE TENGAN DERECHO Y SE EFECTÚEN A TRAVÉS DE TRANSFERENCIAS BANCARIAS. EL ATRASO EN LA ENTREGA DEL ANTICIPO SERÁ MOTIVO PARA DIFERIR EN IGUAL PLAZO EL PROGRAMA DE EJECUCIÓN PACTADO. EL OTORGAMIENTO DEL ANTICIPO, PODRÁ REALIZARSE EN UNA SOLA EXHIBICIÓN, O EN VARIAS PARCIALIDADES, EN CASOS EXCEPCIONALES COMO LO SEÑALA EL ARTICULO 58 FRACCIÓN I DE LA LEY 825 DE OBRAS PÚBLICAS Y SERVICIOS RELACIONADOS CON ELLAS DEL ESTADO DE VERACRUZ Y 86 DE SU REGLAMENTO.
- E) **LOS GASTOS QUE EL LICITANTE EROGUE EN REALIZACIÓN DE LA PROPUESTA TÉCNICA-ECONÓMICA Y TODOS LOS DERIVADOS QUE TENGA RELACIÓN CON EL PRESENTE LICITACIÓN, SERÁN A SU CARGO Y NO SERÁN REINTEGRABLES. PARA EL CASO DE LA LICITACIÓN QUE SEA CANCELADA COMO DECLARADA DESIERTA, NULIFICADA O SE DESCALIFICARÁ SU PROPOSICIÓN, POR CONSIGUIENTE, NO PROCEDERÁ QUEJA O RECLAMO ALGUNO AL RESPECTO AL GASTO QUE HAYA GENERADO.**
- F) **PARA EFECTOS DE LOS ESTABLECIDO EN EL ARTÍCULO 39 FRACCIÓN XXIX DE LA LEY 825 DE OBRAS PÚBLICAS Y SERVICIOS RELACIONADOS CON ELLAS DEL ESTADO DE VERACRUZ DE IGNACIO DE LA LLAVE, EL LICITANTE DEBERÁ ENTREGAR UN ESCRITO BAJO PROTESTA DE DECIR VERDAD, QUE NO DESEMPEÑA EMPLEO, CARGO O COMISIÓN EN EL SERVICIO PÚBLICO, O EN SU CASO, QUE A PESAR DE DESEMPEÑARLO, CON LA FORMALIZACIÓN DEL CONTRATO CORRESPONDIENTE NO SE ACTUALIZA UN CONFLICTO DE INTERÉS, EL CUAL DEBERÁ PRESENTARSE EN LAS OFICINAS DEL ÓRGANO INTERNO DE CONTROL EN LA SECRETARÍA DE SALUD Y EN EL ORGANISMO PÚBLICO DESCENTRALIZADO SERVICIOS DE SALUD DE VERACRUZ, UBICADO EN AV. AMÉRICAS N° 426 ESQUINA HERNÁN CORTÉS, COL. 2 DE ABRIL, C.P. 91030,**





**O.P.D. SERVICIOS DE SALUD DE VERACRUZ**  
**DIRECCIÓN DE INFRAESTRUCTURA DE SALUD**

**LICITACIÓN PÚBLICA ESTATAL N° LPE-SESVER-DIS-2020-033-FISE**

XALAPA, VER., PREVIO AL ACTO DE PRESENTACIÓN Y APERTURA DE PROPUESTAS TAL Y COMO LO INDICA LA NORMATIVIDAD. DEBIENDO ANEXAR EL ACUSE DE RECIBIDO COMO COMPROBANTE DE HABER CUMPLIDO CON LO DISPUESTO EN EL CITADO ARTÍCULO EN EL PUNTO NÚMERO 11 DE LA PROPUESTA TÉCNICA.

**SEGUNDA. - EXPERIENCIA, CAPACIDAD TÉCNICA Y FINANCIERA DEL LICITANTE.**

EL LICITANTE DEBERÁ DEMOSTRAR SU EXPERIENCIA, CAPACIDAD TÉCNICA Y FINANCIERA DE LA SIGUIENTE FORMA:

- a. RELACIÓN DE LOS PROFESIONALES TÉCNICOS AL SERVICIO DEL LICITANTE, IDENTIFICANDO CON SUS CARGOS A LOS QUE SE ENCARGARÁN DE LA EJECUCIÓN Y ADMINISTRACIÓN DE LA OBRA; ANEXANDO SUS CURRÍCULUM Y CÉDULA PROFESIONAL PRESENTANDO PRUEBA DOCUMENTAL DE LA CONSULTA EN LA PÁGINA ELECTRÓNICA DEL REGISTRO NACIONAL DE PROFESIONISTAS, LOS QUE DEBEN TENER EXPERIENCIA EN OBRAS DE CARACTERÍSTICAS TÉCNICAS Y MAGNITUD SIMILARES, PREFERENTEMENTE ORIGINARIOS DEL ESTADO DE VERACRUZ, ESTO DE ACUERDO A LO ESTIPULADO EN EL ARTÍCULO 19 DE LA LEY 825 DE OBRAS PÚBLICAS Y SERVICIOS RELACIONADOS CON ELLAS DEL ESTADO DE VERACRUZ DE IGNACIO DE LA LLAVE; DE LOS PROFESIONALES TÉCNICOS PROPUESTOS SÓLO SE EVALUARÁ LA PREPARACIÓN ACADÉMICA ANEXANDO CONSTANCIAS DE ASISTENCIA A CURSOS O ESCRITO MEDIANTE EL CUAL MANIFIESTEN SU DOMINIO EN LOS PROGRAMAS SOLICITADOS Y LA EXPERIENCIA DEMOSTRADA EN TRABAJOS DE CARACTERÍSTICAS TÉCNICAS, COMPLEJIDAD Y MAGNITUD SIMILARES A LOS QUE SE LICITAN.

EL PERSONAL QUE SERÁ SUJETO A EVALUACIÓN Y OTORGAMIENTO DE PUNTAJE PARA ESTA LICITACIÓN ES EL SIGUIENTE:

NO.	PERSONAL PROFESIONAL	EXPERIENCIA SOLICITADA	COMPETENCIA O HABILIDAD EN TRABAJOS DE:	DOMINIO DE HERRAMIENTAS DE:
1	SUPERINTENDENTE	DEBERÁ DEMOSTRAR EXPERIENCIA EN OBRAS DE CARACTERÍSTICAS SIMILARES O IGUALES A LA LICITADA EN LOS ÚLTIMOS 10 AÑOS	INGENIERO CIVIL O ARQUITECTO TITULADO CON CÉDULA PROFESIONAL	<ul style="list-style-type: none"> <li>➤ WORD</li> <li>➤ EXCEL</li> <li>➤ POWER POINT</li> <li>➤ AUTOCAD</li> <li>➤ OPUS</li> </ul>
1	RESIDENTE DE OBRA CIVIL	DEBERÁ DEMOSTRAR EXPERIENCIA EN OBRAS DE CARACTERÍSTICAS SIMILARES O IGUALES A LA LICITADA EN LOS ÚLTIMOS 5 AÑOS	INGENIERO CIVIL O ARQUITECTO TITULADO CON CÉDULA PROFESIONAL	<ul style="list-style-type: none"> <li>➤ WORD</li> <li>➤ EXCEL</li> <li>➤ POWER POINT</li> <li>➤ AUTOCAD</li> <li>➤ OPUS</li> </ul>
1	RESIDENTE DE INSTALACIONES ELÉCTRICAS	DEBERÁ DEMOSTRAR EXPERIENCIA EN OBRAS DE CARACTERÍSTICAS SIMILARES O IGUALES A LA LICITADA EN LOS ÚLTIMOS 5 AÑOS	INGENIERO MECÁNICO ELÉCTRICO O INGENIERO EN INSTALACIONES ELÉCTRICAS TITULADO CON CEDULA PROFESIONAL	<ul style="list-style-type: none"> <li>➤ WORD</li> <li>➤ EXCEL</li> <li>➤ POWER POINT</li> <li>➤ AUTOCAD</li> <li>➤ OPUS</li> </ul>
1	RESIDENTE DE INSTALACIONES HIDROSANITARIAS	DEBERÁ DEMOSTRAR EXPERIENCIA EN OBRAS DE CARACTERÍSTICAS SIMILARES O IGUALES A LA LICITADA EN LOS ÚLTIMOS 5 AÑOS	INGENIERO CIVIL O ARQUITECTO TITULADO CON CEDULA PROFESIONAL	<ul style="list-style-type: none"> <li>➤ WORD</li> <li>➤ EXCEL</li> <li>➤ POWER POINT</li> <li>➤ AUTOCAD</li> <li>➤ OPUS</li> </ul>

EL PERSONAL INDICADO ES EL QUE SE CONSIDERA PARA EFECTOS DE EVALUACIÓN Y OTORGAMIENTO DE PUNTOS, EN SU CASO. SI UNA O MÁS PERSONAS NO CUMPLEN CON LOS REQUISITOS SOLICITADOS O ESTÁN







**O.P.D. SERVICIOS DE SALUD DE VERACRUZ**  
**DIRECCIÓN DE INFRAESTRUCTURA DE SALUD**

**LICITACIÓN PÚBLICA ESTATAL N° LPE-SESVER-DIS-2020-033-FISE**

COMPROMETIDOS AL MISMO TIEMPO EN LA EJECUCIÓN DE OTROS TRABAJOS ADJUDICADOS POR LA CONVOCANTE, EL SUBRUBRO CORRESPONDIENTE TENDRÁ UNA CALIFICACIÓN DE CERO (0).

ADICIONAL AL PERSONAL SUJETO DE VALORACIÓN PARA EFECTOS DE PUNTUACIÓN, EL LICITANTE DEBERÁ CONSIDERAR EN SU PROPOSICIÓN, EL PERSONAL PROFESIONAL TÉCNICO ADECUADO Y SUFICIENTE QUE SE REQUIERA PARA LA EJECUCIÓN EN TIEMPO Y FORMA DE LOS TRABAJOS QUE SE LICITAN, CONFORME A LAS CARACTERÍSTICAS, COMPLEJIDAD Y MAGNITUD DE LAS MISMAS.

EN CASO DE QUE EL PERSONAL TÉCNICO A SU SERVICIO NO SEA EL QUE SE ENCARGUE DE LA OBRA AL MOMENTO DE SER LA EMPRESA ADJUDICADA, DE MANERA PREVIA Y OPORTUNA DEBERÁ SOMETER A APROBACIÓN DE LA CONTRATANTE, QUE EL PROFESIONAL QUE LO SUPLA, CUENTE CON LA EXPERIENCIA, COMPETENCIA Y DOMINIO DE HERRAMIENTAS, SIMILAR O SUPERIOR. Y DE PRESENTARSE ESTE SUPUESTO EN EL DESARROLLO DE LA OBRA, ADEMÁS DE LO ANTERIOR, DEBERÁ CONSIGNARSE LA SUSTITUCIÓN EN LA BITÁCORA.

- b. CON RELACIÓN A LAS EMPRESAS QUE CUENTEN CON PERSONAL CON ALGUNA DISCAPACIDAD, ESTOS DEBERÁN DEMOSTRAR QUE CUENTAN CON EL MAYOR NÚMERO DE PERSONAS CON ALGUNA DISCAPACIDAD QUE TRABAJAN EN LA EMPRESA, SIEMPRE Y CUANDO ACREDITE QUE EL NÚMERO DE PERSONAS SEA DE CUANDO MENOS EL CINCO POR CIENTO DE SU PLANTA DE EMPLEADOS ANEXANDO EL ALTA EN EL RÉGIMEN OBLIGATORIO DEL INSTITUTO MEXICANO DEL SEGURO SOCIAL Y CON UNA ANTIGÜEDAD NO MENOS DE SEIS MESES DE ANTELACIÓN AL ACTO DE PRESENTACIÓN Y APERTURA DE PROPUESTAS.
- c. RELACIÓN DE LOS CONTRATOS DE OBRAS QUE HAYA CELEBRADO TANTO EN LA ADMINISTRACIÓN PÚBLICA FEDERAL, LA ESTATAL Y CON PARTICULARES, CON LOS QUE ACREDITE LA EXPERIENCIA Y CAPACIDAD TÉCNICA EN ESTE TIPO DE TRABAJOS; ANOTANDO EL NOMBRE O DENOMINACIÓN DE LA CONTRATANTE, DESCRIPCIÓN DE LAS OBRAS, IMPORTES TOTALES, IMPORTES EJERCIDOS O POR EJERCER Y LAS FECHAS PREVISTAS DE TERMINACIONES, ANEXANDO COPIA DE LOS CONTRATOS RELACIONADOS, ASÍ COMO SUS ACTAS DE ENTREGA - RECEPCIÓN.

TIPO DE TRABAJOS QUE SERÁN CONSIDERADOS PARA LA EVALUACIÓN DE LA PROPUESTA	IMPORTE MÍNIMO POR CONTRATO CON IVA
REHABILITACIÓN, MANTENIMIENTO, AMPLIACIÓN, MEJORAMIENTO, CONSTRUCCIÓN O SUSTITUCIÓN DE UN CENTRO DE SALUD Y/O UN HOSPITAL	\$ 2,000,000.00

EN CASO DE QUE EL LICITANTE PRESENTE SUBCONTRATOS PARA ACREDITAR LOS SUBRUBROS DE EXPERIENCIA, ESPECIALIDAD Y CUMPLIMIENTO DE CONTRATOS, LOS MISMOS DEBERÁN CUMPLIR CON TODOS LOS REQUISITOS QUE CORRESPONDAN Y ANEXANDO LOS CONTRATOS DE LOS CUALES SE ORIGINA LA SUBCONTRATACION ASI COMO SUS ACTAS DE ENTREGA RECEPCION.

- d. PARA ACREDITAR LA ESPECIALIDAD, EXPERIENCIA Y CAPACIDAD TÉCNICA Y EL CUMPLIMIENTO SATISFACTORIO DE CONTRATOS DE OBRAS SUSCRITOS CON DEPENDENCIAS O ENTIDADES; DEBERÁ INTEGRAR MÍNIMO 3 Y MÁXIMO 7 CONTRATOS SIMILARES EN CARACTERÍSTICAS, ESPECIALIDAD Y MONTO DURANTE LOS ÚLTIMOS 10 AÑOS, TERMINADOS CON ACTAS DE ENTREGA-RECEPCIÓN DEBIDAMENTE FIRMADAS Y/O FINIQUITO (CARÁTULA Y HOJA DE FIRMAS Y ORDENADOS CONFORME A LA RELACIÓN PRESENTADA) DE LAS OBRAS QUE HAYAN SIDO EJECUTADAS PREVIAMENTE A ESTA LICITACIÓN.



**O.P.D. SERVICIOS DE SALUD DE VERACRUZ  
DIRECCIÓN DE INFRAESTRUCTURA DE SALUD**

**LICITACIÓN PÚBLICA ESTATAL N° LPE-SESVER-DIS-2020-033-FISE**

EN TODOS LOS CASOS, LA CONVOCANTE PREFERIRÁ LA ESPECIALIDAD, EXPERIENCIA Y CAPACIDAD TÉCNICA DE LOS LICITANTES INTERESADOS, ASÍ COMO AQUELLOS QUE TENGAN UN HISTORIAL DE CUMPLIMIENTO SATISFACTORIO DE LOS CONTRATOS SUJETOS A LA LEY. DE IGUAL MANERA, ESTE CRITERIO SERÁ APLICABLE A LOS LICITANTES QUE PRESENTEN PROPOSICIONES CONJUNTAS.

- e. RELACIÓN DE MAQUINARIA Y EQUIPO DE CONSTRUCCIÓN DISPONIBLE, INDICANDO SI SON DE SU PROPIEDAD, ARRENDADAS CON O SIN OPCIÓN A COMPRA, DEL ESTADO DE VERACRUZ ESTO DE ACUERDO A LO ESTIPULADO EN EL ARTICULO 19 DE LA LEY DE OBRAS PÚBLICAS Y SERVICIOS RELACIONADOS CON ELLAS DE ESTADO DE VERACRUZ DE IGNACIO DE LA LLAVE, SU UBICACIÓN FÍSICA DETALLADA, MODELO Y USOS ACTUALES, ASÍ COMO LA FECHA EN QUE SE DISPONDRÁ DE ESTOS INSUMOS EN EL SITIO DE LOS TRABAJOS, TRATÁNDOSE DE EQUIPO Y MAQUINARIA DE SU PROPIEDAD, DEBERÁ PRESENTAR MANIFESTACIÓN ESCRITA BAJO PROTESTA DE DECIR VERDAD DE TALES CIRCUNSTANCIAS, EN EL CASO DE SER ARRENDADO CON O SIN OPCIÓN A COMPRA DEBERÁ PRESENTAR CARTA COMPROMISO DE ARRENDAMIENTO Y DISPONIBILIDAD DEL MISMO.
- f. DECLARACIONES ANUALES DE LOS **EJERCICIOS FISCALES 2018 Y 2019**, LOS PAGOS PROVISIONALES CORRESPONDIENTES A LOS MESES DE **JULIO, AGOSTO Y SEPTIEMBRE DE 2020**, ESTADOS FINANCIEROS DICTAMINADOS DE LOS EJERCICIOS FISCALES **2018 Y 2019**, INCLUYENDO RAZONES FINANCIERAS, DEBIENDO SER ELABORADOS POR CONTADOR PÚBLICO CERTIFICADO. **(ANEXAR CÉDULA Y REGISTRO DE CERTIFICACIÓN)**. EN LOS CASOS DE EMPRESAS DE RECIENTE CREACIÓN, DEBERÁN PRESENTAR LOS MÁS ACTUALIZADOS A LA FECHA DE PRESENTACIÓN DE LA PROPUESTA.
- g. EL LICITANTE DEBERÁ PRESENTAR PARA LA EVALUACIÓN Y CALIFICACIÓN DEL SUBRUBRO **G) SISTEMAS DE ASEGURAMIENTO DE CALIDAD**, RUBRO 1.- RELATIVO A LA CALIDAD EN LA OBRA, DEL MÉTODO DE EVALUACIÓN DE PROPUESTAS TÉCNICAS Y ECONÓMICAS POR LOS MECANISMOS DE PUNTOS FORMATO **MVPT-SESVER\_01**.

LA RELACIÓN DE LABORATORIOS, CURRÍCULUM CON NOMBRE, RAZÓN SOCIAL, DE LAS ESPECIALIDADES QUE SE RELACIONAN A CONTINUACIÓN, **(ESCRITO LIBRE, ANEXÁNDOLO AL FINAL DE LA PROPUESTA TÉCNICA)**

PRUEBAS DE LABORATORIO EN FUNCIÓN A LAS CARACTERÍSTICAS, ALCANCES, COMPLEJIDAD, MAGNITUD Y NATURALEZA DE LA OBRA CUYA RELACIÓN ES DESCRIPTIVA MÁS NO LIMITATIVA DE:

1. LABORATORIO DE CONTROL DE CALIDAD PARA LA INDUSTRIA DE LA CONSTRUCCIÓN (ESPECIALIDAD CONCRETOS)

**TERCERA.- VISITA Y JUNTA DE ACLARACIONES.**

LA CONVOCANTE A TRAVÉS DE LA **SUBDIRECCIÓN DE CONSTRUCCIÓN DE OBRA**, MOSTRARÁ EL SITIO DE REALIZACIÓN DE LOS TRABAJOS DE ACUERDO CON EL ARTÍCULO 39 FRACCIÓN VIII DE LA LEY 825 DE OBRAS PÚBLICAS Y SERVICIOS RELACIONADOS CON ELLAS DEL ESTADO DE VERACRUZ DE IGNACIO DE LA LLAVE, LOS DÍAS **10 Y 11 DE NOVIEMBRE DE 2020**, PARA LO CUAL LOS INTERESADOS QUE ASÍ LO DESEEN, EL PUNTO DE REUNIÓN SERÁ DE ACUERDO AL SIGUIENTE CRONOGRAMA:

<b>PUNTO DE REUNIÓN</b>	<b>FECHA</b>	<b>HORA</b>
CENTRO DE SALUD EN LA LOCALIDAD DE LA ISLA, MUNICIPIO DE PAPANTLA, VER., CON DOMICILIO EN CALLE OSCAR TORRES PANCARDO S/N, CP.P 93400	10-NOV-20	15:00 HRS





**O.P.D. SERVICIOS DE SALUD DE VERACRUZ  
DIRECCIÓN DE INFRAESTRUCTURA DE SALUD**

**LICITACIÓN PÚBLICA ESTATAL N° LPE-SESVER-DIS-2020-033-FISE**

CENTRO DE SALUD EN LA LOCALIDAD DE MORALES CABO ROJO, MUNICIPIO DE TAMPICO ALTO, VER., CON DOMICILIO A UN LADO DE LA COOPERATIVA S/N, C.P. 92040	11-NOV-20	12:00 HRS.
--	-----------	------------

LA CITADA VISITA TENDRÁ POR OBJETO PARA LOS LICITANTES QUE ASISTAN, EL QUE CONSIDERANDO LAS ESPECIFICACIONES GENERALES Y PARTICULARES Y DOCUMENTACIÓN RELATIVA, INSPECCIONEN LOS LUGARES DONDE SE DESARROLLARÁN LOS TRABAJOS, HAGAN LAS VALORACIONES DE LOS ELEMENTOS QUE SE REQUIERAN Y LOS GRADOS DE DIFICULTAD DE LA EJECUCIÓN DE LA OBRA OBJETO DE LA PRESENTE LICITACIÓN; ESTIMEN LAS CONDICIONES LOCALES, CLIMATOLÓGICAS O CUALQUIER OTRA QUE PUDIERA AFECTAR LA EJECUCIÓN DE LOS TRABAJOS. EN NINGÚN CASO LA CONVOCANTE, ASUMIRÁ RESPONSABILIDAD POR LAS CONCLUSIONES QUE LOS LICITANTES OBTENGAN AL EXAMINAR LOS LUGARES Y CIRCUNSTANCIAS ANTES SEÑALADAS Y EL HECHO DE QUE UN LICITANTE NO SE FAMILIARICE CON LAS CONDICIONES IMPERANTES, NO LO EXIME DE SU OBLIGACIÓN PARA EJECUTAR Y CONCLUIR LOS TRABAJOS EN LA FORMA Y TÉRMINOS CONVENIDOS, EN CASO DE QUE LA CONVOCANTE DECIDA ENCOMENDÁRSELOS. **AL SITIO DE REALIZACIÓN DE LOS TRABAJOS, PODRÁN ASISTIR LOS INTERESADOS Y/O SUS AUXILIARES, QUE ESTÉN INTERESADOS EN PARTICIPAR EN ESTA LICITACIÓN ENTREGANDO AL REPRESENTANTE DE LA CONVOCANTE, UNA CARTA PODER SIMPLE SIGNADA POR EL REPRESENTANTE LEGAL DE LA EMPRESA, ASÍ COMO TAMBIÉN, COPIA DE LAS IDENTIFICACIONES OFICIALES DE LAS PERSONAS QUE OTORGAN Y RECIBEN EL PODER.**

**LA VISITA AL SITIO DE LOS TRABAJOS SERÁ OPTATIVA** PARA LOS LICITANTES, PERO EN SU PROPOSICIÓN DEBERÁN PRESENTAR ESCRITO EN PAPEL MEMBRETADO DE LA PERSONA MORAL O FÍSICA, DONDE MANIFIESTE BAJO PROTESTA DE DECIR VERDAD, QUE CONOCE EL SITIO DE REALIZACIÓN DE LOS TRABAJOS, QUE ANALIZÓ EL GRADO DE DIFICULTAD, HIZO LAS VALORACIONES DE LOS ELEMENTOS QUE SE REQUIEREN Y REALIZÓ LAS INVESTIGACIONES NECESARIAS SOBRE LAS CONDICIONES AMBIENTALES O CUALQUIER OTRA QUE PUDIERA AFECTAR EL DESARROLLO DE LA OBRA, ASÍ COMO HABER CONSIDERADO LAS MODIFICACIONES QUE, EN SU CASO, SE HAYAN EFECTUADO A LA LICITACIÓN PÚBLICA ESTATAL; POR LO QUE NO PODRÁN INVOCAR SU DESCONOCIMIENTO O SOLICITAR MODIFICACIONES AL CONTRATO POR ÉSTE MOTIVO.

**LA JUNTA DE ACLARACIONES SE EFECTUARÁ EL DÍA 13 DE NOVIEMBRE DE 2020 A LAS 09:00 HRS.**, EL LUGAR DE REUNIÓN SERÁ EN LAS OFICINAS QUE OCUPA LA DIRECCION DE INFRAESTRUCTURA DE SALUD, ADSCRITA A OFICINAS CENTRALES DE ESTA CONVOCANTE UBICADAS EN **CALLE SOCONUSCO NÚMERO 31, COLONIA AGUACATAL C.P. 91130, EN LA CIUDAD DE XALAPA, VERACRUZ.**

SOLAMENTE PODRÁN FORMULAR ACLARACIONES LOS LICITANTES QUE HAYAN SIDO REGISTRADOS AL PROCEDIMIENTO DE LICITACIÓN PÚBLICA.

EL LICITANTE PUEDE SOLICITAR ACLARACIONES SOBRE LOS DOCUMENTOS DE LA LICITACIÓN PÚBLICA ESTATAL Y LOS ASPECTOS TÉCNICOS DERIVADOS DE LA VISITA DE OBRA, ENTREGÁNDOLAS EN LAS OFICINAS DE LA DIRECCIÓN DE INFRAESTRUCTURA POR ESCRITO EN PAPEL MEMBRETADO DE LA PERSONA MORAL O FÍSICA, DEBIDAMENTE FIRMADO O ENVIARLAS AL CORREO ELECTRÓNICO [dir.infraestructura@ssaver.gob.mx](mailto:dir.infraestructura@ssaver.gob.mx), A MÁS TARDAR EL **12 DE NOVIEMBRE DE 2020 A LAS 12:00 HORAS.** CABE MENCIONAR QUE DESPUÉS DE LA HORA SEÑALADA, LA CONVOCANTE NO RECIBIRÁ PREGUNTAS Y SÓLO DARÁ RESPUESTA A LAS SOLICITUDES RECIBIDAS EN TIEMPO Y FORMA, EN LA JUNTA DE ACLARACIONES.

LA ASISTENCIA AL ACTO DE LA JUNTA DE ACLARACIONES, **SERÁ DE CARÁCTER OPTATIVO, PODRÁ ASISTIR EL REPRESENTANTE LEGAL O SU AUXILIAR, QUE ESTÉ INTERESADO EN PARTICIPAR EN ESTA LICITACIÓN ENTREGANDO A LA CONVOCANTE, UNA CARTA PODER SIMPLE SIGNADA POR EL REPRESENTANTE LEGAL DE LA**





**O.P.D. SERVICIOS DE SALUD DE VERACRUZ  
DIRECCIÓN DE INFRAESTRUCTURA DE SALUD**

LICITACIÓN PÚBLICA ESTATAL N° LPE-SESVER-DIS-2020-033-FISE

**EMPRESA, ASÍ COMO TAMBIÉN, COPIA DE LAS IDENTIFICACIONES OFICIALES DE LAS PERSONAS QUE OTORGAN Y RECIBEN EL PODER.**

DE TODA JUNTA SE LEVANTARÁ UN ACTA QUE CONTENDRÁ LA FIRMA DE LOS ASISTENTES INTERESADOS Y DE LOS SERVIDORES PÚBLICOS QUE INTERVIENEN, LAS PREGUNTAS FORMULADAS POR LOS LICITANTES, ASÍ COMO LAS RESPUESTAS DE ESTA CONVOCANTE EN FORMA CLARA Y PRECISA, SE ENTREGARÁ COPIA A LOS INTERESADOS PRESENTES Y SE PONDRÁ A DISPOSICIÓN DE LOS AUSENTES EN EL SITIO CORRESPONDIENTE A LA TABLA DE AVISOS DE LAS OFICINAS DE ESTA CONVOCANTE UN EJEMPLAR DEL ACTA POR UN TÉRMINO NO MENOR DE CINCO DÍAS HÁBILES, LOS QUE NO PUEDAN ACUDIR, ESTA SE PONDRÁ A SU DISPOSICIÓN A TRAVÉS DE LAS PAGINAS ELECTRÓNICAS [www.ssaver.gob.mx](http://www.ssaver.gob.mx) Y [www.compraver.gob.mx](http://www.compraver.gob.mx) CON LA CUAL SE DARÁN POR NOTIFICADOS.

EL SERVIDOR PÚBLICO QUE PRESIDENCIA LA JUNTA DE ACLARACIONES PODRÁ SUSPENDER LA SESIÓN EN RAZÓN DE LA COMPLEJIDAD Y DEL NÚMERO DE SOLICITUDES DE ACLARACIÓN RECIBIDAS O DEL TIEMPO QUE SE EMPLEARÍA EN DARLES CONTESTACIÓN, INFORMANDO A LOS LICITANTES LA HORA Y, EN SU CASO, FECHA O LUGAR EN LA QUE SE CONTINUARÁ CON LA JUNTA DE ACLARACIONES.

LAS SOLICITUDES DE ACLARACIÓN QUE SEAN RECIBIDAS CON POSTERIORIDAD A LA PRIMERA JUNTA DE ACLARACIONES, NO SERÁN CONTESTADAS POR LA CONVOCANTE POR RESULTAR EXTEMPORÁNEAS, DEBIÉNDOSE INTEGRAR AL EXPEDIENTE RESPECTIVO. EN DICHO SUPUESTO, SI EL SERVIDOR PÚBLICO QUE PRESIDENCIA LA JUNTA DE ACLARACIONES CONSIDERA NECESARIO CITAR A UNA ULTERIOR JUNTA, LA CONVOCANTE DEBERÁ TOMAR EN CUENTA DICHAS SOLICITUDES PARA RESPONDERLAS.

LA CONVOCANTE POR CAUSA FUNDAMENTADA HASTA EL SÉPTIMO DÍA NATURAL PREVIO A LA FECHA DE PRESENTACIÓN Y APERTURA DE PROPOSICIONES, PODRÁ MODIFICAR LOS DOCUMENTOS DE LICITACIÓN MEDIANTE RECTIFICACIÓN POR ESCRITO, YA SEA POR INICIATIVA PROPIA O EN ATENCIÓN A UNA ACLARACIÓN SOLICITADA POR ALGÚN LICITANTE EN LA JUNTA DE ACLARACIONES. LA INFORMACIÓN RELATIVA A ESTE PUNTO, TAMBIÉN ESTARÁ DISPONIBLE A TRAVÉS DE LAS PAGINAS ELECTRÓNICAS [www.ssaver.gob.mx](http://www.ssaver.gob.mx) Y [www.compraver.gob.mx](http://www.compraver.gob.mx).

EL ACTO SERÁ PRESIDIDO POR EL SERVIDOR PÚBLICO DESIGNADO POR LA CONVOCANTE, QUIÉN DEBERÁ SER ASISTIDO POR UN REPRESENTANTE DEL ÁREA REQUERENTE DE LOS TRABAJOS, A FIN DE QUE SE RESUELVAN EN FORMA CLARA Y PRECISA LAS DUDAS Y PLANTEAMIENTOS DE LOS LICITANTES RELACIONADOS CON LOS ASPECTOS CONTENIDOS EN LA LICITACIÓN.

AL CONCLUIR CADA JUNTA DE ACLARACIONES PODRÁ SEÑALARSE LA FECHA Y HORA PARA LA CELEBRACIÓN DE ULTERIORES JUNTAS, CONSIDERANDO QUE ENTRE LA ÚLTIMA DE ÉSTAS Y EL ACTO DE PRESENTACIÓN Y APERTURA DE PROPOSICIONES DEBERÁ EXISTIR UN PLAZO DE AL MENOS SEIS DÍAS NATURALES (SALVO QUE EL PROCEDIMIENTO SE REALICE CON REDUCCIÓN DE PLAZOS). DE RESULTAR NECESARIO, LA FECHA SEÑALADA EN LA CONVOCATORIA PARA REALIZAR EL ACTO DE PRESENTACIÓN Y APERTURA DE PROPOSICIONES PODRÁ DIFERIRSE.

DE CADA JUNTA DE ACLARACIONES SE LEVANTARÁ EL ACTA EN LA QUE SE HARÁN CONSTAR LOS CUESTIONAMIENTOS FORMULADOS POR LOS INTERESADOS Y LAS RESPUESTAS DE LA CONVOCANTE. EN EL ACTA CORRESPONDIENTE A LA ÚLTIMA JUNTA DE ACLARACIONES SE INDICARÁ EXPRESAMENTE ESTA CIRCUNSTANCIA.

**CUARTA.- CONSIDERACIONES PARA LA INTEGRACIÓN DE LA PROPOSICIÓN**



O.P.D. SERVICIOS DE SALUD DE VERACRUZ  
DIRECCIÓN DE INFRAESTRUCTURA DE SALUD

LICITACIÓN PÚBLICA ESTATAL N° LPE-SESVER-DIS-2020-033-FISE

**“EL LICITANTE” EN LOS PRECIOS UNITARIOS COTIZADOS COMPRENDERÁN TODOS LOS CARGOS PARA TENER LA UNIDAD DE OBRA TERMINADA, DE ACUERDO A LOS ALCANCES Y ESPECIFICACIONES DE LA CONVOCANTE, AL FORMULAR SU PROPOSICIÓN DEBERÁ CUMPLIR Y ACEPTAR LO SIGUIENTE:**

- A) QUE DEBERÁ TENER EN LA OBRA UN RESPONSABLE DE LA EJECUCIÓN, EL CUAL DEBE TENER EXPERIENCIA EN OBRAS DE CARACTERÍSTICAS TÉCNICAS Y MAGNITUD SIMILARES AL OBJETO DE LA PRESENTE A EFECTOS DE LA OPERACIÓN, CONTROL Y SEGUIMIENTO DE LA BITÁCORA DE OBRA LA CUAL SE HARÁ POR LOS MEDIOS CONVENCIONALES O EN SU CASO POR LOS MEDIOS REMOTOS DE COMUNICACIÓN ELECTRÓNICA ESTO DE CONFORMIDAD CON EL ARTÍCULO 122 DEL REGLAMENTO DE LA LEY 825 DE OBRAS PÚBLICAS Y SERVICIOS RELACIONADOS CON ELLAS DEL ESTADO DE VERACRUZ DE IGNACIO DE LA LLAVE; CONOCER CON AMPLITUD LOS PROYECTOS, NORMAS DE CALIDAD Y ESPECIFICACIONES DE CONSTRUCCIÓN, CATÁLOGO DE CONCEPTOS, PROGRAMAS DE EJECUCIÓN Y DE SUMINISTROS, INCLUYENDO LOS PLANOS CON SUS MODIFICACIONES, ESPECIFICACIONES GENERALES Y PARTICULARES DE CONSTRUCCIÓN FIRMADAS POR EL RESPONSABLE DEL PROYECTO DE ACUERDO A LO ESTIPULADO EN EL ARTÍCULO 39 FRACCIÓN XV DE LA LEY 825 DE OBRAS PÚBLICAS Y SERVICIOS RELACIONADOS CON ELLAS DEL ESTADO DE VERACRUZ DE IGNACIO DE LA LLAVE, BITÁCORA, CONVENIOS Y DEMÁS DOCUMENTOS INHERENTES, QUE SE GENEREN CON LA EJECUCIÓN DE LOS TRABAJOS.

ASIMISMO, DEBE ESTAR FACULTADO POR EL CONTRATISTA, PARA OÍR Y RECIBIR TODA CLASE DE NOTIFICACIONES RELACIONADAS CON LOS TRABAJOS, AUN LAS DE CARÁCTER PERSONAL, ASÍ COMO CONTAR CON LAS FACULTADES SUFICIENTES PARA LA TOMA DE DECISIONES EN TODO LO RELATIVO AL CUMPLIMIENTO DEL CONTRATO.

EL ORGANISMO EN EL CONTRATO, PODRÁ RESERVARSE EL DERECHO DE SOLICITAR EN CUALQUIER MOMENTO, POR CAUSAS JUSTIFICADAS, LA SUSTITUCIÓN DEL SUPERINTENDENTE DE CONSTRUCCIÓN, Y EL CONTRATISTA TENDRÁ LA OBLIGACIÓN DE NOMBRAR A OTRO QUE REÚNA LOS REQUISITOS EXIGIDOS EN EL CONTRATO.

- B) QUE TOMÓ EN CONSIDERACIÓN LAS CONDICIONES CLIMÁTICAS, AMBIENTALES, TOPOGRÁFICAS Y GEOLÓGICAS DE LA REGIÓN, COMPENETRÁNDOSE DE LAS CONDICIONES GENERALES Y ESPECIALES DEL LUGAR DE LA OBRA Y QUE EL DESCONOCIMIENTO DE TALES CONDICIONES, EN NINGÚN CASO SERVIRÁ POSTERIORMENTE PARA ADUCIR JUSTIFICACIÓN POR INCUMPLIMIENTO DEL CONTRATO O PARA SOLICITAR BONIFICACIÓN A LOS PRECIOS CONSIGNADO EN LA PROPOSICIÓN.
- C) QUE DEBE CUMPLIR CON EL SEÑALAMIENTO DE PROTECCIÓN DE OBRA COMPLETO, Y QUE AL TÉRMINO DE LOS TRABAJOS ES NECESARIO SE ENTREGUE A **“EL ORGANISMO”** EN BUENAS CONDICIONES.
- D) QUE DE SER EL ADJUDICATARIO DEL CONTRATO, NOTIFICARÁ FORMALMENTE LA EXISTENCIA DE LAS DISPOSICIONES DE SEGURIDAD E HIGIENE EN LA OBRA A **“EL ORGANISMO”**, EN UN PLAZO NO MAYOR A 15 DÍAS, CONTADOS A PARTIR DEL FALLO CORRESPONDIENTE Y PRESENTAR PARA SU APROBACIÓN LA UBICACIÓN DE LOS SERVICIOS SANITARIOS Y LA ZONA DE COMEDOR DE SUS TRABAJADORES.
- E) QUE CUANDO SE ESTIPULA QUE EL PAGO DE LOS DIVERSOS CONCEPTOS DE TRABAJO SE HARÁ AL PRECIO QUE FIJE EL CONTRATO PARA LA UNIDAD DE OBRA TERMINADA, HA JUZGADO Y TOMADO EN CUENTA TODAS LAS CONDICIONES QUE PUEDAN INFLUIR EN LOS PRECIOS UNITARIOS, INDEPENDIEMENTE DE LO QUE DICHOS PRECIOS INCLUYAN EN RAZÓN DEL COSTO DIRECTO, DEL INDIRECTO, DEL FINANCIAMIENTO,





O.P.D. SERVICIOS DE SALUD DE VERACRUZ  
DIRECCIÓN DE INFRAESTRUCTURA DE SALUD

LICITACIÓN PÚBLICA ESTATAL N° LPE-SESVER-DIS-2020-033-FISE

LA UTILIDAD Y LOS CARGOS ADICIONALES; QUE LOS DATOS TALES COMO CLASIFICACIÓN Y ABUNDAMIENTO DE MATERIALES, DISPOSICIÓN Y CLASIFICACIÓN DE LOS ESTRATOS Y OTRAS CARACTERÍSTICAS, LOS HA PROPORCIONADO **"LA CONVOCANTE"** ÚNICAMENTE COMO ORIENTACIÓN Y A TÍTULO INFORMATIVO, QUEDANDO BAJO LA RESPONSABILIDAD DEL PROPONENTE JUZGAR DE TODAS LAS CIRCUNSTANCIAS DICHAS, DE MANERA QUE SI CUALQUIERA DE ELLAS RESULTA DIFERENTE EN LA REALIDAD A COMO LO CONSIDERÓ EL PROPONENTE, POR EJEMPLO, EN LA CLASIFICACIÓN DE MATERIALES, LA DIFERENCIA NO JUSTIFICARÁ RECLAMACIÓN ALGUNA DEL CONTRATISTA EN CUANTO A LOS PRECIOS UNITARIOS.

- F) QUE EL TRATAMIENTO PARA LOS MATERIALES QUE SE UTILICEN EN LA **OBRA**, Y/O SUS INSTALACIONES ESPECIALES, DEBERÁ SER EL ADECUADO, SALVO QUE A JUICIO DE **"LA CONVOCANTE"** NO SEA FACTIBLE PARA SATISFACER LOS REQUISITOS ESTIPULADOS EN LAS NORMAS PARA CONSTRUCCIÓN E INSTALACIONES Y DE CALIDAD DE LOS MATERIALES. POR LO TANTO, CUANDO EN LA LICITACIÓN PÚBLICA ESTATAL SE INDIQUE ALGÚN TRATAMIENTO, ÉSTE DEBERÁ USARSE COMO GUÍA Y NO AL QUE NECESARIAMENTE DEBAN SOMETERSE LOS RESPECTIVOS MATERIALES.
- G) QUE LOS MATERIALES QUE SE UTILICEN EN LA **OBRA**, Y/O SUS INSTALACIONES ESPECIALES, DEBERÁN SER LOS ADECUADOS PARA OBTENER LA CALIDAD FIJADA EN EL PROYECTO Y SATISFACER LOS REQUISITOS ESTIPULADOS EN LAS NORMAS PARA CONSTRUCCIÓN E INSTALACIONES Y DE CALIDAD DE LOS MATERIALES QUE ESTA DEPENDENCIA TIENE EN VIGOR, DEBIENDO CONTAR LOS BANCOS UTILIZADOS PARA SU EXTRACCIÓN, PREVIAMENTE CON LA AUTORIZACIÓN EN MATERIA DE IMPACTO AMBIENTAL, OTORGADO POR LA SECRETARÍA DEL MEDIO AMBIENTE Y RECURSOS NATURALES. **PARA LA PRESENTE LICITACIÓN LA CONVOCANTE NO PROPORCIONARÁ MATERIALES Y EQUIPO DE INSTALACIÓN PERMANENTE, POR LO QUE NO APLICA LA FRACCIÓN XVI DEL ART. 39 DE LA LEY 825 DE OBRAS PÚBLICAS Y SERVICIOS RELACIONADOS CON ELLAS DEL ESTADO DE VERACRUZ.**
- H) QUE NINGUNA DE LAS DIFERENCIAS QUE PUDIERAN RESULTAR EN LAS CANTIDADES DE OBRA ANOTADAS POR **"LA CONVOCANTE"** EN EL CATÁLOGO DE CONCEPTOS, JUSTIFICARÁ RECLAMACIÓN ALGUNA DEL CONTRATISTA EN RELACIÓN CON LOS PRECIOS RESPECTIVOS.
- I) QUE PROPONEN PRECIOS UNITARIOS ÚNICAMENTE PARA LOS CONCEPTOS ANOTADOS EN EL **CATÁLOGO DE CONCEPTOS** Y QUE, POR LO TANTO, NO PRESENTA ALTERNATIVAS QUE MODIFIQUEN LO ESTIPULADO EN ESTA LICITACIÓN PÚBLICA ESTATAL.
- J) QUE SE CONSIDERARÁ COMO PRECIO UNITARIO, EL IMPORTE DE LA REMUNERACIÓN O PAGO TOTAL QUE DEBE CUBRIRSE AL CONTRATISTA POR UNIDAD DE CONCEPTO TERMINADO, EJECUTADO CONFORME AL PROYECTO, ESPECIFICACIONES DE CONSTRUCCIÓN Y NORMAS DE CALIDAD.
- K) QUE EL PRECIO UNITARIO SE INTEGRARÁ CON LOS COSTOS DIRECTOS, COSTOS INDIRECTOS, EL COSTO POR FINANCIAMIENTO, EL CARGO POR UTILIDAD Y LOS CARGOS ADICIONALES.
- L) QUE PRESENTARÁ, ANÁLISIS EXPRESADOS EN PESOS, DE CADA UNO DE LOS PRECIOS UNITARIOS EN LA MISMA MONEDA, RELATIVOS A LOS CONCEPTOS SEÑALADOS, ESTABLECIENDO SEPARADAMENTE LOS COSTOS DIRECTOS, LOS COSTOS INDIRECTOS, EL COSTO POR FINANCIAMIENTO, EL CARGO POR UTILIDAD Y LOS CARGOS ADICIONALES; DE ACUERDO CON LO INDICADO EN LA LEY Y LAS PRESENTES BASES.

QUE AL DETERMINAR SUS COSTOS DIRECTOS TOMÓ EN CONSIDERACIÓN EL VALOR DE LA UNIDAD DE MEDIDA Y ACTUALIZACIÓN (UMA), EN FUNCIÓN AL ACUERDO NO. 26/2017 NOMENCLATURA





O.P.D. SERVICIOS DE SALUD DE VERACRUZ  
DIRECCIÓN DE INFRAESTRUCTURA DE SALUD

LICITACIÓN PÚBLICA ESTATAL N° LPE-SESVER-DIS-2020-033-FISE

ACDO.SA2.HCT.250117/26.P.DJ DEL INSTITUTO MEXICANO DEL SEGURO SOCIAL EN FUNCIÓN AL DECRETO PUBLICADO EN EL DIARIO OFICIAL DE LA FEDERACIÓN DEL 27 DE ENERO DE 2016, Y LOS PRECIOS DE MATERIALES, MAQUINARIA Y EQUIPO QUE RIGEN EN EL LUGAR DE LA OBRA EN LA FECHA DE SU PROPOSICIÓN, ESTABLECIENDO LOS CARGOS POR MAQUINARIA Y EQUIPO CON BASE EN LOS PRECIOS Y RENDIMIENTOS DE ÉSTOS CONSIDERADOS COMO NUEVOS Y ACORDE CON LAS CONDICIONES DE EJECUCIÓN DEL CONCEPTO DE TRABAJO CORRESPONDIENTE. NINGUNA DE LAS DIFERENCIAS QUE PUDIERAN RESULTAR ENTRE EL PRECIO REAL Y EL CONSIDERADO EN LOS ANÁLISIS JUSTIFICARÁ RECLAMACIÓN DEL CONTRATISTA EN RELACIÓN CON LOS PRECIOS RESPECTIVOS;

LOS COSTOS INDIRECTOS DEBERÁN EXPRESARSE COMO UN PORCENTAJE DEL COSTO DIRECTO. EN ANEXO POR SEPARADO DEBERÁ PRESENTARSE EL ANÁLISIS DETALLADO DE LOS CARGOS QUE DETERMINEN ESTE FACTOR, DESGLOSANDO LOS CORRESPONDIENTES A LA ADMINISTRACIÓN DE OFICINAS CENTRALES Y DE LA OBRA. EN ESTE ANÁLISIS EL LICITANTE DEBERÁ CONSIDERAR EL COSTO DE UN ANUNCIO ESPECTACULAR DE 3.00 X 4.50 MT. FABRICADO A BASE DE PTR DE 1" DE ACERO ESTRUCTURAL Y LONA VINÍLICA, FIJADO EN EL LUGAR DONDE SE EJECUTARÁ LA OBRA, CON EL CUAL INFORMARÁ A LOS CIUDADANOS LA FECHA DE INICIACIÓN DE LOS TRABAJOS, ASÍ COMO LA DE SU TERMINACIÓN Y ENTREGA, EL MONTO TOTAL DE LA INVERSIÓN PARA SU REALIZACIÓN, LA DEPENDENCIA O ENTIDAD QUE CONTRATA Y EL BENEFICIO QUE APORTARÁ LA OBRA A LA POBLACIÓN.

EL COSTO POR FINANCIAMIENTO DE LOS TRABAJOS, ESTARÁ REPRESENTADO POR UN PORCENTAJE DE LA SUMA DE LOS COSTOS DIRECTOS E INDIRECTOS; CONSIDERANDO PARA LA DETERMINACIÓN DE ESTE COSTO, LOS GASTOS QUE REALICE EN LA EJECUCIÓN DE LOS TRABAJOS, LOS PAGOS POR ANTICIPOS Y ESTIMACIONES QUE RECIBIRÁ DEDUCIENDO LA AMORTIZACIÓN DE LOS ANTICIPOS CONCEDIDOS, Y LA TASA DE INTERÉS QUE APLICARÁ, SEÑALANDO EL INDICADOR ECONÓMICO EN QUE SE BASÓ, DEBIENDO ACOMPAÑAR EL ANÁLISIS CORRESPONDIENTE A ESTE CONCEPTO. **EL PROCEDIMIENTO PARA EL CÁLCULO DEBERÁ SER MEDIANTE UN FLUJO DE CAJA.**

EL CARGO POR UTILIDAD, SERÁ FIJADO POR EL PROPIO PROPONENTE Y ESTARÁ REPRESENTADO POR UN PORCENTAJE SOBRE LA SUMA DE LOS COSTOS DIRECTOS, INDIRECTOS Y DE FINANCIAMIENTO; ESTE CARGO DEBERÁ CONSIDERAR LAS DEDUCCIONES CORRESPONDIENTES AL IMPUESTO SOBRE LA RENTA Y LA PARTICIPACIÓN DE LOS TRABAJADORES EN LAS UTILIDADES DE LA EMPRESA.

- M) QUE AL CONTRATO Y SUS REVALIDACIONES ANUALES, EN SU CASO, SE AGREGARÁN LOS RESPECTIVOS PROGRAMAS DE EJECUCIÓN GENERAL DE LOS TRABAJOS Y A LOS PROGRAMAS DE UTILIZACIÓN DE LA MAQUINARIA Y EQUIPO DE CONSTRUCCIÓN, CORRESPONDIENTES A LOS PRESUPUESTOS AUTORIZADOS PARA CADA AÑO, Y POR LO TANTO SE COMPROMETE Y OBLIGA A FORMULAR ANUALMENTE, DE COMÚN ACUERDO CON **"EL ORGANISMO"** DICHS DOCUMENTOS.
- N) QUE LOS AJUSTES A LOS PROGRAMAS DE EJECUCIÓN GENERAL DE LOS TRABAJOS Y AL PROGRAMA DE UTILIZACIÓN DE LA MAQUINARIA Y EQUIPO DE CONSTRUCCIÓN, MOTIVADOS POR LO QUE SE INDICA EN EL INCISO ANTERIOR, NO IMPLICARÁN CAMBIO EN LOS PRECIOS UNITARIOS SEÑALADOS POR ÉL MISMO.
- O) QUE LA RELACIÓN DE CONCEPTOS DE TRABAJO Y DE CANTIDADES DE OBRA PARA EXPRESIÓN DE PRECIOS UNITARIOS Y MONTO TOTAL DE LA PROPOSICIÓN, SE FORMULARÁ DE ACUERDO CON LO SIGUIENTE:

- 1.- SE LLENARÁ A MÁQUINA O POR COMPUTADORA, **NO** SE ACEPTARÁ LA PRESENTACIÓN EN FORMA MANUSCRITA DE NINGÚN ELEMENTO CONTENIDO EN LOS DOCUMENTOS. EL CATÁLOGO DE





O.P.D. SERVICIOS DE SALUD DE VERACRUZ  
DIRECCIÓN DE INFRAESTRUCTURA DE SALUD

LICITACIÓN PÚBLICA ESTATAL N° LPE-SESVER-DIS-2020-033-FISE

CONCEPTOS DEBERÁ PRESENTARSE SIN CORRECCIONES, RASPADURAS NI ENMENDADURAS; EN CASO DE QUE SE ELABORE POR COMPUTADORA, DEBERÁ CONSERVARSE EL MISMO FORMATO.

2.- SE ANOTARÁN EN EL CATÁLOGO DE CONCEPTOS, LOS PRECIOS UNITARIOS EN PESOS, CON **LETRA Y NÚMERO, CON AJUSTE AL CENTÉSIMO (DOS DÍGITOS).**

3.- EN CADA CONCEPTO SE CONSIGNARÁ SU IMPORTE MULTIPLICANDO LA CANTIDAD DE OBRA ANOTADA POR **"LA CONVOCANTE"** POR EL PRECIO UNITARIO PROPUESTO POR EL CONCURSANTE, CON APROXIMACIÓN AL CENTÉSIMO.

4.- CUANDO EL CATÁLOGO DE CONCEPTOS SE COMPONGA DE VARIAS HOJAS, **DEBERÁ** ANOTARSE EL **MONTO DE CADA UNA DE ELLAS Y EN LA HOJA FINAL, EL MONTO PARCIAL ACUMULADO, EL IMPUESTO AL VALOR AGREGADO (I.V.A.) Y EL IMPORTE TOTAL DE LA PROPOSICIÓN.**

5.- EN CASO DE ENCONTRARSE ERRORES EN LAS OPERACIONES ARITMÉTICAS, SE RECONOCERÁ COMO CORRECTO EL PRODUCTO DE LAS CANTIDADES ANOTADAS POR **"LA CONVOCANTE"** Y EL ANÁLISIS DEL PRECIO UNITARIO CORRESPONDIENTE O EL ANOTADO CON LETRA POR EL PROPONENTE, CUANDO DICHO ANÁLISIS NO SE TENGA.

6.- DE ACUERDO CON LAS CORRECCIONES QUE EN SU CASO POR ERRORES ARITMÉTICOS SE HAGAN, SE MODIFICARÁN LOS MONTOS PARCIALES Y LA SUMA DE ELLOS.

P) TODAS LAS MANIFESTACIONES, DECLARACIONES ESCRITAS Y EL TOTAL DE ANEXOS QUE INTEGRAN EL TOTAL DE LA PROPUESTA, SE **REALIZARÁN** EN PAPEL MEMBRETADO DE LA EMPRESA EN ORIGINAL, DEBIENDO SER FIRMADOS POR EL REPRESENTANTE LEGAL DEL LICITANTE.

Q) QUE DE SER EL ADJUDICATARIO DEL CONTRATO, PREVIO A SU FIRMA, DEBERÁ DE MANIFESTAR, MEDIANTE ESCRITO, BAJO PROTESTA DE DECIR VERDAD LO SIGUIENTE:

A.- QUE HAN PRESENTADO EN TIEMPO Y FORMA LAS DECLARACIONES DEL EJERCICIO POR IMPUESTOS FEDERALES, EXCEPTO LAS DEL ISAN E ISTUV, CORRESPONDIENTES A SUS TRES ÚLTIMOS EJERCICIOS FISCALES, ASÍ COMO QUE HAN PRESENTADO LAS DECLARACIONES DE PAGOS PROVISIONALES CORRESPONDIENTES A 2020 POR LOS MISMOS IMPUESTOS. CUANDO LOS CONTRIBUYENTES TENGAN MENOS DE TRES AÑOS DE INSCRITOS EN EL RFC, LA MANIFESTACIÓN A QUE SE REFIERE ESTE RUBRO, CORRESPONDERÁ AL PERIODO DE INSCRIPCIÓN.

B.- QUE NO TIENEN ADEUDOS FISCALES FIRMES A SU CARGO POR IMPUESTOS FEDERALES, EXCEPTO ISAN E ISTUV.

EN CASO DE CONTAR CON AUTORIZACIÓN PARA EL PAGO A PLAZO, MANIFESTARÁN QUE NO HAN INCURRIDO DURANTE 2019 EN LAS CAUSALES DE REVOCACIÓN A QUE HACE REFERENCIA EL ARTÍCULO 66 FRACCIÓN III DEL CÓDIGO FISCAL DE LA FEDERACIÓN.

DICHO ESCRITO DEBERÁ SER SUSCRITO POR EL INTERESADO O POR LA PERSONA LEGALMENTE AUTORIZADA PARA ELLO, INDICANDO ADEMÁS DE LO SEÑALADO ANTERIORMENTE EL NOMBRE, RAZÓN O DENOMINACIÓN SOCIAL DEL CONTRATISTA, SU DOMICILIO FISCAL, SU CLAVE DEL REGISTRO FEDERAL DE CONTRIBUYENTES.







O.P.D. SERVICIOS DE SALUD DE VERACRUZ  
DIRECCIÓN DE INFRAESTRUCTURA DE SALUD

LICITACIÓN PÚBLICA ESTATAL N° LPE-SESVER-DIS-2020-033-FISE

**QUINTA.- PREPARACIÓN DE LA PROPOSICIÓN**

LOS LICITANTES PRESENTARÁN SU PROPOSICIÓN EN LAS OFICINAS DE ESTA CONVOCANTE MEDIANTE SOBRE CERRADO DE CONFORMIDAD CON LO ESTABLECIDO EN LA PRESENTE CLÁUSULA.

NO SE RECIBIRÁN PROPUESTAS A TRAVÉS DE SERVICIO POSTAL NI DE MENSAJERÍA. **(PARA EFECTOS DE LA PRESENTE LICITACIÓN, NO SE RECIBIRÁN PROPOSICIONES A TRAVÉS DE MEDIOS ELECTRÓNICOS).**

EL LICITANTE DEBERÁ PREPARAR UN **ORIGINAL** DE LOS DOCUMENTOS QUE INTEGRAN LA PROPOSICIÓN, LA MISMA SERÁ ELABORADA CON TINTA INDELEBLE (MECANOGRAFIADA O MEDIANTE IMPRESIÓN POR EQUIPO DE CÓMPUTO) LA CUAL NO DEBERÁ CONTENER ALTERACIONES, RASPADURAS NI TACHADURAS.

**LAS PROPOSICIONES SE PRESENTARÁN EN SOBRE CERRADO DE LA SIGUIENTE MANERA:**

- a. **EN FOLDERS POR SEPARADO. (SIN BROCHES, NI GRAPAS)**
- b. DEBERÁ COLOCARSE EN CADA FÓLDER, CARÁTULA DEL DOCUMENTO PARA FÁCIL IDENTIFICACIÓN Y MANEJO.
- c. **NO INTEGRARLOS EN RECOPIADORES O CARPETAS.**
- d. TODOS LOS DOCUMENTOS DEBERÁN SER FOLIADOS CON FOLIADORA MANUAL NO DIGITAL, EN TODAS Y CADA UNA DE LAS HOJAS QUE LOS INTEGREN SIN INCLUIR FOLIO EN CARÁTULAS DE LOS DOCUMENTOS. AL EFECTO, **SE DEBERÁ NUMERAR LA PROPUESTA TÉCNICA, ECONÓMICA Y LEGAL Y FINANCIERA Y LA DOCUMENTACIÓN PROPORCIONADA POR LA CONVOCANTE, DE MANERA INDEPENDIENTE**, ASÍ COMO EL RESTO DE LOS DOCUMENTOS QUE ENTREGUE EL LICITANTE.
- e. INCLUIR LOS ORIGINALES PARA COTEJO LOS CUALES SE DEBERÁN PRESENTAR EN FORMA SEPARADA DE LA PROPOSICIÓN.

EL SOBRE CERRADO SE PRESENTARÁ PARA SU PARTICIPACIÓN, EN EL ACTO DE PRESENTACIÓN Y APERTURA DE LA PROPOSICIÓN TÉCNICA Y ECONÓMICA, CLARAMENTE IDENTIFICADO EN PAPEL MEMBRETADO DEL LICITANTE EN SU PARTE EXTERIOR CON LOS SIGUIENTES DATOS:

- 1. ESTARÁ DIRIGIDO AL ORGANISMO PÚBLICO DESCENTRALIZADO SERVICIOS DE SALUD DE VERACRUZ.
- 2. NUMERO DE LICITACIÓN DE REFERENCIA.
- 3. DESCRIPCIÓN DE LA OBRA.
- 4. NOMBRE Y FIRMA DEL REPRESENTANTE LEGAL.

**SEXTA.- DOCUMENTOS QUE INTEGRAN LA PROPOSICIÓN**

LA PROPOSICIÓN ESTARÁ INTEGRADA POR LOS SIGUIENTES DOCUMENTOS, LOS CUALES DEBERÁN ESTAR DEBIDAMENTE FIRMADOS POR SU REPRESENTANTE LEGAL:

**A) DOCUMENTOS TÉCNICOS**

- 1. ESCRITO DONDE MANIFIESTE SU INTERÉS EN PARTICIPAR EN LA LICITACIÓN.
- 2. ESCRITO DONDE MANIFIESTE EL DOMICILIO, CORREO ELECTRÓNICO Y NUMERO TELEFÓNICO PARA RECIBIR NOTIFICACIONES, LOS CUALES DEBERÁN ESTAR VIGENTES POR LO MENOS DOS AÑOS. EN EL





O.P.D. SERVICIOS DE SALUD DE VERACRUZ  
DIRECCIÓN DE INFRAESTRUCTURA DE SALUD

LICITACIÓN PÚBLICA ESTATAL N° LPE-SESVER-DIS-2020-033-FISE

SUPUESTO DE QUE CAMBIE EL CORREO ELECTRÓNICO O DOMICILIO MENCIONADO ANTERIORMENTE, DEBERÁ NOTIFICARLO POR ESCRITO A LA DIRECCIÓN DE INFRAESTRUCTURA DE ESTOS SERVICIOS DE SALUD DE VERACRUZ.

3. ESCRITO DONDE MANIFIESTE LA INFORMACIÓN NECESARIA, PARA LOS PAGOS A QUE SE TENGAN DERECHO Y SE EFECTÚEN A TRAVÉS DE TRANSFERENCIAS BANCARIAS.
4. ESCRITO BAJO PROTESTA DE DECIR VERDAD, DE NO ENCONTRARSE, EN LOS SUPUESTOS INDICADOS EN EL ARTÍCULO **52 LEY 825 DE OBRAS PÚBLICAS Y SERVICIOS RELACIONADOS CON ELLAS DEL ESTADO DE VERACRUZ**, Y QUE POR SU CONDUCTO NO PARTICIPAN EN LOS PROCEDIMIENTOS DE CONTRATACIÓN, PERSONAS FÍSICAS O MORALES QUE SE ENCUENTRAN INHABILITADAS POR RESOLUCIÓN DE LA SECRETARÍA DE LA FUNCIÓN PÚBLICA.
5. ESCRITO BAJO PROTESTA DE DECIR LA VERDAD QUE EL LICITANTE ES DE NACIONALIDAD MEXICANA.
6. ESCRITO DE CONOCER LOS PROYECTOS ARQUITECTÓNICOS Y DE INGENIERÍA, LAS NORMAS DE CALIDAD DE LOS MATERIALES Y LAS ESPECIFICACIONES GENERALES Y PARTICULARES DE CONSTRUCCIÓN EMITIDAS POR "**EL ORGANISMO**", ASÍ COMO LAS LEYES Y REGLAMENTOS APLICABLES, LAS PRESTACIONES DE LA LEY FEDERAL DEL TRABAJO, ASÍ COMO LAS QUE EXIJAN LAS AUTORIDADES FEDERALES, LOCALES Y AGRUPACIONES SINDICALES Y SU CONFORMIDAD DE AJUSTARSE A SUS TÉRMINOS.
7. ESCRITO EN LA QUE SE SEÑALE QUE NO SUBCONTRATARÁ NINGUNA DE LAS PARTES DE LOS TRABAJOS.
8. ESCRITO DE CONOCER EL SITIO DE REALIZACIÓN DE LOS TRABAJOS Y SUS CONDICIONES AMBIENTALES.
9. ESCRITO DE CONOCER Y ACEPTAR DE ACUERDO A LAS BASES DE LICITACIÓN EL CONTENIDO DEL CONTRATO Y DE LAS GARANTÍAS, ASÍ COMO SU CONFORMIDAD DE AJUSTARSE A SUS TÉRMINOS.
10. ESCRITO BAJO PROTESTA DE DECIR LA VERDAD, DE QUE POR SI MISMOS O A TRAVÉS DE INTERPÓSITA PERSONA, SE ABSTENDRÁN DE ADOPTAR CONDUCTAS PARA QUE SERVIDORES PÚBLICOS DE EL ORGANISMO, INDUZCAN O ALTEREN LAS EVALUACIONES DE LAS PROPUESTAS, EL RESULTADO DEL PROCEDIMIENTO DE CONTRATACIÓN Y CUALQUIER OTRO ASPECTO QUE LES OTORGUEN CONDICIONES MÁS VENTAJOSAS, CON RELACIÓN A LOS DEMÁS PARTICIPANTES.
11. ACUSE DEL ESCRITO BAJO PROTESTA DE DECIR VERDAD, QUE EL LICITANTE NO DESEMPEÑA EMPLEO, CARGO O COMISIÓN EN EL SERVICIO PÚBLICO, O EN SU CASO, QUE, A PESAR DE DESEMPEÑARLO, CON AL FORMALIZACIÓN DEL CONTRATO CORRESPONDIENTE NO SE ACTUALIZA UN CONFLICTO DE INTERÉS, EL CUAL EL LICITANTE DEBIÓ DE HABER PRESENTADO AL ÓRGANO INTERNO DE CONTROL EN LA SECRETARÍA DE SALUD Y EN EL ORGANISMO PÚBLICO DESCENTRALIZADO SERVICIOS DE SALUD DE VERACRUZ PREVIO AL ACTO DE PRESENTACIÓN Y APERTURA DE PROPUESTAS.
12. ESCRITO BAJO PROTESTA DE DECIR LA VERDAD, QUE EN RELACIÓN A LA PARTICIPACIÓN DE LA LICITACIÓN, QUE LOS ESTUDIOS, PLANES O PROGRAMAS QUE PREVIAMENTE HAYAN REALIZADO, INCLUYEN SUPUESTOS, ESPECIFICACIONES E INFORMACIÓN VERÍDICOS Y SE AJUSTAN A LOS





**O.P.D. SERVICIOS DE SALUD DE VERACRUZ  
DIRECCIÓN DE INFRAESTRUCTURA DE SALUD**

**LICITACIÓN PÚBLICA ESTATAL N° LPE-SESVER-DIS-2020-033-FISE**

REQUERIMIENTOS REALES DE LA OBRA A EJECUTAR, ASÍ COMO, EN SU CASO, CONSIDERAR COSTOS ESTIMADOS APEGADOS A LAS CONDICIONES DEL MERCADO.

NO SE OMITE SEÑALAR QUE EN EL SUPUESTO DE QUE DICHA MANIFESTACIÓN SE REALICE CON FALSEDAD, SERÁ SANCIONADO CONFORME A LO PREVISTO POR LA LEY GENERAL DE RESPONSABILIDADES ADMINISTRATIVAS Y LA LEY DE RESPONSABILIDADES ADMINISTRATIVAS PARA EL ESTADO DE VERACRUZ DE IGNACIO DE LA LLAVE.

13. DESCRIPCIÓN DE LA PLANEACIÓN INTEGRAL DEL PARTICIPANTE PARA REALIZAR LOS TRABAJOS. EXPLICANDO EN FORMA ESCRITA COMO EJECUTARÁ LA OBRA DE ACUERDO AL PROCEDIMIENTO CONSTRUCTIVO, TOMANDO EN CONSIDERACIÓN LA CAPACIDAD Y RECURSOS QUE CONSIDERA PARA LA EJECUCIÓN DE LA OBRA.
14. DESCRIPCIÓN DEL PROCEDIMIENTO CONSTRUCTIVO DEL PARTICIPANTE PARA REALIZAR LOS TRABAJOS EXPLICANDO EN FORMA ESCRITA COMO EJECUTARÁ LA OBRA DE ACUERDO A LAS ESPECIFICACIONES PARTICULARES Y COMPLEMENTARIAS, TOMANDO EN CONSIDERACIÓN LA CAPACIDAD Y RECURSOS QUE CONSIDERA PARA LA EJECUCIÓN DE LA OBRA.
15. RELACIÓN DE LOS PROFESIONALES TÉCNICOS AL SERVICIO DEL LICITANTE, IDENTIFICANDO CON SUS CARGOS A LOS QUE SE ENCARGARÁN DE LA EJECUCIÓN Y ADMINISTRACIÓN DE LA OBRA; ANEXANDO SUS CURRÍCULOS, CÉDULA PROFESIONAL PRESENTANDO PRUEBA DOCUMENTAL DE LA CONSULTA EN LA PÁGINA ELECTRÓNICA DEL REGISTRO NACIONAL DE PROFESIONISTAS, PREFERENTEMENTE ORIGINARIOS DEL ESTADO DE VERACRUZ ESTO DE ACUERDO A LO ESTIPULADO EN EL ARTÍCULO 19 DE LA LEY 825 DE OBRAS PÚBLICAS Y SERVICIOS RELACIONADOS CON ELLAS DEL ESTADO DE VERACRUZ DE IGNACIO DE LA LLAVE Y ANEXANDO CONSTANCIAS DE ASISTENCIA A CURSOS O ESCRITO MEDIANTE EL CUAL MANIFIESTEN SU DOMINIO EN LOS PROGRAMAS SOLICITADOS EN LA CLÁUSULA SEGUNDA INCISO A, LOS QUE DEBEN TENER EXPERIENCIA EN OBRAS DE CARACTERÍSTICAS TÉCNICAS Y MAGNITUD SIMILARES, CARTA BAJO PROTESTA DE DECIR VERDAD, CON FIRMA AUTÓGRAFA EN LA QUE SE COMPROMETE A LA PRESTACIÓN DE SUS SERVICIOS PARA LA OBRA EN CUESTIÓN, EL RESPONSABLE DE LA EJECUCIÓN DE LA OBRA DEBERÁ CONTAR CON LA FIRMA ELECTRÓNICA AVANZADA PARA EFECTOS DE ADMINISTRACIÓN DE LA BITÁCORA ELECTRÓNICA ANEXANDO COMPROBANTE DE LA MISMA.
16. RELACIÓN DE PERSONAL DISCAPACITADO ADSCRITO A LA EMPRESA, ANEXANDO EL ALTA EN EL RÉGIMEN OBLIGATORIO DEL INSTITUTO MEXICANO DEL SEGURO SOCIAL Y EL CERTIFICADO DE DISCAPACIDAD CON FINES DE APLICACIÓN DEL ARTÍCULO 186 DE LA LEY DEL IMPUESTO SOBRE LA RENTA, EMITIDO POR EL MISMO, QUE SE HAYA DADO CUANDO MENOS CON SEIS MESES DE ANTELACIÓN AL ACTO DE PRESENTACIÓN Y APERTURA DE PROPOSICIONES.
17. RELACIÓN DE LOS CONTRATOS DE OBRAS QUE HAYA CELEBRADO TANTO EN LA ADMINISTRACIÓN PÚBLICA FEDERAL, LA ESTATAL Y CON PARTICULARES, CON LOS QUE ACREDITE LA EXPERIENCIA Y CAPACIDAD TÉCNICA EN ESTE TIPO DE TRABAJOS; ANOTANDO EL NOMBRE O DENOMINACIÓN DE LA CONTRATANTE, DESCRIPCIÓN DE LAS OBRAS, IMPORTES TOTALES, IMPORTES EJERCIDOS O POR EJERCER Y LAS FECHAS PREVISTAS DE TERMINACIONES, SEGÚN SEA EL CASO Y ANEXANDO COPIA DE LOS CONTRATOS RELACIONADOS DEBIDAMENTE FIRMADOS POR TODOS LOS QUE EN ÉL INTERVINIERON Y SUS ACTAS DE ENTREGA-RECEPCIÓN.





O.P.D. SERVICIOS DE SALUD DE VERACRUZ  
DIRECCIÓN DE INFRAESTRUCTURA DE SALUD

LICITACIÓN PÚBLICA ESTATAL N° LPE-SESVER-DIS-2020-033-FISE

18. RELACIÓN DE MAQUINARIA Y EQUIPO DE CONSTRUCCIÓN, INDICANDO SI SON DE SU PROPIEDAD, ARRENDADAS CON O SIN OPCIÓN A COMPRA DEL ESTADO DE VERACRUZ ESTO DE ACUERDO A LO ESTIPULADO EN EL ARTÍCULO 19 DE LA LEY DE OBRAS PÚBLICAS Y SERVICIOS RELACIONADOS CON ELLAS DE ESTADO DE VERACRUZ DE IGNACIO DE LA LLAVE, SU UBICACIÓN FÍSICA, MODELO Y USOS ACTUALES, ASÍ COMO LA FECHA EN QUE SE DISPONDRÁ DE ESTOS INSUMOS EN EL SITIO DE LOS TRABAJOS; TRATÁNDOSE DE EQUIPO Y MAQUINARIA DE SU PROPIEDAD, DEBERÁ PRESENTAR MANIFESTACIÓN ESCRITA BAJO PROTESTA DE DECIR VERDAD DE TALES CIRCUNSTANCIAS, EN EL CASO DE SER ARRENDADO CON O SIN OPCIÓN A COMPRA DEBERÁ PRESENTAR CARTA COMPROMISO EN ORIGINAL DE ARRENDAMIENTO Y DISPONIBILIDAD DEL MISMO.
19. ESCRITO EN EL QUE MANIFIESTE MANTENER ESTRICTA CONFIDENCIALIDAD DE TODA LA INFORMACIÓN Y DOCUMENTACIÓN RELATIVA A ESTA CONTRATACIÓN.
20. ORGANIGRAMA DE LOS PROFESIONALES TÉCNICOS AL SERVICIO DEL LICITANTE, QUE SE ENCARGARÁN DE LA EJECUCIÓN Y ADMINISTRACIÓN DE LA OBRA.

**B) DOCUMENTOS ECONÓMICOS**

21. ESCRITO DE PROPUESTA FIRMADA EN PAPEL MEMBRETADO DEL LICITANTE.
22. CATÁLOGO DE CONCEPTOS DE TRABAJO Y CANTIDADES DE OBRA PARA EXPRESIÓN DE PRECIOS UNITARIOS Y MONTO TOTAL DE LA PROPUESTA. **DEBERÁ ENTREGAR PRESUPUESTOS DE OBRA, DE MANERA PARTICULAR POR LOCALIDAD Y MUNICIPIO, ASÍ COMO TAMBIÉN UNO GENERAL QUE CONTenga EL PRESUPUESTO TOTAL DE LAS OBRAS. ANEXANDO CD, QUE CONTenga EL ARCHIVO DIGITAL EN PROGRAMA DE COSTOS (OPUS VERSIONES 2010 AL 2017) Y PROGRAMA DE HOJA DE CÁLCULO (EXCEL). CABE MENCIONAR QUE ESTE CD. SERÁ INDEPENDIENTE AL SOLICITADO EN LA CLÁUSULA SEXTA INCISO C) PUNTO 11 DE ESTAS BASES. SE INFORMA QUE EN CASO DE LA OMISIÓN DE LA ENTREGA DEL CD O USB SERÁ MOTIVO DE LA DESCALIFICACIÓN DE SU PROPUESTA.**
23. ANÁLISIS DETALLADO DE LOS PRECIOS UNITARIOS DE LOS CONCEPTOS DE TRABAJO QUE REPRESENTEN EL CIEN POR CIENTO DEL MONTO DE LA PROPUESTA DEL PARTICIPANTE, DETERMINADOS Y ESTRUCTURADOS DE ACUERDO EN LA LEY, Y EN LAS PRESENTES BASES.
24. RELACIÓN Y ANÁLISIS DE LOS COSTOS BÁSICOS DE LOS MATERIALES Y MANO DE OBRA QUE SE REQUIERAN PARA LA EJECUCIÓN DE LOS TRABAJOS.
25. TABULADOR DE SALARIOS BASE DE MANO DE OBRA POR JORNADA DIURNA DE OCHO HORAS E INTEGRACIÓN DE LOS SALARIOS, TOMANDO EN CONSIDERACIÓN EL VALOR DE LA UNIDAD DE MEDIDA Y ACTUALIZACIÓN (UMA) EN FUNCIÓN AL ACUERDO NO. 26/2017 NOMENCLATURA ACDO.SA2.HCT.250117/26.P.DJ DEL INSTITUTO MEXICANO DEL SEGURO SOCIAL EN FUNCIÓN AL DECRETO PUBLICADO EN EL DIARIO OFICIAL DE LA FEDERACIÓN DEL 27 DE ENERO DE 2016.
26. ANÁLISIS, CÁLCULO E INTEGRACIÓN DE TODOS LOS COSTOS HORARIOS DE LA MAQUINARIA Y EQUIPO DE CONSTRUCCIÓN, QUE SE EMPLEARÁN EN LA OBRA; DEBIENDO CONSIDERAR ESTOS, CON COSTOS Y RENDIMIENTOS DE MAQUINARIA Y EQUIPOS NUEVOS.





O.P.D. SERVICIOS DE SALUD DE VERACRUZ  
DIRECCIÓN DE INFRAESTRUCTURA DE SALUD

LICITACIÓN PÚBLICA ESTATAL N° LPE-SESVER-DIS-2020-033-FISE

27. ANÁLISIS, CÁLCULO E INTEGRACIÓN DE LOS COSTOS INDIRECTOS, IDENTIFICANDO LOS CORRESPONDIENTES A LOS DE ADMINISTRACIÓN DE OFICINAS DE CAMPO Y LOS DE OFICINAS CENTRALES.
28. ANÁLISIS, CÁLCULO E INTEGRACIÓN DEL COSTO POR FINANCIAMIENTO, TOMANDO EN CUENTA LOS GASTOS QUE REALIZARÁ EL CONTRATISTA EN LA EJECUCIÓN DE LOS TRABAJOS, LOS ANTICIPOS QUE SE OTORGUEN, QUE LAS ESTIMACIONES POR TRABAJOS EJECUTADOS SE CUBRIRÁN EN UN TÉRMINO NO MAYOR DE VEINTE (20) DÍAS NATURALES A PARTIR DE LA FECHA EN QUE SE HUBIEREN AUTORIZADO POR LA SUPERVISIÓN Y EL INDICADOR ECONÓMICO QUE SE APLICARÁ ANEXANDO COPIA DE DONDE SE TOMO EL INDICADOR ECONÓMICO.
29. UTILIDAD PROPUESTA POR EL PARTICIPANTE.
30. LISTADO DE INSUMOS QUE INTERVIENEN EN LA INTEGRACIÓN DE LA PROPUESTA, AGRUPANDO POR MATERIALES, MANO DE OBRA, MAQUINARIA Y EQUIPO DE CONSTRUCCIÓN, CON LA DESCRIPCIÓN DE CADA UNO DE ELLOS, INDICANDO LAS CANTIDADES A UTILIZAR, CON SUS RESPECTIVAS UNIDADES DE MEDICIÓN, SUS IMPORTES Y PORCENTAJES; **SE DEBERÁ ANEXAR LAS COTIZACIONES DE LOS INSUMOS DE MAYOR INCIDENCIA EN LA PROPUESTA.**
31. ANÁLISIS, CÁLCULO E INTEGRACIÓN DEL FACTOR DE SALARIO REAL, LAS REMUNERACIONES AL PERSONAL OBRERO DEBEN CUBRIR TODAS LAS PRESTACIONES DE LA LEY FEDERAL DEL TRABAJO, ASÍ COMO LAS QUE EXIGEN LAS AUTORIDADES FEDERALES, LOCALES Y AGRUPACIONES SINDICALES EN SU CASO; TOMANDO EN CONSIDERACIÓN EL VALOR DE LA UNIDAD DE MEDIDA Y ACTUALIZACIÓN (UMA) EN FUNCIÓN AL ACUERDO No. 26/2017 NOMENCLATURA ACDO.SA2.HCT.250117/26.P.DJ DEL INSTITUTO MEXICANO DEL SEGURO SOCIAL EN FUNCIÓN AL DECRETO PUBLICADO EN EL DIARIO OFICIAL DE LA FEDERACIÓN DEL 27 DE ENERO DE 2016.
32. ANÁLISIS DEL FACTOR DE SOBRECOSTO.
33. PROGRAMA **MENSUAL** DE EROGACIONES DE LA EJECUCIÓN GENERAL DE LOS TRABAJOS, CALENDARIZADO Y CUANTIFICADO, DIVIDIDO EN PARTIDAS Y SUBPARTIDAS, DE LOS CONCEPTOS DE TRABAJO QUE REPRESENTEN EL CIENTO POR CIENTO DEL MONTO DE LA PROPUESTA.
34. PROGRAMAS **MENSUALES** DE EROGACIONES CUANTIFICADOS Y CALENDARIZADOS, EN PARTIDAS Y SUBPARTIDAS, EXPRESADOS EN PESOS, CONSIDERANDO INICIALMENTE, EN SU CASO, EL MONTO, LA FECHA DE INICIACIÓN Y EL PLAZO PARA LA CONCLUSIÓN DE LA OBRA INDICADO EN EL APARTADO C), DE ESTAS INSTRUCCIONES EN LA CLÁUSULA PRIMERA, DE UTILIZACIÓN PARA LOS SIGUIENTES RUBROS.
- A) DE LA MANO DE OBRA.  
B) DE LA MAQUINARIA Y EQUIPO DE CONSTRUCCIÓN, IDENTIFICANDO SU TIPO Y CARACTERÍSTICAS.  
C) DE LOS MATERIALES Y EQUIPO DE INSTALACIÓN PERMANENTE.  
D) DE UTILIZACIÓN DEL PERSONAL PROFESIONAL TÉCNICO, ADMINISTRATIVO Y DE SERVICIO ENCARGADO DE LA DIRECCIÓN, SUPERVISIÓN Y ADMINISTRACIÓN DE LOS TRABAJOS.

C) DOCUMENTACIÓN LEGAL Y FINANCIERA





O.P.D. SERVICIOS DE SALUD DE VERACRUZ  
DIRECCIÓN DE INFRAESTRUCTURA DE SALUD

LICITACIÓN PÚBLICA ESTATAL N° LPE-SESVER-DIS-2020-033-FISE

1. ESCRITO EN EL QUE MANIFIESTE EL DOMICILIO, CORRE ELECTRÓNICO Y NÚMERO TELEFÓNICO PARA OÍR Y RECIBIR TODO TIPO DE NOTIFICACIONES Y DOCUMENTOS QUE DERIVEN DE LOS ACTOS DEL PROCEDIMIENTO DE CONTRATACIÓN Y, EN SU CASO, DEL CONTRATO RESPECTIVO. DICHO DOMICILIO Y CORREO ELECTRÓNICO, DEBERÁN ESTAR VIGENTES COMO MÍNIMO DOS AÑOS.
2. DECLARACIONES ANUALES DE LOS **EJERCICIOS FISCALES 2018 Y 2019**, LOS PAGOS PROVISIONALES CORRESPONDIENTES A LOS MESES DE **JULIO, AGOSTO Y SEPTIEMBRE DE 2020**, ESTADOS FINANCIEROS DICTAMINADOS DE LOS EJERCICIOS FISCALES **2018 Y 2019**, INCLUYENDO RAZONES FINANCIERAS, DEBIENDO SER ELABORADOS POR CONTADOR PÚBLICO CERTIFICADO. **(ANEXAR CÉDULA Y REGISTRO DE CERTIFICACIÓN)**. EN LOS CASOS DE EMPRESAS DE RECIENTE CREACIÓN, DEBERÁN PRESENTAR LOS MÁS ACTUALIZADOS A LA FECHA DE PRESENTACIÓN DE LA PROPUESTA.
3. CONSTANCIA DE SITUACIÓN FISCAL, ACTUALIZADA DEL MES EN CURSO.
4. REGISTRO ANTE EL PADRÓN DE CONTRATISTAS DE OBRA PÚBLICA (SEFIPLAN) **VIGENTE**.
5. LOS LICITANTES DEBERÁN ACREDITAR SU EXISTENCIA LEGAL Y PERSONALIDAD JURÍDICA, PARA EFECTOS DE LA SUSCRIPCIÓN DE LAS PROPOSICIONES Y, EN SU CASO, FIRMA DEL CONTRATO, MEDIANTE:
  - I. COPIA PARA SU COTEJO DE LA DOCUMENTACIÓN CON LA QUE EL LICITANTE ACREDITA SU PERSONALIDAD JURÍDICA PARA CONTRATAR ANTE SERVICIOS DE SALUD DE VERACRUZ, DEBERÁ SER LA ESCRITURA CONSTITUTIVA DE LA PERSONA MORAL Y MODIFICACIONES A LA MISMA, DEBIDAMENTE INSCRITOS EN EL REGISTRO PÚBLICO DE LA PROPIEDAD DE LA ZONA REGISTRAL A LA QUE PERTENEZCAN O ACTA DE NACIMIENTO EN CASO DE SER PERSONA FÍSICA, EN SU CASO, PODER GENERAL CERTIFICADO POR NOTARIO PÚBLICO, DONDE LO ACREDITE COMO APODERADO LEGAL DEL LICITANTE Y CUYA FIRMA APARECERÁ EN TODOS LOS DOCUMENTOS.
  - II. DOCUMENTO VIGENTE QUE LO IDENTIFIQUE PLENAMENTE, EL CUAL DEBERÁ SER: CREDENCIAL PARA VOTAR, PASAPORTE O CÉDULA PROFESIONAL.
6. ESCRITO MEDIANTE EL CUAL LA PERSONA MORAL MANIFIESTE QUE SU REPRESENTANTE CUENTA CON LAS FACULTADES SUFICIENTES PARA COMPROMETER A SU REPRESENTADA, MISMO QUE CONTENDRÁ LOS DATOS SIGUIENTES:
  - A) DE LA PERSONA MORAL: CLAVE DEL REGISTRO FEDERAL DE CONTRIBUYENTES, DENOMINACIÓN O RAZÓN SOCIAL, DESCRIPCIÓN DEL OBJETO SOCIAL DE LA EMPRESA; RELACIÓN DE LOS NOMBRES DE LOS ACCIONISTAS, NÚMERO Y FECHA DE LAS ESCRITURAS PÚBLICAS EN LAS QUE CONSTE EL ACTA CONSTITUTIVA Y, EN SU CASO, SUS REFORMAS O MODIFICACIONES, SEÑALANDO NOMBRE, NÚMERO Y CIRCUNSCRIPCIÓN DEL NOTARIO O FEDATARIO PÚBLICO QUE LAS PROTOCOLIZÓ; ASÍ MISMO LOS DATOS DE INSCRIPCIÓN EN EL REGISTRO PÚBLICO DE COMERCIO.
  - B) DEL REPRESENTANTE: NOMBRE DEL APODERADO; NÚMERO Y FECHA DE LOS INSTRUMENTOS NOTARIALES DE LOS QUE SE DESPRENDAN LAS FACULTADES PARA SUSCRIBIR LA PROPUESTA, SEÑALANDO NOMBRE, NÚMERO Y CIRCUNSCRIPCIÓN DEL NOTARIO O FEDATARIO PÚBLICO QUE LOS PROTOCOLIZÓ.





O.P.D. SERVICIOS DE SALUD DE VERACRUZ  
DIRECCIÓN DE INFRAESTRUCTURA DE SALUD

LICITACIÓN PÚBLICA ESTATAL N° LPE-SESVER-DIS-2020-033-FISE

7. LOS INTERESADOS PODRÁN AGRUPARSE PARA PRESENTAR UNA PROPOSICIÓN, CUMPLIENDO LOS SIGUIENTES ASPECTOS:

I. CUALQUIERA DE LOS INTEGRANTES DE LA AGRUPACIÓN PODRÁ PRESENTAR EL ESCRITO MEDIANTE EL CUAL MANIFIESTE SU INTERÉS EN PARTICIPAR EN LA JUNTA DE ACLARACIONES Y EN EL PROCEDIMIENTO DE CONTRATACIÓN;

II. LAS PERSONAS QUE INTEGRAN LA AGRUPACIÓN DEBERÁN PRESENTAR **EL CONVENIO DE PROPOSICIÓN CONJUNTA MEDIANTE ESCRITURA PÚBLICA**, EN EL QUE SE ESTABLECERÁN CON PRECISIÓN LOS ASPECTOS SIGUIENTES:

1. NOMBRE, DOMICILIO FISCAL Y REGISTRO FEDERAL DE CONTRIBUYENTES DE LAS PERSONAS INTEGRANTES, SEÑALANDO, EN SU CASO, LOS DATOS DE LOS INSTRUMENTOS PÚBLICOS CON LOS QUE SE ACREDITA LA EXISTENCIA LEGAL DE LAS PERSONAS MORALES Y, DE HABERLAS, SUS REFORMAS Y MODIFICACIONES, ASÍ COMO EL NOMBRE DE LOS SOCIOS QUE APAREZCAN EN ÉSTAS;
2. NOMBRE Y DOMICILIO FISCAL DE LOS REPRESENTANTES DE CADA UNA DE LAS PERSONAS AGRUPADAS SEÑALANDO, EN SU CASO, LOS DATOS DE LAS ESCRITURAS PÚBLICAS CON LAS QUE ACREDITEN LAS FACULTADES DE REPRESENTACIÓN;
3. DESIGNACIÓN DE UN REPRESENTANTE COMÚN, OTORGÁNDOLE PODER AMPLIO Y SUFICIENTE (**DEBIDAMENTE NOTARIADO**) PARA ATENDER TODO LO RELACIONADO CON LA PROPOSICIÓN Y CON EL PROCEDIMIENTO DE LICITACIÓN PÚBLICA;
4. DESCRIPCIÓN DE LAS PARTES OBJETO DEL CONTRATO QUE CORRESPONDERÁ CUMPLIR A CADA PERSONA INTEGRANTE, ASÍ COMO LA MANERA EN QUE SE EXIGIRÁ EL CUMPLIMIENTO DE LAS OBLIGACIONES, Y
5. ESTIPULACIÓN EXPRESA DE QUE CADA UNO DE LOS FIRMANTES QUEDARÁ OBLIGADO JUNTO CON LOS DEMÁS INTEGRANTES, YA SEA EN FORMA SOLIDARIA O MANCOMUNADA, SEGÚN SE CONVENGA, PARA EFECTOS DEL PROCEDIMIENTO DE CONTRATACIÓN Y DEL CONTRATO, EN CASO DE QUE SE LES ADJUDIQUE EL MISMO;

III. EN EL ACTO DE PRESENTACIÓN Y APERTURA DE PROPOSICIONES EL REPRESENTANTE COMÚN DE LA AGRUPACIÓN DEBERÁ SEÑALAR QUE LA PROPOSICIÓN SE PRESENTA EN FORMA CONJUNTA PRESENTANDO EL CONVENIO CON LA PROPOSICIÓN Y, EN CASO DE QUE A LOS LICITANTES QUE LA HUBIEREN PRESENTADO SE LES ADJUDIQUE EL CONTRATO, DICHO CONVENIO FORMAR PARTE DEL MISMO COMO UNO DE SUS ANEXOS.

IV. PARA ACREDITAR LA CAPACIDAD FINANCIERA REQUERIDA POR LA CONVOCANTE, SE PODRÁN CONSIDERAR EN CONJUNTO LAS CORRESPONDIENTES A CADA UNA DE LAS PERSONAS INTEGRANTES DE LA AGRUPACIÓN, TOMANDO EN CUENTA SI LA OBLIGACIÓN QUE ASUMIRÁN ES MANCOMUNADA O SOLIDARIA.

8. **OPINIÓN DE CUMPLIMIENTO DE OBLIGACIONES FISCALES EN MATERIA DE SEGURIDAD SOCIAL EN SENTIDO POSITIVO**, CONFORME AL ACUERDO ACDO.S.A.I.HCT.101214/281.PDIR PUBLICADO EN EL DIARIO OFICIAL DE LA FEDERACIÓN CON FECHA 27 DE FEBRERO DE 2015.

9. **OPINIÓN DE CUMPLIMIENTO DE OBLIGACIONES FISCALES EN SENTIDO POSITIVO**, EMITIDA POR LA PÁGINA DE SERVICIOS DE ADMINISTRACIÓN TRIBUTARIA RESPECTO DE IMPUESTOS FEDERALES; LA QUE DEBERÁ TENER COMO MÁXIMO 30 DÍAS DE HABER SIDO EXPEDIDA.





**O.P.D. SERVICIOS DE SALUD DE VERACRUZ  
DIRECCIÓN DE INFRAESTRUCTURA DE SALUD**

LICITACIÓN PÚBLICA ESTATAL N° LPE-SESVER-DIS-2020-033-FISE

**10. REGISTRO PATRONAL ANTE EL I.M.S.S.**

- 11. DEBERÁ ANEXAR DE FORMA DIGITAL, EN CD O USB, EN FORMATO “.PDF” LA TOTALIDAD DE LA PROPUESTA DEBIDAMENTE ESCANEADA, FIRMADA Y LEGIBLE, LA CUAL DEBERÁ SER INTEGRADA AL FINAL DE LA DOCUMENTACIÓN LEGAL (AL RESPECTO SE HACE DEL CONOCIMIENTO DEL PARTICIPANTE, QUE DICHO CD O USB DEL LICITANTE GANADOR, QUEDARÁ BAJO RESGUARDO DEL DEPARTAMENTO DE SEGUIMIENTO A LA OBRA DE LA DIRECCIÓN DE INFRAESTRUCTURA DE SALUD). SE INFORMA QUE EN CASO DE LA OMISIÓN DE LA ENTREGA DEL CD O USB SERÁ MOTIVO DE LA DESCALIFICACIÓN DE SU PROPUESTA.**

**D) DOCUMENTACIÓN PROPORCIONADA POR “LA CONVOCANTE”**

LA DOCUMENTACIÓN PROPORCIONADA POR LA CONVOCANTE, SE DEVOLVERÁ A LA MISMA, FIRMADA EN TODAS SUS HOJAS, Y SEPARADAS EN FOLDERS, SIENDO ÉSTOS LOS SIGUIENTES:

1. BASES DE LICITACIÓN
2. LAS ESPECIFICACIONES PARTICULARES Y GENERALES DE CONSTRUCCIÓN.
3. ACTA DE VISITA
4. ACTA DE JUNTA DE ACLARACIONES
5. CATÁLOGO DE CONCEPTOS
6. PLANOS PROPORCIONADOS
7. MODELO DE CONTRATO Y GARANTÍAS
8. MATRIZ DE PUNTOS **FORMATO SESVER-01.**
9. MÉTODO DE EVALUACIÓN DE PROPUESTAS TÉCNICAS Y ECONÓMICAS POR EL MECANISMO DE PUNTOS **FORMATO MVPTE-SESVER-01.**
10. FORMATO PARA LA VERIFICACIÓN DE LA RECEPCIÓN DE LOS DOCUMENTOS.

**SÉPTIMA - RECEPCIÓN Y APERTURA DE LAS PROPOSICIONES.**

LA CONVOCANTE, CON FUNDAMENTO EN LA **LEY 825 DE OBRAS PÚBLICAS Y SERVICIOS RELACIONADOS CON ELLAS DEL ESTADO DE VERACRUZ**, RECIBIRÁ LAS PROPOSICIONES EN PUNTO DE LAS **09:00 HRS.** DEL DÍA **19 DE NOVIEMBRE DE 2020** EN LA SALA DE JUNTAS DEL DEPARTAMENTO DE LICITACIONES Y ADJUDICACIÓN DE OBRA DE LA DIRECCIÓN DE INFRAESTRUCTURA DE SALUD UBICADA EN CALLE SOCONUSCO NUMERO 31, COLONIA AGUACATAL C.P. 91130, EN LA CIUDAD DE XALAPA, VERACRUZ.

SE SUGIERE AL LICITANTE REGISTRAR SU ASISTENCIA Y ESTAR PRESENTES EN EL LAPSO DE TREINTA MINUTOS ANTES AL ACTO DE RECEPCIÓN Y APERTURA DE PROPOSICIONES, **YA QUE DESPUÉS DE LA HORA SEÑALADA NO SE RECIBIRÁ PROPOSICIÓN ALGUNA.**

**EL SEÑALAMIENTO QUE PARA INTERVENIR EN EL ACTO DE PRESENTACIÓN Y APERTURA DE PROPOSICIONES BASTARÁ QUE LOS LICITANTES PRESENTEN UNA CARTA PODER SIMPLE SIGNADA POR EL REPRESENTANTE O UN ESCRITO EN EL QUE SU FIRMANTE MANIFIESTE, BAJO PROTESTA DE DECIR VERDAD, QUE CUENTA CON FACULTADES SUFICIENTES PARA COMPROMETERSE POR SÍ O POR SU REPRESENTADA, SIN QUE RESULTE NECESARIO ACREDITAR SU PERSONALIDAD JURÍDICA, DE CONFORMIDAD CON LO ESTABLECIDO EN EL ARTÍCULO 39 FRACCIÓN XI DE LA LEY 825 DE OBRAS PÚBLICAS Y SERVICIOS RELACIONADOS CON ELLAS DEL ESTADO DE**







**O.P.D. SERVICIOS DE SALUD DE VERACRUZ  
DIRECCIÓN DE INFRAESTRUCTURA DE SALUD**

LICITACIÓN PÚBLICA ESTATAL N° LPE-SESVER-DIS-2020-033-FISE

**VERACRUZ DE IGNACIO DE LA LLAVE, ANEXANDO COPIAS DE LAS IDENTIFICACIONES OFICIALES DE LAS PERSONAS QUE OTORGAN Y RECIBEN EL PODER.**

NO SERÁ MOTIVO DE DESECHAMIENTO LA FALTA DE IDENTIFICACIÓN O DE ACREDITAMIENTO DE LA REPRESENTACIÓN DE LA PERSONA QUE ÚNICAMENTE ENTREGUE LA PROPOSICIÓN, PERO SOLO PODRÁ PARTICIPAR DURANTE EL DESARROLLO DEL ACTO CON EL CARÁCTER DE OBSERVADOR SIN TENER VOZ NI VOTO Y POR LO TANTO, NO TENDRÁ DERECHO A FIRMAR EL ACTA CORRESPONDIENTE.

UNA VEZ RECIBIDAS LAS PROPOSICIONES EN LA FECHA, HORA Y LUGAR ESTABLECIDOS, ÉSTAS NO PODRÁN SER RETIRADAS O DEJARSE SIN EFECTO, POR LO QUE DEBERÁN CONSIDERARSE VIGENTES DENTRO DEL PROCEDIMIENTO DE LICITACIÓN PÚBLICA HASTA SU CONCLUSIÓN.

EL ACTO INICIARÁ PASANDO LISTA DE ASISTENCIA DE LOS FUNCIONARIOS Y LICITANTES PRESENTES, EN PRIMER TERMINO SERÁN LOS SOBRES DE LOS LICITANTES QUE HAYAN PRESENTADO SU PROPOSICIÓN EN EL PROPIO ACTO.

DE ENTRE LOS LICITANTES QUE HAYAN ASISTIDO, ESTOS ELEGIRÁN A UNO, QUE EN FORMA CONJUNTA CON EL SERVIDOR PÚBLICO DESIGNADO POR ESTA CONVOCANTE, PARA PRESIDIR EL ACTO, RUBRICARÁN EL CATÁLOGO DE CONCEPTOS Y CANTIDADES DE OBRA QUE PRESENTA CADA LICITANTE, SE LEVANTARÁ EL ACTA PARA CONSTANCIA DE LA CELEBRACIÓN DEL ACTO DE PRESENTACIÓN Y APERTURA DE PROPOSICIONES, EN LA QUE SE HARÁ CONSTAR EL IMPORTE DE CADA UNA DE ELLAS; SE SEÑALARÁ FECHA, LUGAR Y HORA EN QUE SE DARÁ EL FALLO DE LA LICITACIÓN. ESTA FECHA DEBERÁ QUEDAR COMPRENDIDA DENTRO DE LOS 15 DÍAS NATURALES SIGUIENTES A LA ESTABLECIDA PARA ESTE ACTO Y PODRÁ ANTICIPARSE O DIFERIRSE SIEMPRE QUE EL NUEVO PLAZO FIJADO NO EXCEDA DE LOS 15 DÍAS NATURALES CONTADOS A PARTIR DEL PLAZO ESTABLECIDO ORIGINALMENTE PARA EL FALLO, EL ACTA SERÁ FIRMADA POR LOS ASISTENTES Y SE LES ENTREGARÁ COPIA DE LA MISMA, LA FALTA DE FIRMA DE ALGÚN LICITANTE NO INVALIDARÁ SU CONTENIDO Y EFECTOS. ASÍ MISMO AL FINALIZAR EL ACTO SE FIJARÁ UN EJEMPLAR DEL ACTA CORRESPONDIENTE EN UN TÉRMINO NO MENOR DE CINCO DÍAS HÁBILES EN LA TABLA DE AVISOS DE ESTA CONVOCANTE, UBICADA EN SU ACCESO PRINCIPAL. DE IGUAL MANERA SE DIFUNDIRÁ UN EJEMPLAR DE DICHA ACTA EN COMRAVER PARA EFECTOS DE SU NOTIFICACIÓN A LOS LICITANTES QUE NO HAYAN ASISTIDO AL ACTO. ESTE PROCEDIMIENTO SUSTITUIRÁ A LA NOTIFICACIÓN PERSONAL.

**OCTAVA. - EVALUACIÓN Y COMPARACIÓN DE PROPOSICIONES.**

PARA LA EVALUACIÓN DE LA SOLVENCIA DE LAS PROPOSICIONES SE APLICARÁN EL SIGUIENTE MECANISMO:

DE PUNTOS O PORCENTAJES: QUE CONSISTE EN DETERMINAR LA SOLVENCIA DE LAS PROPOSICIONES, A PARTIR DEL NÚMERO DE PUNTOS O UNIDADES PORCENTUALES QUE OBTENGAN LAS PROPOSICIONES CONFORME A LA PUNTUACIÓN O PONDERACIÓN ESTABLECIDA EN LA CONVOCATORIA A LA LICITACIÓN PÚBLICA.

CONFORME A LO ESTABLECIDO EN EL ARTÍCULO 50 APARTADO A DEL REGLAMENTO DE LA LEY DE OBRAS PÚBLICAS Y SERVICIOS RELACIONADOS CON ELLAS DEL ESTADO DE VERACRUZ DE IGNACIO DE LA LLAVE, LA CONVOCANTE PARA DETERMINAR LA SOLVENCIA DE LAS PROPOSICIONES RECIBIDAS PARA SU REVISIÓN DETALLADA Y EVALUACIÓN, VERIFICARÁ QUE CUMPLAN CON LOS REQUISITOS SOLICITADOS EN LA CONVOCATORIA Y APLICANDO EL MECANISMO DE PUNTOS, CONFORME A LO ESTABLECIDO EN EL "MÉTODO DE EVALUACIÓN DE PROPUESTAS TÉCNICAS Y ECONÓMICAS POR EL MECANISMO DE PUNTOS **FORMATO MVPTE-SESVER-01**" Y LA "MATRIZ DE BASES DE PUNTOS **FORMATO SESVER-01**" QUE FORMA PARTE DE ESTA





**O.P.D. SERVICIOS DE SALUD DE VERACRUZ  
DIRECCIÓN DE INFRAESTRUCTURA DE SALUD**

**LICITACIÓN PÚBLICA ESTATAL N° LPE-SESVER-DIS-2020-033-FISE**

CONVOCATORIA; LOS CUALES CONTIENEN LA CALIFICACIÓN NUMÉRICA QUE PUEDE ALCANZAR EN LOS RUBROS Y SUBRUBROS DE LAS PROPUESTAS TÉCNICAS Y ECONÓMICAS QUE INTEGRAN LA PROPOSICIÓN DE CADA UNO DE LOS LICITANTES Y LA FORMA EN QUE DEBERÁN ACREDITAR EL CUMPLIMIENTO DE CADA UNO DE LOS RUBROS Y SUBRUBROS MOTIVO DE EVALUACIÓN PARA OBTENER LA PUNTUACIÓN INDICADA EN CADA UNO DE ELLOS.

**SERVICIOS DE SALUD DE VERACRUZ, ATRAVÉS DE LOS DEPARTAMENTOS DE LICITACIONES Y ADJUDICACIÓN DE OBRA Y DE ESTIMACIÓN DE COSTOS DE OBRA, DE LA DIRECCIÓN DE INFRAESTRUCTURA DE SALUD, EVALUARÁN Y COMPARARÁN SOLAMENTE LAS PROPOSICIONES QUE HAYAN SIDO ACEPTADAS.**

EN LA EVALUACIÓN **TÉCNICA** LA CONVOCANTE VERIFICARÁ LOS SIGUIENTES ASPECTOS:

LA PUNTUACIÓN O UNIDADES PORCENTUALES A OBTENER EN LA PROPUESTA TÉCNICA PARA SER CONSIDERADA SOLVENTE Y, POR TANTO, NO SER DESECHADA, SERÁ DE CUANDO MENOS 37.5 DE LOS 50 MÁXIMOS QUE SE PUEDEN OBTENER EN SU EVALUACIÓN.

EN LA PROPUESTA TÉCNICA LOS RUBROS A CONSIDERAR SERÁN:

- I **CALIDAD EN LA OBRA.** SE REFIERE A LAS CARACTERÍSTICAS RELACIONADAS CON LAS ESPECIFICACIONES TÉCNICAS PROPIAS DE CADA OBRA Y DE LOS PROCEDIMIENTOS PARA EJECUTAR LA MISMA, ADEMÁS DE AQUELLOS ASPECTOS QUE LA CONVOCANTE CONSIDERE PERTINENTE INCLUIR PARA GARANTIZAR MEJORES RESULTADOS. DICHAS CARACTERÍSTICAS SERÁN LAS SEÑALADAS EN LA DESCRIPCIÓN DETALLADA DE LA OBRA QUE SE PREVEAN EN LA CONVOCATORIA, ASÍ COMO EN LOS ANEXOS TÉCNICOS QUE FORMEN PARTE DE LAS MISMAS.

LA ACREDITACIÓN SOBRE LA CERTIFICACIÓN RELACIONADA CON EL OBJETO DE LA OBRA A CONTRATAR EN MATERIA DE CALIDAD, SEGURIDAD O MEDIO AMBIENTE, SE DEBERÁ REALIZAR CON LOS DOCUMENTOS EMITIDOS CONFORME A LA LEY FEDERAL SOBRE METROLOGÍA Y NORMALIZACIÓN; EN EL CASO DE EXTRANJEROS, LA CONVOCANTE ACEPTARÁ NORMAS EQUIVALENTES.

- II **CAPACIDAD DEL LICITANTE.** CONSISTE EN LOS RECURSOS HUMANOS Y ECONÓMICOS CON QUE CUENTE EL LICITANTE, QUE LE PERMITA EJECUTAR LA OBRA EN EL TIEMPO REQUERIDO POR LA CONVOCANTE, ASÍ COMO OTORGAR GARANTÍAS DE FUNCIONAMIENTO, SERVICIOS DE MANTENIMIENTO U OPERACIÓN O CUALQUIER OTRO ASPECTO INDISPENSABLE PARA QUE EL LICITANTE PUEDA CUMPLIR CON LAS OBLIGACIONES PREVISTAS EN EL CONTRATO.

- III **EXPERIENCIA Y ESPECIALIDAD DEL LICITANTE.** EN LA EXPERIENCIA SE TOMARÁ EN CUENTA EL TIEMPO EN QUE EL LICITANTE HA EJECUTADO, PARA CUALQUIER PERSONA, OBRAS DE LA MISMA NATURALEZA DE LA QUE ES OBJETO EL PROCEDIMIENTO DE CONTRATACIÓN DE QUE SE TRATE, SIN QUE LA CONVOCANTE PUEDA SOLICITAR UNA EXPERIENCIA SUPERIOR A DIEZ AÑOS.

EN LA ESPECIALIDAD DEBERÁ VALORARSE SI LAS OBRAS A QUE SE REFIERE EL PÁRRAFO ANTERIOR QUE HA VENIDO EJECUTANDO EL LICITANTE, CORRESPONDEN A LAS CARACTERÍSTICAS, COMPLEJIDAD Y MAGNITUD ESPECÍFICAS Y A LOS VOLÚMENES Y CONDICIONES SIMILARES A LAS REQUERIDAS POR LA CONVOCANTE.





**O.P.D. SERVICIOS DE SALUD DE VERACRUZ  
DIRECCIÓN DE INFRAESTRUCTURA DE SALUD**

**LICITACIÓN PÚBLICA ESTATAL N° LPE-SESVER-DIS-2020-033-FISE**

**IV CUMPLIMIENTO DE CONTRATOS.** SE OCUPA DE MEDIR EL DESEMPEÑO O CUMPLIMIENTO QUE HA TENIDO EL LICITANTE EN LA EJECUCIÓN OPORTUNA Y ADECUADA DE LAS OBRAS DE LA MISMA NATURALEZA OBJETO DEL PROCEDIMIENTO DE CONTRATACIÓN DE QUE SE TRATE, QUE HUBIEREN SIDO CONTRATADAS POR ALGUNA DEPENDENCIA, ENTIDAD O CUALQUIER OTRA PERSONA EN EL PLAZO QUE DETERMINE LA CONVOCANTE, EL CUAL NO PODRÁ SER SUPERIOR A DIEZ AÑOS.

- a. EN LA EVALUACIÓN **ECONÓMICA.** - PARA LLEVAR A CABO LA EVALUACIÓN DE LA PROPUESTA ECONÓMICA, LA CONVOCANTE DEBERÁ VERIFICAR QUE EL ANÁLISIS, CÁLCULO E INTEGRACIÓN DE LOS PRECIOS CUMPLAN CON LA CONDICIÓN DE PAGO ESTABLECIDA EN LAS PRESENTES BASES EN TÉRMINOS DEL ARTÍCULO 47 FRACCIÓN II Y 50 INCISO A FRACCIÓN II INCISO a). TERCER PÁRRAFO DEL REGLAMENTO DE LA LEY 825 DE OBRAS PÚBLICAS Y SERVICIOS RELACIONADOS CON ELLAS DEL ESTADO DE VERACRUZ, EN CASO DE INCUMPLIMIENTO EN LA INTEGRACIÓN DE LOS PRECIOS, QUE NO PUEDA SUBSANARSE MEDIANTE REQUERIMIENTO DE ACLARACIONES, DOCUMENTACIÓN O INFORMACIÓN AL LICITANTE EN TÉRMINOS DEL ARTÍCULO 51 DEL REGLAMENTO DE LA LEY 825 DE OBRAS PÚBLICAS Y SERVICIOS RELACIONADOS CON ELLAS DEL ESTADO DE VERACRUZ Y QUE NO IMPLIQUEN UNA CAUSAL DE DESECHAMIENTO PREVISTA EN LA CONVOCATORIA, LA CONVOCANTE SE ABSTENDRÁ DE OTORGAR PUNTUACIÓN O UNIDADES PORCENTUALES EN ESTE RUBRO, POR NO CONTAR CON LOS ELEMENTOS SUFICIENTES PARA VERIFICAR EL PRECIO OFERTADO.
- b. LA CONVOCANTE EMITIRÁ UN DICTAMEN QUE CONTIENE LA EVALUACIÓN DE LAS PROPUESTAS TÉCNICAS Y ECONÓMICAS, EL CUAL SERÁ SOMETIDO PARA SU APROBACIÓN AL COMITÉ PARA LA ADJUDICACIÓN DE OBRAS Y SERVICIOS RELACIONADOS CON ELLAS DE SERVICIOS DE SALUD DE VERACRUZ, CON FUNDAMENTO EN LO ESTABLECIDO EN EL ARTÍCULO 44 DE LA LEY DE OBRAS PÚBLICAS Y SERVICIOS RELACIONADOS CON ELLAS DEL ESTADO DE VERACRUZ, EL CUAL SERVIRÁ COMO BASE PARA EL FALLO, EN EL QUE SE HARÁ CONSTAR UNA RESEÑA CRONOLÓGICA DE LOS ACTOS DEL PROCEDIMIENTO, EL ANÁLISIS DE LAS PROPOSICIONES Y LAS RAZONES PARA ADMITIRLAS O DESECHARLAS.

**NOVENA - CONSIDERACIONES PARA LA ADJUDICACIÓN DEL CONTRATO.**

SERVICIOS DE SALUD DE VERACRUZ, CON FUNDAMENTO EN LO ESTABLECIDO EN LOS **ARTÍCULOS 45 DE LA LEY 825 DE OBRAS PÚBLICAS Y SERVICIOS RELACIONADOS CON ELLAS DEL ESTADO DE VERACRUZ Y 50 Y 52 DE SU REGLAMENTO** ADJUDICARÁ EL CONTRATO RESPECTIVO, A QUIEN HAYA PRESENTADO LA POSTURA MÁS CONVENIENTE AL INTERÉS PÚBLICO, CONFORME A LOS CRITERIOS DE ADJUDICACIÓN ESTABLECIDOS EN LAS PRESENTES BASES, LAS CONDICIONES LEGALES, TÉCNICAS Y ECONÓMICAS REQUERIDAS POR LA CONVOCANTE, Y PORQUE GARANTIZA EL CUMPLIMIENTO DE LAS OBLIGACIONES RESPECTIVAS.

- a. LA SUMA DE LA PUNTUACIÓN O UNIDADES PORCENTUALES DE LA PROPUESTA TÉCNICA DE TODOS LOS RUBROS CON SUS RESPECTIVOS SUBRUBROS DEBERÁ SER IGUAL A 50. PARA LA ASIGNACIÓN DE PUNTUACIÓN O UNIDADES PORCENTUALES EN CADA RUBRO, LA CONVOCANTE DEBERÁ CONSIDERAR LO SIGUIENTE:

- I. CALIDAD EN LA OBRA.** ESTE RUBRO TENDRÁ UN RANGO DE PUNTUACIÓN O UNIDADES PORCENTUALES DE 15 A 20.

LA CONVOCANTE PARA DISTRIBUIR LA PUNTUACIÓN O UNIDADES PORCENTUALES ASIGNADAS, DEBERÁ CONSIDERAR, POR LO MENOS, LOS SIGUIENTES SUBRUBROS:

- A) MATERIALES Y MAQUINARIA Y EQUIPO DE INSTALACIÓN PERMANENTE;**





O.P.D. SERVICIOS DE SALUD DE VERACRUZ  
DIRECCIÓN DE INFRAESTRUCTURA DE SALUD

LICITACIÓN PÚBLICA ESTATAL N° LPE-SESVER-DIS-2020-033-FISE

- B) MANO DE OBRA;
- C) MAQUINARIA Y EQUIPO DE CONSTRUCCIÓN;
- D) ESQUEMA ESTRUCTURAL DE LA ORGANIZACIÓN DE LOS PROFESIONALES TÉCNICOS QUE SE ENCARGARÁN DE LA DIRECCIÓN Y COORDINACIÓN DE LOS TRABAJOS;
- E) PROCEDIMIENTOS CONSTRUCTIVOS. SE REFIERE A VALORAR LAS FORMAS Y TÉCNICAS QUE EL LICITANTE UTILIZARÁ PARA LA EJECUCIÓN DE LOS TRABAJOS, Y
- F) PROGRAMAS. EN ESTE SUBRUBRO LA CONVOCANTE VALORARÁ LA CONGRUENCIA ENTRE LOS DISTINTOS PROGRAMAS GENERALES Y ESPECÍFICOS DE LA OBRA, TALES COMO LOS PROGRAMAS DE EJECUCIÓN GENERAL, DE UTILIZACIÓN DE MANO DE OBRA, DE SUMINISTROS DE MATERIALES, MAQUINARIA Y EQUIPO DE INSTALACIÓN PERMANENTE, DE UTILIZACIÓN DEL EQUIPO Y MAQUINARIA DE CONSTRUCCIÓN, DE MANTENIMIENTO Y OPERACIÓN, ASÍ COMO LA RED DE ACTIVIDADES, CÉDULA DE AVANCES Y PAGOS PROGRAMADOS.

ADICIONALMENTE A LOS ANTERIORES SUBRUBROS, LA CONVOCANTE PODRÁ CONSIDERAR LOS SIGUIENTES:

- 1) SISTEMA DE ASEGURAMIENTO DE CALIDAD. SE DEBERÁ CONSIDERAR ESTE SUBRUBRO, CUANDO LA CONVOCANTE REQUIERA AL LICITANTE LLEVAR EL CONTROL DE LA CALIDAD DE LAS OBRAS DE QUE SE TRATE, PARA LO CUAL LA CONVOCANTE VALORARÁ EL SISTEMA QUE AL RESPECTO PRESENTE EL LICITANTE, Y
- 2) DESCRIPCIÓN DE LA PLANEACIÓN INTEGRAL PARA LA EJECUCIÓN DE LOS TRABAJOS. ESTE SUBRUBRO SE INCLUIRÁ CUANDO LA CONVOCANTE, ATENDIENDO A LAS CARACTERÍSTICAS, COMPLEJIDAD Y MAGNITUD DE LAS OBRAS, LO REQUIERA.

LA CONVOCANTE ASIGNARÁ A CADA SUBRUBRO LA PUNTUACIÓN O UNIDADES PORCENTUALES, CONFORME A LA IMPORTANCIA QUE TENGAN PARA LA EJECUCIÓN DE LAS OBRAS DE QUE SE TRATE;

**II. CAPACIDAD DEL LICITANTE.** ESTE RUBRO TENDRÁ UN RANGO DE 10 A 20 PUNTOS O UNIDADES PORCENTUALES.

LA CONVOCANTE PARA DISTRIBUIR LA PUNTUACIÓN O UNIDADES PORCENTUALES ASIGNADAS, DEBERÁ CONSIDERAR CONFORME A LAS CARACTERÍSTICAS, COMPLEJIDAD Y MAGNITUD DE LAS OBRAS, LOS SIGUIENTES SUBRUBROS:

- A) CAPACIDAD DE LOS RECURSOS HUMANOS. LA CONVOCANTE TOMARÁ EN CUENTA LOS NIVELES DE PREPARACIÓN Y LA CANTIDAD DE PERSONAL QUE SE REQUIERA PARA DIRIGIR Y COORDINAR LA EJECUCIÓN DE LA OBRA. LA SUMA DE LA PUNTUACIÓN O UNIDADES PORCENTUALES ASIGNADA A ESTE SUBRUBRO, DEBERÁ REPRESENTAR CUANDO MENOS EL 40% DE LA PONDERACIÓN TOTAL DETERMINADA POR LA CONVOCANTE PARA EL RUBRO.

LA CONVOCANTE PODRÁ REQUERIR LA EXISTENCIA DE UN RESPONSABLE DE GRUPO DE TRABAJO O JEFE DE EQUIPO O PROYECTO, ASÍ COMO DE MIEMBROS QUE INTEGREN UN GRUPO DE TRABAJO.





O.P.D. SERVICIOS DE SALUD DE VERACRUZ  
DIRECCIÓN DE INFRAESTRUCTURA DE SALUD

LICITACIÓN PÚBLICA ESTATAL N° LPE-SESVER-DIS-2020-033-FISE

A EFECTO DE EVALUAR LA PREPARACIÓN DE CADA UNA DE LAS CITADAS PERSONAS, LA CONVOCANTE PODRÁ ASIGNAR PUNTUACIÓN O UNIDADES PORCENTUALES CONFORME A LOS SIGUIENTES ASPECTOS:

**PRIMERO.** EXPERIENCIA EN OBRAS DE LA MISMA NATURALEZA DE LAS QUE SON OBJETO DEL PROCEDIMIENTO DE CONTRATACIÓN DE QUE SE TRATE. ESTE ASPECTO TENDRÁ UN VALOR DE PONDERACIÓN DEL 30% AL 40% DE LA PUNTUACIÓN O UNIDADES PORCENTUALES ASIGNADAS A ESTE SUBRUBRO;

**SEGUNDO.** COMPETENCIA O HABILIDAD EN EL TRABAJO DE ACUERDO A SUS CONOCIMIENTOS ACADÉMICOS O PROFESIONALES. ESTE ASPECTO TENDRÁ UN VALOR DE PONDERACIÓN DEL 30% AL 40% DE LA PUNTUACIÓN O UNIDADES PORCENTUALES ASIGNADAS A ESTE SUBRUBRO, Y

**TERCERO.** DOMINIO DE HERRAMIENTAS RELACIONADAS CON LA OBRA A EJECUTAR, COMO PUEDE SER EL IDIOMA, PROGRAMAS INFORMÁTICOS O PARTICIPACIÓN EN LA RESOLUCIÓN O TRATAMIENTO DE PROBLEMÁTICAS SIMILARES A LA QUE SEA MATERIA DE LA OBRA DE QUE SE TRATE. ESTE ASPECTO TENDRÁ UN VALOR DE PONDERACIÓN DEL 10% AL 20% DE LA PUNTUACIÓN O UNIDADES PORCENTUALES ASIGNADAS A ESTE SUBRUBRO.

LA SUMA DE LOS VALORES DE PONDERACIÓN DETERMINADOS PARA CADA UNO DE LOS TRES ASPECTOS SEÑALADOS, DEBERÁ SER IGUAL AL TOTAL DE LA PUNTUACIÓN O UNIDADES PORCENTUALES ASIGNADAS PARA EL PRESENTE SUBRUBRO.

EN EL CASO DE QUE LA CONVOCANTE REQUIERA QUE EL LICITANTE CUENTE CON EL PERSONAL PROFESIONAL A QUE SE REFIERE ESTE SUBRUBRO PREVIAMENTE A LA ADJUDICACIÓN DEL CONTRATO, SÓLO SE DARÁ PUNTUACIÓN O UNIDADES PORCENTUALES AL LICITANTE QUE ACREDITE CONTAR EN SU PLANTILLA CON DICHO PERSONAL;

- B) CAPACIDAD DE LOS RECURSOS ECONÓMICOS QUE LA CONVOCANTE CONSIDERE NECESARIA PARA QUE EL LICITANTE CUMPLA CON EL CONTRATO, CONFORME A LOS REQUERIMIENTOS ESTABLECIDOS EN LA CONVOCATORIA. LA PUNTUACIÓN O UNIDADES PORCENTUALES ASIGNADAS DEBERÁ REPRESENTAR, CUANDO MENOS, EL 40% DE LA PONDERACIÓN TOTAL DETERMINADA POR LA CONVOCANTE PARA EL RUBRO;
- C) PARTICIPACIÓN DE DISCAPACITADOS O EMPRESAS QUE CUENTEN CON TRABAJADORES CON DISCAPACIDAD. LA CONVOCANTE DEBERÁ ASIGNAR EN TODOS LOS CASOS PUNTUACIÓN O UNIDADES PORCENTUALES A ESTE SUBRUBRO. CUANDO SE TRATE DE EMPRESAS, SE DEBERÁ ASIGNAR DE MANERA PROPORCIONAL LA PUNTUACIÓN O UNIDADES PORCENTUALES ESTABLECIDAS POR LA CONVOCANTE PARA ESTE SUBRUBRO, CONFORME AL NÚMERO DE TRABAJADORES CON DISCAPACIDAD QUE ACREDITEN TENER, Y
- D) EMPLEO DE PERSONAL, MAQUINARIA Y PRODUCTOS. LA CONVOCANTE DEBERÁ ASIGNAR EN TODOS LOS CASOS PUNTUACIÓN O UNIDADES PORCENTUALES AL LICITANTE QUE EMPLEE PERSONAL, UTILICE MAQUINARIA Y CONSUMA MATERIALES Y PRODUCTOS REGIONALES.





O.P.D. SERVICIOS DE SALUD DE VERACRUZ  
DIRECCIÓN DE INFRAESTRUCTURA DE SALUD

LICITACIÓN PÚBLICA ESTATAL N° LPE-SESVER-DIS-2020-033-FISE

**III. EXPERIENCIA Y ESPECIALIDAD DEL LICITANTE.** ESTE RUBRO TENDRÁ UN RANGO DE 10 A 15 PUNTOS O UNIDADES PORCENTUALES.

LA CONVOCANTE DEBERÁ DISTRIBUIR LA PUNTUACIÓN O UNIDADES PORCENTUALES ASIGNADAS, ÚNICAMENTE ENTRE LOS SIGUIENTES SUBRUBROS:

- A) EXPERIENCIA. MAYOR TIEMPO EJECUTANDO OBRAS SIMILARES A LAS REQUERIDAS EN EL PROCEDIMIENTO DE CONTRATACIÓN DE QUE SE TRATE, Y
- B) ESPECIALIDAD. MAYOR NÚMERO DE CONTRATOS O DOCUMENTOS CON LOS CUALES EL LICITANTE PUEDE ACREDITAR QUE HA EJECUTADO OBRAS CON LAS CARACTERÍSTICAS, COMPLEJIDAD Y MAGNITUD ESPECÍFICAS Y EN CONDICIONES SIMILARES A LAS ESTABLECIDAS EN LA CONVOCATORIA.

LA CONVOCANTE DEBERÁ ASIGNAR EL MÁXIMO DE PUNTUACIÓN O UNIDADES PORCENTUALES QUE HAYA DETERMINADO, AL LICITANTE QUE ACREDITE MAYOR NÚMERO DE AÑOS DE EXPERIENCIA Y PRESENTE EL MAYOR NÚMERO DE CONTRATOS O DOCUMENTOS QUE CUBRAN LOS SUPUESTOS ANTES SEÑALADOS. A PARTIR DE ESTE MÁXIMO ASIGNADO, LA CONVOCANTE DEBERÁ EFECTUAR UN REPARTO PROPORCIONAL DE PUNTUACIÓN O UNIDADES PORCENTUALES ENTRE EL RESTO DE LOS LICITANTES, EN RAZÓN DE LOS AÑOS DE EXPERIENCIA Y DEL NÚMERO DE CONTRATOS O DOCUMENTOS PRESENTADOS RESPECTO DE LA ESPECIALIDAD.

EN CASO DE QUE DOS O MÁS LICITANTES ACREDITEN EL MISMO NÚMERO DE AÑOS DE EXPERIENCIA Y PRESENTEN EL MISMO NÚMERO DE CONTRATOS O DOCUMENTOS PARA LA ESPECIALIDAD, LA CONVOCANTE DEBERÁ DAR LA MISMA PUNTUACIÓN O UNIDADES PORCENTUALES A LOS LICITANTES QUE SE ENCUENTREN EN ESTE SUPUESTO;

**IV. CUMPLIMIENTO DE CONTRATOS.** EL RANGO DE PUNTUACIÓN O UNIDADES PORCENTUALES QUE CORRESPONDE A ESTE RUBRO SERÁ DE 3 A 6.

DE ACUERDO A LAS CARACTERÍSTICAS, COMPLEJIDAD Y MAGNITUD DE LAS OBRAS MATERIA DEL PROCEDIMIENTO DE CONTRATACIÓN, LA CONVOCANTE PODRÁ ESTABLECER SUBRUBROS A EFECTO DE DISTRIBUIR LA PUNTUACIÓN O UNIDADES PORCENTUALES ASIGNADAS A ESTE RUBRO.

SE DEBERÁ ASIGNAR MAYOR PUNTUACIÓN O UNIDADES PORCENTUALES AL LICITANTE QUE DEMUESTRE DOCUMENTALMENTE TENER MÁS CONTRATOS CUMPLIDOS SATISFACTORIAMENTE EN TÉRMINOS DE LA LEY DE OBRAS PÚBLICAS Y SERVICIOS RELACIONADOS CON ELLAS DEL ESTADO DE VERACRUZ, A PARTIR DEL MÍNIMO ESTABLECIDO POR LA CONVOCANTE, Y AL RESTO DE LOS LICITANTES SE LES ASIGNARÁ PUNTUACIÓN O UNIDADES PORCENTUALES DE MANERA PROPORCIONAL AL NÚMERO DE CONTRATOS QUE ACREDITÓ HABER CUMPLIDO. EN CASO DE NO PRESENTAR EL MÍNIMO DE CONTRATOS REQUERIDO, NO SE ASIGNARÁN PUNTUACIÓN O UNIDADES PORCENTUALES.

EN CASO DE QUE DOS O MÁS LICITANTES PRESENTEN EL MISMO NÚMERO DE CONTRATOS O DOCUMENTOS PARA ACREDITAR EL CUMPLIMIENTO DE CONTRATOS, LA CONVOCANTE DEBERÁ DAR





**O.P.D. SERVICIOS DE SALUD DE VERACRUZ  
DIRECCIÓN DE INFRAESTRUCTURA DE SALUD**

**LICITACIÓN PÚBLICA ESTATAL N° LPE-SESVER-DIS-2020-033-FISE**

LA MISMA PUNTUACIÓN O UNIDADES PORCENTUALES A LOS LICITANTES QUE SE ENCUENTREN EN ESTE SUPUESTO;

EL TOTAL DE PUNTUACIÓN O UNIDADES PORCENTUALES DE LA PROPUESTA ECONÓMICA, DEBERÁ TENER UN VALOR NUMÉRICO MÁXIMO DE 50.

**EN LA PROPUESTA ECONÓMICA LOS RUBROS A CONSIDERAR SERÁN:**

**PRECIO.** PARA EVALUAR ESTE RUBRO, SE DEBERÁ EXCLUIR DEL PRECIO OFERTADO POR EL LICITANTE EL IMPUESTO AL VALOR AGREGADO Y SÓLO SE CONSIDERARÁ EL PRECIO NETO PROPUESTO.

PARA DETERMINAR LA PUNTUACIÓN O UNIDADES PORCENTUALES QUE CORRESPONDAN AL PRECIO OFERTADO POR CADA LICITANTE, LA CONVOCANTE APLICARÁ LA SIGUIENTE FÓRMULA:

$$PPAJ = 50(PSPMB/PPJ) \text{ PARA TODA } J = 1, 2, \dots, N$$

DONDE:

PPAJ = PUNTUACIÓN O UNIDADES PORCENTUALES A ASIGNAR A LA PROPOSICIÓN "J" POR EL PRECIO OFERTADO;

PSPMB = PROPOSICIÓN SOLVENTE CUYO PRECIO ES EL MÁS BAJO;

PPJ = PRECIO DE LA PROPOSICIÓN "J", Y

EL SUBÍNDICE "J" REPRESENTA A LAS DEMÁS PROPOSICIONES DETERMINADAS COMO SOLVENTES COMO RESULTADO DE LA EVALUACIÓN.

PARA DETERMINAR LA PUNTUACIÓN TOTAL, ES DECIR LA SUMA DE LOS PUNTOS DE LA PROPUESTA TÉCNICA MÁS LOS PUNTOS DE LA PROPUESTA ECONÓMICA SERÁ DE LA SIGUIENTE MANERA:

$$PTJ = TPT + TPE \text{ PARA TODA } J = 1, 2, \dots, N$$

DONDE:

PTJ = PUNTUACIÓN O UNIDAD PORCENTUALES TOTALES DE LA PROPOSICIÓN;

TPT = TOTAL DE PUNTUACIÓN QUE CORRESPONDA A LA PROPUESTA TÉCNICA;

TPE = TOTAL DE PUNTUACIÓN QUE CORRESPONDA A LA PROPUESTA ECONÓMICA, Y

EL SUBÍNDICE "J" REPRESENTA A LAS DEMÁS PROPOSICIONES DETERMINADAS COMO SOLVENTES COMO RESULTADO DE LA EVALUACIÓN.

- b. EN CASO DE EMPATE TÉCNICO ENTRE LAS PROPOSICIONES, LA CONVOCANTE ADJUDICARÁ LA OBRA, EN IGUALDAD DE CONDICIONES, A LAS EMPRESAS QUE TENGAN EN SU PLANTA LABORAL, UN 5% DE PERSONAS CON DISCAPACIDAD, CUYA ALTA EN EL INSTITUTO MEXICANO DEL SEGURO SOCIAL SE HAYA DADO CON SEIS MESES DE ANTELACIÓN AL MOMENTO DEL CIERRE DE LA LICITACIÓN PÚBLICA.





**O.P.D. SERVICIOS DE SALUD DE VERACRUZ  
DIRECCIÓN DE INFRAESTRUCTURA DE SALUD**

**LICITACIÓN PÚBLICA ESTATAL N° LPE-SESVER-DIS-2020-033-FISE**

- c. SI NO FUERE FACTIBLE RESOLVER EL EMPATE EN LOS TÉRMINOS DEL PUNTO ANTERIOR, LA ADJUDICACIÓN SE EFECTUARÁ EN FAVOR DEL LICITANTE QUE RESULTE GANADOR DEL SORTEO MANUAL POR INSACULACIÓN QUE CELEBRE LA CONVOCANTE EN EL PROPIO ACTO DE FALLO, EL CUAL CONSISTIRÁ EN LA PARTICIPACIÓN DE UN BOLETO POR CADA PROPOSICIÓN QUE RESULTE EMPATADA Y DEPOSITADOS EN UNA URNA, DE LA QUE SE EXTRAERÁ EN PRIMER LUGAR EL BOLETO DEL LICITANTE GANADOR Y, POSTERIORMENTE, LOS DEMÁS BOLETOS EMPATADOS, CON LO QUE SE DETERMINARÁN LOS SUBSECUENTES LUGARES QUE OCUPARÁN TALES PROPOSICIONES.
- d. EN CASO DE QUE NO SE HUBIERE PREVISTO DAR A CONOCER EL FALLO EN JUNTA PÚBLICA, EL SORTEO POR INSACULACIÓN SE LLEVARÁ A CABO PREVIA INVITACIÓN POR ESCRITO A LOS LICITANTES Y A UN REPRESENTANTE DEL ÓRGANO INTERNO DE CONTROL, DEBIENDO LEVANTARSE EL ACTA QUE FIRMARÁN LOS ASISTENTES, SIN QUE LA INASISTENCIA O FALTA DE FIRMA EN EL ACTA RESPECTIVA DE LOS INVITADOS, INVALIDE EL ACTO.

**DÉCIMA.- DETERMINACIÓN DEL CUMPLIMIENTO DE LOS REQUISITOS Y CAUSA PARA EL DESCALIFICACIÓN DE LAS PROPOSICIONES.**

- a) EN LA REVISIÓN DE LAS PROPOSICIONES, LA CONVOCANTE DETERMINARÁ SI CADA UNA CUMPLE CON LOS REQUERIMIENTOS DE LOS DOCUMENTOS DE LICITACIÓN. PARA EL PROPÓSITO DE ESTE PUNTO, UNA PROPOSICIÓN CUMPLE CON LOS REQUISITOS SI NO TIENE DESVIACIONES O RESERVAS IMPORTANTES A LOS TÉRMINOS, CONDICIONES Y ESPECIFICACIONES DE LOS DOCUMENTOS DE LICITACIÓN. UNA DESVIACIÓN O RESERVA IMPORTANTE ES AQUELLA QUE AFECTA LA CALIDAD O DESARROLLO DE LOS TRABAJOS, O LIMITA DE MANERA SUSTANCIAL LA PROPOSICIÓN Y LOS DERECHOS DE LA CONVOCANTE SOBRE LA EJECUCIÓN DEL CONTRATO O QUE AFECTE LA POSICIÓN COMPETITIVA DE OTRAS PROPOSICIONES QUE CUMPLAN CON LOS DOCUMENTOS DE LICITACIÓN.
- b) SE CONSIDERARÁ COMO CAUSA SUFICIENTE PARA DESECHAR UNA PROPOSICIÓN, CUALQUIERA DE LAS SIGUIENTES CIRCUNSTANCIAS:
- I. LA PRESENTACIÓN DE INFORMACIÓN Y DATOS INCOMPLETOS Y LA OMISIÓN EN LA PRESENTACIÓN DE CUALQUIERA DE LOS DOCUMENTOS REQUERIDOS EN LAS BASES DE LA LICITACIÓN QUE AFECTEN LA SOLVENCIA DE LA PROPOSICIÓN.
  - II. EL INCUMPLIMIENTO DE LAS CONDICIONES LEGALES, TÉCNICAS Y ECONÓMICAS REQUERIDAS POR LA CONVOCANTE QUE AFECTARAN LA SOLVENCIA DE LA PROPOSICIÓN;
  - III. SE ACREDITE QUE LA INFORMACIÓN O DOCUMENTACIÓN PROPORCIONADA POR LOS LICITANTES ES FALSA;
  - IV. LA UBICACIÓN DEL LICITANTE EN ALGUNO DE LOS SUPUESTOS SEÑALADOS EN EL ARTÍCULOS 39 FRACCIÓN XX, 52 Y 79 DE LA LEY DE OBRAS PÚBLICAS Y SERVICIOS RELACIONADOS CON ELLAS DEL ESTADO DE VERACRUZ;
  - V. CUANDO EN LOS DOCUMENTOS SOLICITADOS SE CONSIGNEN DATOS E INFORMES DISTINTOS A LOS REQUERIDOS EN LA CONVOCATORIA A LA LICITACIÓN.







O.P.D. SERVICIOS DE SALUD DE VERACRUZ  
DIRECCIÓN DE INFRAESTRUCTURA DE SALUD

LICITACIÓN PÚBLICA ESTATAL N° LPE-SESVER-DIS-2020-033-FISE

- VI. CUANDO EL LICITANTE, EN SU CATÁLOGO DE CONCEPTOS Y CANTIDADES DE OBRA, OMITA ALGUNO O ALGUNOS DE LOS PRECIOS UNITARIOS.
- VII. CUANDO EL LICITANTE, EN SU ANÁLISIS DEL COSTO POR FINANCIAMIENTO NO INCIDA LA AMORTIZACIÓN DEL O LOS ANTICIPOS QUE LE SERÁN OTORGADOS, SI ES EL CASO.
- VIII. CUANDO EL LICITANTE EN SU DOCUMENTACIÓN NO SEÑALE EL INDICADOR ECONÓMICO ESPECÍFICO DE LA TASA DE INTERÉS UTILIZADA EN EL CÁLCULO DEL COSTO POR INVERSIÓN INTEGRANTE DE LOS ANÁLISIS DE LOS COSTOS HORARIOS Y DEL ANÁLISIS, CÁLCULO E INTEGRACIÓN DEL COSTO POR FINANCIAMIENTO.

SI EL LICITANTE NO ACEPTARE LAS CORRECCIONES A SU PROPOSICIÓN, SEÑALADAS EN LAS BASES A LA LICITACIÓN.

- IX. LA COMPROBACIÓN DE QUE ALGÚN LICITANTE HA ACORDADO CON OTRO U OTROS ELEVAR EL COSTO DE LOS TRABAJOS, O CUALQUIER OTRO ACUERDO QUE TENGA COMO FIN OBTENER UNA VENTAJA SOBRE LOS DEMÁS LICITANTES.
- X. LA FALTA DE PRESENTACIÓN DE LOS ESCRITOS O MANIFIESTOS SIGUIENTES:
- a) ESCRITO EN EL QUE MANIFIESTE, BAJO PROTESTA DE DECIR VERDAD, QUE ES DE NACIONALIDAD MEXICANA.
  - b) ESCRITO BAJO PROTESTA DE DECIR VERDAD, DE NO ENCONTRARSE, EN LOS SUPUESTOS INDICADOS EN EL ARTÍCULO **52 LEY 825 DE OBRAS PÚBLICAS Y SERVICIOS RELACIONADOS CON ELLAS DEL ESTADO DE VERACRUZ**, Y QUE POR SU CONDUCTO NO PARTICIPAN EN LOS PROCEDIMIENTOS DE CONTRATACIÓN, PERSONAS FÍSICAS O MORALES QUE SE ENCUENTRAN INHABILITADAS POR RESOLUCIÓN DE LA SECRETARÍA DE LA FUNCIÓN PÚBLICA.
  - c) DECLARACIÓN DE INTEGRIDAD MEDIANTE LA CUAL EL LICITANTE MANIFIESTE BAJO PROTESTA DE DECIR LA VERDAD, DE QUE POR SÍ MISMOS O A TRAVÉS DE INTERPÓSITA PERSONA, SE ABSTENDRÁN DE ADOPTAR CONDUCTAS PARA QUE SERVIDORES PÚBLICOS DEL ORGANISMO, INDUZCAN O ALTEREN LAS EVALUACIONES DE LAS PROPUESTAS, EL RESULTADO DEL PROCEDIMIENTO DE CONTRATACIÓN Y CUALQUIER OTRO ASPECTO QUE LES OTORGUEN CONDICIONES MÁS VENTAJOSAS, CON RELACIÓN A LOS DEMÁS PARTICIPANTES.
  - d) MANIFESTACIÓN ESCRITA BAJO PROTESTA DE DECIR VERDAD DE CONOCER EL SITIO DE LA EJECUCIÓN Y ADMINISTRACIÓN DE LA OBRA, Y POR ELLO HA JUZGADO Y TOMADO EN CUENTA DEBIDAMENTE LAS CARACTERÍSTICAS CLIMÁTICAS, AMBIENTALES, TOPOGRÁFICAS Y GEOLÓGICAS DE LA REGIÓN, ASÍ COMO LAS CONDICIONES GENERALES Y ESPECIALES DEL LUGAR DONDE SE LLEVARÁ A CABO LA OBRA OBJETO DE DICHA LICITACIÓN.
  - e) ACUSE DEL ESCRITO BAJO PROTESTA DE DECIR VERDAD, QUE EL LICITANTE NO DESEMPEÑA EMPLEO, CARGO O COMISIÓN EN EL SERVICIO PÚBLICO, O EN SU CASO, QUE A PESAR DE DESEMPEÑARLO, CON LA FORMALIZACIÓN DEL CONTRATO CORRESPONDIENTE NO SE ACTUALIZA UN CONFLICTO DE INTERÉS EL CUAL EL LICITANTE DEBIÓ DE HABER PRESENTADO AL ÓRGANO INTERNO DE CONTROL EN LA SECRETARÍA DE SALUD Y EN EL ORGANISMO





O.P.D. SERVICIOS DE SALUD DE VERACRUZ  
DIRECCIÓN DE INFRAESTRUCTURA DE SALUD

LICITACIÓN PÚBLICA ESTATAL N° LPE-SESVER-DIS-2020-033-FISE

PÚBLICO DESCENTRALIZADO SERVICIOS DE SALUD DE VERACRUZ PREVIO AL ACTO DE PRESENTACIÓN Y APERTURA DE PROPUESTAS.

- XI. CUANDO LA PROPUESTA NO SEA FIRMADA AUTÓGRAFAMENTE POR LA PERSONA FACULTADA PARA ELLO, CUANDO MENOS LA ÚLTIMA HOJA DE CADA UNO DE LOS DOCUMENTOS QUE FORMAN PARTE DE LA MISMA. ASÍ COMO NO FIRMAR AUTÓGRAFAMENTE CADA UNA DE LAS HOJAS QUE INTEGRAN LA PROPUESTA, CATÁLOGO DE CONCEPTOS, CONFORME A LO PREVISTO EN EL SEGUNDO PÁRRAFO DEL ARTÍCULO 36 DEL REGLAMENTO DE LA LEY.

**DÉCIMA PRIMERA. - CANCELACIÓN Y LICITACIONES PÚBLICAS DESIERTA**

LA CONVOCANTE, POR CAUSAS JUSTIFICADAS, SE RESERVA EL DERECHO DE ACEPTAR O RECHAZAR CUALQUIER PROPOSICIÓN, ASÍ COMO DECLARAR DESIERTA LA LICITACIÓN Y RECHAZAR TODAS LAS PROPOSICIONES EN CUALQUIER MOMENTO, CON ANTERIORIDAD A LA ADJUDICACIÓN DEL CONTRATO, SIN QUE POR ELLO INCURRA EN RESPONSABILIDAD ALGUNA RESPECTO DEL LICITANTE O LOS LICITANTES AFECTADOS POR ESTA DETERMINACIÓN.

LA CONVOCANTE PODRÁ DECLARAR **DESIERTA LA LICITACIÓN**, Y PROCEDER CONFORME AL ARTÍCULO 48 DE LA LEY DE OBRAS PÚBLICAS Y SERVICIOS RELACIONADOS CON ELLAS DEL ESTADO DE VERACRUZ EN CUALQUIERA DE LOS SIGUIENTES CASOS:

1. CUANDO NO SE RECIBA ALGUNA PROPOSICIÓN EN EL ACTO DE PRESENTACIÓN Y APERTURA DE PROPOSICIONES;
2. CUANDO LOS PRECIOS E INSUMOS NO FUEREN ACEPTABLES;
3. CUANDO LA TOTALIDAD DE LAS PROPOSICIONES PRESENTADAS NO REÚNAN LOS REQUISITOS SOLICITADOS EN LA LICITACIÓN PÚBLICA.

**DÉCIMA SEGUNDA. - NOTIFICACIÓN DEL FALLO**

UNA VEZ EMITIDO Y APROBADO EL DICTAMEN TÉCNICO – ECONÓMICO PARA LA EMISIÓN DE FALLO DE LA LICITACIÓN PÚBLICA ESTATAL, LA CONVOCANTE EMITIRÁ UN FALLO QUE SERVIRÁ COMO BASE PARA LA ADJUDICACIÓN, LA CUAL SE LLEVARA A CABO EL DÍA **04 DE DICIEMBRE DE 2020 A LAS 10:00 HRS.**, EN LAS OFICINAS QUE OCUPA LA DIRECCIÓN DE INFRAESTRUCTURA DE SALUD, UBICADAS EN LA CALLE SOCONUSCO No. 31, COL. AGUACATAL, C.P. 91130, XALAPA, VER., DE ACUERDO AL ARTÍCULO 43 FRACCIÓN III DE LA LEY 825 DE OBRAS PÚBLICAS Y SERVICIOS RELACIONADOS CON ELLAS DEL ESTADO DE VERACRUZ, **EL CONTENIDO DEL MISMO SE DIFUNDIRÁ A TRAVÉS DE LAS PÁGINAS ELECTRÓNICAS <https://compraver.gob.mx> Y <http://www.ssaver.gob.mx>.**

LA CONVOCANTE CONFORME A LOS ARTÍCULOS 45 Y 46 DE LA LEY DE OBRAS PÚBLICAS Y SERVICIOS RELACIONADOS CON ELLAS DEL ESTADO DE VERACRUZ Y ARTÍCULO 54 DE SU REGLAMENTO EMITIRÁ UN FALLO, EL CUAL CONTENDRÁ:

- I. LA RELACIÓN DE LICITANTES CUYAS PROPOSICIONES SE DESECHARON, EXPRESANDO TODAS LAS RAZONES LEGALES, TÉCNICAS O ECONÓMICAS QUE SUSTENTAN TAL DETERMINACIÓN E INDICANDO LOS PUNTOS DE LA CONVOCATORIA QUE EN CADA CASO SE INCUMPLIÓ;





O.P.D. SERVICIOS DE SALUD DE VERACRUZ  
DIRECCIÓN DE INFRAESTRUCTURA DE SALUD

LICITACIÓN PÚBLICA ESTATAL N° LPE-SESVER-DIS-2020-033-FISE

- II. LA RELACIÓN DE LICITANTES CUYAS PROPOSICIONES RESULTARON SOLVENTES, Y SU DESCRIPCIÓN GENERAL. SE PRESUMIRÁ LA SOLVENCIA DE LAS PROPOSICIONES, CUANDO NO SE SEÑALE EXPRESAMENTE INCUMPLIMIENTO ALGUNO. EN EL CASO DE HABERSE UTILIZADO EL MECANISMO DE PUNTOS Y PORCENTAJES PARA EVALUAR LAS PROPOSICIONES, SE INCLUIRÁ UN LISTADO DE LOS COMPONENTES DEL PUNTAJE DE CADA LICITANTE, DE ACUERDO A LOS RUBROS CALIFICADOS QUE SE ESTABLECIERON EN LA CONVOCATORIA;
- III. NOMBRE DEL LICITANTE A QUIEN SE ADJUDICA EL CONTRATO, INDICANDO LAS RAZONES QUE MOTIVARON LA ADJUDICACIÓN, DE ACUERDO A LOS CRITERIOS PREVISTOS EN LA CONVOCATORIA, ASÍ COMO EL MONTO TOTAL DE LA PROPOSICIÓN;
- IV. FECHA, LUGAR Y HORA PARA LA FIRMA DEL CONTRATO, LA PRESENTACIÓN DE GARANTÍAS Y EN SU CASO, LA ENTREGA DE ANTICIPOS; Y
- V. NOMBRE, CARGO Y FIRMA DEL SERVIDOR PÚBLICO QUE LO EMITE, SEÑALANDO SUS FACULTADES DE ACUERDO CON LOS ORDENAMIENTOS JURÍDICOS QUE RIJAN A LA CONVOCANTE. INDICARÁ TAMBIÉN EL NOMBRE Y CARGO DE LOS RESPONSABLES DE LA EVALUACIÓN DE LAS PROPOSICIONES.

DE ACUERDO AL ARTÍCULO 47 DE LA LEY DE OBRAS PÚBLICAS Y SERVICIOS RELACIONADOS CON ELLAS DEL ESTADO DE VERACRUZ Y ARTÍCULO 55 DE SU REGLAMENTO, EL FALLO DE LA LICITACIÓN SE NOTIFICARÁ POR ESCRITO, VÍA ELECTRÓNICA O EN JUNTA PÚBLICA, A LA QUE, PREVIA CITACIÓN, PODRÁN ASISTIR LIBREMENTE LOS LICITANTES QUE HUBIEREN PRESENTADO PROPOSICIONES, ENTREGÁNDOLES COPIA DEL MISMO Y LEVANTANDO EL ACTA RESPECTIVA EN LA QUE CONSTE LA ADJUDICACIÓN DEL CONTRATO A LA PERSONA QUE:

- I. REÚNA LAS CONDICIONES LEGALES TÉCNICAS Y ECONÓMICAS REQUERIDAS POR LA CONVOCANTE;
- II. GARANTICE SATISFACTORIAMENTE EL CUMPLIMIENTO DEL CONTRATO; Y
- III. CUENTE CON LA EXPERIENCIA REQUERIDA POR LA CONVOCANTE PARA LA EJECUCIÓN DE LOS TRABAJOS.

CUANDO DOS O MÁS PROPOSICIONES SATISFAGAN LOS REQUERIMIENTOS DE LA CONVOCATORIA, EL CONTRATO SE ADJUDICARÁ A QUIEN PRESENTE LA POSTURA ECONÓMICA MÁS BAJA.

CUANDO SE NOTIFIQUE EL FALLO, EL LICITANTE GANADOR PODRÁ, BAJO SU RESPONSABILIDAD Y RIESGO, Y CON AUTORIZACIÓN ESCRITA DE LA EJECUTORA, INICIAR LOS ACTOS PREVIOS AL INICIO DE LOS TRABAJOS, TALES COMO EL MOVIMIENTO DE MAQUINARIA, PERSONAL Y DEMÁS INSUMOS QUE CONSIDERE PERTINENTES A EFECTO DE AGILIZAR EL INICIO DE LOS TRABAJOS, SIEMPRE Y CUANDO EXISTAN LAS CONDICIONES PARA TALES EFECTOS. LO ANTERIOR INDEPENDIEMENTE DE LA FIRMA DEL CONTRATO.

EL FALLO PODRÁ DIFERIRSE, SIEMPRE QUE EL NUEVO PLAZO FIJADO NO EXCEDA DE QUINCE DÍAS NATURALES CONTADOS A PARTIR DEL PLAZO ESTABLECIDO ORIGINALMENTE PARA EL FALLO, DE ACUERDO AL ARTÍCULO 43 FRACCIÓN III DE LA LEY DE OBRAS PÚBLICAS Y SERVICIOS RELACIONADOS CON ELLAS DEL ESTADO DE VERACRUZ.

EN CASO DE DIFERIMIENTO DE FALLO EL LICITANTE GANADOR DENTRO DE LOS QUINCE DÍAS NATURALES SIGUIENTES A LA EMISIÓN DEL FALLO, DEBERÁ ENTREGAR EL PROGRAMA DE EJECUCIÓN GENERAL DE LOS TRABAJOS QUE CONSIDERE TODOS Y CADA UNO DE LOS CONCEPTOS QUE INTEGRAN LA PROPUESTA, UTILIZANDO DIAGRAMAS DE BARRAS. CON BASE EN ESTE PROGRAMA Y CUANDO LA MAGNITUD DE LOS TRABAJOS LO REQUIERA, **"EL ORGANISMO"** SOLICITARÁ AL RESPONSABLE DE LA EJECUCIÓN DE LA OBRA QUE LO ELABORE.





**O.P.D. SERVICIOS DE SALUD DE VERACRUZ**  
**DIRECCIÓN DE INFRAESTRUCTURA DE SALUD**

LICITACIÓN PÚBLICA ESTATAL N° LPE-SESVER-DIS-2020-033-FISE

ASIMISMO, ES IMPORTANTE MENCIONAR QUE, SE CONSIDERARÁ LO ESTABLECIDO EN EL ARTÍCULO 25 DEL ACUERDO DE LOS LINEAMIENTOS GENERALES DE AUSTERIDAD Y CONTENCIÓN DEL GASTO PARA EL PODER EJECUTIVO DEL ESTADO LIBRE Y SOBERANO DE VERACRUZ DE IGNACIO DE LA LLAVE, QUE A LA LETRA DICE: " EN LAS BASES Y REQUISITOS DE TODA CONVOCATORIA O INVITACIÓN EN MATERIA DE INVERSIÓN PÚBLICA, PARA PARTICIPAR EN PROCEDIMIENTOS DE LICITACIÓN, ADJUDICACIÓN O ASIGNACIÓN DE OBRAS PÚBLICAS O SERVICIOS RELACIONADOS CON ELLAS, DEBERÁ PRECISARSE QUE, UNA VEZ DESAHOAGADOS AQUELLOS Y PREVIO A LA SUSCRIPCIÓN DE LOS CONTRATOS O CONVENIOS RELATIVOS, EN TÉRMINOS DE LA LEY DE OBRAS Y DEMÁS DISPOSICIONES APLICABLES, LAS DEPENDENCIAS Y ENTIDADES RESPONSABLES DEBERÁN REMITIR INVARIABLEMENTE COPIA SIMPLE DE LA DOCUMENTACIÓN PARA FINES INFORMATIVOS A LA SECRETARÍA, POR CONDUCTO DE LA SUBSECRETARÍA DE EGRESOS.

EN CASO DE QUE LA SECRETARÍA A PARTIR DE LA DOCUMENTACIÓN QUE RECIBA, ENCUENTRE CONDUCTAS, POR COMISIÓN U OMISIÓN, QUE NO SE APEGUEN A LOS PRINCIPIOS DE CONTROL Y CONTENCIÓN DEL GASTO QUE PREVÉN LOS LINEAMIENTOS O, EN SU DEFECTO, VIOLACIÓN AL PRINCIPIO DE LEGALIDAD QUE ORDENA LA CONSTITUCIÓN LOCAL Y DEMÁS LEGISLACIÓN APLICABLE, PODRÁ INFORMAR DE TAL ILICITUD A LA CONTRALORÍA GENERAL DEL ESTADO".

**DÉCIMA TERCERA.- FIRMA DEL CONTRATO.**

- I. EL LICITANTE AL QUE SE LE ADJUDIQUE EL CONTRATO PROCEDERÁ A FIRMARLO EN LAS OFICINAS DEL **ORGANISMO PÚBLICO DESCENTRALIZADO SERVICIOS DE SALUD DE VERACRUZ**, UBICADAS EN LA CALLE SOCONUSCO NÚMERO 31, COLONIA AGUACATAL C.P. 91130, EN LA CIUDAD DE XALAPA, VERACRUZ, EN LA FECHA Y HORA QUE SE SEÑALE EN EL ACTO DE FALLO, LA CUAL DEBERÁ ESTAR COMPRENDIDA DENTRO DE LOS **10 DÍAS NATURALES SIGUIENTES** A LA NOTIFICACIÓN DEL FALLO. EL CONTRATO DEBE CORRESPONDER A LO ESPECIFICADO EN EL ARTÍCULO 55 DE LA LEY 825 DE OBRAS PÚBLICAS Y SERVICIOS RELACIONADOS CON ELLAS DEL ESTADO DE VERACRUZ DE IGNACIO DE LA LLAVE, ARTÍCULO 70 DE SU REGLAMENTO, ASÍ COMO EN EL ARTÍCULO 44 Y 45 DE LOS LINEAMIENTOS GENERALES Y ESPECÍFICOS DE DISCIPLINA, CONTROL Y AUSTERIDAD EFICAZ DE LAS DEPENDENCIAS Y ENTIDADES DEL PODER EJECUTIVO DEL ESTADO, PUBLICADO EN LA GACETA OFICIAL DEL ESTADO DE VERACRUZ DE IGNACIO DE LA LLAVE DE FECHA 29 DE ENERO DE 2010. CUANDO LA PROPOSICIÓN GANADORA DE LA LICITACIÓN HAYA SIDO PRESENTADA EN FORMA CONJUNTA, EL CONTRATO DEBERÁ SER FIRMADO POR EL REPRESENTANTE LEGAL DE CADA UNA DE LAS PERSONAS PARTICIPANTES EN LA PROPOSICIÓN, A QUIENES SE CONSIDERARA PARA EFECTOS DEL PROCEDIMIENTO Y DEL CONTRATO, COMO RESPONSABLES SOLIDARIOS O MANCOMUNADOS SEGÚN SE ESTABLEZCA EN EL PROPIO CONTRATO, DE ACUERDO AL ARTÍCULO 37 FRACCIÓN V DEL REGLAMENTO DE LA LEY DE OBRAS PÚBLICAS Y SERVICIOS RELACIONADOS CON ELLAS DEL ESTADO DE VERACRUZ DE IGNACIO DE LA LLAVE.

SI EL INTERESADO NO FIRMARA EL CONTRATO POR CAUSAS IMPUTABLES AL MISMO, EN LA FECHA O PLAZO ESTABLECIDO EN EL PÁRRAFO ANTERIOR, LA CONVOCANTE PODRÁ SIN NECESIDAD DE UN NUEVO PROCEDIMIENTO, ADJUDICAR EL CONTRATO AL PARTICIPANTE QUE HAYA PRESENTADO LA SIGUIENTE PROPOSICIÓN SOLVENTE QUE RESULTE ECONÓMICAMENTE MÁS CONVENIENTE PARA EL ESTADO, DE CONFORMIDAD CON LO ASENTADO EN EL DICTAMEN DEL FALLO Y ASÍ SUCESIVAMENTE, EN CASO DE QUE ESTE ÚLTIMO NO ACEPTE LA ADJUDICACIÓN SIEMPRE QUE LA DIFERENCIA EN PRECIO CON RESPECTO A LA PROPUESTA QUE INICIALMENTE HUBIESE RESULTADO GANADORA, NO SEA SUPERIOR AL DIEZ POR CIENTO Y DE ACUERDO AL ARTÍCULO 39 FRACCIÓN XXIII DE LA LEY 825 DE OBRAS PÚBLICAS Y SERVICIOS RELACIONADOS CON ELLAS DEL ESTADO DE VERACRUZ DE IGNACIO DE LA LLAVE, DONDE INDICA QUE EL LICITANTE GANADOR QUE NO FIRME EL





O.P.D. SERVICIOS DE SALUD DE VERACRUZ  
DIRECCIÓN DE INFRAESTRUCTURA DE SALUD

LICITACIÓN PÚBLICA ESTATAL N° LPE-SESVER-DIS-2020-033-FISE

CONTRATO POR CAUSAS IMPUTABLES AL MISMO SERÁ SANCIONADO EN LOS TÉRMINOS DE LO PREVISTO POR ESTA LEY Y EL REGLAMENTO.

- I. EN EL CONTRATO SE ESTIPULARÁN EN SUS CLÁUSULAS LA FORMA DE PAGO DE LOS TRABAJOS QUE SE REALICEN POSTERIORES A LA FORMULACIÓN DE ÉSTE. LOS PAGOS SE EFECTUARÁN MEDIANTE ESTIMACIONES DE OBRA, QUE ABARCARÁ COMO MÁXIMO UN PLAZO NO MAYOR A UN MES CALENDARIO SOPORTADA POR SU FACTURA Y LA DEMÁS DOCUMENTACIÓN QUE REQUIERA LA CONVOCANTE PARA SU PROCEDENCIA. LOS VOLÚMENES DE OBRA INDICADOS EN LA ESTIMACIÓN SERÁN RESPONSABILIDAD DEL CONTRATISTA Y DE LA SUPERVISIÓN ENCARGADA DE LA OBRA.
- II. AL LICITANTE QUE SE LE ADJUDIQUE EL CONTRATO DEBERÁ SOLICITAR SU REGISTRO ANTE EL PADRÓN DE CONTRATISTAS DE OBRAS PÚBLICAS DE LA SECRETARÍA DE FINANZAS Y PLANEACIÓN DEL GOBIERNO DEL ESTADO DE VERACRUZ DE IGNACIO DE LA LLAVE; POR LO QUE DEBERÁ PRESENTAR SU REGISTRO PREVIO A LA FIRMA DEL CONTRATO.
- III. LA PERSONA FÍSICA O MORAL QUE EN SU CASO RESULTE ADJUDICADO, DEBERÁ PRESENTAR ANTE ESTA CONVOCANTE, LA SOLICITUD DE OPINIÓN PREVISTA EN LA REGLA **2.1.31** DE LA RESOLUCIÓN MISCELÁNEA FISCAL PARA EL EJERCICIO **2020**, O AQUELLA QUE EN EL FUTURO LA SUSTITUYA.

LA PERSONA FÍSICA O MORAL QUE RESULTE ADJUDICADO, DEBERÁ REALIZAR LA CONSULTA DE OPINIÓN ANTE EL SAT, PREFERENTEMENTE DENTRO DE LOS TRES DÍAS HÁBILES POSTERIORES A LA FECHA EN QUE TENGA CONOCIMIENTO DEL FALLO O ADJUDICACIÓN CORRESPONDIENTE.

LA "RESPUESTA DE LA OPINIÓN", DEBERÁ SER PRESENTADA ANTE ESTA CONVOCANTE POR LA PERSONA FÍSICA O MORAL ADJUDICADA PREVIO A LA FORMALIZACIÓN DEL CONTRATO CORRESPONDIENTE.

EN CASO DE QUE PREVIO A LA FORMALIZACIÓN DEL CONTRATO CORRESPONDIENTE, LA CONVOCANTE RECIBE DEL SAT LA SOLICITUD EN EL QUE SE EMITA UN OPINIÓN EN SENTIDO NEGATIVO SOBRE LAS OBLIGACIONES FISCALES DE LA PERSONA FÍSICA O MORAL QUE RESULTO ADJUDICADA, LA CONVOCANTE SE ABSTENDRÁ DE FORMALIZARLO, SE REMITIRÁ A LA SECRETARÍA DE LA FUNCIÓN LA DOCUMENTACIÓN DE LOS HECHOS PRESUMIBLEMENTE CONSTITUTIVOS DE INFRACCIÓN POR LA FALTA DE FORMALIZACIÓN DEL CONTRATO POR CAUSAS IMPUTABLES AL ADJUDICADO.

- IV. CON FUNDAMENTO EN EL ARTÍCULO 9 BIS DEL CÓDIGO FINANCIERO PARA EL ESTADO DE VERACRUZ DE IGNACIO DE LA LLAVE, LA PERSONA FÍSICA O MORAL QUE EN SU CASO RESULTE ADJUDICADO, DEBERÁ PRESENTAR ANTE ESTA CONVOCANTE, LA CONSTANCIA VIGENTE DE NO TENER ADEUDOS FISCALES CON LA SECRETARIA DE FINANZAS Y PLANEACIÓN.
- V. LA PERSONA FÍSICA O MORAL QUE RESULTE ADJUDICADO DEBERÁ DESIGNAR POR ESCRITO AL SUPERINTENDENTE DE OBRA POSTERIOR A LA FIRMA DEL CONTRATO Y PREVIO AL INICIO DE LOS TRABAJOS, QUIÉN CONTARÁ CON PODER AMPLIO Y SUFICIENTE PARA TOMAR DECISIONES EN TODO LO RELATIVO AL CUMPLIMIENTO DEL CONTRATO.
- VI. DE LA RESIDENCIA DE OBRA. - EL ÁREA RESPONSABLE DE SERVICIOS DE SALUD DE VERACRUZ ESTABLECERÁ LA RESIDENCIA DE OBRA EN EL SITIO Y CON ANTERIORIDAD A LA INICIACIÓN DE LOS TRABAJOS. LA RESIDENCIA DE LA SUPERVISIÓN DE OBRA RECAERÁ EN UN SERVIDOR PÚBLICO DESIGNADO POR EL ÁREA RESPONSABLE DE SERVICIOS DE SALUD DE VERACRUZ, QUIÉN FUNGIRÁ COMO SU





O.P.D. SERVICIOS DE SALUD DE VERACRUZ  
DIRECCIÓN DE INFRAESTRUCTURA DE SALUD

LICITACIÓN PÚBLICA ESTATAL N° LPE-SESVER-DIS-2020-033-FISE

REPRESENTANTE ANTE EL CONTRATISTA Y SERÁ EL RESPONSABLE DIRECTO DE LA SUPERVISIÓN, VIGILANCIA, CONTROL Y REVISIÓN DE LOS TRABAJOS.

**DÉCIMA CUARTA. - PRESENTACIÓN DE GARANTÍAS.**

EN CASO DE RESULTAR ADJUDICADO "EL CONTRATISTA", DEBERÁ OTORGAR LAS FIANZAS EN LOS TÉRMINOS QUE MARCAN LOS ARTÍCULOS 53 DE LA LEY 825 DE OBRAS PÚBLICAS Y SERVICIOS RELACIONADOS CON ELLAS DEL ESTADO DE VERACRUZ DE IGNACIO DE LA LLAVE; 76 Y 78 DE SU REGLAMENTO Y 11, 14, 15 Y 16 DE LOS LINEAMIENTOS GENERALES PARA EL OTORGAMIENTO DE PÓLIZAS DE FIANZAS QUE GARANTICEN OBLIGACIONES NO FISCALES A FAVOR DEL GOBIERNO DEL ESTADO, EN ACTOS Y CONTRATOS CELEBRADOS ANTE LAS DEPENDENCIAS Y ENTIDADES DEL PODER EJECUTIVO DEL ESTADO, PÚBLICADOS EN LA GACETA OFICIAL DEL ESTADO N° 287 DE FECHA 21 DE JUNIO DE 2015.

- a. LA GARANTÍA DE CUMPLIMIENTO DEBERÁ SER ENTREGADA A "LA CONVOCANTE" DENTRO DE LOS DIEZ DÍAS NATURALES SIGUIENTES A LA FECHA EN QUE EL LICITANTE A QUIEN SE LE HAYA ADJUDICADO EL CONTRATO RECIBA LA NOTIFICACIÓN DEL FALLO, PERO INVARIABLEMENTE ANTES DE LA FIRMA DEL CONTRATO.

PARA EL CASO DE LA GARANTÍA DE ANTICIPO, SE CONSTITUIRÁ POR EL 100% DEL MONTO CONCEDIDO POR CONCEPTO DEL ANTICIPO, LA CUAL DEBERÁ EXPEDIRSE A FAVOR DE: LA SECRETARÍA DE FINANZAS Y PLANEACIÓN DEL ESTADO DE VERACRUZ DE IGNACIO DE LA LLAVE.

PARA EL CASO DE LA GARANTÍA DE CUMPLIMIENTO, SE CONSTITUIRÁ POR EL 10 % (DIEZ POR CIENTO) DEL MONTO TOTAL DEL CONTRATO SIN INCLUIR EL IMPUESTO AL VALOR AGREGADO (I.V.A.). LA CUAL DEBERÁ EXPEDIRSE A FAVOR DE: **LA SECRETARÍA DE FINANZAS Y PLANEACIÓN DEL ESTADO DE VERACRUZ DE IGNACIO DE LA LLAVE.**

EN CASO DE RESCISIÓN, LA APLICACIÓN DE LA GARANTÍA DE CUMPLIMIENTO SERÁ PROPORCIONAL AL MONTO DE LAS OBLIGACIONES INCUMPLIDAS.

LAS GARANTÍAS DE ANTICIPO Y CUMPLIMIENTO DEBERÁN ENTREGARSE A ESTA CONVOCANTE DENTRO DE LOS DIEZ DÍAS NATURALES SIGUIENTES A LA NOTIFICACIÓN DEL FALLO, PERO INVARIABLEMENTE ANTES DE LA FIRMA DEL CONTRATO.

- b. EN LA CIRCUNSTANCIA DE QUE EL LICITANTE AL QUE SE HAYA ADJUDICADO EL CONTRATO, NO PRESENTE LAS GARANTÍAS DE ACUERDO A LO ESTIPULADO EN LAS PRESENTES BASES, CONSTITUIRÁ CAUSA SUFICIENTE PARA LA ANULACIÓN DE LA ADJUDICACIÓN; EN CUYO CASO, LA CONVOCANTE PODRÁ ADJUDICAR EL CONTRATO AL LICITANTE QUE HAYA PRESENTADO LA SIGUIENTE PROPOSICIÓN SOLVENTE DE CONFORMIDAD CON LO ASENTADO EN EL DICTAMEN, Y ASÍ SUCESIVAMENTE EN CASO DE QUE ESTE ÚLTIMO NO ACEPTE LA ADJUDICACIÓN, SIEMPRE QUE LA DIFERENCIA EN EL PRECIO CON RESPECTO A LA POSTURA QUE INICIALMENTE HUBIERE RESULTADO GANADORA, NO SEA SUPERIOR AL DIEZ POR CIENTO.
- c. PARA LOS EFECTOS DE LA GARANTÍA POR DEFECTOS, VICIOS OCULTOS Y DE CUALQUIER OTRA RESPONSABILIDAD EN QUE HUBIERE INCURRIDO EL CONTRATISTA, ESTE ÚLTIMO DEBERÁ CONSTITUIR UNA GARANTÍA POR EL EQUIVALENTE AL 10% DEL MONTO TOTAL EJERCIDO DE LOS TRABAJOS, DEBIÉNDOSE EXHIBIR EN LA ENTREGA FÍSICA DE LOS TRABAJOS. LA VIGENCIA DE ESTA GARANTÍA SERÁ DE 24 MESES CONTADO A PARTIR DE LA FECHA DE TERMINACIÓN DE LOS TRABAJOS DE ACUERDO A LO ESTIPULADO AL ARTICULO 68 SEGUNDO PÁRRAFO DE LA LEY DE OBRAS PÚBLICAS Y SERVICIOS RELACIONADOS CON ELLAS



**O.P.D. SERVICIOS DE SALUD DE VERACRUZ  
DIRECCIÓN DE INFRAESTRUCTURA DE SALUD**

**LICITACIÓN PÚBLICA ESTATAL N° LPE-SESVER-DIS-2020-033-FISE**

DEL ESTADO DE VERACRUZ DE IGNACIO DE LA LLAVE, UNA VEZ FENECIDA SU VIGENCIA A PARTIR DE LA FECHA DE TERMINACIÓN DE LOS TRABAJOS, EL CONTRATISTA DEBERÁ SOLICITAR LA CANCELACIÓN DE LA MISMA, TAL COMO LO PREVÉ EL ARTÍCULO 68 DE LOS LINEAMIENTOS GENERALES Y ESPECÍFICOS DE DISCIPLINA, CONTROL Y AUSTERIDAD EFICAZ 2010.

EN TÉRMINOS DEL ARTÍCULO 83 DEL REGLAMENTO DE LA LEY 825 DE OBRAS PÚBLICAS Y SERVICIOS RELACIONADOS CON ELLAS DEL ESTADO DE VERACRUZ DE IGNACIO DE LA LLAVE LOS CONTRATISTAS OTORGARÁN LAS GARANTÍAS OBSERVANDO LO SIGUIENTE:

- I. LA PÓLIZA DE LA FIANZA DEBERÁ CONTENER COMO MÍNIMO LAS SIGUIENTES PREVISIONES:
  - A) QUE LA FIANZA SE OTORGARÁ ATENDIENDO A TODAS LAS ESTIPULACIONES CONTENIDAS EN EL CONTRATO;
  - B) QUE PARA CANCELAR LA FIANZA DE CUMPLIMIENTO SERÁ REQUISITO CONTAR CON EL ACTA DE ENTREGA RECEPCIÓN, EL FINIQUITO O BIEN EL ACTA ADMINISTRATIVA DE EXTINCIÓN DE DERECHOS Y OBLIGACIONES, Y, EN CASO DE EXISTIR SALDOS A CARGO DEL CONTRATISTA, LA LIQUIDACIÓN CORRESPONDIENTE;
  - C) QUE LA FIANZA PERMANECERÁ VIGENTE DURANTE EL CUMPLIMIENTO DE LA OBLIGACIÓN QUE GARANTICE Y CONTINUARÁ VIGENTE EN CASO DE QUE SE OTORQUE PRÓRROGA AL CUMPLIMIENTO DEL CONTRATO, ASÍ COMO DURANTE LA SUBSTANCIACIÓN DE TODOS LOS RECURSOS LEGALES O DE LOS JUICIOS QUE SE INTERPONGAN Y HASTA QUE SE DICTE RESOLUCIÓN DEFINITIVA QUE QUEDE FIRME; Y
  - D) QUE LA AFIANZADORA ACEPTA EXPRESAMENTE SOMETERSE A LOS PROCEDIMIENTOS DE EJECUCIÓN PREVISTOS EN LOS ARTÍCULOS 178, 282 Y 283 DE LA LEY DE INSTITUCIONES DE SEGUROS Y DE FIANZAS PARA LA EFECTIVIDAD DE LAS FIANZAS, AÚN PARA EL CASO DE QUE PROCEDA EL COBRO DE INDEMNIZACIÓN POR MORA, CON MOTIVO DEL PAGO EXTEMPORÁNEO DEL IMPORTE DE LA PÓLIZA DE FIANZA REQUERIDA;
- II. EN CASO DE LA CELEBRACIÓN DE CONVENIOS PARA AMPLIAR EL MONTO OBJETO DEL CONTRATO, SE DEBERÁ REALIZAR LA MODIFICACIÓN CORRESPONDIENTE A LA FIANZA;
- III. CUANDO AL REALIZARSE EL FINIQUITO RESULTEN SALDOS A CARGO DEL CONTRATISTA Y ESTE EFECTÚE LA TOTALIDAD DEL PAGO EN FORMA INCONDICIONAL, LOS ENTES PÚBLICOS DEBERÁN CANCELAR LA FIANZA RESPECTIVA; Y
- IV. CUANDO SE REQUIERA HACER EFECTIVAS LAS FIANZAS, LOS ENTES PÚBLICOS AL SERVICIO DEL ESTADO DEBERÁN REMITIR A LA SECRETARÍA DE FINANZAS Y PLANEACIÓN, O A LA AUTORIDAD QUE CORRESPONDA, LA SOLICITUD DONDE SE PRECISE LA INFORMACIÓN NECESARIA PARA IDENTIFICAR LA OBLIGACIÓN O CRÉDITO QUE SE GARANTIZA Y LOS SUJETOS QUE SE VINCULAN CON LA FIANZA, DEBIENDO ACOMPAÑAR LOS DOCUMENTOS QUE SOPORTEN Y JUSTIFIQUEN EL COBRO.

**LAS MODIFICACIONES A LAS FIANZAS DEBERÁN FORMALIZARSE CON LA PARTICIPACIÓN QUE CORRESPONDA A LA AFIANZADORA, EN TÉRMINOS DE LAS DISPOSICIONES APLICABLES.**

**DÉCIMA QUINTA. - CONDICIONES DE PAGO**





O.P.D. SERVICIOS DE SALUD DE VERACRUZ  
DIRECCIÓN DE INFRAESTRUCTURA DE SALUD

LICITACIÓN PÚBLICA ESTATAL N° LPE-SESVER-DIS-2020-033-FISE

DE CONFORMIDAD AL ARTÍCULO 65 DE LA LEY 825 DE OBRAS PÚBLICAS Y SERVICIOS RELACIONADOS CON ELLAS DEL ESTADO DE VERACRUZ DE IGNACIO DE LA LLAVE, PARA EFECTOS DE PAGO SE FORMULARÁN ESTIMACIONES POR PERÍODOS MENSUALES DE LOS TRABAJOS EJECUTADOS.

LAS ESTIMACIONES DE LOS TRABAJOS EJECUTADOS SE DEBERÁN FORMULAR CON UNA PERIODICIDAD NO MAYOR DE UN MES. EL CONTRATISTA DEBERÁ PRESENTARLAS A LA SUPERVISIÓN DE OBRA DENTRO DE LOS CINCO DÍAS NATURALES SIGUIENTES A LA FECHA DE CORTE PARA EL PAGO DE LAS ESTIMACIONES QUE SE HUBIEREN FIJADO EN EL CONTRATO, ACOMPAÑADAS DE LA DOCUMENTACIÓN QUE SOPORTE LA PROCEDENCIA DE SU PAGO; LA SUPERVISIÓN DE OBRA PARA REALIZAR LA REVISIÓN Y AUTORIZACIÓN DE LAS ESTIMACIONES CONTARÁ CON UN PLAZO NO MAYOR DE QUINCE DÍAS NATURALES SIGUIENTES A SU PRESENTACIÓN. EN EL SUPUESTO DE QUE SURJAN DIFERENCIAS TÉCNICAS O NUMÉRICAS QUE NO PUEDAN SER AUTORIZADAS DENTRO DE DICHO PLAZO, ÉSTAS SE RESOLVERÁN E INCORPORARÁN EN LA SIGUIENTE ESTIMACIÓN. LAS ESTIMACIONES POR TRABAJOS EJECUTADOS DEBERÁN PAGARSE POR PARTE DE **"EL ORGANISMO"**, BAJO SU RESPONSABILIDAD, EN UN PLAZO NO MAYOR A VEINTE DÍAS NATURALES, CONTADOS A PARTIR DE LA FECHA EN QUE HAYAN SIDO AUTORIZADAS POR LA SUPERVISIÓN DE LA OBRA DE QUE SE TRATE Y QUE EL CONTRATISTA HAYA PRESENTADO LA FACTURA CORRESPONDIENTE.

LOS PAGOS DE CADA UNA DE LAS ESTIMACIONES POR TRABAJOS EJECUTADOS SON INDEPENDIENTES ENTRE SÍ Y, POR LO TANTO, CUALQUIER TIPO Y SECUENCIA SERÁ SÓLO PARA EFECTO DE CONTROL ADMINISTRATIVO.

DENTRO DE LOS CINCO DÍAS HÁBILES SIGUIENTES A LA PRESENTACIÓN DE LAS ESTIMACIONES, DE SER PROCEDENTE EL ADMINISTRADOR DEL CONTRATO AUTORIZARÁ Y DARÁ AVISO A LA SECRETARÍA DE FINANZAS Y PLANEACIÓN DEL ESTADO DE VERACRUZ O EL ENTE RESPECTIVO, SEGÚN PROCEDA, PARA EL PAGO RESPECTIVO. LOS CONTRATISTAS CUBRIRÁN EL CINCO AL MILLAR SOBRE EL IMPORTE DE CADA UNA DE LAS ESTIMACIONES DE TRABAJO, COMO DERECHOS, POR EL SERVICIO DE VIGILANCIA, INSPECCIÓN Y CONTROL QUE LA LEY 825 DE OBRAS PÚBLICAS Y SERVICIOS RELACIONADOS CON ELLAS DEL ESTADO DE VERACRUZ DE IGNACIO DE LA LLAVE DETERMINA. LA SECRETARÍA DE FINANZAS Y PLANEACIÓN DEL ESTADO DE VERACRUZ O EL ENTE RESPECTIVO, AL HACER EL PAGO DE LAS ESTIMACIONES DE OBRA, RETENDRÁ EL IMPORTE CORRESPONDIENTE A ESTOS DERECHOS. **EL IMPORTE CORRESPONDIENTE A ESTE CARGO NO DEBERÁ REFLEJARSE EN LA INTEGRACIÓN DE LAS TARJETAS DE PRECIOS UNITARIOS NI EN NINGÚN OTRO DOCUMENTO QUE INTEGRA LA PROPOSICIÓN QUE PRESENTE EL LICITANTE.**

EN EL CASO DE LOS PAGOS EN EXCESO QUE HAYA RECIBIDO EL CONTRATISTA, ÉSTE DEBERÁ REINTEGRAR LAS CANTIDADES PAGADAS EN EXCESO MÁS LOS INTERESES CORRESPONDIENTES, CONFORME AL PROCEDIMIENTO ESTABLECIDO EN EL CÓDIGO FINANCIERO PARA EL ESTADO DE VERACRUZ DE IGNACIO DE LA LLAVE COMO SI SE TRATARA DEL SUPUESTO DE PRÓRROGA PARA EL PAGO DE CRÉDITOS FISCALES. LOS CARGOS SE CALCULARÁN SOBRE LAS CANTIDADES PAGADAS EN EXCESO EN CADA CASO Y SE COMPUTARÁN POR DÍAS NATURALES DESDE LA FECHA DEL PAGO HASTA LA FECHA EN QUE SE PONGAN EFECTIVAMENTE LAS CANTIDADES A DISPOSICIÓN DE **"EL ORGANISMO"**.

LOS DOCUMENTOS QUE DEBERÁN ACOMPAÑARSE A CADA ESTIMACIÓN SERÁN, ENTRE OTROS, LOS SIGUIENTES:

1. REPORTE PRESUPUESTAL DE EJERCICIO (TEC)
2. RECIBO DE ESTIMACIÓN
3. ESTADO DE CUENTA
4. CARÁTULA DE ESTIMACIÓN







**O.P.D. SERVICIOS DE SALUD DE VERACRUZ**  
**DIRECCIÓN DE INFRAESTRUCTURA DE SALUD**

**LICITACIÓN PÚBLICA ESTATAL N° LPE-SESVER-DIS-2020-033-FISE**

5. RESUMEN DE ESTIMACIÓN POR PARTIDA
6. SOLICITUD DE LIBERACIÓN DE PAGO (ESTE LO PRESENTARÁ EL CONTRATISTA POSTERIORMENTE A LA REVISIÓN POR EL ÁREA DE ESTIMACIONES)
7. DICTAMEN TÉCNICO DEL SUPERVISOR (DEBIDAMENTE FIRMADO)
8. FORMATO DE ESTIMACIÓN
9. RESUMEN DE GENERADORES.
10. GENERADORES DE OBRA.
  - DEBE CONTENER LA DESCRIPCIÓN COMPLETA DEL CONCEPTO.
  - LAS OPERACIONES CLARAS DETALLANDO LA PROCEDENCIA DEL RESULTADO.
  - LAS DIMENSIONES QUE INDIQUE EL GENERADOR DEBE COINCIDIR CON LAS QUE INDIQUE EL CROQUIS.
  - LOS CROQUIS DEBEN CONTENER LA CLAVE DEL CONCEPTO, ASÍ COMO LA DESCRIPCIÓN COMPLETA DEL MISMO CON COTAS Y MEDIDAS VISIBLES, ASÍ COMO NOMBRES DE LAS ÁREAS QUE SE ESTÁN VERIFICANDO.
  - LOS CONCEPTOS QUE LO REQUIERAN DEBERÁN INCLUIR ISOMÉTRICOS Y GUÍAS MECÁNICAS (INSTALACIÓN HIDRÁULICA, SANITARIA, ELÉCTRICA, VOZ Y DATOS, ETC.).
11. CROQUIS DETALLADO, CON COTAS LEGIBLES. TAMAÑO DE NÚMERO MÍNIMO 8.
12. COPIA DE LA NOTA DE BITÁCORA DE LA SOLICITUD Y AUTORIZACIÓN DE VOLÚMENES DE ESTIMACIÓN NORMAL (ESTOS DEBEN INCLUIR CLAVE, CONCEPTO, UNIDAD Y CANTIDAD DE CADA UNO DE LOS CONCEPTOS AVALADOS).
13. REPORTE FOTOGRÁFICO (OED-FOTO).
  - SE DEBERÁN INCLUIR FOTOGRAFÍAS QUE ILUSTREN LA REALIZACIÓN DE CADA CONCEPTO, CUYA CANTIDAD DEPENDERÁ DE SU MAGNITUD O COMPLEJIDAD SIENDO DETERMINADAS POR LA SUPERVISIÓN DE LA OBRA.
  - DEBE CONTENER LA CLAVE DEL CONCEPTO, ASÍ COMO LA DESCRIPCIÓN COMPLETA.
  - INCLUIR LA UBICACIÓN. (ÁREA, TRAMO Y/O CADENAMIENTO).
14. PRUEBAS DE LABORATORIO CON VISTO BUENO DEL SUPERVISOR DE LA OBRA. (SI ES QUE APLICA).

EN CASO DE FINIQUITO DE OBRA AGREGAR A LO ANTERIOR LA SIGUIENTE DOCUMENTACIÓN.

1. OFICIO DE NOTIFICACIÓN DEL CONTRATISTA PARA LA ENTREGA DE OBRA.
2. OFICIO DE LA DEPENDENCIA PARA LA RECEPCIÓN DE LA OBRA.
3. OFICIO DE INVITACIÓN A LA CONTRALORÍA PARA LA ENTREGA-RECEPCIÓN DE LA OBRA.
4. ACTA DE ENTREGA -RECEPCIÓN DE OBRA.
5. FINIQUITO.
6. ACTA DE EXTINCIÓN DE CONTRATO.
7. ÁLBUM FOTOGRÁFICO.
8. BITÁCORA ORIGINAL. (LOS TOMOS QUE SE HAYAN UTILIZADO).
9. PLANOS DE OBRA TERMINADA.

LAS CANTIDADES DE TRABAJOS PRESENTADAS EN LAS ESTIMACIONES DEBERÁN CORRESPONDER A LA SECUENCIA Y TIEMPO PREVISTO EN EL PROGRAMA DE EJECUCIÓN CONVENIDO, ASÍ COMO A LOS ESTÁNDARES DE DESEMPEÑO QUE, EN SU CASO, SE ESTABLEZCAN EN LA BASES PARA LA LICITACIÓN Y EN EL CONTRATO.

LAS DEPENDENCIAS Y ENTIDADES DEBERÁN ESTABLECER EN EL CONTRATO EL LUGAR EN QUE SE REALIZARÁ EL PAGO Y LAS FECHAS DE CORTE, LAS QUE PODRÁN REFERIRSE A FECHAS FIJAS, O BIEN, A UN ACONTECIMIENTO QUE DEBA CUMPLIRSE, EL ATRASO QUE TENGA LUGAR POR LA FALTA DE PAGO DE ESTIMACIONES NO IMPLICARÁ





**O.P.D. SERVICIOS DE SALUD DE VERACRUZ  
DIRECCIÓN DE INFRAESTRUCTURA DE SALUD**

**LICITACIÓN PÚBLICA ESTATAL N° LPE-SESVER-DIS-2020-033-FISE**

RETRASO EN EL PROGRAMA DE EJECUCIÓN CONVENIDO Y, POR TANTO, NO SE CONSIDERARÁ COMO CAUSA DE APLICACIÓN DE PENAS CONVENCIONALES NI COMO INCUMPLIMIENTO DEL CONTRATO Y CAUSA DE RESCISIÓN ADMINISTRATIVA. TAL SITUACIÓN DEBERÁ DOCUMENTARSE Y REGISTRARSE EN LA BITÁCORA.

LAS ESTIMACIONES DEBERÁN DE HABER SIDO REVISADAS Y AUTORIZADAS POR EL SUPERVISOR ASIGNADO DEBIENDO CERCIORARSE DE QUE LOS DATOS DE CADA UNO DE LOS FORMATOS SEAN CORRECTOS.

LOS CONCEPTOS QUE SE ESTÉN CONSIDERANDO DEBEN DE ESCRIBIRSE COMPLETOS PARA VERIFICAR LOS ALCANCES DE CADA UNO YA SEA EN EL RESUMEN DE GENERADORES, ESTIMACIÓN, NÚMERO GENERADOR U OTROS.

LOS FORMATOS QUE INCLUYAN DATOS DE CONVENIOS O PRÓRROGAS DEBEN INCLUIR TODAS LAS QUE SE HAYAN TRAMITADO Y SE ENCUENTREN DENTRO DEL PERIODO EJECUTADO.

UNA VEZ ANALIZADOS Y CALCULADOS LOS IMPORTES DE LAS ESTIMACIONES, LAS DEPENDENCIAS Y ENTIDADES DEBERÁN CONSIDERAR PARA SU PAGO LOS DERECHOS E IMPUESTOS QUE LES SEAN APLICABLES, ASÍ COMO RETENER EL IMPORTE DE LOS MISMOS, CUANDO CORRESPONDA, DE CONFORMIDAD CON LAS DISPOSICIONES FISCALES APLICABLES.

EL RECIBO DE LA ESTIMACIÓN DEBE SER CON FORMATO O PAPELERÍA DE LA EMPRESA, EL CONTRATISTA NO DEBERÁ PRESENTAR FACTURA HASTA DESPUÉS DE LA REVISIÓN POR EL ÁREA DE ESTIMACIONES Y SE LE SOLICITE POR EL ÁREA DE CONTROL FINANCIERO, SIN EMBARGO, SI PUEDE PRESENTAR EJEMPLO PARA VERIFICAR POR ADELANTADO LOS DATOS Y EL VACIADO DE LA MISMA.

EL CONTRATISTA SERÁ EL ÚNICO RESPONSABLE DE QUE LAS FACTURAS QUE SE PRESENTEN PARA SU PAGO CUMPLAN CON LOS REQUISITOS ADMINISTRATIVOS Y FISCALES.

EN CASO DE QUE LAS FACTURAS ENTREGADAS POR LOS CONTRATISTAS PARA SU PAGO PRESENTEN ERRORES O DEFICIENCIAS, LA DEPENDENCIA O ENTIDAD, DENTRO DE LOS TRES DÍAS HÁBILES SIGUIENTES AL DE SU RECEPCIÓN, INDICARÁ POR ESCRITO AL CONTRATISTA LAS DEFICIENCIAS QUE DEBERÁ CORREGIR. EL PERIODO QUE TRANSCURRA ENTRE LA ENTREGA DEL CITADO ESCRITO Y LA PRESENTACIÓN DE LAS CORRECCIONES POR PARTE DEL CONTRATISTA NO SERÁ RESPONSABILIDAD DE LA DEPENDENCIA POR EL ATRASO DEL PAGO CORRESPONDIENTE.

EN LOS CONTRATOS DE OBRAS Y SERVICIOS ÚNICAMENTE SE RECONOCERÁN LOS SIGUIENTES TIPOS DE ESTIMACIONES:

- I. DE TRABAJOS EJECUTADOS;
- II. DE PAGO DE CANTIDADES ADICIONALES O CONCEPTOS NO PREVISTOS EN EL CATÁLOGO ORIGINAL DEL CONTRATO;
- III. DE GASTOS NO RECUPERABLES, Y
- IV. DE LOS AJUSTES DE COSTOS.

LAS ESTIMACIONES AUTORIZADAS POR LA SUPERVISIÓN DE OBRA, SE CONSIDERARÁN COMO DOCUMENTOS INDEPENDIENTES ENTRE SÍ, POR LO QUE CADA UNA PODRÁ SER NEGOCIADA PARA EFECTOS DE SU PAGO.





**O.P.D. SERVICIOS DE SALUD DE VERACRUZ  
DIRECCIÓN DE INFRAESTRUCTURA DE SALUD**

**LICITACIÓN PÚBLICA ESTATAL N° LPE-SESVER-DIS-2020-033-FISE**

EL PAGO DE LAS ESTIMACIONES NO SE CONSIDERARÁ COMO LA ACEPTACIÓN PLENA DE LOS TRABAJOS, YA QUE LA DEPENDENCIA O ENTIDAD TENDRÁ EL DERECHO DE RECLAMAR POR TRABAJOS FALTANTES O MAL EJECUTADOS Y, EN SU CASO, DEL PAGO EN EXCESO QUE SE HAYA EFECTUADO.

SE TENDRÁN POR AUTORIZADAS LAS ESTIMACIONES SOBRE LAS QUE SE OMITAN RESOLVER RESPECTO DE SU PROCEDENCIA, DENTRO DEL TÉRMINO QUE PARA TAL EFECTO DISPONE LA LEY.

EN TODOS LOS CASOS, EL RESIDENTE DEBERÁ HACER CONSTAR EN LA BITÁCORA LA FECHA EN QUE SE PRESENTAN LAS ESTIMACIONES.

EN EL CASO DE QUE EL CONTRATISTA NO PRESENTE LAS ESTIMACIONES EN EL PLAZO ESTABLECIDO EN EL PRIMER PÁRRAFO DEL ARTÍCULO 65 DE LA LEY, LA ESTIMACIÓN CORRESPONDIENTE SE PRESENTARÁ EN LA SIGUIENTE FECHA DE CORTE, SIN QUE ELLO DÉ LUGAR A LA RECLAMACIÓN POR CONCEPTO DE RETRASO EN EL CUMPLIMIENTO POR PARTE DEL CONTRATISTA.

**DÉCIMA SEXTA. - SUSPENSIÓN DE OBRA.**

LA CONVOCANTE PODRÁ SUSPENDER LA OBRA CONFORME A LOS ARTÍCULOS 66 DE LA LEY 825 DE OBRA PÚBLICA Y SERVICIOS RELACIONADOS CON ELLAS DEL ESTADO DE VERACRUZ DE IGNACIO DE LA LLAVE Y 189, 190, 191, 192, 193 Y 194 DE SU REGLAMENTO DE ACUERDO A LO SIGUIENTE:

LOS ENTES PÚBLICOS PODRÁN SUSPENDER TEMPORALMENTE, EN TODO O EN PARTE, LOS TRABAJOS CONTRATADOS POR CUALQUIER CAUSA JUSTIFICADA, LA CONVOCANTE DESIGNARÁ A LOS SERVIDORES PÚBLICOS QUE PODRÁN ORDENAR LA SUSPENSIÓN Y DETERMINAR, EN SU CASO, LA TEMPORALIDAD DE ÉSTA, LA QUE NO PODRÁ SER INDEFINIDA.

CUANDO OCURRA LA SUSPENSIÓN DE LOS TRABAJOS, EL SERVIDOR PÚBLICO DESIGNADO POR LA CONVOCANTE LO NOTIFICARÁ AL CONTRATISTA SEÑALANDO LAS CAUSAS QUE LA MOTIVAN, LA FECHA DE SU INICIO Y DE LA PROBABLE REANUDACIÓN DE LOS TRABAJOS, ASÍ COMO LAS ACCIONES QUE DEBE CONSIDERAR EN LO RELATIVO A SU PERSONAL, MAQUINARIA Y EQUIPO DE CONSTRUCCIÓN.

LA FECHA DE TERMINACIÓN DE LOS TRABAJOS SE PRORROGARÁ EN IGUAL PROPORCIÓN AL PERIODO QUE COMPRENDA LA SUSPENSIÓN DE LOS MISMOS, SIN MODIFICAR EL PLAZO DE EJECUCIÓN CONVENIDO, LO ANTERIOR SE FORMALIZARÁ MEDIANTE EL ACTA CIRCUNSTANCIADA DE SUSPENSIÓN.

EN TODOS LOS CASOS DE SUSPENSIÓN DE LOS TRABAJOS **"EL ORGANISMO"** DEBERÁ LEVANTAR UN ACTA CIRCUNSTANCIADA EN LA QUE HARÁ CONSTAR COMO MÍNIMO LO SIGUIENTE:

- I. EL LUGAR, FECHA Y HORA EN QUE SE LEVANTA EL ACTA;
- II. EL NOMBRE Y FIRMA DEL RESIDENTE Y DEL SUPERINTENDENTE, ASÍ COMO DEL SERVIDOR PÚBLICO AUTORIZADO PARA ORDENAR LA SUSPENSIÓN EN LOS TÉRMINOS DEL ARTÍCULO 66 DE LA LEY;
- III. LOS DATOS DE IDENTIFICACIÓN DE LOS TRABAJOS QUE SE SUSPENDERÁN, SI LA SUSPENSIÓN ES PARCIAL SÓLO SE IDENTIFICARÁ LA PARTE CORRESPONDIENTE Y LAS MEDIDAS QUE HABRÁN DE TOMARSE PARA SU REANUDACIÓN;
- IV. LAS RAZONES O LAS CAUSAS JUSTIFICADAS QUE DIERON ORIGEN A LA SUSPENSIÓN;
- V. UNA RELACIÓN PORMENORIZADA DE LA SITUACIÓN LEGAL, ADMINISTRATIVA, TÉCNICA Y ECONÓMICA EN LA QUE SE ENCUENTREN LOS TRABAJOS O LA PARTE QUE SE VAYA A SUSPENDER, DEBIENDO HACER



O.P.D. SERVICIOS DE SALUD DE VERACRUZ  
DIRECCIÓN DE INFRAESTRUCTURA DE SALUD

LICITACIÓN PÚBLICA ESTATAL N° LPE-SESVER-DIS-2020-033-FISE

CONSTANCIA DEL PERSONAL Y EQUIPO QUE SE RETIRA Y DEL QUE SE AUTORIZA SU PERMANENCIA, DE ACUERDO CON EL PROGRAMA DE EJECUCIÓN CONVENIDO;

- VI. EL TIEMPO DE DURACIÓN DE LA SUSPENSIÓN. CUANDO LA REANUDACIÓN DE LOS TRABAJOS ESTA LIGADA A UN HECHO O ACTO DE REALIZACIÓN CIERTA, PERO DE FECHA INDETERMINADA EL PERIODO DE LA SUSPENSIÓN ESTARÁ SUJETO A LA ACTUALIZACIÓN DE ESE EVENTO, SIN PERJUICIO DE QUE SE PUEDA OPTAR POR LA TERMINACIÓN ANTICIPADA;
- VII. LAS ACCIONES QUE SEGUIRÁ **"EL ORGANISMO"**, LAS QUE DEBERÁN ASEGURAR LOS BIENES Y EL ESTADO DE LOS TRABAJOS, ASÍ COMO PROCURAR LA CONCLUSIÓN DE LOS MISMOS;
- VIII. EL PROGRAMA DE EJECUCIÓN CONVENIDO QUE SE APLICARÁ, EL CUAL DEBERÁ CONSIDERAR LOS DIFERIMIENTOS QUE ORIGINA LA SUSPENSIÓN, AJUSTANDO SIN MODIFICAR LOS PERIODOS Y PROCESOS DE CONSTRUCCIÓN INDICADOS EN EL PROGRAMA DE EJECUCIÓN CONVENIDO EN EL CONTRATO; Y
- IX. EN SU CASO, LAS MEDIDAS DE PROTECCIÓN QUE RESULTEN NECESARIAS PARA SALVAGUARDAR LOS TRABAJOS REALIZADOS, EL LUGAR DE TRABAJO, SUS INSTALACIONES Y EQUIPOS.

SI DURANTE LA VIGENCIA DEL CONTRATO EXISTEN SUSPENSIONES DE LOS TRABAJOS CUYOS PERIODOS SEAN REDUCIDOS Y DIFÍCILES DE CUANTIFICAR, LAS PARTES PODRÁN ACORDAR QUE LOS PERIODOS SEAN AGRUPADOS Y FORMALIZADOS MEDIANTE LA SUSCRIPCIÓN DE UNA SOLA ACTA CIRCUNSTANCIADA.

CUANDO LAS SUSPENSIONES SE DERIVEN DE UN CASO FORTUITO O FUERZA MAYOR NO EXISTIRÁ RESPONSABILIDAD ALGUNA PARA LAS PARTES, DEBIENDO ÚNICAMENTE SUSCRIBIR UN CONVENIO DONDE SE RECONOZCA EL PLAZO DE LA SUSPENSIÓN Y LAS FECHAS DE REINICIO Y TERMINACIÓN DE LOS TRABAJOS, SIN MODIFICAR EL PLAZO DE EJECUCIÓN ESTABLECIDO EN EL CONTRATO.

EN CASO DE QUE LOS TRABAJOS SE DAÑEN O SE DESTRUYAN Y REQUIERAN SER REHABILITADOS O REPUESTOS, ESTOS DEBERÁN PAGARSE MEDIANTE LA CELEBRACIÓN DE UN CONVENIO EN LOS TÉRMINOS DEL ARTÍCULO 59 DE LA LEY 825 DE OBRAS PÚBLICAS Y SERVICIOS RELACIONADOS CON ELLAS DEL ESTADO DE VERACRUZ DE IGNACIO DE LA LLAVE, SIEMPRE QUE NO SE TRATE DE DEFICIENCIAS O INCUMPLIMIENTOS ANTERIORES IMPUTABLES AL CONTRATISTA.

**DÉCIMA SÉPTIMA. - TERMINACIÓN ANTICIPADA.**

CON FUNDAMENTO EN EL ARTÍCULO 66 DE LA LEY 825 DE OBRAS PÚBLICAS Y SERVICIOS RELACIONADOS CON ELLAS DEL ESTADO DE VERACRUZ DE IGNACIO DE LA LLAVE SE PODRÁN DAR POR TERMINADOS ANTICIPADAMENTE LOS CONTRATOS CUANDO CONCURRAN RAZONES DE INTERÉS GENERAL, EXISTAN CAUSAS JUSTIFICADAS QUE LE IMPIDAN LA CONTINUACIÓN DE LOS TRABAJOS, Y SE DEMUESTRE QUE DE CONTINUAR CON LAS OBLIGACIONES PACTADAS SE OCASIONARÍA UN DAÑO O PERJUICIO GRAVE AL INTERÉS PÚBLICO Y DE ACUERDO A LOS ARTÍCULOS 195, 196, 197 Y 198 DEL REGLAMENTO DE LA LEY 825 DE OBRAS PÚBLICAS Y SERVICIOS RELACIONADOS CON ELLAS DEL ESTADO DE VERACRUZ DE IGNACIO DE LA LLAVE SE TENDRÁ EN CUENTA LO SIGUIENTE:

EN TODOS LOS CASOS DE TERMINACIÓN ANTICIPADA DE LOS CONTRATOS SE DEBERÁN REALIZAR LAS ANOTACIONES CORRESPONDIENTES EN LA BITÁCORA, DEBIENDO **"EL ORGANISMO"** LEVANTAR UN ACTA CIRCUNSTANCIADA EN LA CUAL SE HARÁ CONSTAR COMO MÍNIMO LO SIGUIENTE:

- I. LUGAR, FECHA Y HORA EN QUE SE LEVANTA;
- II. NOMBRE Y FIRMA DEL SUPERVISOR DE OBRA Y DEL SUPERINTENDENTE;
- III. DESCRIPCIÓN DE LOS TRABAJOS CUYO CONTRATO SE TERMINE ANTICIPADAMENTE;



O.P.D. SERVICIOS DE SALUD DE VERACRUZ  
DIRECCIÓN DE INFRAESTRUCTURA DE SALUD

LICITACIÓN PÚBLICA ESTATAL N° LPE-SESVER-DIS-2020-033-FISE

- IV. IMPORTE CONTRACTUAL;
- V. RELACIÓN DE LAS ESTIMACIONES O DE GASTOS APROBADOS HASTA ANTES DE QUE SE HUBIERA DEFINIDO LA TERMINACIÓN ANTICIPADA;
- VI. DESCRIPCIÓN PORMENORIZADA DEL ESTADO QUE GUARDAN LOS TRABAJOS;
- VII. PERIODO DE EJECUCIÓN DE LOS TRABAJOS, PRECISANDO LA FECHA DE INICIO Y TERMINACIÓN CONTRACTUAL Y EL PLAZO DURANTE EL CUAL SE EJECUTARON LOS TRABAJOS;
- VIII. RAZONES O CAUSAS JUSTIFICADAS QUE DIERON ORIGEN A LA TERMINACIÓN ANTICIPADA, ASÍ COMO UNA RELACIÓN PORMENORIZADA DE LA SITUACIÓN LEGAL, ADMINISTRATIVA, TÉCNICA Y ECONÓMICA EN LA QUE SE ENCUENTRE EL CONTRATO QUE SE VAYA A TERMINAR ANTICIPADAMENTE;
- IX. ACCIONES TENDIENTES A ASEGURAR LOS BIENES Y EL ESTADO QUE GUARDAN LOS TRABAJOS; Y
- X. PERIODO EN EL CUAL SE DETERMINARÁ EL FINIQUITO DE LOS TRABAJOS.

PARA LA ELABORACIÓN DEL FINIQUITO DE LOS TRABAJOS QUE SE DERIVE DE LA TERMINACIÓN ANTICIPADA DEL CONTRATO DEBERÁN DE OBSERVARSE LAS REGLAS QUE SE ESTABLECEN EN EL CAPÍTULO RELATIVO A FINIQUITO DEL REGLAMENTO DE LA LEY 825 DE OBRAS PÚBLICAS Y SERVICIOS RELACIONADOS CON ELLAS DEL ESTADO DE VERACRUZ DE IGNACIO DE LA LLAVE.

**DÉCIMA OCTAVA. - RESCISIÓN ADMINISTRATIVA.**

EN TÉRMINOS DEL ARTÍCULO 79 DE LA LEY 825 DE OBRAS PÚBLICAS Y SERVICIOS RELACIONADOS CON ELLAS DEL ESTADO DE VERACRUZ DE IGNACIO DE LA LLAVE Y ARTÍCULOS 199, 200, 201, 202, 203, 204, 205, 206, 207, 208 Y 209 DE SU REGLAMENTO LA RESCISIÓN ADMINISTRATIVA SE BASARÁ EN LO SIGUIENTE:

LA CONVOCANTE OPTARÁ POR APLICAR RETENCIONES O PENAS CONVENCIONALES ANTES DE INICIAR EL PROCEDIMIENTO DE RESCISIÓN CUANDO EL INCUMPLIMIENTO DEL CONTRATO DERIVE DEL ATRASO EN LA EJECUCIÓN DE LOS TRABAJOS.

LA CONVOCANTE EN LUGAR DE INICIAR LA RESCISIÓN RESPECTIVA DEL CONTRATO, PODRÁ EFECTUAR MODIFICACIONES AL MISMO A FIN DE REPROGRAMAR LA EJECUCIÓN DE LOS TRABAJOS, SIEMPRE Y CUANDO NO IMPLIQUEN VARIACIONES SUSTANCIALES AL PROYECTO ORIGINAL, NI SE CELEBREN PARA ELUDIR EN CUALQUIER FORMA EL CUMPLIMIENTO DE LA LEY, PARA QUE SE CONCLUYA LA OBRA O SERVICIO CONTRATADO POR RESULTAR MÁS CONVENIENTE PARA **"EL ORGANISMO"** CONTRATANTE QUE LA RESCISIÓN DEL CONTRATO, LO CUAL SE DEBERÁ ACREDITAR MEDIANTE LAS CONSTANCIAS CORRESPONDIENTES, MISMAS QUE SE INTEGRARÁN AL EXPEDIENTE RESPECTIVO. LO ANTERIOR, SIN PERJUICIO DE LA APLICACIÓN DE LAS PENAS CONVENCIONALES POR ATRASO QUE, EN SU CASO, RESULTEN PROCEDENTES.

LA CONVOCANTE PODRÁ RESCINDIR ADMINISTRATIVAMENTE LOS CONTRATOS EN CASO DE INCUMPLIMIENTO DE LAS OBLIGACIONES A CARGO DEL CONTRATISTA.

EL PROCEDIMIENTO DE RESCISIÓN SE LLEVARÁ A CABO CONFORME A LO SIGUIENTE:

- I. SE INICIARÁ A PARTIR DE QUE AL CONTRATISTA LE SEA COMUNICADO EL INCUMPLIMIENTO EN QUE HAYA INCURRIDO, PARA QUE EN UN TÉRMINO DE DIEZ DÍAS HÁBILES EXPONGA LO QUE A SU DERECHO CONVenga Y APORTE, EN SU CASO, LAS PRUEBAS QUE ESTIME PERTINENTES; Y
- II. TRANSCURRIDO EL TÉRMINO A QUE SE REFIERE LA FRACCIÓN ANTERIOR, **"EL ORGANISMO"** CONTARÁ CON UN PLAZO DE QUINCE DÍAS PARA RESOLVER, CONSIDERANDO LOS ARGUMENTOS Y PRUEBAS QUE



O.P.D. SERVICIOS DE SALUD DE VERACRUZ  
DIRECCIÓN DE INFRAESTRUCTURA DE SALUD

LICITACIÓN PÚBLICA ESTATAL N° LPE-SESVER-DIS-2020-033-FISE

HUBIERE HECHO VALER EL CONTRATISTA, CON INDEPENDENCIA DE QUE SE LEVANTE EL ACTA CIRCUNSTANCIADA A QUE HACE REFERENCIA EL ARTÍCULO 259 C FRACCIÓN D) DEL CÓDIGO DE PROCEDIMIENTOS ADMINISTRATIVOS PARA EL ESTADO DE VERACRUZ DE IGNACIO DE LA LLAVE, QUE SE VALORARÁ TAMBIÉN COMO PRUEBA. LA DETERMINACIÓN DE DAR O NO POR RESCINDIDO EL CONTRATO DEBERÁ SER DEBIDAMENTE FUNDADA, MOTIVADA Y COMUNICADA AL CONTRATISTA DENTRO DE DICHO PLAZO.

LA CONVOCANTE RESCINDIRÁ ADMINISTRATIVAMENTE EL CONTRATO CUANDO EL CONTRATISTA:

I. POR CAUSAS IMPUTABLES A ÉL, NO INICIE LOS TRABAJOS OBJETO DEL CONTRATO DENTRO DE LOS QUINCE DÍAS SIGUIENTES A LA FECHA CONVENIDA SIN CAUSA JUSTIFICADA CONFORME AL REGLAMENTO DE LA LEY DE OBRAS PÚBLICAS Y SERVICIOS RELACIONADOS CON ELLAS DEL ESTADO DE VERACRUZ DE IGNACIO DE LA LLAVE;

II. INTERRUMPA INJUSTIFICADAMENTE LA EJECUCIÓN DE LOS TRABAJOS O SE NIEGUE A REPARAR O REPONER ALGUNA PARTE DE ELLOS QUE SE HAYA DETECTADO COMO DEFECTUOSA POR **"EL ORGANISMO"**;

III. NO EJECUTE LOS TRABAJOS DE CONFORMIDAD CON LO ESTIPULADO EN EL CONTRATO O SIN MOTIVO JUSTIFICADO NO ACATE LAS ÓRDENES DADAS POR LA SUPERVISIÓN DE OBRA;

IV. NO DA CUMPLIMIENTO A LOS PROGRAMAS DE EJECUCIÓN CONVENIDOS POR FALTA DE MATERIALES, TRABAJADORES O EQUIPO DE CONSTRUCCIÓN Y, A JUICIO DE **"EL ORGANISMO"**, EL ATRASO PUEDA DIFICULTAR LA TERMINACIÓN SATISFACTORIA DE LOS TRABAJOS EN EL PLAZO ESTIPULADO. NO IMPLICARÁ RETRASO EN EL PROGRAMA DE EJECUCIÓN CONVENIDO Y, POR TANTO, NO SE CONSIDERARÁ COMO INCUMPLIMIENTO DEL CONTRATO Y CAUSA DE SU RESCISIÓN, CUANDO EL ATRASO TENGA LUGAR POR LA FALTA DE PAGO DE ESTIMACIONES O LA FALTA DE INFORMACIÓN REFERENTE A PLANOS, ESPECIFICACIONES O NORMAS DE CALIDAD, DE ENTREGA FÍSICA DE LAS ÁREAS DE TRABAJO Y DE ENTREGA OPORTUNA DE MATERIALES Y EQUIPOS DE INSTALACIÓN PERMANENTE, DE LICENCIAS Y PERMISOS QUE DEBA PROPORCIONAR O SUMINISTRAR LA CONTRATANTE, ASÍ COMO CUANDO **"EL ORGANISMO"** HAYA ORDENADO LA SUSPENSIÓN DE LOS TRABAJOS;

V. SEA DECLARADO EN CONCURSO MERCANTIL O ALGUNA FIGURA ANÁLOGA;

VI. SUBCONTRATE PARTES DE LOS TRABAJOS OBJETO DEL CONTRATO SIN CONTAR CON LA AUTORIZACIÓN POR ESCRITO DE **"EL ORGANISMO"**;

VII. TRANSFIERA LOS DERECHOS DE COBRO DERIVADOS DEL CONTRATO SIN CONTAR CON LA AUTORIZACIÓN POR ESCRITO DE **"EL ORGANISMO"**;

VIII. NO DA A **"EL ORGANISMO"** Y A LAS AUTORIDADES QUE TENGAN FACULTAD DE INTERVENIR, LAS FACILIDADES Y DATOS NECESARIOS PARA LA INSPECCIÓN, VIGILANCIA Y SUPERVISIÓN DE LOS MATERIALES Y TRABAJOS;

IX. CAMBIE SU NACIONALIDAD POR OTRA, EN EL CASO DE QUE HAYA SIDO ESTABLECIDO COMO REQUISITO TENER UNA DETERMINADA NACIONALIDAD;

X. INCUMPLA CON EL COMPROMISO QUE, EN SU CASO, HAYA ADQUIRIDO AL MOMENTO DE LA SUSCRIPCIÓN DEL CONTRATO, RELATIVO A LA RESERVA Y CONFIDENCIALIDAD DE LA INFORMACIÓN O DOCUMENTACIÓN PROPORCIONADA POR **"EL ORGANISMO"** PARA LA EJECUCIÓN DE LOS TRABAJOS; Y





O.P.D. SERVICIOS DE SALUD DE VERACRUZ  
DIRECCIÓN DE INFRAESTRUCTURA DE SALUD

LICITACIÓN PÚBLICA ESTATAL N° LPE-SESVER-DIS-2020-033-FISE

XI. EN GENERAL, INCUMPLA CUALQUIERA DE LAS OBLIGACIONES DERIVADAS DEL CONTRATO.

EN LA NOTIFICACIÓN QUE **"EL ORGANISMO"** REALICE AL CONTRATISTA RESPECTO DEL INICIO DEL PROCEDIMIENTO DE RESCISIÓN DEL CONTRATO, SE SEÑALARÁN LOS HECHOS QUE MOTIVARON LA DETERMINACIÓN DE DARLO POR RESCINDIDO RELACIONÁNDOLOS CON LAS ESTIPULACIONES ESPECÍFICAS QUE SE CONSIDEREN HAN SIDO INCUMPLIDAS.

EN LA SUSPENSIÓN, RESCISIÓN ADMINISTRATIVA O TERMINACIÓN ANTICIPADA DE LOS CONTRATOS DEBERÁ OBSERVARSE LO SIGUIENTE:

- I. CUANDO SE DETERMINE LA SUSPENSIÓN DE LOS TRABAJOS O SE RESCINDA EL CONTRATO POR CAUSAS IMPUTABLES A LA CONVOCANTE, ÉSTA PAGARÁ LOS TRABAJOS EJECUTADOS, ASÍ COMO LOS GASTOS NO RECUPERABLES, SIEMPRE QUE ÉSTOS SEAN RAZONABLES, ESTÉN DEBIDAMENTE COMPROBADOS Y SE RELACIONEN DIRECTAMENTE CON EL CONTRATO DE QUE SE TRATE;
- II. EN CASO DE RESCISIÓN DEL CONTRATO POR CAUSAS IMPUTABLES AL CONTRATISTA, UNA VEZ EMITIDA LA DETERMINACIÓN RESPECTIVA, LA CONVOCANTE PRECAUTORIAMENTE Y DESDE EL INICIO DE LA MISMA, SE ABSTENDRÁ DE CUBRIR LOS IMPORTES RESULTANTES DE TRABAJOS EJECUTADOS AÚN NO LIQUIDADOS, HASTA QUE SE OTORQUE EL FINIQUITO QUE PROCEDA, LO QUE DEBERÁ EFECTUARSE DENTRO DE LOS TREINTA DÍAS NATURALES SIGUIENTES A LA FECHA DE LA COMUNICACIÓN DE DICHA DETERMINACIÓN, A FIN DE PROCEDER A HACER EFECTIVAS LAS GARANTÍAS. EN EL FINIQUITO DEBERÁ PREVERSE EL SOBRECOSTO DE LOS TRABAJOS AÚN NO EJECUTADOS QUE SE ENCUENTREN ATRASADOS CONFORME AL PROGRAMA VIGENTE, ASÍ COMO LO RELATIVO A LA RECUPERACIÓN DE LOS MATERIALES Y EQUIPOS QUE, EN SU CASO, LE HAYAN SIDO ENTREGADOS;

LA CONVOCANTE PODRÁ OPTAR ENTRE APLICAR LAS PENAS CONVENCIONALES O EL SOBRECOSTO QUE RESULTE DE LA RESCISIÓN, DEBIENDO FUNDAMENTAR Y MOTIVAR LAS CAUSAS DE LA APLICACIÓN DE UNO O DE OTRO;

- III. CUANDO SE DEN POR TERMINADOS ANTICIPADAMENTE LOS CONTRATOS, LA CONVOCANTE PAGARÁ AL CONTRATISTA LOS TRABAJOS EJECUTADOS, ASÍ COMO LOS GASTOS NO RECUPERABLES, SIEMPRE ÉSTOS SEAN RAZONABLES, ESTÉN DEBIDAMENTE COMPROBADOS Y SE RELACIONEN DIRECTAMENTE CON EL CONTRATO DE QUE SE TRATE, Y
- IV. CUANDO POR CASO FORTUITO O FUERZA MAYOR SE IMPOSIBILITE LA CONTINUACIÓN DE LOS TRABAJOS, EL CONTRATISTA PODRÁ OPTAR POR NO EJECUTARLOS. EN ESTE SUPUESTO, SI OPTA POR LA TERMINACIÓN ANTICIPADA DEL CONTRATO, DEBERÁ SOLICITARLA A LA CONVOCANTE, QUIEN DETERMINARÁ LO CONDUCENTE DENTRO DE LOS QUINCE DÍAS NATURALES SIGUIENTES A LA PRESENTACIÓN DEL ESCRITO RESPECTIVO; EN CASO DE NEGATIVA, SERÁ NECESARIO QUE EL CONTRATISTA OBTenga DE LA AUTORIDAD JUDICIAL LA DECLARATORIA CORRESPONDIENTE, PERO SI LA CONVOCANTE NO CONTESTA EN DICHO PLAZO, SE TENDRÁ POR ACEPTADA LA PETICIÓN DEL CONTRATISTA.

UNA VEZ COMUNICADA POR LA CONVOCANTE LA TERMINACIÓN ANTICIPADA DE LOS CONTRATOS O EL INICIO DEL PROCEDIMIENTO DE RESCISIÓN DE LOS MISMOS, ÉSTA PROCEDERÁ A TOMAR INMEDIATA POSESIÓN DE LOS TRABAJOS EJECUTADOS PARA HACERSE CARGO DEL INMUEBLE Y DE LAS INSTALACIONES RESPECTIVAS, Y EN





**O.P.D. SERVICIOS DE SALUD DE VERACRUZ  
DIRECCIÓN DE INFRAESTRUCTURA DE SALUD**

**LICITACIÓN PÚBLICA ESTATAL N° LPE-SESVER-DIS-2020-033-FISE**

SU CASO, PROCEDER A SUSPENDER LOS TRABAJOS, LEVANTANDO, CON O SIN LA COMPARECENCIA DEL CONTRATISTA, ACTA CIRCUNSTANCIADA DEL ESTADO EN QUE SE ENCUENTRE LA OBRA. EL ACTA CIRCUNSTANCIADA SE LEVANTARÁ ANTE LA PRESENCIA DE FEDATARIO PÚBLICO.

EL CONTRATISTA ESTA OBLIGADO A DEVOLVER A LA CONVOCANTE, EN UN PLAZO DE DIEZ DÍAS NATURALES, CONTADOS A PARTIR DEL INICIO DEL PROCEDIMIENTO RESPECTIVO, TODA LA DOCUMENTACIÓN QUE ÉSTA LE HUBIERE ENTREGADO PARA LA REALIZACIÓN DE LOS TRABAJOS.

**DÉCIMA NOVENA. - AJUSTE DE COSTOS.**

EN TÉRMINOS DE LOS ARTÍCULOS 175, 176, 177, 178, 179, 180 Y 181 DEL REGLAMENTO DE LA LEY DE OBRAS PÚBLICAS Y SERVICIOS RELACIONADOS CON ELLAS DEL ESTADO DE VERACRUZ DE IGNACIO DE LA LLAVE, EL AJUSTE DE COSTOS, SE BASARÁ EN LO SIGUIENTE:

CUANDO A PARTIR DEL ACTO DE LA PRESENTACIÓN Y APERTURA DE PROPOSICIONES OCURRAN CIRCUNSTANCIAS DE ORDEN ECONÓMICO NO PREVISTAS EN EL CONTRATO QUE DETERMINEN UN AUMENTO O REDUCCIÓN DE LOS COSTOS DIRECTOS DE LOS TRABAJOS AÚN NO EJECUTADOS CONFORME AL PROGRAMA CONVENIDO, DICHS COSTOS, CUANDO PROCEDAN, DEBERÁN SER AJUSTADOS ATENDIENDO AL PROCEDIMIENTO DE AJUSTE ACORDADO POR LAS PARTES EN EL CONTRATO, EL AUMENTO O REDUCCIÓN CORRESPONDIENTE DEBERÁ CONSTAR POR ESCRITO.

CUANDO EL PORCENTAJE DEL AJUSTE DE LOS COSTOS SEA AL ALZA, SERÁ EL CONTRATISTA QUIEN LO PROMUEVA, DENTRO DE LOS SESENTA DÍAS NATURALES SIGUIENTES A LA PÚBLICACIÓN DE LOS ÍNDICES APLICABLES AL MES CORRESPONDIENTE, MEDIANTE LA PRESENTACIÓN POR ESCRITO DE LA SOLICITUD, ESTUDIOS Y DOCUMENTACIÓN QUE LA SOPORTEN. SI EL REFERIDO PORCENTAJE ES A LA BAJA, SERÁ LA DEPENDENCIA O ENTIDAD QUIEN LO DETERMINARÁ EN EL MISMO PLAZO, CON BASE EN LA DOCUMENTACIÓN COMPROBATORIA QUE LO JUSTIFIQUE.

LA DEPENDENCIA O ENTIDAD, DENTRO DE LOS SESENTA DÍAS NATURALES SIGUIENTES A QUE EL CONTRATISTA PROMUEVA DEBIDAMENTE EL AJUSTE DE COSTOS, DEBERÁ EMITIR POR OFICIO LA RESOLUCIÓN QUE PROCEDA; EN CASO CONTRARIO, LA SOLICITUD SE TENDRÁ POR APROBADA.

CUANDO LA DOCUMENTACIÓN MEDIANTE LA QUE SE PROMUEVAN LOS AJUSTES DE COSTOS SEA DEFICIENTE O INCOMPLETA, LA DEPENDENCIA O ENTIDAD APERCIBIRÁ POR ESCRITO AL CONTRATISTA PARA QUE, EN EL PLAZO DE DIEZ DÍAS HÁBILES A PARTIR DE QUE LE SEA REQUERIDO, SUBSANE EL ERROR O COMPLEMENTE LA INFORMACIÓN SOLICITADA. TRANSCURRIDO DICHO PLAZO, SIN QUE EL PROMOVENTE DIERA RESPUESTA AL APERCIBIMIENTO, O NO LO ATENDIERE EN FORMA CORRECTA, SE TENDRÁ COMO NO PRESENTADA LA SOLICITUD DE AJUSTE DE COSTOS.

EL RECONOCIMIENTO POR AJUSTE DE COSTOS EN AUMENTO O REDUCCIÓN SE DEBERÁ INCLUIR EN EL PAGO DE LAS ESTIMACIONES, CONSIDERANDO EL ÚLTIMO PORCENTAJE DE AJUSTE QUE SE TENGA AUTORIZADO.

PARA ESTE CASO EL AJUSTE DE COSTOS SE LLEVARÁ A CABO MEDIANTE EL SIGUIENTE PROCEDIMIENTO:

- LA REVISIÓN DE UN GRUPO DE PRECIOS UNITARIOS, QUE MULTIPLICADOS POR SUS CORRESPONDIENTES CANTIDADES DE TRABAJO POR EJECUTAR, REPRESENTEN APROXIMADAMENTE EL OCHENTA POR CIENTO DEL IMPORTE TOTAL DEL CONTRATO.





**O.P.D. SERVICIOS DE SALUD DE VERACRUZ  
DIRECCIÓN DE INFRAESTRUCTURA DE SALUD**

**LICITACIÓN PÚBLICA ESTATAL N° LPE-SESVER-DIS-2020-033-FISE**

PARA EL PROCEDIMIENTO SEÑALADO, EL CONTRATISTA SERÁ EL RESPONSABLE DE PROMOVER LOS AJUSTES DE COSTOS, A EFECTO DE QUE LA DEPENDENCIA O ENTIDAD LOS REVISE, EN SU CASO SOLICITE CORRECCIONES A LOS MISMOS Y DICTAMINE LO PROCEDENTE. ESTO SIN PERJUICIO DE QUE LAS DEPENDENCIAS Y ENTIDADES PUEDAN REALIZAR LOS ESTUDIOS PERIÓDICOS NECESARIOS.

LA APLICACIÓN DEL PROCEDIMIENTO DE AJUSTE DE COSTOS DIRECTOS SE SUJETARÁ A LO SIGUIENTE:

- I. LOS AJUSTES SE CALCULARÁN A PARTIR DEL MES EN QUE SE HAYA PRODUCIDO EL INCREMENTO O DECREMENTO EN EL COSTO DE LOS INSUMOS, RESPECTO DE LOS TRABAJOS PENDIENTES DE EJECUTAR, CONFORME AL PROGRAMA DE EJECUCIÓN PACTADO EN EL CONTRATO O, EN CASO DE EXISTIR ATRASO NO IMPUTABLE AL CONTRATISTA, CONFORME AL PROGRAMA CONVENIDO.

PARA EFECTOS DE CADA UNA DE LAS REVISIONES Y AJUSTES DE LOS COSTOS, QUE SE PRESENTEN DURANTE LA EJECUCIÓN DE LOS TRABAJOS, EL MES DE ORIGEN DE ESTOS SERÁ EL CORRESPONDIENTE AL ACTO DE PRESENTACIÓN Y APERTURA DE PROPOSICIONES, APLICÁNDOSE EL ÚLTIMO FACTOR QUE SE HAYA AUTORIZADO;

- II. LOS INCREMENTOS O DECREMENTOS DE LOS COSTOS DE LOS INSUMOS SERÁN CALCULADOS CON BASE EN LOS ÍNDICES DE PRECIOS AL PRODUCTOR Y COMERCIO EXTERIOR/ACTUALIZACIÓN DE COSTOS DE OBRAS PÚBLICAS QUE DETERMINE EL BANCO DE MÉXICO. CUANDO LOS ÍNDICES QUE REQUIERAN TANTO EL CONTRATISTA COMO LA DEPENDENCIA O ENTIDAD, NO SE ENCUENTREN DENTRO DE LOS PÚBLICADOS POR EL BANCO DE MÉXICO, LAS DEPENDENCIAS Y ENTIDADES PROCEDERÁN A CALCULARLOS EN CONJUNTO CON EL CONTRATISTA CONFORME A LOS PRECIOS QUE INVESTIGUEN, POR MERCADEO DIRECTO O EN PUBLICACIONES ESPECIALIZADAS NACIONALES O INTERNACIONALES CONSIDERANDO AL MENOS TRES FUENTES DISTINTAS O UTILIZANDO LOS LINEAMIENTOS Y METODOLOGÍA QUE EXPIDA EL BANCO DE MÉXICO;
- III. LOS PRECIOS UNITARIOS ORIGINALES DEL CONTRATO PERMANECERÁN FIJOS HASTA LA TERMINACIÓN DE LOS TRABAJOS CONTRATADOS. EL AJUSTE SE APLICARÁ A LOS COSTOS DIRECTOS, CONSERVANDO CONSTANTES LOS PORCENTAJES DE LOS COSTOS INDIRECTOS, EL COSTO POR FINANCIAMIENTO Y EL CARGO DE UTILIDAD ORIGINALES DURANTE EL EJERCICIO DEL CONTRATO; EL COSTO POR FINANCIAMIENTO ESTARÁ SUJETO AL AJUSTE DE ACUERDO A LAS VARIACIONES DE LA TASA DE INTERÉS QUE EL CONTRATISTA HAYA CONSIDERADO EN SU PROPOSICIÓN.

UNA VEZ APLICADO EL PROCEDIMIENTO RESPECTIVO Y DETERMINADOS LOS FACTORES DE AJUSTE, ÉSTOS SE APLICARÁN AL IMPORTE DE LAS ESTIMACIONES GENERADAS, SIN QUE RESULTE NECESARIO MODIFICAR LA GARANTÍA DE CUMPLIMIENTO DEL CONTRATO INICIALMENTE OTORGADA.

CUANDO EXISTAN TRABAJOS EJECUTADOS FUERA DEL PERIODO PROGRAMADO, POR CAUSA IMPUTABLE AL CONTRATISTA, EL AJUSTE SE REALIZARÁ CONSIDERANDO EL PERIODO EN QUE DEBIERON SER EJECUTADOS, CONFORME AL PROGRAMA CONVENIDO, SALVO EN EL CASO DE QUE EL FACTOR DE AJUSTE CORRESPONDIENTE AL MES EN EL QUE EFECTIVAMENTE SE EJECUTARON, SEA INFERIOR A AQUEL EN QUE DEBIERON EJECUTARSE, EN CUYO SUPUESTO SE APLICARÁ ESTE ÚLTIMO.

PARA LA REVISIÓN DE CADA UNO DE LOS PRECIOS QUE INTERVIENEN EN EL CÁLCULO DE LOS AJUSTES DE COSTOS CONFORME AL PROCEDIMIENTO SEÑALADO, LOS CONTRATISTAS DEBERÁN ACOMPAÑAR SU SOLICITUD CON LA SIGUIENTE DOCUMENTACIÓN:



O.P.D. SERVICIOS DE SALUD DE VERACRUZ  
DIRECCIÓN DE INFRAESTRUCTURA DE SALUD

LICITACIÓN PÚBLICA ESTATAL N° LPE-SESVER-DIS-2020-033-FISE

- I. LA RELACIÓN DE LOS ÍNDICES DE PRECIOS AL PRODUCTOR Y COMERCIO EXTERIOR/ACTUALIZACIÓN DE COSTOS DE OBRAS PÚBLICAS QUE DETERMINE EL BANCO DE MÉXICO O, EN SU CASO, LOS ÍNDICES CALCULADOS POR LA DEPENDENCIA O ENTIDAD EN CONJUNTO CON EL CONTRATISTA CONFORME A LOS PRECIOS QUE INVESTIGUEN, EL CÁLCULO DE LOS ÍNDICES CON BASE EN LA INVESTIGACIÓN DE PRECIOS SE LLEVARÁ A CABO CUANDO LOS ÍNDICES QUE SE REQUIERAN NO SE ENCUENTREN DENTRO DE LOS QUE DETERMINA EL BANCO DE MÉXICO SEÑALADOS EN EL PÁRRAFO ANTERIOR, O ÉSTOS NO REFLEJEN LAS VARIACIONES REALES EN EL COSTO DE LOS INSUMOS. SE CONSIDERARÁN COMO PUBLICACIONES ESPECIALIZADAS NACIONALES OTROS ÍNDICES EMITIDOS POR EL BANCO DE MÉXICO, O BIEN, LOS PRECIOS O TARIFAS DE LOS BIENES O SERVICIOS DE LA ADMINISTRACIÓN PÚBLICA;
- II. EL PRESUPUESTO DE LOS TRABAJOS PENDIENTES DE EJECUTAR, DE ACUERDO AL PROGRAMA DE EJECUCIÓN CONVENIDO, DETERMINADO A PARTIR DEL INICIO DEL PERIODO EN EL CUAL SE PRODUZCA EL INCREMENTO EN LOS COSTOS, VALORIZADO CON LOS PRECIOS UNITARIOS DEL CONTRATO, ASÍ COMO DICHO PRESUPUESTO CON LOS PRECIOS UNITARIOS AJUSTADOS;
- III. EL PROGRAMA DE EJECUCIÓN DE LOS TRABAJOS PENDIENTES DE EJECUTAR, ACORDE AL PROGRAMA DE EJECUCIÓN CONVENIDO, A PARTIR DEL INICIO DEL PERIODO EN EL CUAL SE PRODUZCA EL INCREMENTO EN LOS COSTOS;
- IV. EL ANÁLISIS DE LA DETERMINACIÓN DEL FACTOR DE AJUSTE, Y LAS MATRICES DE PRECIOS UNITARIOS ACTUALIZADOS QUE DETERMINEN CONJUNTAMENTE EL CONTRATISTA Y LA DEPENDENCIA O ENTIDAD, EN FUNCIÓN DE LOS TRABAJOS A REALIZAR EN EL PERIODO DE AJUSTE.

EL AJUSTE DE COSTOS SE DETERMINARÁ UTILIZANDO LAS MATRICES DE CÁLCULO DE LOS ANÁLISIS DE PRECIOS UNITARIOS DE UN GRUPO DE PRECIOS QUE REPRESENTEN CUANDO MENOS EL OCHENTA POR CIENTO DEL IMPORTE TOTAL FALTANTE DEL CONTRATO, CONFORME AL PROGRAMA DE EJECUCIÓN CONVENIDO, A PARTIR DEL INICIO DEL PERIODO EN EL CUAL SE PRODUZCA EL INCREMENTO EN LOS COSTOS, EN LOS QUE SE SUSTITUYAN LOS COSTOS BÁSICOS DE CADA INSUMO DEL COSTO DIRECTO, ACTUALIZADOS CON LOS ÍNDICES DE PRECIOS AL PRODUCTOR Y COMERCIO EXTERIOR/ACTUALIZACIÓN DE COSTOS DE OBRAS PÚBLICAS PUBLICADOS POR EL BANCO DE MÉXICO.

#### VIGÉSIMA. - RECEPCIÓN DE LOS TRABAJOS

EL CONTRATISTA COMUNICARÁ AL O.P.D. SERVICIOS DE SALUD DE VERACRUZ LA TERMINACIÓN DE LOS TRABAJOS QUE LE FUERON ENCOMENDADOS Y ÉSTE VERIFICARÁ QUE ESTÉN DEBIDAMENTE CONCLUIDOS, DENTRO DE LOS CINCO DÍAS NATURALES SIGUIENTES, SALVO QUE SE PACTE EXPRESAMENTE OTRO PLAZO. LA RECEPCIÓN DE LOS TRABAJOS SE HARÁ DENTRO DE LOS DIEZ DÍAS NATURALES SIGUIENTES A LA FECHA EN QUE SE HAYA CONSTATADO LA TERMINACIÓN DE LOS TRABAJOS EN LOS TÉRMINOS DEL PÁRRAFO ANTERIOR.

EL ORGANISMO PÚBLICO DESCENTRALIZADO SERVICIOS DE SALUD DE VERACRUZ, POR LO MENOS TRES DÍAS HÁBILES ANTES DE QUE VENZA EL PLAZO PARA LA RECEPCIÓN DE LA OBRA, AVISARÁ A LA SECRETARÍA DE FINANZAS Y PLANEACIÓN DEL ESTADO DE VERACRUZ Y AL ÓRGANO DE CONTROL INTERNO O SUS EQUIVALENTES, A FIN DE QUE NOMBREN A SUS REPRESENTANTES E INTERVENGAN EN EL ACTO DE RECEPCIÓN. EN LA FECHA SEÑALADA **"EL ORGANISMO"**, BAJO SU RESPONSABILIDAD, RECIBIRÁ LOS TRABAJOS Y LEVANTARÁ EL ACTA CORRESPONDIENTE CON O SIN LA COMPARECENCIA





**O.P.D. SERVICIOS DE SALUD DE VERACRUZ  
DIRECCIÓN DE INFRAESTRUCTURA DE SALUD**

**LICITACIÓN PÚBLICA ESTATAL N° LPE-SESVER-DIS-2020-033-FISE**

EN LA FECHA SEÑALADA, LA CONVOCANTE RECIBIRÁ FÍSICAMENTE LOS TRABAJOS Y LEVANTARÁ EL ACTA CORRESPONDIENTE DE ACUERDO A LO SEÑALADO EN EL ARTÍCULO 212 DEL REGLAMENTO DE LA LEY 825 DE OBRAS PÚBLICAS Y SERVICIOS RELACIONADOS CON ELLAS DEL ESTADO DE VERACRUZ DE IGNACIO DE LA LLAVE.

EL CONTRATISTA GANADOR, AL FINALIZAR LOS TRABAJOS, SE OBLIGA A ENTREGAR LOS PLANOS DE LOS TRABAJOS EJECUTADOS (PLANOS "AS BUILT") EN ORIGINAL Y EN CD RW, PROGRAMA AUTOCAD; IMPLEMENTADOS CON LAS MODIFICACIONES AUTORIZADAS DURANTE EL PROCESO DE CONSTRUCCIÓN DE LA OBRA AL PROYECTO ORIGINAL. LOS RIESGOS, LA CONSERVACIÓN Y LA LIMPIEZA DE LOS TRABAJOS HASTA EL MOMENTO DE SU ENTREGA SERÁN RESPONSABILIDAD DEL CONTRATISTA.

**VIGÉSIMA PRIMERA.- LEGISLACIÓN PARA LA INTERPRETACIÓN Y CUMPLIMIENTO DEL CONTRATO.**

- a. LO NO PREVISTO EN LAS BASES DE LICITACIÓN PÚBLICA ESTATAL SE SUJETARÁ A LO EXPRESAMENTE ORDENADO EN LA LEY 825 DE OBRAS PÚBLICAS Y SERVICIOS RELACIONADOS CON ELLAS DEL ESTADO DE VERACRUZ DE IGNACIO DE LA LLAVE, EN SU REGLAMENTO Y DEMÁS NORMATIVIDAD APLICABLE SOBRE LA MATERIA.
- b. SERÁ RESPONSABILIDAD DEL CONTRATISTA TENER CONOCIMIENTO CABAL DE LAS DISPOSICIONES LEGALES DE LOS ESTADOS UNIDOS MEXICANOS, ESPECIALMENTE EN LOS ASPECTOS LABORALES, TRIBUTARIOS, ADMINISTRATIVOS Y DE LEGISLACIÓN SOBRE LA OBRA PÚBLICA.
- c. EN CASO DE EXISTIR ALGUNA INCONFORMIDAD RESPECTO A LOS ACTOS QUE CONTRAVENGAN LO DISPUESTO POR LA LEY 825 DE OBRAS PÚBLICAS Y SERVICIOS RELACIONADOS CON ELLAS DEL ESTADO DE VERACRUZ DE IGNACIO DE LA LLAVE, LOS LICITANTES DEBERÁN PRESENTAR SUS INCONFORMIDADES EN EL DOMICILIO DE LA CONVOCANTE O ENVIARLAS AL CORREO ELECTRÓNICO [dir.infraestructura@ssaver.gob.mx](mailto:dir.infraestructura@ssaver.gob.mx) Y SUJETARSE A LO PREVISTO EN EL ARTÍCULO 77 DE LA LEY PREVIAMENTE SEÑALADA.
- d. PARA LA INTERPRETACIÓN Y CUMPLIMIENTO DEL CONTRATO DE OBRA RESPECTIVO, ASÍ COMO PARA TODO AQUELLO QUE NO ESTÉ EXPRESAMENTE ESTIPULADO EN LA PRESENTE DOCUMENTACIÓN Y EN EL CONTENIDO DEL CONTRATO, EL CONTRATISTA ACEPTA SOMETERSE A LA JURISDICCIÓN DE LOS TRIBUNALES ESTATALES CON SEDE EN LA CIUDAD DE XALAPA, VER., POR LO QUE DEBERÁ RENUNCIAR AL FUERO QUE PUDIERA CORRESPONDERLE EN RAZÓN DE SU DOMICILIO, PRESENTE O FUTURO, O POR CUALQUIER OTRA CAUSA.

ATENTAMENTE

**XALAPA, VER., 05 DE NOVIEMBRE DE 2020.**

-----  
**ARQ. KARLA PEREGRINA BERMÚDEZ**  
DIRECTORA DE INFRAESTRUCTURA DE SALUD



**SERVICIOS DE SALUD DE VERACRUZ  
DIRECCIÓN DE INFRAESTRUCTURA DE SALUD**

**RELATIVO A LA OBRA:**

REHABILITACION DE UN CENTRO DE SALUD EN LA LOCALIDAD DE LA ISLA, MUNICIPIO DE PAPANTLA, VER.

**Catálogo de Conceptos**

Clave	S	Descripción	Unidad	Cantidad
	-	<b>REHABILITACION DE UN CENTRO DE SALUD EN LA LOCALIDAD DE LA ISLA, MUNICIPIO DE PAPANTLA, VER.</b>		
<b>SSA-002</b>	-	<b>RETIROS, DESMANTELAMIENTOS Y DEMOLICIONES</b>		
SSA-001-023		RETIRO DE LETRERO A BASE DE TROVISEL DE 3 MM DE ESPESOR, INCLUYE: RETIRO DE LÁMINA CON TEXTO EXISTENTE, MATERIALES, MANO DE OBRA, HERRAMIENTA Y TODO LO NECESARIO PARA SU CORRECTA EJECUCIÓN.	PZA	15.00
SSA-001-109		DEMOLICIÓN MANUAL DE MESETA PARA TARJA, ELABORADA A BASE DE CONCRETO ARMADO, INCLUYE: DESMONTAJE DE ACCESORIOS, DEMOLICIÓN DE AZULEJO, ACARREO DE MATERIAL PRODUCTO DE DEMOLICIÓN A LUGAR INDICADO POR LA SUPERVISIÓN, LIMPIEZA, MANO DE OBRA, HERRAMIENTA Y TODO LO NECESARIO PARA SU CORRECTA EJECUCIÓN.	PZA	3.00
SSA-001-118		DESMANTELAMIENTO DE MALLA CICLON DE HASTA 3.50 MTS DE ALTURA SIN RECUPERACIÓN DE MATERIAL, INCLUYE: RETIRO DE SOPORTERIA, ACCESORIOS, ACARREO DE MATERIAL PRODUCTO DE RETIRO A LUGAR INDICADO POR LA SUPERVISIÓN, LIMPIEZA, MANO DE OBRA, HERRAMIENTA, EQUIPO Y TODO LO NECESARIO PARA SU CORRECTA EJECUCIÓN.	M2	105.00
SSA-001-062		RETIRO DE CABLE DE INSTALACIÓN ELÉCTRICA CALIBRES 14, 12 Y 10, INCLUYE: DESCONEXIÓN, ACARREOS HASTA LA BODEGA, MANO DE OBRA, ANDAMIOS, EQUIPO Y HERRAMIENTA.	ML	70.00
SSA-001-063		RETIRO DE CABLE DE INSTALACIÓN ELÉCTRICA CALIBRE, 6 Y 8 , INCLUYE: DESCONEXIÓN, ACARREOS HASTA LA BODEGA, MANO DE OBRA, ANDAMIOS, EQUIPO Y HERRAMIENTA.	ML	30.00
SSA-001-126		RETIRO DE VÁLVULA DE 13 MM EN MAL ESTADO, INCLUYE: ACARREO DE MATERIAL PRODUCTO DE RETIRO A LUGAR INDICADO POR LA SUPERVISIÓN, LIMPIEZA, MANO DE OBRA, HERRAMIENTA Y TODO LO NECESARIO PARA SU CORRECTA EJECUCIÓN.	PZA	11.00
SSA-001-128		RETIRO DE LLAVE MEZCLADORA EN MAL ESTADO, INCLUYE: ACARREO DE MATERIAL PRODUCTO DE RETIRO A LUGAR INDICADO POR LA SUPERVISIÓN, LIMPIEZA, MANO DE OBRA, HERRAMIENTA Y TODO LO NECESARIO PARA SU CORRECTA EJECUCIÓN.	PZA	7.00
SSA-001-129		RETIRO DE LAVABO EN MAL ESTADO, INCLUYE: ACARREO DE MATERIAL PRODUCTO DE RETIRO A LUGAR INDICADO POR LA SUPERVISIÓN, LIMPIEZA, MANO DE OBRA, HERRAMIENTA Y TODO LO NECESARIO PARA SU CORRECTA EJECUCIÓN.	PZA	5.00
SSA-001-130		RETIRO DE W.C. EN MAL ESTADO, INCLUYE: ACARREO DE MATERIAL PRODUCTO DE RETIRO A LUGAR INDICADO POR LA SUPERVISIÓN, LIMPIEZA, MANO DE OBRA, HERRAMIENTA Y TODO LO NECESARIO PARA SU CORRECTA EJECUCIÓN.	PZA	5.00
SSA-001-136		RETIRO DE TARJA CON RECUPERACIÓN DE MATERIAL, INCLUYE: ACARREO DE MATERIAL PRODUCTO DE RETIRO A LUGAR INDICADO POR LA SUPERVISIÓN, LIMPIEZA, MANO DE OBRA, HERRAMIENTA Y TODO LO NECESARIO PARA SU CORRECTA EJECUCIÓN.	PZA	3.00
SSA-001-135		RETIRO DE BOMBA CENTRIFUGA DE 1/2 H.P., INCLUYE: DESCONEXIÓN DE ALIMENTACIÓN HIDRAULICA, RETIRO DE ACCESORIOS, ACARREO DE MATERIAL PRODUCTO DE RETIRO A LUGAR INDICADO POR LA SUPERVISIÓN, LIMPIEZA, MANO DE OBRA, HERRAMIENTA, EQUIPO Y TODO LO NECESARIO PARA SU CORRECTA EJECUCIÓN.	PZA	1.00
SSA-001-140		RETIRO DE APAGADOR Y/O CONTACTO SENCILLO, INCLUYE: RETIRO DE PLACA, CABLEADO, ACARREO DE MATERIAL PRODUCTO DE RETIRO A LUGAR INDICADO POR LA SUPERVISIÓN, LIMPIEZA, MANO DE OBRA, HERRAMIENTA Y TODO LO NECESARIO PARA SU CORRECTA EJECUCIÓN.	PZA	15.00
SSA-001-141		RETIRO DE APAGADOR Y/O CONTACTO DOBLE, INCLUYE: RETIRO DE PLACA, CABLEADO, ACARREO DE MATERIAL PRODUCTO DE RETIRO A LUGAR INDICADO POR LA SUPERVISIÓN, LIMPIEZA, MANO DE OBRA, HERRAMIENTA Y TODO LO NECESARIO PARA SU CORRECTA EJECUCIÓN.	PZA	19.00
SSA-001-143		RETIRO DE LUMINARIA DE EMPOTRAR EN PLAFON, INCLUYE: ACARREO DE MATERIAL PRODUCTO DE RETIRO A LUGAR INDICADO POR LA SUPERVISIÓN, LIMPIEZA, MANO DE OBRA, HERRAMIENTA Y TODO LO NECESARIO PARA SU CORRECTA EJECUCIÓN.	PZA	24.00
SSA-001-148		RETIRO DE LUMINARIA DE TIPO SLIM CON GABINETE, INCLUYE: ACARREO DE MATERIAL PRODUCTO DE RETIRO A LUGAR INDICADO POR LA SUPERVISIÓN, LIMPIEZA, MANO DE OBRA, HERRAMIENTA Y TODO LO NECESARIO PARA SU CORRECTA EJECUCIÓN.	PZA	5.00
SSA-001-150		DESMANTELAMIENTO DE INTERRUPTOR TERMOMAGNÉTICO, INCLUYE: ACARREO DE MATERIAL PRODUCTO DE DESMANTELAMIENTO A LUGAR INDICADO POR LA SUPERVISIÓN, LIMPIEZA, MANO DE OBRA, HERRAMIENTA Y TODO LO NECESARIO PARA SU CORRECTA EJECUCIÓN.	PZA	4.00
SSA-001-155		DESMANTELAMIENTO DE CENTRO DE CARGA TIPO INDUSTRIAL EMPOTRADO A PARED, INCLUYE: RUPTURA DE PARED, RETIRO DE CABLEADO, ACARREO DE MATERIAL PRODUCTO DE DESMANTELAMIENTO A LUGAR INDICADO POR LA SUPERVISIÓN, LIMPIEZA, MANO DE OBRA, HERRAMIENTA Y TODO LO NECESARIO PARA SU CORRECTA EJECUCIÓN.	PZA	1.00

**SERVICIOS DE SALUD DE VERACRUZ**  
**DIRECCIÓN DE INFRAESTRUCTURA DE SALUD**

**RELATIVO A LA OBRA:**

REHABILITACION DE UN CENTRO DE SALUD EN LA LOCALIDAD DE LA ISLA, MUNICIPIO DE PAPANTLA, VER.

**Catálogo de Conceptos**

Clave	S	Descripción	Unidad	Cantidad
<b>SSA-040</b>	-	<b>ALBAÑILERÍA</b>		
SSA-040-148		REGISTRO DE 0.40X0.60X0.50 M. MEDIDAS INTERIORES, DE TABIQUE DE BARRO ROJO RECOCIDO EN 13 CM. JUNTEADO CON MORTERO CEMENTO-ARENA 1:4, APLANADO CON MORTERO CEMENTO-ARENA PROPORCIÓN 1:5 ACABADO PULIDO, PLANTILLA DE CONCRETO F <sub>c</sub> = 150 KG/CM, TAPA DE CONCRETO DE 8.00 CM. DE ESPESOR ARMADA CON MALLA ELECTROSOLDADA 6X6-10/10, MARCO Y CONTRAMARCO DE ÁNGULO LADOS IGUALES, INCLUYE: MATERIALES, MANO DE OBRA, EQUIPO DE SEGURIDAD, HERRAMIENTA, EQUIPO Y TODO LO NECESARIO PARA SU CORRECTA EJECUCIÓN. P.U.O.T.	PZA	2.00
SSA-040-307		RANURADO CON HERRAMIENTA MANUAL EN FIRME DE CONCRETO ARMADO HASTA 15 CM. DE ANCHO PARA COLOCACIÓN DE TUBERÍA EN CUALQUIER NIVEL, INCLUYE: MATERIALES, MANO DE OBRA, EQUIPO DE SEGURIDAD, HERRAMIENTA, EQUIPO Y TODO LO NECESARIO PARA SU CORRECTA EJECUCIÓN. P.U.O.T.	ML	20.00
SSA-040-210		RESANE DE RANURA DE TUBERÍAS HASTA 15 CM. DE ANCHO CON MORTERO CEMENTO- ARENA PROPORCIÓN 1:4 EN CUALQUIER NIVEL, INCLUYE: MATERIALES, MANO DE OBRA, EQUIPO DE SEGURIDAD, HERRAMIENTA, EQUIPO Y TODO LO NECESARIO PARA SU CORRECTA EJECUCIÓN. P.U.O.T.	ML	30.00
SSA-040-308		BASE PARA LAVABO DE 0.50 X 0.57 X 0.07 MTS, ACABADO CON AZULEJO MODELO ASTRATTO BLANCO DE 20.00 X 30.00 CM APARIENCIA MÁRMOL, ACABADO MATE ., MARCA INTERCERAMIC O SIMILAR, ELABORADO DE CONCRETO SIMPLE F <sub>c</sub> = 150 KG/CM2, , INCLUYE: RANURADO A MURO DE 7 CM, ARMADO CON VARILLA DE 3/8" @ 10 CM EN AMBOS SENTIDOS, CIMBRA Y DESCIMBRA, CONSIDERANDO DESAGUE PARA TUBERÍA SANITARIA Y ALIMENTACIÓN DE RED HÍDRAULICA DE 0.10CM X .0.22CM MATERIALES, MANO DE OBRA, EQUIPO DE SEGURIDAD, HERRAMIENTA, EQUIPO Y TODO LO NECESARIO PARA SU CORRECTA EJECUCIÓN. P.U.O.T.	PZA	9.00
SSA-040-309		BASE PARA CONDENSADOR DE 0.45 X 1.00 X 0.15 MTS, ELABORADO DE CONCRETO SIMPLE F <sub>c</sub> = 100 KG/CM2, , INCLUYE: PICADO DE LOSA EN AZOTEA.CIMBRA Y DESCIMBRA, MATERIALES, MANO DE OBRA, EQUIPO DE SEGURIDAD, HERRAMIENTA, EQUIPO Y TODO LO NECESARIO PARA SU CORRECTA EJECUCIÓN. P.U.O.T.	PZA	7.00
<b>SSA-050 .</b>	-	<b>ACABADOS</b>		
SSA-040-090		ACABADO PULIDO ESPEJO EN MUROS EXISTENTES, A BASE DE PULIDO ESPEJO MARCA PEGADURO O SIMILAR EN CALIDAD DURACIÓN Y GARANTÍA DE SERVICIO. INCLUYE: MATERIALES, MANO DE OBRA, EQUIPO DE SEGURIDAD, HERRAMIENTA, EQUIPO Y TODO LO NECESARIO PARA SU CORRECTA EJECUCIÓN. P.U.O.T.	M2	95.00
SSA-050-084		SUMINISTRO Y APLICACIÓN DE RECUBRIMIENTO TEXTURIZADO. EN MUROS CON SUPERFICIE LISA, INCLUYE: LIMPIEZA Y LIJADO DE MURO, APLICACIÓN DE SELLADOR ACRILICO 4648 A MANO CON RODILLO DE FELPA Y BROCHA, APLICACIÓN DE PREIMER APLICADA CON RODILLO DE FELPA Y BROCHA, APLICACIÓN DE RECUBRIMIENTO. CON EQUIPO NEUMÁTICO POR ASPERSIÓN DE AIRE, APLICACIÓN DE VITROGLASS ECOLÓGICO CON RODILLO DE FELPA Y BROCHA, PROTECCIÓN DE SUPERFICIE ADYACENTES CON PAPEL Y MASKING TAPE, LIMPIEZA Y RETIRO DE SOBRENTE PROPIOS HASTA EL LUGAR INDICADO DENTRO DE OBRA, FLETE Y MANO DE OBRA ESPECIALIZADA, TODO LO ANTERIOR CONSIDERANDO HASTA UNA ALTURA DE 2.70 MTS. Y DEMÁS DERIVADOS DEL USO DE HERRAMIENTA.	M2	95.00
SSA-050-020		SUMINISTRO Y APLICACIÓN DE PINTURA VINÍLICA CALIDAD VINIMEX O SIMILAR EN CALIDAD, DURACIÓN Y GARANTÍA DE SERVICIO. SOBRE MUROS Y PLAFONES, INCLUYE: PREPARACIÓN DE LA SUPERFICIE, UNA MANO DE SELLADOR COMEX O SIMILAR 5 X 1, DOS MANOS DE PINTURA, MATERIALES, MANO DE OBRA, EQUIPO DE SEGURIDAD, HERRAMIENTA, EQUIPO Y TODO LO NECESARIO PARA SU CORRECTA EJECUCIÓN. P.U.O.T.	M2	595.35
SSA-050-036		SUMINISTRO Y APLICACIÓN DE PINTURA AMARILLO TRAFICO TERMOPLASTICA EN GUARNICIONES Y BANQUETAS TRABAJO TERMINADO. INCLUYE: MATERIALES, MANO DE OBRA, EQUIPO DE SEGURIDAD, HERRAMIENTA, EQUIPO Y TODO LO NECESARIO PARA SU CORRECTA EJECUCIÓN. P.U.O.T.	ML	23.00
SSA-050-025		SUMINISTRO Y APLICACIÓN DE PINTURA ESMALTE 100 MCA. COMEX O SIMILAR EN CALIDAD, DURACIÓN Y GARANTÍA DE SERVICIO. SOBRE PROTECCIONES METALICAS, A UNA ALTURA DE HASTA 3.50 MTS., EN COLOR INDICADO POR LAS AUTORIDADES DE LA SSA., INCLUYE: ACARREO DE LOS MATERIALES AL LUGAR DE SU COLOCACIÓN, DESPERDICIOS, MISCELÁNEOS, ANTICORROSIVO, MANO DE OBRA, HERRAMIENTA, EQUIPO Y TODO LO NECESARIO PARA SU CORRECTA EJECUCIÓN.	M2	40.00
<b>SSA-070</b>	-	<b>MUEBLES DE BAÑO</b>		
SSA-070-003		SUMINISTRO Y COLOCACIÓN DE BARRA DE SEGURIDAD DE TUBO DE 32 MM DE ACERO INOXIDABLE BARRA DE 70.00 CMS. LONGITUD MODELO B-700-S MARCA HELVEX O SIMILAR EN CALIDAD, DURACIÓN Y GARANTÍA DE SERVICIO. INCLUYE: ACCESORIOS DE FIJACIÓN, CHAPETONES, MATERIALES, MANO DE OBRA, EQUIPO DE SEGURIDAD, HERRAMIENTA, EQUIPO Y TODO LO NECESARIO PARA SU CORRECTA EJECUCIÓN. P.U.O.T.	PZA	3.00
SSA-070-004		SUMINISTRO Y COLOCACIÓN DE BARRA DE SEGURIDAD DE TUBO DE 32 MM DE ACERO INOXIDABLE PARA SANITARIO DE 90.00 CMS. LONGITUD MODELO B-900-S MARCA HELVEX O SIMILAR EN CALIDAD, DURACIÓN Y GARANTÍA DE SERVICIO. INCLUYE: ACCESORIOS DE FIJACIÓN, CHAPETONES, MATERIALES, MANO DE OBRA, EQUIPO DE	PZA	3.00

**SERVICIOS DE SALUD DE VERACRUZ  
DIRECCIÓN DE INFRAESTRUCTURA DE SALUD**

**RELATIVO A LA OBRA:**

REHABILITACION DE UN CENTRO DE SALUD EN LA LOCALIDAD DE LA ISLA, MUNICIPIO DE PAPANTLA, VER.

**Catálogo de Conceptos**

Clave	S	Descripción	Unidad	Cantidad
		SEGURIDAD, HERRAMIENTA, EQUIPO Y TODO LO NECESARIO PARA SU CORRECTA EJECUCIÓN. P.U.O.T.		
SSA-070-010		SUMINISTRO Y COLOCACIÓN DE GANCHO DOBLE CROMADO MARCA HELVEX LINEA CLÁSICA MODELO 106 O SIMILAR EN CALIDAD, DURACIÓN Y GARANTÍA DE SERVICIO, INCLUYE: MATERIALES, MANO DE OBRA, EQUIPO DE SEGURIDAD, HERRAMIENTA, EQUIPO Y TODO LO NECESARIO PARA SU CORRECTA EJECUCIÓN. P.U.O.T.	PZA	6.00
SSA-070-011		SUMINISTRO Y COLOCACIÓN DE GANCHO PORTAMULETAS MARCA HELVEX LINEA CLÁSICA II MODELO 266 O SIMILAR EN CALIDAD, DURACIÓN Y GARANTÍA DE SERVICIO, INCLUYE: MATERIALES, MANO DE OBRA, EQUIPO DE SEGURIDAD, HERRAMIENTA, EQUIPO Y TODO LO NECESARIO PARA SU CORRECTA EJECUCIÓN. P.U.O.T.	PZA	3.00
SSA-070-020		SUMINISTRO Y COLOCACIÓN DE DESPACHADOR DE PAPEL HIGIÉNICO JUMBO® JR. HUMO MARCA KIMBERLY CLARK, CLAVE 94208 O SIMILAR EN CALIDAD DURACIÓN Y GARANTÍA DE SERVICIO. INCLUYE: MATERIALES, MANO DE OBRA, EQUIPO DE SEGURIDAD, HERRAMIENTA, EQUIPO Y TODO LO NECESARIO PARA SU CORRECTA EJECUCIÓN. P.U.O.T.	PZA	8.00
SSA-070-040		SUMINISTRO Y COLOCACIÓN DE DESPACHADOR DE TOALLA INTERDOBLADA MARCA KIMBERLY CLARK MINI HUMO CLAVE 092260 O SIMILAR EN CALIDAD DURACIÓN Y GARANTÍA DE SERVICIO. INCLUYE: MATERIALES, MANO DE OBRA, EQUIPO DE SEGURIDAD, HERRAMIENTA, EQUIPO Y TODO LO NECESARIO PARA SU CORRECTA EJECUCIÓN. P.U.O.T.	PZA	8.00
SSA-070-050		SUMINISTRO Y COLOCACIÓN DE JABONERA GRANEL TRANSPARENTE COLOR HUMO MARCA KIMBERLY CLARK, CLAVE 94236 O SIMILAR EN CALIDAD, DURACIÓN Y GARANTÍA DE SERVICIO. INCLUYE: MATERIALES, MANO DE OBRA, EQUIPO DE SEGURIDAD, HERRAMIENTA, EQUIPO Y TODO LO NECESARIO PARA SU CORRECTA EJECUCIÓN. P.U.O.T.	PZA	8.00
SSA-070-051		SUMINISTRO Y COLOCACIÓN DE LAVABO DE SOBREPONER MCA HELVEX MOD. LV SANTORINI1 BLANCO O SIMILAR EN CALIDAD DURACIÓN Y GARANTÍA DE SERVICIO. INCLUYE: MATERIALES, MANO DE OBRA, EQUIPO DE SEGURIDAD, HERRAMIENTA, EQUIPO Y TODO LO NECESARIO PARA SU CORRECTA EJECUCIÓN. P.U.O.T.	PZA	9.00
SSA-070-131		SUMINISTRO Y ELABORACIÓN DE VERTEDERO DE 45 X 45 X 45 CM. MEDIDAS INTERIORES, ELABORADO CON TABIQUE DE 7*14*28 DE 7 CM DE ESPESOR, FORRADA CON AZULEJO MODELO ASTRATTO BLANCO DE 20.00 X 30.00 CM APARIENCIA MÁRMOL, ACABADO MATE, MARCA INTERCERAMIC, I NCLUYE: PLANTILLA DE CONCRETO DE 5 CM DE ESPESOR, COLADERA ACERO 10 X 10 REGILLA CUADRADA, MARCA COFLEX, MATERIALES, MANO DE OBRA, EQUIPO DE SEGURIDAD, HERRAMIENTA, EQUIPO Y TODO LO NECESARIO PARA SU CORRECTA EJECUCIÓN. P.U.O.T.	PZA	1.00
SSA-070-052		SUMINISTRO Y COLOCACIÓN DE INODORO COLOR BLANCO MODELO WC OPTION MARCA HELVEX O SIMILAR EN CALIDAD DURACIÓN Y GARANTÍA DE SERVICIO. INCLUYE: CERA PARA SU FIJACIÓN MATERIALES, MANO DE OBRA, EQUIPO DE SEGURIDAD, HERRAMIENTA, EQUIPO Y TODO LO NECESARIO PARA SU CORRECTA EJECUCIÓN. P.U.O.T.	PZA	5.00
SSA-070-053		SUMINISTRO Y COLOCACIÓN DE ASIENTO DE PLÁSTICO PARA INODORO MARCA HELVEX, MODELO AT-2 BLANCO O SIMILAR EN CALIDAD DURACIÓN Y GARANTÍA DE SERVICIO. INCLUYE: MATERIALES, MANO DE OBRA, EQUIPO DE SEGURIDAD, HERRAMIENTA, EQUIPO Y TODO LO NECESARIO PARA SU CORRECTA EJECUCIÓN. P.U.O.T.	PZA	5.00
SSA-070-083		SUMINISTRO Y COLOCACIÓN DE MINGITORIO MODELO MG FERRY BLANCO, MARCA HELVEX O SIMILAR EN CALIDAD, DURACIÓN Y GARANTÍA DE SERVICIO, INCLUYE: FLUXOMETRO DE MANIJA MARCA HELVEX MODELO 185-19-1, MATERIALES, MANO DE OBRA, EQUIPO DE SEGURIDAD, HERRAMIENTA, EQUIPO Y TODO LO NECESARIO PARA SU CORRECTA EJECUCIÓN. P.U.O.T.	PZA	1.00
SSA-070-100		SUMINISTRO Y COLOCACIÓN DE LAVADERO ECONÓMICO DE GRANITO CON PILETA 65X50 CM., INCLUYE: MATERIALES, MANO DE OBRA, EQUIPO DE SEGURIDAD, HERRAMIENTA, EQUIPO Y TODO LO NECESARIO PARA SU CORRECTA EJECUCIÓN. P.U.O.T.	PZA	1.00
SSA-070-056		SUMINISTRO Y COLOCACIÓN DE LLAVE CON CUELLO DE GANSO GIRATORIO MANIJA CORTA PARA LAVABO, MARCA HELVEX MODELO VCG-2 O SIMILAR EN CALIDAD, DURACIÓN Y GARANTÍA DE SERVICIO. INCLUYE: MATERIALES, MANO DE OBRA, EQUIPO DE SEGURIDAD, HERRAMIENTA, EQUIPO Y TODO LO NECESARIO PARA SU CORRECTA EJECUCIÓN. P.U.O.T.	PZA	2.00
SSA-070-111		SUMINISTRO Y COLOCACIÓN DE MESA CON TARJA DERECHA EN ACERO INOXIDABLE CAL. 18, T-304 ACABADO P3 MEDIDA: 1.10 X 0.70 X 0.90CMS, VERTEDERO MEDIDAS: 0.42 X 0.50 X 0.30CMS, SOPORTE TUBULAR CAL. 18 X Ø1¼", MARCA AMINOX O SIMILAR EN CALIDAD, DURACIÓN Y GARANTÍA DE SERVICIO. INCLUYE: MATERIALES, MANO DE OBRA, EQUIPO DE SEGURIDAD, HERRAMIENTA, EQUIPO Y TODO LO NECESARIO PARA SU CORRECTA EJECUCIÓN. P.U.O.T.	PZA	2.00
<b>SSA-080</b>	-	<b>INSTALACIÓN ELÉCTRICA</b>		
SSA-080-450		SALIDA DE CONTACTO DUPLEX 220 VOLTS CON TAPA, MARCA BTICINO LINEA ELECTRICL O SIMILAR EN CALIDAD, DURACIÓN Y GARANTÍA DE SERVICIO. INCLUYE: CHALUPA Y CAJA CUADRADA DE P.V.C, POLIDUCTO NARANJA DE 19 MM, CON CABLE THW-LS 90° CAL 10 Y 12 A UNA LONGITUD PROMEDIO DE 10 METROS, 2 CONTACTOS, CABLEADO DE TIERRA, CONEXIONES Y MATERIAL DE FIJACION, Y TODO LO NECESARIO PARA SU CORRECTA EJECUCION (P.U.O.T.)	SAL	18.00
SSA-070-302		SUMINISTRO Y COLOCACIÓN DE VENTILADOR EXTRACTOR DE OLORES PARA BAÑO MCA ESTEVEZ SERIE 1000 CAT. 1004 DE 4" PULG. ECONÓMICO CUADRADO, DE 150 mm x 150 mm, FLUJO DE AIRE 120 M3/HR (71 CFM). CONSUMO	PZA	5.00

**SERVICIOS DE SALUD DE VERACRUZ**  
**DIRECCIÓN DE INFRAESTRUCTURA DE SALUD**

**RELATIVO A LA OBRA:**

REHABILITACION DE UN CENTRO DE SALUD EN LA LOCALIDAD DE LA ISLA, MUNICIPIO DE PAPANTLA, VER.

**Catálogo de Conceptos**

Clave	S	Descripción	Unidad	Cantidad
		ELECTRICO DE 13 W, ALIMENTACION 127 V.C.A. A 60 HZ. INCLUYE: MATERIALES, MANO DE OBRA, EQUIPO DE SEGURIDAD, HERRAMIENTA, EQUIPO Y TODO LO NECESARIO PARA SU CORRECTA EJECUCIÓN. P.U.O.T.		
SSA-080-431		SALIDA DE ALUMBRADO, CONTACTO Y/O APAGADOR CON CHALUPA Y CAJA CUADRADA DE P.V.C, POLIDUCTO NARANJA DE 19 MM, CON CABLE THW-LS 90° CAL 12 Y 14 A UNA LONGITUD PROMEDIO DE 5 METROS : INCLUYE: 2 APAGADORES Y/O 2 CONTACTOS, CABLEADO DE TIERRA, CONEXIONES Y MATERIAL DE FIJACION, Y TODO LO NECESARIO PARA SU CORRECTA EJECUCION (P.U.O.T.)	SAL	58.00
SSA-080-150		MANTENIMIENTO A SALIDAS DE LA INSTALACIÓN ELÉCTRICA, INCLUYE: REVISIÓN DE SALIDAS PARA CONTACTOS, LUMINARIAS Y APAGADORES, AJUSTE DE CONEXIONES, MATERIALES, MANO DE OBRA, EQUIPO DE SEGURIDAD, HERRAMIENTA, EQUIPO Y TODO LO NECESARIO PARA SU CORRECTA EJECUCIÓN. P.U.O.T.	SAL	8.00
SSA-080-166		SUMINISTRO Y COLOCACIÓN DE RECEPTÁCULO MONOFASICO DUPLEX POLARIZADO, GRADO COMERCIAL, USO INTEMPERIE CON TAPA PROTECTORA CLASIFICACIÓN NEMA 3R ALOJADO EN CAJA TIPO CONDULET, 127 V.C.A.O SIMILAR EN CALIDAD DURACIÓN Y GARANTÍA DE SERVICIO. INCLUYE: MATERIALES, MANO DE OBRA, EQUIPO DE SEGURIDAD, HERRAMIENTA, EQUIPO Y TODO LO NECESARIO PARA SU CORRECTA EJECUCIÓN. P.U.O.T.	PZA	2.00
SSA-080-160		SUMINISTRO Y COLOCACIÓN DE CANALETA DE PVC PARA 2 CABLES, INCLUYE: MATERIALES, FIJACIÓN A PARED O MURO, MANO DE OBRA, HERRAMIENTA Y TODO LO NECESARIO PARA SU CORRECTA EJECUCIÓN P.U.O.T.	ML	16.00
<b>SSA-081</b>	-	<b>ILUMINACIÓN</b>		
SSA-081-019		SUMINISTRO Y COLOCACIÓN DE TABLERO DE DISTRIBUCIÓN NQ 14" DE 42 POLOS, MCA. SCHNEIDER ELECTRIC CAT. NQ424L22514F O SIMILAR PARA EMPOTRAR O SOBREPONER EN MURO 3 FASES 220/127 V.C.A., 225 AMPERES, EN GABINETE USO INTERIOR NEMA, H=1.50 M AL CENTRO S.N.P.T. INCLUYE: TAPA, MATERIALES, MANO DE OBRA, EQUIPO DE SEGURIDAD, HERRAMIENTA, EQUIPO Y TODO LO NECESARIO PARA SU CORRECTA EJECUCIÓN. P.U.O.T.	PZA	1.00
SSA-081-005		SUMINISTRO Y COLOCACIÓN DE FOCO AHORRADOR DE LUZ BLANCA DE 65 W MARCA TECNO LITE O SIMILAR EN CALIDAD, DURACIÓN Y GARANTÍA DE SERVICIO. INCLUYE: SOCKET DE PLÁSTICO DE SOBREPONER, MANO DE OBRA, HERRAMIENTA Y TODO LO NECESARIO PARA SU CORRECTA EJECUCIÓN.	PZA	4.00
SSA-081-009		LUMINARIA DE SOBREPONER DE 1.20 M X 0.32 M MCA NOVALUX CAT. CPC -II-2-16-LED-MV-S-E-N23 CON DOS TABLETAS LET DE 16W, DRIVER ELECTRONICO MULTIVOLTAJE 120-277 V.C.A. ATENUABLE EN GABINETE DE LÁMINA DE ACERO ROLADO EN FRIO 1010, ACABADO EN PINTURA EN POLVO, POLIESTER DE APLICACION ELECTROSTÁTICA EN COLOR BLANCO Y CURADA EN HORNO. O SIMILAR EN CALIDAD, DURACIÓN Y GARANTÍA DE SERVICIO. INCLUYE: MANO DE OBRA, HERRAMIENTA Y TODO LO NECESARIO PARA SU CORRECTA EJECUCIÓN.	PZA	18.00
SSA-081-008		LUMINARIA DE SOBREPONER DE 0.18 M X 0.18 MCA NOVALUX CAT. FLS-FLS I-1-15-LED-MV-S-865 CON MODULO LED DE 15 W, DRIVER ELECTRONICO MULTIVOLTAJE 100-240 V.C.A. FABRICADA EN FUNDICION DE ALUMINIO, ACABADO EN PINTURA EN POLVO, POLIESTER DE APLICACION ELECTROSTÁTICA EN COLOR BLANCO Y CURADA EN HORNO. O SIMILAR EN CALIDAD, DURACIÓN Y GARANTÍA DE SERVICIO. NCLUYE: MANO DE OBRA, HERRAMIENTA Y TODO LO NECESARIO PARA SU CORRECTA EJECUCIÓN.	PZA	18.00
SSA-081-040		SUMINISTRO Y COLOCACIÓN DE VARILLA PARA CONEXIÓN A TIERRA DE 19 MM. DE DIÁMETRO DE 3 M. DE LARGO MARCA COPPERWELD O SIMILAR EN CALIDAD, DURACIÓN Y GARANTÍA DE SERVICIO. INCLUYE TUBO DE CONCRETO SIMPLE DE 8" DE DIÁMETRO, RELLENO INTERIOR CON QUÍMICO INTENSIFICADOR Y ARENA, MATERIALES, MANO DE OBRA, EQUIPO DE SEGURIDAD, HERRAMIENTA, EQUIPO Y TODO LO NECESARIO PARA SU CORRECTA EJECUCIÓN. P.U.O.T.	PZA	1.00
SSA-081-085		SUMINISTRO Y COLOCACIÓN DE CABLE THW 600 VOLTS, 105°, CALIBRE 4 AWG, MARCA CONDUMEX O SIMILAR EN CALIDAD, DURACIÓN Y GARANTÍA DE SERVICIO. INCLUYE: MATERIALES, MANO DE OBRA, EQUIPO DE SEGURIDAD, HERRAMIENTA, EQUIPO Y TODO LO NECESARIO PARA SU CORRECTA EJECUCIÓN. P.U.O.T.	ML	20.00
<b>SSA-083</b>	-	<b>RED DE TIERRAS</b>		
SSA-010-003		EXCAVACIÓN A MANO EN CEPA, MATERIAL SECO TIPO II, PROFUNDIDAD DE 0.00 A 2.00 M., INCLUYE: AFINE DE TALUDES Y FONDO, MATERIALES, MANO DE OBRA, HERRAMIENTA, EQUIPO, Y TODO LO NECESARIO PARA SU CORRECTA EJECUCIÓN. P.U.O.T.	M3	1.20
SSA-010-030		AFINE MANUAL DEL TERRENO EN CEPA, INCLUYE: MATERIALES, MANO DE OBRA, EQUIPO DE SEGURIDAD, HERRAMIENTA, EQUIPO Y TODO LO NECESARIO PARA SU CORRECTA EJECUCIÓN. P.U.O.T.	M2	3.00
SSA-010-040		COMPACTACIÓN DEL TERRENO EN CEPA EN 20 CM DE ESPESOR, COMPACTADO CON BAILARINA, DE ACUERDO A ESPECIFICACIONES DE PROYECTO, INCLUYE: MATERIALES, MANO DE OBRA, EQUIPO DE SEGURIDAD, HERRAMIENTA, EQUIPO Y TODO LO NECESARIO PARA SU CORRECTA EJECUCIÓN. P.U.O.T.	M2	3.00
SSA-010-060		RELLENO EN CEPAS, COMPACTADO CON PISÓN DE MANO EN CAPAS DE 20.00 CM., UTILIZANDO MATERIAL PRODUCTO DE LAS EXCAVACIONES, INCLUYE: MATERIALES, MANO DE OBRA, EQUIPO DE SEGURIDAD, HERRAMIENTA, EQUIPO Y TODO LO NECESARIO PARA SU CORRECTA EJECUCIÓN. P.U.O.T.	M3	0.60

**SERVICIOS DE SALUD DE VERACRUZ**  
**DIRECCIÓN DE INFRAESTRUCTURA DE SALUD**

**RELATIVO A LA OBRA:**

REHABILITACION DE UN CENTRO DE SALUD EN LA LOCALIDAD DE LA ISLA, MUNICIPIO DE PAPANTLA, VER.

**Catálogo de Conceptos**

Clave	S	Descripción	Unidad	Cantidad
SSA-083-001		COLOCACIÓN DE CONEXIÓN SOLDABLE EN T, HORIZONTAL PARA CABLE DE PASO 1/0 AWG Y DERIVACIÓN 1/0 AWG, O SIMILAR EN CALIDAD, DURACIÓN Y GARANTÍA DE SERVICIO. INCLUYE: MATERIALES, MANO DE OBRA, EQUIPO DE SEGURIDAD, HERRAMIENTA, EQUIPO Y TODO LO NECESARIO PARA SU CORRECTA EJECUCIÓN. P.U.O.T.	PZA	1.00
SSA-080-415		SUMINISTRO Y COLOCACIÓN DE REGISTRO C/MARCO GALVANIZADO 0.40 X 0.40 X 0.60, INCLUYE: TAPA DE CONCRETO FABRICADA SEGÚN ESPECIFICACIÓN, EXCAVACIÓN, PLANTILLA DE ARENA FINA, ACARREO DE PRODUCTO DE EXCAVACIÓN, RELLENO CON MATERIAL PRODUCTO DE EXCAVACIÓN, FLETES, MANIOBRAS, MANO DE OBRA, HERRAMIENTA, EQUIPO Y TODO LO NECESARIO PARA SU CORRECTA EJECUCIÓN P.U.O.T.	PZA	2.00
SSA-083-003		COLOCACIÓN DE CONEXIÓN SOLDABLE TIPO GT, CAL 1/0 AWG A VARILLA COPERWELD 5/8", INCLUYE: MATERIALES, MANO DE OBRA, EQUIPO DE SEGURIDAD, HERRAMIENTA, EQUIPO Y TODO LO NECESARIO PARA SU CORRECTA EJECUCIÓN. P.U.O.T.	PZA	3.00
SSA-083-004		SUMINISTRO Y COLOCACIÓN DE VARILLA COPPERWELD PARA SISTEMA DE PUESTA A TIERRA DE 15.8 MM DE DIAMETRO X 3.04 MTS DE LARGO, INCLUYE: MATERIALES, MANO DE OBRA, EQUIPO DE SEGURIDAD, HERRAMIENTA, EQUIPO Y TODO LO NECESARIO PARA SU CORRECTA EJECUCIÓN. P.U.O.T.	PZA	3.00
SSA-083-005		COLOCACIÓN DE MEZCLA DE BENTONITA, O SIMILAR EN CALIDAD, DURACIÓN Y GARANTÍA DE SERVICIO. INCLUYE: MATERIALES, MANO DE OBRA, EQUIPO DE SEGURIDAD, HERRAMIENTA, EQUIPO Y TODO LO NECESARIO PARA SU CORRECTA EJECUCIÓN. P.U.O.T.	KG	150.00
SSA-083-006		SUMINISTRO Y COLOCACIÓN DE CABLE 1/0 AWG DESNUDO, O SIMILAR EN CALIDAD, DURACIÓN Y GARANTÍA DE SERVICIO. INCLUYE: MATERIALES, MANO DE OBRA, EQUIPO DE SEGURIDAD, HERRAMIENTA, EQUIPO Y TODO LO NECESARIO PARA SU CORRECTA EJECUCIÓN. P.U.O.T.	ML	15.00
SSA-083-007		SUMINISTRO Y COLOCACIÓN DE TUBO CONDUIT DE PVC USO RUDO 21 MM., INCLUYE: MATERIALES, MANO DE OBRA, EQUIPO DE SEGURIDAD, HERRAMIENTA, EQUIPO Y TODO LO NECESARIO PARA SU CORRECTA EJECUCIÓN. P.U.O.T.	ML	15.00
SSA-083-008		SUMINISTRO Y COLOCACIÓN DE REGISTRO DE FIBRA DE VIDRIO TIPO ALBAÑAL, CON TAPA PARA ELECTRODO DE PUESTA A TIERRA, MARCA AMESA CAT AME 149 , INCLUYE: MATERIALES, MANO DE OBRA, EQUIPO DE SEGURIDAD, HERRAMIENTA, EQUIPO Y TODO LO NECESARIO PARA SU CORRECTA EJECUCIÓN. P.U.O.T.	PZA	3.00
<b>SSA-084</b>	-	<b>MEDIA TENSION</b>		
SSA-085-018		SUMINISTRO Y COLOCACIÓN DE BASE PREFABRICADA PARA TRANSFORMADOR TRIFASICO BANQUETA TIPO 3 CON SECCIÓN 1.66 X 1.16 X 0.90 M, NORMA CFE BTMRMTB-3, O SIMILAR EN CALIDAD, DURACIÓN Y GARANTÍA DE SERVICIO. INCLUYE: TAPA DE CONCRETO POLIMÉRICO 84-B FABRICADA SEGÚN ESPECIFICACIÓN, EXCAVACIÓN, PLANTILLA DE ARENA FINA, ACARREO DE PRODUCTO DE EXCAVACIÓN, RELLENO CON MATERIAL PRODUCTO DE EXCAVACIÓN, FLETES, MANIOBRAS, MANO DE OBRA, HERRAMIENTA, EQUIPO Y TODO LO NECESARIO PARA SU CORRECTA EJECUCIÓN P.U.O.T.	PZA	1.00
SSA-087-010		SUMINISTRO Y COLOCACIÓN DE TRANSFORMADOR DE 30 KVA TRIFÁSICO DE PEDESTAL 220/127 V EN MEDIA TENSION, O SIMILAR EN CALIDAD, DURACIÓN Y GARANTÍA DE SERVICIO. INCLUYE: MATERIAL, MANO DE OBRA ESPECIALIZADA, HERRAMIENTA, EQUIPO Y TODO LO NECESARIO PARA SU CORRECTA EJECUCIÓN P.U.O.T.	PZA	1.00
SSA-082-030		SUMINISTRO Y COLOCACIÓN DE BASE PARA WATTHORÍMETRO DE 7 TERMINALES 100 AMPS MCA. IUSA O SIMILAR EN CALIDAD, DURACIÓN Y GARANTÍA DE SERVICIO. INCLUYE: MATERIALES, MANO DE OBRA, EQUIPO DE SEGURIDAD, HERRAMIENTA, EQUIPO Y TODO LO NECESARIO PARA SU CORRECTA EJECUCIÓN. P.U.O.T.	PZA	1.00
SSA-082-022		SUMINISTRO Y COLOCACIÓN DE INTERRUPTOR TERMOMAGNÉTICO DE 3 POLOS 70 AMPERES INTEMPERIE MARCA SQUARE D O SIMILAR EN CALIDAD, DURACIÓN Y GARANTÍA DE SERVICIO. INCLUYE: MATERIALES, MANO DE OBRA, EQUIPO DE SEGURIDAD, HERRAMIENTA, EQUIPO Y TODO LO NECESARIO PARA SU CORRECTA EJECUCIÓN. P.U.O.T.	PZA	1.00
SSA-083-010		SUMINISTRO Y COLOCACIÓN DE TUBO CONDUIT DE PVC USO RUDO DE 38MM DE DIÁMETRO, O SIMILAR EN CALIDAD, DURACIÓN Y GARANTÍA DE SERVICIO. INCLUYE: MATERIALES, MANO DE OBRA, EQUIPO DE SEGURIDAD, HERRAMIENTA, EQUIPO Y TODO LO NECESARIO PARA SU CORRECTA EJECUCIÓN. P.U.O.T.	ML	20.00
SSA-081-019		SUMINISTRO Y COLOCACIÓN DE TABLERO DE DISTRIBUCIÓN NQ 14" DE 42 POLOS, MCA. SCHNEIDER ELECTRIC CAT. NQ424L22514F O SIMILAR PARA EMPOTRAR O SOBREPONER EN MURO 3 FASES 220/127 V.C.A., 225 AMPERES, EN GABINETE USO INTERIOR NEMA, H=1.50 M AL CENTRO S.N.P.T. INCLUYE: TAPA, MATERIALES, MANO DE OBRA, EQUIPO DE SEGURIDAD, HERRAMIENTA, EQUIPO Y TODO LO NECESARIO PARA SU CORRECTA EJECUCIÓN. P.U.O.T.	PZA	1.00
<b>SSA-085</b>	-	<b>TRANSICIÓN AÉREO SUBTERRÁNEA</b>		
	-	<b>PRIMER NIVEL</b>		
SSA-085-001		SUMINISTRO Y COLOCACIÓN DE POSTE DE CONCRETO PREFABRICADO PCR-12C-750, INCLUYE: EXCAVACIÓN, RELLENO CON MATERIAL PRODUCTO DE EXCAVACIÓN, HINCADO, MANIOBRAS, MANO DE OBRA, HERRAMIENTA, EQUIPO Y TODO LO NECESARIO PARA SU CORRECTA EJECUCIÓN P.U.O.T.	PZA	1.00



**SERVICIOS DE SALUD DE VERACRUZ  
DIRECCIÓN DE INFRAESTRUCTURA DE SALUD**

**RELATIVO A LA OBRA:**

REHABILITACION DE UN CENTRO DE SALUD EN LA LOCALIDAD DE LA ISLA, MUNICIPIO DE PAPANTLA, VER.

**Catálogo de Conceptos**

Clave	S	Descripción	Unidad	Cantidad
SSA-085-002		SUMINISTRO Y COLOCACIÓN DE CRUCETA PV-200, PERFIL TUBULAR DE 101.6 MM X 50.8 MM ESPESOR DE 1.9 MM. PLACA DE REFUERZO: PLACA DE ACERO DE 101.6 MM X 254 MM X 6.35 MM. DADOS: DE ACERO DE 4.76 MM DE ESPESOR, INCLUYE: MANIOBRAS, MANO DE OBRA, HERRAMIENTA, EQUIPO Y TODO LO NECESARIO PARA SU CORRECTA EJECUCIÓN P.U.O.T.	PZA	3.00
SSA-085-003		SUMINISTRO Y COLOCACIÓN DE AISLADOR DE SUSPENSIÓN SINTÉTICO 27 KVA TIPO 23SHL45C (ASUS), INCLUYE: MANIOBRAS, MANO DE OBRA, HERRAMIENTA, EQUIPO Y TODO LO NECESARIO PARA SU CORRECTA EJECUCIÓN P.U.O.T.	PZA	3.00
SSA-085-004		SUMINISTRO Y COLOCACIÓN DE CONECTADOR DERIVADOR DE COMPRESIÓN, TIPO ESTRIBO CAL. 1/0 AWG, CON CUERPO DE ALUMINIO Y ESTRIBO DE COBRE, INCLUYE: MANIOBRAS, MANO DE OBRA, HERRAMIENTA, EQUIPO Y TODO LO NECESARIO PARA SU CORRECTA EJECUCIÓN P.U.O.T.	PZA	3.00
SSA-085-005		SUMINISTRO Y COLOCACIÓN DE CONECTADOR DE LÍNEA VIVA TIPO PERICO CAL. 1/0 AWG DE COBRE ESTAÑADO PARA LÍNEAS AÉREAS, CONDUCTORES DE ALUMINIO Ó COBRE, INCLUYE: MANIOBRAS, MANO DE OBRA, HERRAMIENTA, EQUIPO Y TODO LO NECESARIO PARA SU CORRECTA EJECUCIÓN P.U.O.T.	PZA	3.00
SSA-085-006		SUMINISTRO Y COLOCACIÓN DE ALAMBRE DE CU CALIBRE 4 AWG, MARCA CONDUMEX O SIMILAR, INCLUYE: MATERIALES, MANO DE OBRA, EQUIPO DE SEGURIDAD, HERRAMIENTA, EQUIPO Y TODO LO NECESARIO PARA SU CORRECTA EJECUCIÓN. P.U.O.T. SEGUNDO NIVEL	KG	3.00
		<b>- SEGUNDO NIVEL</b>		
SSA-085-007		SUMINISTRO Y COLOCACIÓN DE CRUCETA PT-200 GALVANIZADA, PERFIL TUBULAR DE 101.6 MM X 50.8 MM ESPESOR DE 1.9 MM. PLACA DE REFUERZO: PLACA DE ACERO DE 101.6 MM X 254 MM X 6.35 MM. DADOS: DE ACERO DE 4.76 MM DE ESPESOR, INCLUYE: MANIOBRAS, MANO DE OBRA, HERRAMIENTA, EQUIPO Y TODO LO NECESARIO PARA SU CORRECTA EJECUCIÓN P.U.O.T.	PZA	2.00
SSA-085-008		SUMINISTRO Y COLOCACIÓN DE APARTARRAYOS SINTÉTICO DE ÓXIDOS METÁLICOS TIPO RISER POLE DISTRIBUCIÓN 27 KV MEPSIL, INCLUYE: MANIOBRAS, MANO DE OBRA, HERRAMIENTA, EQUIPO Y TODO LO NECESARIO PARA SU CORRECTA EJECUCIÓN P.U.O.T.	PZA	3.00
SSA-085-009		SUMINISTRO Y COLOCACIÓN DE CORTACIRCUITOS FUSIBLE 15/27 KV, 100A, INCLUYE: MANIOBRAS, MANO DE OBRA, HERRAMIENTA, EQUIPO Y TODO LO NECESARIO PARA SU CORRECTA EJECUCIÓN P.U.O.T.	PZA	3.00
SSA-085-010		SUMINISTRO Y COLOCACIÓN DE ESLABÓN FUSIBLE UNIVERSAL 15/27 KV, 2AMP, INCLUYE: MANIOBRAS, MANO DE OBRA, HERRAMIENTA, EQUIPO Y TODO LO NECESARIO PARA SU CORRECTA EJECUCIÓN P.U.O.T.	PZA	3.00
SSA-085-011		SUMINISTRO Y COLOCACIÓN DE TERMINALES CONTRÁCTIL EN FRÍO 5KV-35KV USO EXTERIOR MARCA 3M QT-III, INCLUYE: MANIOBRAS, MANO DE OBRA, HERRAMIENTA, EQUIPO Y TODO LO NECESARIO PARA SU CORRECTA EJECUCIÓN P.U.O.T.	PZA	3.00
SSA-085-012		SUMINISTRO Y COLOCACIÓN DE CABLE DE MEDIA TENSIÓN EN ALUMINIO 1/0, AL 25 KV XLP-RA 100%, MARCA VIAKON O SIMILAR, INCLUYE: MATERIALES, MANO DE OBRA, EQUIPO DE SEGURIDAD, HERRAMIENTA, EQUIPO Y TODO LO NECESARIO PARA SU CORRECTA EJECUCIÓN. P.U.O.T.	ML	81.00
SSA-085-013		SUMINISTRO Y COLOCACIÓN DE TUBO PAD RD 17 4" NEGRO TRAMO DE 6 MTS, INCLUYE: MATERIALES, MANO DE OBRA, EQUIPO DE SEGURIDAD, HERRAMIENTA, EQUIPO Y TODO LO NECESARIO PARA SU CORRECTA EJECUCIÓN. P.U.O.T.	PZA	1.00
SSA-085-014		SUMINISTRO Y COLOCACIÓN DE BOTA TERMOCONTRÁCTIL DE SALIDA MÚLTIPLE 4", INCLUYE: MATERIALES, MANO DE OBRA, EQUIPO DE SEGURIDAD, HERRAMIENTA, EQUIPO Y TODO LO NECESARIO PARA SU CORRECTA EJECUCIÓN. P.U.O.T.	PZA	1.00
<b>SSA-086</b>		<b>- BAJANTE A TIERRA</b>		
SSA-086-001		SUMINISTRO Y COLOCACIÓN DE ALAMBRE DE CU CALIBRE 2 AWG, MARCA CONDUMEX O SIMILAR, INCLUYE: MATERIALES, MANO DE OBRA, EQUIPO DE SEGURIDAD, HERRAMIENTA, EQUIPO Y TODO LO NECESARIO PARA SU CORRECTA EJECUCIÓN. P.U.O.T.	KG	3.00
SSA-086-002		SUMINISTRO Y COLOCACIÓN DE VARILLA COPPERWELD DE 5/8" X 3.05 MTS DE LARGO, INCLUYE: MATERIALES, MANO DE OBRA, EQUIPO DE SEGURIDAD, HERRAMIENTA, EQUIPO Y TODO LO NECESARIO PARA SU CORRECTA EJECUCIÓN. P.U.O.T.	PZA	1.00
SSA-086-003		SUMINISTRO Y COLOCACIÓN DE SOLDADURA CADWELD CONEXIÓN TIPO CN, INCLUYE: MATERIALES, MANO DE OBRA, EQUIPO DE SEGURIDAD, HERRAMIENTA, EQUIPO Y TODO LO NECESARIO PARA SU CORRECTA EJECUCIÓN. P.U.O.T.	PZA	1.00

**SERVICIOS DE SALUD DE VERACRUZ**  
**DIRECCIÓN DE INFRAESTRUCTURA DE SALUD**

**RELATIVO A LA OBRA:**

REHABILITACION DE UN CENTRO DE SALUD EN LA LOCALIDAD DE LA ISLA, MUNICIPIO DE PAPANTLA, VER.

**Catálogo de Conceptos**

Clave	S	Descripción	Unidad	Cantidad
SSA-086-004		SUMINISTRO Y COLOCACIÓN DE FLEJE DE ACERO INOXIDABLE 3/8", INCLUYE: MATERIALES, MANO DE OBRA, EQUIPO DE SEGURIDAD, HERRAMIENTA, EQUIPO Y TODO LO NECESARIO PARA SU CORRECTA EJECUCIÓN. P.U.O.T.	PZA	4.00
SSA-086-005		SUMINISTRO Y COLOCACIÓN DE CABLE DE ACERO GALVANIZADO DE ALTA RESISTENCIA PARA RETENIDA 3/8", INCLUYE: MATERIALES, MANO DE OBRA, EQUIPO DE SEGURIDAD, HERRAMIENTA, EQUIPO Y TODO LO NECESARIO PARA SU CORRECTA EJECUCIÓN. P.U.O.T.	ML	17.00
SSA-086-006		SUMINISTRO Y COLOCACIÓN DE AISLADOR CARRETE 1R, INCLUYE: MANIOBRAS, MANO DE OBRA, HERRAMIENTA, EQUIPO Y TODO LO NECESARIO PARA SU CORRECTA EJECUCIÓN P.U.O.T.	PZA	1.00
SSA-086-007		SUMINISTRO Y COLOCACIÓN DE ABRAZADERA PARA RETENIDA, INCLUYE: MANIOBRAS, MANO DE OBRA, HERRAMIENTA, EQUIPO Y TODO LO NECESARIO PARA SU CORRECTA EJECUCIÓN P.U.O.T.	PZA	1.00
SSA-086-008		SUMINISTRO Y COLOCACIÓN DE PLACA PARA IDENTIFICACION DE FASES, INCLUYE: MANIOBRAS, MANO DE OBRA, HERRAMIENTA, EQUIPO Y TODO LO NECESARIO PARA SU CORRECTA EJECUCIÓN P.U.O.T.	PZA	6.00
SSA-086-009		SUMINISTRO Y COLOCACIÓN DE REMATE PREFORMADO DE 1/0, INCLUYE: MANIOBRAS, MANO DE OBRA, HERRAMIENTA, EQUIPO Y TODO LO NECESARIO PARA SU CORRECTA EJECUCIÓN P.U.O.T.	PZA	1.00
SSA-086-010		SUMINISTRO Y COLOCACIÓN DE PROTECTOR PARA RETENIDA R1, INCLUYE: MANIOBRAS, MANO DE OBRA, HERRAMIENTA, EQUIPO Y TODO LO NECESARIO PARA SU CORRECTA EJECUCIÓN P.U.O.T.	PZA	1.00
SSA-086-011		SUMINISTRO Y COLOCACIÓN DE GUARDACABO G2, INCLUYE: MANIOBRAS, MANO DE OBRA, HERRAMIENTA, EQUIPO Y TODO LO NECESARIO PARA SU CORRECTA EJECUCIÓN P.U.O.T.	PZA	1.00
SSA-086-012		SUMINISTRO Y COLOCACIÓN DE PERNO ANCLA 1PA, INCLUYE: MANIOBRAS, MANO DE OBRA, HERRAMIENTA, EQUIPO Y TODO LO NECESARIO PARA SU CORRECTA EJECUCIÓN P.U.O.T.	PZA	1.00
SSA-086-013		SUMINISTRO Y COLOCACIÓN DE ANCLA CONICA C-3, INCLUYE: MANIOBRAS, MANO DE OBRA, HERRAMIENTA, EQUIPO Y TODO LO NECESARIO PARA SU CORRECTA EJECUCIÓN P.U.O.T.	PZA	1.00
<b>SSA-087</b>	-	<b>NICHO DE MEDICIÓN</b>		
SSA-080-055		TUBERÍA CONDUIT GALVANIZADA PARED GRUESA DE 2" (51 MM.), INCLUYE: MATERIALES, MANO DE OBRA, EQUIPO DE SEGURIDAD, HERRAMIENTA, EQUIPO Y TODO LO NECESARIO PARA SU CORRECTA EJECUCIÓN. P.U.O.T.	ML	1.00
SSA-081-091		SUMINISTRO Y COLOCACIÓN DE CABLE 3/0 THW, INCLUYE: MATERIALES, MANO DE OBRA, EQUIPO DE SEGURIDAD, HERRAMIENTA, EQUIPO Y TODO LO NECESARIO PARA SU CORRECTA EJECUCIÓN. P.U.O.T.	ML	3.00
SSA-082-031		SUMINISTRO Y COLOCACIÓN DE BASE PARA MEDIDOR 13 TERMINALES 20 AMP, MCA. IUSA O SIMILAR, INCLUYE: MATERIALES, MANO DE OBRA, EQUIPO DE SEGURIDAD, HERRAMIENTA, EQUIPO Y TODO LO NECESARIO PARA SU CORRECTA EJECUCIÓN. P.U.O.T.	PZA	1.00
SSA-040-315		ELABORACIÓN DE NICHO PARA EQUIPO DE MEDICIÓN Y TC'S DE 2.75 M DE ALTURA X 0.90 M DE ANCHO X 0.44 M DE PROFUNDIDAD, A BASE DE MURO DE TABIQUE DE BARRO ROJO RECOCIDO DE 7 X 14 X 28 CM. EN 14 CM. DE ESPESOR, ASENTADO CON MORTERO CEMENTO-ARENA 1:5, JUNTAS DE 1.5 CM., ACABADO COMÚN TERMINADO A PLOMO, CADENA DE CERRAMIENTO DE 15.00 X 20.00 CM., CONCRETO F'c= 150 KG/CM2, ARMADA CON ARMEX 15-15-4, CASTILLO DE CONCRETO SECCIÓN 15.00 x 20.00 CM. CONCRETO F'c = 200 Kg./CM2, REFORZADO CON ARMEX DE 15-15-4, LOSA 10 CM DE ESPESOR, ELABORADO CON CONCRETO F'c=150 KG/CM2, ARMADA CON MALLA ELECTROSOLDADA 6X6X10/10, APLANADO FINO CON MORTERO CEMENTO ARENA 1:5 ESPESOR PROMEDIO = 2 CM, INCLUYE: MATERIALES, MANO DE OBRA, EQUIPO DE SEGURIDAD, HERRAMIENTA, EQUIPO Y TODO LO NECESARIO PARA SU CORRECTA EJECUCIÓN. P.U.O.T.	PZA	1.00
SSA-102-078		SUMINISTRO, HABILITADO Y COLOCACIÓN DE CANCELERÍA BATIENTE, DE ALUMINIO DE 3", INCLUYE: CRISTAL CLARO DE 6MM., HERRAJES, MATERIALES, MANO DE OBRA, EQUIPO DE SEGURIDAD, HERRAMIENTA, EQUIPO Y TODO LO NECESARIO PARA SU CORRECTA EJECUCIÓN. P.U.O.T.	M2	1.00
SSA-086-002		SUMINISTRO Y COLOCACIÓN DE VARILLA COPPERWELD DE 5/8" X 3.05 MTS DE LARGO, INCLUYE: MATERIALES, MANO DE OBRA, EQUIPO DE SEGURIDAD, HERRAMIENTA, EQUIPO Y TODO LO NECESARIO PARA SU CORRECTA EJECUCIÓN. P.U.O.T.	PZA	1.00
SSA-081-092		SUMINISTRO Y COLOCACIÓN DE CABLE DESNUDO CALIBRE 6 AWG, MARCA CONDUMEX O SIMILAR, INCLUYE: MATERIALES, MANO DE OBRA, EQUIPO DE SEGURIDAD, HERRAMIENTA, EQUIPO Y TODO LO NECESARIO PARA SU CORRECTA EJECUCIÓN. P.U.O.T.	ML	2.50
<b>SSA-088</b>	-	<b>TRANSFORMADOR</b>		
SSA-087-001		SUMINISTRO Y COLOCACIÓN DE CODO OCC 25KV 200 AMP 3/0, INCLUYE: MANIOBRAS, MANO DE OBRA, HERRAMIENTA, EQUIPO Y TODO LO NECESARIO PARA SU CORRECTA EJECUCIÓN P.U.O.T.	PZA	3.00

**SERVICIOS DE SALUD DE VERACRUZ**  
**DIRECCIÓN DE INFRAESTRUCTURA DE SALUD**

**RELATIVO A LA OBRA:**

REHABILITACION DE UN CENTRO DE SALUD EN LA LOCALIDAD DE LA ISLA, MUNICIPIO DE PAPANTLA, VER.

**Catálogo de Conceptos**

Clave	S	Descripción	Unidad	Cantidad
SSA-087-002		SUMINISTRO Y COLOCACIÓN DE CONECTOR PARA CODO 25KV 200 AMP 1/0, INCLUYE: MANIOBRAS, MANO DE OBRA, HERRAMIENTA, EQUIPO Y TODO LO NECESARIO PARA SU CORRECTA EJECUCIÓN P.U.O.T.	PZA	3.00
SSA-085-012		SUMINISTRO Y COLOCACIÓN DE CABLE DE MEDIA TENSIÓN EN ALUMINIO 1/0, AL 25 KV XLP-RA 100%, MARCA VIAKON O SIMILAR, INCLUYE: MATERIALES, MANO DE OBRA, EQUIPO DE SEGURIDAD, HERRAMIENTA, EQUIPO Y TODO LO NECESARIO PARA SU CORRECTA EJECUCIÓN. P.U.O.T.	ML	115.00
SSA-087-003		SUMINISTRO Y COLOCACIÓN DE INSERTO OCC 25kv 200A, INCLUYE: MANIOBRAS, MANO DE OBRA, HERRAMIENTA, EQUIPO Y TODO LO NECESARIO PARA SU CORRECTA EJECUCIÓN P.U.O.T.	PZA	3.00
SSA-087-004		SUMINISTRO Y COLOCACIÓN DE ADAPTADOR PARA TIERRA 25KV 1/0, INCLUYE: MANIOBRAS, MANO DE OBRA, HERRAMIENTA, EQUIPO Y TODO LO NECESARIO PARA SU CORRECTA EJECUCIÓN P.U.O.T.	PZA	3.00
SSA-086-003		SUMINISTRO Y COLOCACIÓN DE SOLDADURA CADWELD CONEXIÓN TIPO CN, INCLUYE: MATERIALES, MANO DE OBRA, EQUIPO DE SEGURIDAD, HERRAMIENTA, EQUIPO Y TODO LO NECESARIO PARA SU CORRECTA EJECUCIÓN. P.U.O.T.	PZA	3.00
SSA-083-001		COLOCACIÓN DE CONEXIÓN SOLDABLE EN T, HORIZONTAL PARA CABLE DE PASO 1/0 AWG Y DERIVACIÓN 1/0 AWG, O SIMILAR EN CALIDAD, DURACIÓN Y GARANTÍA DE SERVICIO. INCLUYE: MATERIALES, MANO DE OBRA, EQUIPO DE SEGURIDAD, HERRAMIENTA, EQUIPO Y TODO LO NECESARIO PARA SU CORRECTA EJECUCIÓN. P.U.O.T.	PZA	1.00
SSA-080-415		SUMINISTRO Y COLOCACIÓN DE REGISTRO C/MARCO GALVANIZADO 0.40 X 0.40 X 0.60, INCLUYE: TAPA DE CONCRETO FABRICADA SEGÚN ESPECIFICACIÓN, EXCAVACIÓN, PLANTILLA DE ARENA FINA, ACARREO DE PRODUCTO DE EXCAVACIÓN, RELLENO CON MATERIAL PRODUCTO DE EXCAVACIÓN, FLETES, MANIOBRAS, MANO DE OBRA, HERRAMIENTA, EQUIPO Y TODO LO NECESARIO PARA SU CORRECTA EJECUCIÓN P.U.O.T.	PZA	1.00
SSA-083-003		COLOCACIÓN DE CONEXIÓN SOLDABLE TIPO GT, CAL 1/0 AWG A VARILLA COPPERWELD 5/8", INCLUYE: MATERIALES, MANO DE OBRA, EQUIPO DE SEGURIDAD, HERRAMIENTA, EQUIPO Y TODO LO NECESARIO PARA SU CORRECTA EJECUCIÓN. P.U.O.T.	PZA	3.00
SSA-086-002		SUMINISTRO Y COLOCACIÓN DE VARILLA COPPERWELD DE 5/8" X 3.05 MTS DE LARGO, INCLUYE: MATERIALES, MANO DE OBRA, EQUIPO DE SEGURIDAD, HERRAMIENTA, EQUIPO Y TODO LO NECESARIO PARA SU CORRECTA EJECUCIÓN. P.U.O.T.	PZA	3.00
SSA-083-005		COLOCACIÓN DE MEZCLA DE BENTONITA, O SIMILAR EN CALIDAD, DURACIÓN Y GARANTÍA DE SERVICIO. INCLUYE: MATERIALES, MANO DE OBRA, EQUIPO DE SEGURIDAD, HERRAMIENTA, EQUIPO Y TODO LO NECESARIO PARA SU CORRECTA EJECUCIÓN. P.U.O.T.	KG	150.00
SSA-083-006		SUMINISTRO Y COLOCACIÓN DE CABLE 1/0 AWG DESNUDO, O SIMILAR EN CALIDAD, DURACIÓN Y GARANTÍA DE SERVICIO. INCLUYE: MATERIALES, MANO DE OBRA, EQUIPO DE SEGURIDAD, HERRAMIENTA, EQUIPO Y TODO LO NECESARIO PARA SU CORRECTA EJECUCIÓN. P.U.O.T.	ML	13.00
<b>SSA-100</b>	-	<b>HERRERÍA Y CANCELERÍA</b>		
<b>SSA-101</b>	-	<b>HERRERÍA</b>		
SSA-101-030		ESCALERA MARINA ELABORADA A BASE DE MARCO DE SOLERA DE 11/2" X 3/16 Y ANCLAJES DE ÁNGULO DE 3/16 X 1", PARA ALCANZAR UNA ALTURA DE 4.50 M., INCLUYE: CORTES, DESPERDICIOS, HABILITADO, FIJACION CON MORTERO CEMENTO ARENA 1:3, PRIMARIO ANTICORROSIVO, PINTURA DE ESMALTE COMEX 100 O SIMILAR, INCLUYE: MATERIALES, MANO DE OBRA, EQUIPO DE SEGURIDAD, HERRAMIENTA, EQUIPO Y TODO LO NECESARIO PARA SU CORRECTA EJECUCIÓN. P.U.O.T.	PZA	1.00
SSA-101-055		SUMINISTRO Y COLOCACIÓN DE PASAMANOS EN RAMPAS PARA PERSONAS CON CAPACIDADES DIFERENTES A BASE DE PERFILES TUBULARES COMERCIALES ZINTRO CON POSTES DE FIERRO CUADRADO DE 1 1/2 " A CADA 1.5 Y FIERRO REDONDO EN EL PASAMANOS DE 1 1/2 " PINTURA DE ESMALTE A DOS MANOS, MATERIALES, ACARREOS , HERRAMIENTA Y MANO DE OBRA. Y TODO LO NECESARIO PARA SU CORRECTA EJECUCIÓN.	ML	5.00
SSA-101-012		SUMINISTRO Y COLOCACIÓN DE PROTECCIÓN DE HERRERIA PARA VENTANA A BASE DE PERFILES REDONDOS DE 1/2" FO.F.O. A CADA 18 CM EN SENTIDO VERTICAL Y DOS EN SENTIDO HORIZONTAL SEPARADOS A CADA 25 CM ENTRE AMBOS. CON MARCO EN ANGULO DE 1 1/2" FO.FO. . INCLUYE: CORTES, DESPERDICIOS, HABILITADO, FIJACIÓN CON MORTERO CEMENTO ARENA 1:3, PRIMARIO ANTICORROSIVO, PINTURA ESMALTE COMEX 100 O SIMILAR, MANO DE OBRA, EQUIPO DE SEGURIDAD Y TODO LO NECESARIO PARA SU CORRECTA EJECUCIÓN. P.U.O.T.	M2	40.00
<b>SSA-110</b>	-	<b>VIDRIERÍA</b>		
SSA-110-005		SUMINISTRO Y COLOCACIÓN DE PELICULA TIPO ESMERILADA, INCLUYE: MANO DE OBRA, EQUIPO DE SEGURIDAD, HERRAMIENTA Y TODO LO NECESARIO PARA SU CORRECTA EJECUCIÓN. P.U.O.T.	M2	12.53

**SERVICIOS DE SALUD DE VERACRUZ  
DIRECCIÓN DE INFRAESTRUCTURA DE SALUD**

**RELATIVO A LA OBRA:**

REHABILITACION DE UN CENTRO DE SALUD EN LA LOCALIDAD DE LA ISLA, MUNICIPIO DE PAPANTLA, VER.

**Catálogo de Conceptos**

Clave	S	Descripción	Unidad	Cantidad
SSA-110-008		SUMINISTRO Y COLOCACIÓN DE PELICULA DE VINILO CON DECORADO INFANTIL, INCLUYE: MANO DE OBRA, EQUIPO DE SEGURIDAD, HERRAMIENTA Y TODO LO NECESARIO PARA SU CORRECTA EJECUCIÓN. P.U.O.T.	M2	17.19
<b>SSA-120</b>	-	<b>CARPINTERÍA</b>		
	-	<b>MUEBLES DE MADERA</b>		
SSA-120-016		MUEBLES DE MADERA DE PINO DE 1A. MODULO DE INFORMACIÓN EN FORMA DE MEDIA LUNA CON 4 CAJONERAS FARRADAS CON PLÁSTICO LAMINADO DE 3.00 X1.20 X 1.10 DE ALTURA, TRIPLAY DE PINO DE 6MM. ACABADO DE ACUERDO A ESPECIFICACIONES DE PROYECTO. INCLUYE: MATERIALES, MANO DE OBRA, EQUIPO DE SEGURIDAD, HERRAMIENTA, EQUIPO Y TODO LO NECESARIO PARA SU CORRECTA EJECUCIÓN. P.U.O.T.	PZA	1.00
SSA-120-023		ESCRITORIO DE MADERA DE PINO DE 1a, DE 1.95 X 2.40 X 0.70 M. DE ALTURA, BASTIDOR DE MADERA DE PINO DE 1 1/2", TRIPLAY DE CAOBILLA DE 6MM, ACABADO DE ACUERDO A ESPECIFICACIONES DE PROYECTO, INCLUYE: MATERIALES, MANO DE OBRA, EQUIPO DE SEGURIDAD, HERRAMIENTA, EQUIPO Y TODO LO NECESARIO PARA SU CORRECTA EJECUCIÓN. P.U.O.T.	PZA	1.00
SSA-120-034		MUEBLE DE MADERA DE PINO DE 1a, MODULO DE ATENCIÓN EN FARMACIA Y/O ARCHIVO CLINICO, CON 4 CAJONERAS FARRADA CON PLÁSTICO LAMINADO , DE 2.05 X 0.70 X 1.05 DE ALTURA, TRIPLAY DE PINO DE 6MM, , ACABADO DE ACUERDO A ESPECIFICACIONES DE PROYECTO, INCLUYE: MATERIALES, MANO DE OBRA, EQUIPO DE SEGURIDAD, HERRAMIENTA, EQUIPO Y TODO LO NECESARIO PARA SU CORRECTA EJECUCIÓN. P.U.O.T.	PZA	2.00
<b>SSA-130</b>	-	<b>SEÑALIZACIÓN</b>		
	-	<b>SEÑALIZACIÓN</b>		
SSA-130-010		SUMINISTRO Y COLOCACIÓN DE SEÑALIZACIÓN CON MEDIDAS DE 22.50 X 45.00 CMS BASE DE TROVISEL DE 3 mm. DE ESPESOR, CON RÓTULOS DE VINIL AUTOADHERIBLE EN COLOR BLANCO, CORTE COMPUTARIZADO, TIPOGRAFÍA DE ACUERDO A LAS NORMAS DE LA SECRETARIA INSTITUTO ADHERIDO A MURO O PUERTA CON CINTA DOBLE CARA. INCLUYE: MATERIALES, MANO DE OBRA, EQUIPO DE SEGURIDAD, HERRAMIENTA, EQUIPO Y TODO LO NECESARIO PARA SU CORRECTA EJECUCIÓN. P.U.O.T.	PZA	19.00
SSA-130-017		SUMINISTRO Y COLOCACIÓN DE SEÑALIZACIÓN EN EXTERIOR CON MEDIDAS DE 2.44 X 1.22 MTS A BASE DE DOS ACRÍLICOS TRANSPARENTES DE 3.00 MM DE ESPESOR, EN MEDIO DE LOS DOS ACRÍLICOS SE ADHIERE VINIL AUTOADHERIBLE TRANSPARENTE CON TIPOLOGIA DE ACUERDO A DISEÑO DEL ÁREA DE PROYECTOS QUE INCLUYE NOMBRE DE LA UNIDAD, LOGOTIPOS INSTITUCIONALES, CLUES, ETC. CON CORTE COMPUTARIZADO, TIPOGRAFÍA DE ACUERDO A LAS ESPECIFICACIONES DE LA SECRETARÍA, FIJADO A MURO EXTERIOR CON 8 CHAPETONES DE ACERO INOXIDABLE. INCLUYE: MATERIALES, MANO DE OBRA, EQUIPO DE SEGURIDAD, HERRAMIENTA, EQUIPO Y TODO LO NECESARIO PARA SU CORRECTA EJECUCIÓN. P.U.O.T. PROTECCIÓN CIVIL	PZA	1.00
	-	<b>PROTECCIÓN CIVIL</b>		
SSA-130-036		ELABORACIÓN DE RÓTULO SEÑALIZACIÓN RAMPA PERSONAS CON CAPACIDADES DIFERENTES 0.80 X 0.80 MTS. INCLUYE: PREPARACIÓN DE LA SUPERFICIE MATERIAL MANO DE OBRA HERRAMIENTA Y TODO LO NECESARIO PARA SU CORRECTA EJECUCIÓN.	PZA	1.00
SSA-130-037		ELABORACIÓN DE RÓTULO SEÑALIZACIÓN DE PUNTO DE REUNIÓN 0.80 X 0.80 MTS. INCLUYE: PREPARACIÓN DE LA SUPERFICIE MATERIAL MANO DE OBRA HERRAMIENTA Y TODO LO NECESARIO PARA SU CORRECTA EJECUCIÓN.	PZA	2.00
SSA-130-039		ELABORACIÓN DE RÓTULO SEÑALIZACIÓN CAJÓN DE ESTACIONAMIENTO PERSONAS CON CAPACIDADES DIFERENTES 1.80 X 1.80 MTS. A BASE DE PINTURA DE HULE CLORADO PARA TRÁFICO O EQUIVALENTE EN CALIDAD Y PRECIO, INCLUYE: PREPARACIÓN DE LA SUPERFICIE MATERIAL MANO DE OBRA HERRAMIENTA Y TODO LO NECESARIO PARA SU CORRECTA EJECUCIÓN.	PZA	1.00
SSA-130-040		ELABORACIÓN DE RÓTULO SEÑALIZACIÓN DE PERSONAS CON CAPACIDADES DIFERENTES 1.00 X 1.00 MTS EN INTERIOR DE LA UNIDAD. INCLUYE: PREPARACIÓN DE LA SUPERFICIE MATERIAL MANO DE OBRA HERRAMIENTA Y TODO LO NECESARIO PARA SU CORRECTA EJECUCIÓN.	PZA	1.00
SSA-130-026		PLACA DE SEÑALIZACIÓN DE ESTIRENO BLANCO DE 3 MM, CON RÓTULOS DE VINIL AUTOADHERIBLE EN COLOR BLANCO, CORTE COMPUTARIZADO. EL INTERIOR DE LOS RECUADROS VA EN COLOR ROJO PANTONE RED 032C, EL SÍMBOLO Y DEMÁS ELEMENTOS EN COLOR BLANCO. INCLUYE: TRAZO, HABILITADO, ELABORACIÓN, PLOMEO, LIMPIEZA, CARGO DIRECTO POR EL COSTO DE MATERIALES Y MANO DE OBRA QUE INTERVENGAN, EQUIPO DE SEGURIDAD, INSTALACIONES ESPECÍFICAS, DEPRECIACIÓN Y DEMÁS DERIVADOS DEL USO DE HERRAMIENTA Y EQUIPO. PLACA DE SEÑALIZACIÓN "EXTINTOR CO2" DE 22.40CM X 22.40 CM. SEGÚN PROYECTO.	PZA	2.00
SSA-130-028		PLACA DE SEÑALIZACIÓN DE ESTIRENO BLANCO DE 3 MM, CON RÓTULOS DE VINIL FOTOLUMINISCENTE AUTOADHERIBLE EN COLOR BLANCO, CORTE COMPUTARIZADO. EL INTERIOR DE LOS RECUADROS VA EN COLOR	PZA	2.00

**SERVICIOS DE SALUD DE VERACRUZ  
DIRECCIÓN DE INFRAESTRUCTURA DE SALUD**

**RELATIVO A LA OBRA:**

REHABILITACION DE UN CENTRO DE SALUD EN LA LOCALIDAD DE LA ISLA, MUNICIPIO DE PAPANTLA, VER.

**Catálogo de Conceptos**

Clave	S Descripción	Unidad	Cantidad
	VERDE PANTONE 355C, EL ÍCONO Y DEMÁS ELEMENTOS EN COLOR BLANCO. INCLUYE: TRAZO, HABILITADO, ELABORACIÓN, PLOMEO, LIMPIEZA, CARGO DIRECTO POR EL COSTO DE MATERIALES Y MANO DE OBRA QUE INTERVENGAN, EQUIPO DE SEGURIDAD, INSTALACIONES ESPECÍFICAS, DEPRECIACIÓN Y DEMÁS DERIVADOS DEL USO DE HERRAMIENTA Y EQUIPO. SEÑ. INT. "SALIDA DE EMERGENCIA" DE 27.40 X 18.30 CM. SEGÚN PROYECTO		
SSA-130-029	PLACA DE SEÑALIZACIÓN DE ESTIRENO BLANCO DE 3 MM, CON RÓTULOS DE VINIL FOTOLUMINISCENTE AUTOADHERIBLE EN COLOR BLANCO, CORTE COMPUTARIZADO. EL INTERIOR DE LOS RECUADROS VA EN COLOR VERDE PANTONE 355C, EL ÍCONO Y DEMÁS ELEMENTOS EN COLOR BLANCO. INCLUYE: TRAZO, HABILITADO, ELABORACIÓN, PLOMEO, LIMPIEZA, CARGO DIRECTO POR EL COSTO DE MATERIALES Y MANO DE OBRA QUE INTERVENGAN, EQUIPO DE SEGURIDAD, INSTALACIONES ESPECÍFICAS, DEPRECIACIÓN Y DEMÁS DERIVADOS DEL USO DE HERRAMIENTA Y EQUIPO. SEÑ. INT. "ZONA DE SEGURIDAD" DE 22.40 X 22.40 CM. SEGÚN PROYECTO	PZA	1.00
SSA-130-030	PLACA DE SEÑALIZACIÓN DE ESTIRENO BLANCO, CON RÓTULOS DE VINIL AUTOADHERIBLE EN COLOR BLANCO, CORTE COMPUTARIZADO. EL INTERIOR DE LOS RECUADROS VA EN COLOR BLANCO, EL ÍCONO Y TEXTOS EN COLOR NEGRO Y LOS DEMÁS ELEMENTOS EN COLOR ROJO PANTONE RED 032C. INCLUYE: TRAZO, HABILITADO, ELABORACIÓN, PLOMEO, LIMPIEZA, CARGO DIRECTO POR EL COSTO DE MATERIALES Y MANO DE OBRA QUE INTERVENGAN, EQUIPO DE SEGURIDAD, INSTALACIONES ESPECÍFICAS, DEPRECIACIÓN Y DEMÁS DERIVADOS DEL USO DE HERRAMIENTA Y EQUIPO. SEÑ. INT. "ACCESO RESTRINGIDO" DE 22.40 X 22.40 CM SEGÚN PROYECTO.	PZA	1.00
SSA-130-031	PLACA DE SEÑALIZACIÓN DE ESTIRENO BLANCO DE 3 MM, CON RÓTULOS DE VINIL AUTOADHERIBLE EN COLOR BLANCO, CORTE COMPUTARIZADO. EL INTERIOR DE LOS RECUADROS VA EN COLOR BLANCO, EL ÍCONO Y TEXTOS EN COLOR NEGRO Y LOS DEMÁS ELEMENTOS EN COLOR AMARILLO PANTONE RED 012C. INCLUYE: TRAZO, HABILITADO, ELABORACIÓN, PLOMEO, LIMPIEZA, CARGO DIRECTO POR EL COSTO DE MATERIALES Y MANO DE OBRA QUE INTERVENGAN, EQUIPO DE SEGURIDAD, INSTALACIONES ESPECÍFICAS, DEPRECIACIÓN Y DEMÁS DERIVADOS DEL USO DE HERRAMIENTA Y EQUIPO. SEÑ. INT. "DESCARGA ELÉCTRICA" DE 34 CM POR LADO, SEGÚN PROYECTO.	PZA	1.00
SSA-130-032	PLACA DE SEÑALIZACIÓN DE ESTIRENO BLANCO DE 3 MM, CON RÓTULOS DE VINIL AUTOADHERIBLE EN COLOR BLANCO, CORTE COMPUTARIZADO. EL INTERIOR DE LOS RECUADROS VA EN COLOR BLANCO, EL ÍCONO Y TEXTOS EN COLOR NEGRO Y LOS DEMÁS ELEMENTOS EN COLOR AMARILLO PANTONE RED 012C. INCLUYE: TRAZO, HABILITADO, ELABORACIÓN, PLOMEO, LIMPIEZA, CARGO DIRECTO POR EL COSTO DE MATERIALES Y MANO DE OBRA QUE INTERVENGAN, EQUIPO DE SEGURIDAD, INSTALACIONES ESPECÍFICAS, DEPRECIACIÓN Y DEMÁS DERIVADOS DEL USO DE HERRAMIENTA Y EQUIPO. SEÑ. INT. "RIESGO BIOLÓGICO" DE 34 CM POR LADO. SEGÚN PROYECTO.	PZA	1.00
SSA-130-034	SEÑALIZACIÓN "PUNTO DE REUNIÓN" DE 40X60 CM. FONDO INFERIOR COLOR VERDE PANTONE 355C, SÍMBOLO CUATRO FLECHAS EQUIDISTANTES DIRIGIDAS HACIA UN PUNTO Y EN SU CASO, LÁMINA DE ACERO GALVANIZADO CAL.18, ESPACIO PARA TEXTO: PUNTO DE REUNIÓN EN COLOR BLANCO, POSTE PTR DE ACERO DE 2 MT.	PZA	1.00
SSA-130-035	SUMINISTRO Y COLOCACIÓN DE MÓDULO DE SEÑALAMIENTO A BASE DE LÁMINA DE ESTIRENO O ALTO IMPACTO DE 3MM DE ESPESOR, MARCO DE ESTIRENO EXTRUIDO DE 3 MM DE ESPESOR, PEGADO ENTRE SI CON PEGACRIL O PEGAPOAL, UNA CARA SÍMBOLOS Y LETRAS IMPRESAS EN SISTEMA PROCESS EN COLORES DEL CÓDIGO INTERNACIONAL PANTONE A UNA TINTA, CON FONDO GRIS CLARO CÓDIGO PANTONE N° 427, CON TIPOGRAFÍA HELVÉTICA MÉDIUM EN ALTAS Y BAJAS DE 5 CM. DE ALTURA COLOR AZUL SALUD, CÓDIGO PANTONE N° 301, LEYENDAS VARIAS SEGÚN PROYECTO DE ACUERDO A NORMAS Y ESPECIFICACIONES GENERALES DE SEÑALIZACIÓN INTERIOR DE LA IMAGEN INSTITUCIONAL DE LA SECRETARÍA DE SALUD, INCLUYE: TRAZO, HABILITADO, ELABORACIÓN, PLOMEO, LIMPIEZA., CARGO DIRECTO POR EL COSTO DE MATERIALES Y MANO DE OBRA QUE INTERVENGAN, EQUIPO DE SEGURIDAD, INSTALACIONES ESPECÍFICAS, DEPRECIACIÓN Y DEMÁS DERIVADOS DEL USO DE HERRAMIENTA Y EQUIPO. MODULO INDICACIÓN "SOLO PERSONAL AUTORIZADO" DE 22.40 X 22.40 CM SEGÚN PROYECTO NUEVA IMAGEN	PZA	1.00
	<b>- NUEVA IMAGEN</b>		
SSA-050-050	SUMINISTRO Y APLICACIÓN DE PINTURA VINILICA MCA. COMEX VINIMEX O (SIMILAR EN CALIDAD Y PRECIO) EN DETALLE DE CENEFA DE 50 CMS DE ALTURA EN COLOR GRIS OSCURO INSTITUCIONAL, ARRIBA FRANJA DE 5 CMS DE ALTURA EN COLOR BLANCO INSTITUCIONAL Y SE TERMINA CON FRANJA DE 5 CMS DE ALTURA EN COLOR ROJO INSTITUCIONAL SEGUN DIBUJO PROPORCIONADO POR LA DEPENDENCIA, EN COLORES INDICADOS POR LAS AUTORIDADES DE LA S.S.A.(BASICOS Y PRIMARIOS,) APLICADO SOBRE MURO EXTERIOR DE FACHADA ANTES PREPARADO, A UNA ALTURA DE 0.60 CMS DEL NIVEL DE PISO, INCLUYE: MATERIALES, DESPERDICIOS, MISCELANEOS, ACARREO DE LOS MATERIALES AL LUGAR DE SU COLOCACIÓN, MANO DE OBRA, LIMPIEZA DEL AREA DE TRABAJO, HERRAMIENTA, EQUIPO Y TODO LO NECESARIO PARA UNA CORRECTA EJECUCIÓN.	ML	75.65
SSA-050-051	SUMINISTRO Y APLICACIÓN DE PINTURA VINILICA MCA. COMEX VINIMEX O (SIMILAR EN CALIDAD Y PRECIO) EN DETALLE DE CENEFA SOBRE PRETEL DE LOSA EN COLOR GRIS OSCURO INSTITUCIONAL, APLICADO SOBRE MURO EXTERIOR DE FACHADA ANTES PREPARADO, A UNA ALTURA MAXIMA DE 4.00 MTS DEL NIVEL DE PISO, INCLUYE: MATERIALES, DESPERDICIOS, MISCELANEOS, ACARREO DE LOS MATERIALES AL LUGAR DE SU COLOCACIÓN, MANO DE OBRA, LIMPIEZA DEL AREA DE TRABAJO, HERRAMIENTA, EQUIPO Y TODO LO NECESARIO PARA UNA CORRECTA EJECUCIÓN.	M2	30.26

**SERVICIOS DE SALUD DE VERACRUZ**  
**DIRECCIÓN DE INFRAESTRUCTURA DE SALUD**

**RELATIVO A LA OBRA:**

REHABILITACION DE UN CENTRO DE SALUD EN LA LOCALIDAD DE LA ISLA, MUNICIPIO DE PAPANTLA, VER.

**Catálogo de Conceptos**

Clave	S	Descripción	Unidad	Cantidad
<b>SSA-140</b>	-	<b>CISTERNA</b>		
SSA-060-284		SUMINISTRO Y COLOCACIÓN DE FLOTADOR PARA CISTERNA N° 7, INCLUYE: MATERIALES, MANO DE OBRA, EQUIPO DE SEGURIDAD, HERRAMIENTA, EQUIPO Y TODO LO NECESARIO PARA SU CORRECTA EJECUCIÓN. P.U.O.T.	PZA	1.00
<b>SSA-150</b>	-	<b>FOSA SÉPTICA</b>		
SSA-150-002		DESAZOLVE CON MAQUINARIA Y LIMPIEZA DE FOSA SEPTICA A BASE DE JABÓN, CLORO Y AGUA, INCLUYE: MANO DE OBRA, EQUIPO DE SEGURIDAD, HERRAMIENTA, EQUIPO Y TODO LO NECESARIO PARA SU CORRECTA EJECUCIÓN. P.U.O.T.	M3	9.38
<b>SSA-160</b>	-	<b>POZO DE ABSORCIÓN</b>		
SSA-160-002		DESAZOLVE CON MAQUINARIA Y LIMPIEZA DE POZO DE ABSORCIÓN A BASE DE JABÓN, CLORO Y AGUA, INCLUYE: MANO DE OBRA, EQUIPO DE SEGURIDAD, HERRAMIENTA, EQUIPO Y TODO LO NECESARIO PARA SU CORRECTA EJECUCIÓN. P.U.O.T.	M3	4.35
<b>SSA-170</b>	-	<b>OBRA EXTERIOR</b>		
SSA-000-010		TRAZO Y NIVELACIÓN DE TERRENO PARA DESPLANTE DE ESTRUCTURA, INCLUYE: TRAZO DE EJES DE REFERENCIA, BANCOS DE NIVEL, MATERIALES, MANO DE OBRA, EQUIPO DE SEGURIDAD, HERRAMIENTA, EQUIPO Y TODO LO NECESARIO PARA SU CORRECTA EJECUCIÓN. P.U.O.T.	M2	43.00
SSA-000-020		LIMPIEZA Y DESENRAICE DE TERRENO EN FORMA MANUAL, INCLUYE: MATERIALES, MANO DE OBRA, EQUIPO DE SEGURIDAD, HERRAMIENTA, EQUIPO Y TODO LO NECESARIO PARA SU CORRECTA EJECUCIÓN. P.U.O.T.	M2	43.00
SSA-000-040		DESPALME DE TERRENO HASTA UN ESPESOR DE 0.25 M. POR MEDIOS MANUALES, INCLUYE: MATERIALES, MANO DE OBRA, EQUIPO DE SEGURIDAD, HERRAMIENTA, EQUIPO Y TODO LO NECESARIO PARA SU CORRECTA EJECUCIÓN. P.U.O.T.	M3	8.60
SSA-010-003		EXCAVACIÓN A MANO EN CEPA, MATERIAL SECO TIPO II, PROFUNDIDAD DE 0.00 A 2.00 M., INCLUYE: AFINE DE TALUDES Y FONDO, MATERIALES, MANO DE OBRA, HERRAMIENTA, EQUIPO, Y TODO LO NECESARIO PARA SU CORRECTA EJECUCIÓN. P.U.O.T.	M3	2.97
SSA-010-030		AFINE MANUAL DEL TERRENO EN CEPA, INCLUYE: MATERIALES, MANO DE OBRA, EQUIPO DE SEGURIDAD, HERRAMIENTA, EQUIPO Y TODO LO NECESARIO PARA SU CORRECTA EJECUCIÓN. P.U.O.T.	M2	0.99
SSA-010-040		COMPACTACIÓN DEL TERRENO EN CEPA EN 20 CM DE ESPESOR, COMPACTADO CON BAILARINA, DE ACUERDO A ESPECIFICACIONES DE PROYECTO, INCLUYE: MATERIALES, MANO DE OBRA, EQUIPO DE SEGURIDAD, HERRAMIENTA, EQUIPO Y TODO LO NECESARIO PARA SU CORRECTA EJECUCIÓN. P.U.O.T.	M2	25.80
SSA-000-050		CARGA MANUAL Y ACARREO EN CAMIÓN A PRIMER KILÓMETRO, INCLUYE: MATERIALES, MANO DE OBRA, HERRAMIENTA, EQUIPO Y TODO LO NECESARIO PARA SU CORRECTA EJECUCIÓN. P.U.O.T.	M3	1.82
SSA-000-055		ACARREO EN CAMIÓN A KILÓMETRO SUBSECUENTE, INCLUYE: MATERIALES, MANO DE OBRA, EQUIPO DE SEGURIDAD, HERRAMIENTA, EQUIPO Y TODO LO NECESARIO PARA SU CORRECTA EJECUCIÓN. P.U.O.T.	M3/KM	10.94
SSA-010-060		RELLENO EN CEPAS, COMPACTADO CON PISÓN DE MANO EN CAPAS DE 20.00 CM., UTILIZANDO MATERIAL PRODUCTO DE LAS EXCAVACIONES, INCLUYE: MATERIALES, MANO DE OBRA, EQUIPO DE SEGURIDAD, HERRAMIENTA, EQUIPO Y TODO LO NECESARIO PARA SU CORRECTA EJECUCIÓN. P.U.O.T.	M3	1.52
SSA-040-011		CADENA DE CERRAMIENTO DE 15.00 X 20.00 CM., CONCRETO F'c= 150 KG/CM2, ARMADA CON ARMEX, INCLUYE: CIMBRA ACABADO COMÚN, DESCIMBRA, MATERIALES, MANO DE OBRA, EQUIPO DE SEGURIDAD, HERRAMIENTA, EQUIPO Y TODO LO NECESARIO PARA SU CORRECTA EJECUCIÓN. P.U.O.T.	ML	49.50
SSA-040-020		CASTILLO K-1 DE CONCRETO SECCIÓN 15.00 x 15.00 CM., CONCRETO F'c = 200 Kg./CM2 - 3/4", CIMBRA 2 CARAS, REFORZADO CON 4 VARILLAS DE 3/8" Y ESTRIBOS 1/4" @20.00 CM., INCLUYE: CIMBRA ACABADO COMÚN, DESCIMBRA, MATERIALES, MANO DE OBRA, EQUIPO DE SEGURIDAD, HERRAMIENTA, EQUIPO Y TODO LO NECESARIO PARA SU CORRECTA EJECUCIÓN. P.U.O.T.	ML	16.50
SSA-040-050		MURO DE TABIQUE DE BARRO ROJO RECOGIDO DE 7 X 14 X 28 CM. EN 14 CM. DE ESPESOR, ASENTADO CON MORTERO CEMENTO-ARENA 1:5, JUNTAS DE 1.5 CM., ACABADO COMÚN TERMINADO A PLOMO, INCLUYE: MATERIALES, MANO DE OBRA, EQUIPO DE SEGURIDAD, HERRAMIENTA, EQUIPO Y TODO LO NECESARIO PARA SU CORRECTA EJECUCIÓN. P.U.O.T.	M2	49.50
SSA-040-070		APLANADO COMÚN EN MUROS A PLOMO Y REGLA CON MORTERO CEMENTO ARENA 1:5 ESPESOR PROMEDIO = 2 CM. INCLUYE: MATERIALES, MANO DE OBRA, EQUIPO DE SEGURIDAD, HERRAMIENTA, EQUIPO Y TODO LO NECESARIO PARA SU CORRECTA EJECUCIÓN. P.U.O.T.	M2	99.00

**SERVICIOS DE SALUD DE VERACRUZ**  
**DIRECCIÓN DE INFRAESTRUCTURA DE SALUD**

**RELATIVO A LA OBRA:**

REHABILITACION DE UN CENTRO DE SALUD EN LA LOCALIDAD DE LA ISLA, MUNICIPIO DE PAPANTLA, VER.

**Catálogo de Conceptos**

Clave	S	Descripción	Unidad	Cantidad
SSA-050-036		SUMINISTRO Y APLICACIÓN DE PINTURA AMARILLO TRAFICO TERMOPLASTICA EN GUARNICIONES Y BANQUETAS TRABAJO TERMINADO. INCLUYE: MATERIALES, MANO DE OBRA, EQUIPO DE SEGURIDAD, HERRAMIENTA, EQUIPO Y TODO LO NECESARIO PARA SU CORRECTA EJECUCIÓN. P.U.O.T.	ML	95.00
SSA-050-020		SUMINISTRO Y APLICACIÓN DE PINTURA VINÍLICA CALIDAD VINIMEX O SIMILAR EN CALIDAD, DURACIÓN Y GARANTÍA DE SERVICIO. SOBRE MUROS Y PLAFONES, INCLUYE: PREPARACIÓN DE LA SUPERFICIE, UNA MANO DE SELLADOR COMEX O SIMILAR 5 X 1, DOS MANOS DE PINTURA, MATERIALES, MANO DE OBRA, EQUIPO DE SEGURIDAD, HERRAMIENTA, EQUIPO Y TODO LO NECESARIO PARA SU CORRECTA EJECUCIÓN. P.U.O.T.	M2	144.00
SSA-170-001		RAMPA DE CONCRETO EN ACCESO DISCAPACITADOS DE 10 CM. DE ESPESOR CON F'C=150 KG/CM2. T.M.A. 19 MM., ARMADO CON MALLA ELECTROSOLDADA 6-6 X 10/10, ACABADO ESCOBILLADO, INCLUYE: CORTES DE 6MM. DE ANCHO X 3 CM. DE PROFUNDIDAD PARA JUNTAS CONSTRUCTIVAS, COLOCACIÓN DE BACKER ROD, CALAFATEADO CON SELLADOR AUTONIVELANTE, CIMBRA EN FRONTERAS, MATERIALES, MANO DE OBRA, EQUIPO DE SEGURIDAD, HERRAMIENTA, EQUIPO Y TODO LO NECESARIO PARA SU CORRECTA EJECUCIÓN. P.U.O.T.	M2	8.00
SSA-170-020		GUARNICIÓN VERTICAL EN CALLES DE 15 CM. DE CORONA X 25 CM. DE BASE Y 30 CM. DE ALTURA DE CONCRETO CON F'C=150 KG/CM2. CON 3/4" A.M. ACABADO CON VOLTEADOR CON JUNTAS A CADA 3.00 M. INCLUYE: CIMBRA METÁLICA, MATERIALES, MANO DE OBRA, EQUIPO DE SEGURIDAD, HERRAMIENTA, EQUIPO Y TODO LO NECESARIO PARA SU CORRECTA EJECUCIÓN. P.U.O.T.	ML	25.00
SSA-170-002		PAVIMENTO DE CONCRETO F'C= 200 KG/CM2, DE 15 CM DE ESPESOR REFORZADO CON MALLA ELECTROSOLDADA 6-6 X 6/6 , INCLUYE CORTES CON CORTADORA DE DISCO EN TABLEROS Y CALAFATEADO , VIBRADO Y CURADO.	M2	181.35
SSA-170-010		BANQUETA DE CONCRETO SIMPLE DE 10.00 CM. DE ESPESOR EN CALLES CONCRETO HECHO EN OBRA F'C=150 KG/CM2. AGREGADO MÁXIMO DE 1 1/2" ACABADO ESCOBILLADO, CON ARISTAS TERMINADAS CON VOLTEADOR, COLADAS EN SECCIÓN DE 3.00 M2. COLADO EN TABLEROS ALTERNOS, INCLUYE: CIMBRA EN FRONTERAS, MATERIALES, MANO DE OBRA, EQUIPO DE SEGURIDAD, HERRAMIENTA, EQUIPO Y TODO LO NECESARIO PARA SU CORRECTA EJECUCIÓN. P.U.O.T.	M2	23.00
SSA-170-040		CASETA PARA PROTECCIÓN DE BOMBAS DE 1.00 M. X 1.00 M. X 0.60 M. DE ALTURA, A BASE DE TABIQUE ROJO RECOCIDO Y LOSA DE CONCRETO DE 8 CM. DE ESPESOR ARMADA CON MALLA DE 6X6-10/10, ACABADO CON APLANADOS Y PINTURA VINÍLICA, DOS PUERTAS DE LAMINA NEGRA CAL. 18 CON OREJAS Y CANDADO, 2 PASADORES, MARCO DE ÁNGULO DE 3/4"x1/8" ACABADO CON PINTURA ALQUIDÁLICA A 2 MANOS, INCLUYE: MATERIALES, MANO DE OBRA, EQUIPO DE SEGURIDAD, HERRAMIENTA, EQUIPO Y TODO LO NECESARIO PARA SU CORRECTA EJECUCIÓN. P.U.O.T.	PZA	1.00
SSA-170-060		SUMINISTRO Y COLOCACIÓN DE CERCA DE MALLA CICLÓN GALVANIZADA CALIBRE 11 CON FORRO DE P.V.C. DE 2. M. DE ALTURA COLOR GRIS, POSTES ESQUINEROS DE 60 MM. DE DIÁMETRO CON POSTES DE LINEA INTERMEDIOS GALVANIZADO DE 2" CEDULA 40 A CADA 3.00 MTS ANCLADOS A DADOS DE CONCRETO ARMADO DE 20 X 20 X 50 CM. F'C=150 KG/CM2 ARMADO CON 4 VARILLA N° 3 Y EST. ALAMBRON @ 15 CM., BARRA SUPERIOR Y RETENIDA DE 38 MM. BAYONETA Y REMATE DE 3 HILOS DE ALAMBRE DE PÚAS, CON INCLUYE: CADENA DE NIVELACIÓN DE 15 X 15 F'C=150 KG/CM2 CON ARMEX ELECTROSOLDADO, HERRAJES PARA FIJACIÓN, MATERIALES, MANO DE OBRA, EQUIPO DE SEGURIDAD, HERRAMIENTA, EQUIPO Y TODO LO NECESARIO PARA SU CORRECTA EJECUCIÓN. P.U.O.T.	ML	100.00
SSA-170-070		PASTO TIPO ALFOMBRA EN ZONAS JARDINADAS INCLUYE: AFINE DEL TERRENO, CAPA DE TIERRA NEGRA DE 10 CM. DE ESPESOR, MATERIALES, MANO DE OBRA, EQUIPO DE SEGURIDAD, HERRAMIENTA, EQUIPO Y TODO LO NECESARIO PARA SU CORRECTA EJECUCIÓN. P.U.O.T.	M2	43.00
SSA-170-194		SUMINISTRO, HABILITADO Y COLOCACIÓN DE PORTÓN DE ACCESO 4.00 X 2.00 M HECHO EN OBRA A BASE DE POSTES TUBULARES DE ACERO SOLDABLE TUBO 3" CED 30 Y APOYOS LATERALES DE TUBO 6" CED 40, SOLERA DE FIERRO DE 6"X 3/8" POR LARGO REQUERIDO, APOYO INFERIOR Y SUPERIOR DE ANGULO DE 5"X1/2", BALEROS INDUSTRIALES, PASADOR METÁLICO, RUEDAS, GUÍAS, DIVIDIDO EN DOS PUERTAS DE 2.00 X 2.00 M CADA UNA, INCLUYE: LIMPIEZA DEL MATERIAL, TRAZO, CORTE, HABILITADO, ALINEACIÓN, PLOMEADO, PUNTEO, PRESENTACIÓN, COLOCACIÓN , FIJACIÓN, APLICACIÓN DE PRIMER ANTICORROSIVO TIPO RP, ESMALTE ALQUIDALICO TIPO RECARGA Y ACARREO HASTA EL SITIO DE SU COLOCACIÓN, EQUIPO DE SEGURIDAD, INSTALACIONES ESPECÍFICAS, DEPRECIACIÓN, RUEDAS DE 6" DE HULE Y RIN DE ALUMINIO, PASADOR CERROJO, BALEROS DE 3/4" Y DEMÁS CARGOS DERIVADOS DEL USO DE HERRAMIENTA Y EQUIPO, ESPECIFICACIONES DE ACUERDO A LO ESTABLECIDO POR EL ÁREA DE PROYECTOS.	PZA	1.00
SSA-170-095		REJA PERIMETRAL A BASE DE TUBOS DE P.V.C DE 4" DE DIÁMETRO, RELLENOS CON CONCRETO F'C=100KG/CM2 Y COLOCADOS EN FORMA VERTICAL A CADA 0.30 M. CENTRO A CENTRO Y UNA ALTURA MÍNIMA DE 3.00 ., CON ACABADO DE PINTURA DE ESMALTE SEMI MATE, PRIMARIO CON CROMATO DE ZINC. INCLUYE: CADENA DE AMARRE DE CONCRETO F'C=200KG/CM2 DE SECCIÓN 0.30 X 0.50 DE ALTO ARMADO CON 6 VARILLAS DEL #3 Y ESTRIBOS DE ALAMBRÓN (1/4") @ 20 CM. DE SEPARACIÓN, MATERIALES, DESPERDICIOS, FLETES, ACARREO HASTA EL LUGAR DE SU UTILIZACIÓN , ELEVACIONES, LIMPIEZA GRUESA RETIRANDO LOS SOBRESANTES FUERA DE LA OBRA, MANO DE OBRA, ANDAMIOS, EQUIPO DE SEGURIDAD, HERRAMIENTA Y EQUIPO.	ML	40.00

**SSA-180 - VARIOS**

**SERVICIOS DE SALUD DE VERACRUZ**  
**DIRECCIÓN DE INFRAESTRUCTURA DE SALUD**

**RELATIVO A LA OBRA:**

REHABILITACION DE UN CENTRO DE SALUD EN LA LOCALIDAD DE LA ISLA, MUNICIPIO DE PAPANTLA, VER.

**Catálogo de Conceptos**

Clave	S	Descripción	Unidad	Cantidad
SSA-180-002		CORTINA ANTIBACTERIANA MARCA STAPH CHEK, CON MALLA EN LA PARTE SUPERIOR Y RIEL MARCA CLICK EZE , COLOR LIGHT BLUE, DE SECCIÓN 3.50 X 1.80 M., INCLUYE RIEL CORTINERO, CARRETILLAS CON RUEDAS, TAPAS DE REMATE, HERRAJES PARA SU FIJACIÓN, MATERIALES, MANO DE OBRA, EQUIPO DE SEGURIDAD, HERRAMIENTA, EQUIPO Y TODO LO NECESARIO PARA SU CORRECTA EJECUCIÓN. P.U.O.T.	PZA	3.00
SSA-180-005		SUMINISTRO Y COLOCACIÓN DE EXTINGUIDOR PORTATIL TIPO A-B-C CARGADO CON POLVO QUÍMICO DE 4.5 KG. CON SOPORTE, INCLUYE: MATERIALES, MANO DE OBRA, EQUIPO DE SEGURIDAD, HERRAMIENTA, EQUIPO Y TODO LO NECESARIO PARA SU CORRECTA EJECUCIÓN. P.U.O.T	PZA	2.00
<b>SSA-190</b>	<b>-</b>	<b>AIRE ACONDICIONADO</b>		
SSA-190-024		SUMINISTRO Y COLOCACIÓN DE AIRE ACONDICIONADO TIPO MINI SPLIT DE 24,000 BTU SOLO FRIO BLANCO 220 V INVERTER MARCA MIRAGE MODELO 19 O SIMILAR EN CALIDAD, DURACIÓN Y GARANTÍA DE SERVICIO, INCLUYE: KIT DE INSTALACIÓN, MATERIALES, MANO DE OBRA, EQUIPO DE SEGURIDAD, HERRAMIENTA, EQUIPO Y TODO LO NECESARIO PARA SU CORRECTA EJECUCIÓN. P.U.O.T.	PZA	1.00
SSA-080-166		SUMINISTRO Y COLOCACIÓN DE RECEPTÁCULO MONOFASICO DUPLEX POLARIZADO, GRADO COMERCIAL, USO INTEMPERIE CON TAPA PROTECTORA CLASIFICACIÓN NEMA 3R ALOJADO EN CAJA TIPO CONDULET, 127 V.C.A.O SIMILAR EN CALIDAD DURACIÓN Y GARANTÍA DE SERVICIO. INCLUYE: MATERIALES, MANO DE OBRA, EQUIPO DE SEGURIDAD, HERRAMIENTA, EQUIPO Y TODO LO NECESARIO PARA SU CORRECTA EJECUCIÓN. P.U.O.T.	PZA	7.00
SSA-190-005		SUMINISTRO E INSTALACIÓN DE AISLAMIENTO PREFORMADO DE ELASTÓMERO MARCA ARMAFLEX DE 5/8" DE ½" DE ESPESOR, INCLUYE: MATERIALES, MANO DE OBRA, EQUIPO DE SEGURIDAD, HERRAMIENTA, EQUIPO Y TODO LO NECESARIO PARA SU CORRECTA EJECUCIÓN. P.U.O.T	ML	7.50
SSA-190-007		SUMINISTRO E INSTALACIÓN DE TUBO DE COBRE RÍGIDO TIPO "L" DE 3/8" DE DIÁMETRO, INCLUYE: MANO DE OBRA, MATERIALES MISCELÁNEOS, SOPORTERÍA, ACARREOS, TENDIDOS, ELEVACIONES, LIMPIEZAS, SOLDADURA, CORTES, DESPERDICIOS, CORTES, EQUIPO.	ML	12.00
SSA-190-009		SUMINISTRO E INSTALACIÓN DE FILTRO DESHIDRATADOR MARCA (O SIMILAR EN CALIDAD). HERMETIK DE 5/8" DE DIÁMETRO MODELO TH350-16, INCLUYE: MANO DE OBRA, ACARREOS, HERRAMIENTA MENOR, ANDAMIOS, LIMPIEZAS, INSTALACIÓN Y ELEMENTOS DE FIJACIÓN.	PZA	5.00
SSA-190-015		MANTENIMIENTO PREVENTIVO A UNIDADES TIPO MINI SPLIT, INCLUYE: LIMPIEZA CON JABÓN DE PARTES PLÁSTICAS DE EVAPORADORA Y CONDENSADORA, ASPIRADO DEL EQUIPO, CAMBIO DE FILTROS, LIMPIEZA DE SERPENTÍN, MATERIALES, MANO DE OBRA, EQUIPO DE SEGURIDAD, HERRAMIENTA, EQUIPO Y TODO LO NECESARIO PARA SU CORRECTA EJECUCIÓN. P.U.O.T.	PZA	2.00
SSA-080-162		SUMINISTRO Y COLOCACIÓN DE TUBERÍA CONDUIT PARED GRUESA GALVANIZADA CLASIFICACIÓN IMC 19 MM DIÁMETRO, INSTALACIÓN APARENTE POR MURO O SOBRE LOSA MEDIANTE SOPORTE UNICANAL Y ABRAZADERA INCLUYE: MATERIALES, MANO DE OBRA, EQUIPO DE SEGURIDAD, HERRAMIENTA, EQUIPO Y TODO LO NECESARIO PARA SU CORRECTA EJECUCIÓN. P.U.O.T.	ML	80.00
SSA-080-163		SUMINISTRO Y COLOCACIÓN DE TUBERIA CONDUIT FLEXIBLE TIPO LIQUID TIGHT DE 1/2" DE DIÁMETRO (16MM). INCLUYE: MATERIALES, MANO DE OBRA, EQUIPO DE SEGURIDAD, HERRAMIENTA, EQUIPO Y TODO LO NECESARIO PARA SU CORRECTA EJECUCIÓN. P.U.O.T.	ML	80.00
SSA-080-164		SUMINISTRO Y COLOCACIÓN DE TUBERIA CONDUIT FLEXIBLE TIPO LIQUID TIGHT DE 3/4" DE DIÁMETRO (21MM). INCLUYE: MATERIALES, MANO DE OBRA, EQUIPO DE SEGURIDAD, HERRAMIENTA, EQUIPO Y TODO LO NECESARIO PARA SU CORRECTA EJECUCIÓN. P.U.O.T.	ML	80.00
SSA-080-165		SUMINISTRO Y COLOCACIÓN DE TUBERIA CONDUIT FLEXIBLE TIPO LIQUID TIGHT DE 1" DE DIÁMETRO (27MM). INCLUYE: MATERIALES, MANO DE OBRA, EQUIPO DE SEGURIDAD, HERRAMIENTA, EQUIPO Y TODO LO NECESARIO PARA SU CORRECTA EJECUCIÓN. P.U.O.T.	ML	80.00
<b>SSA-200</b>	<b>-</b>	<b>LIMPIEZA FINAL</b>		
SSA-200-001		LIMPIEZA FINAL DE LA OBRA PARA ENTREGA, CON SOLUCIÓN AGUA, DETERGENTE EN POLVO Y ÁCIDO MURIÁTICO, INCLUYE: MATERIALES, MANO DE OBRA, EQUIPO DE SEGURIDAD, HERRAMIENTA, EQUIPO Y TODO LO NECESARIO PARA SU CORRECTA EJECUCIÓN. P.U.O.T.	M2	180.00
<b>SSA-201</b>	<b>-</b>	<b>RPBI</b>		
SSA-201-005		CONSTRUCCIÓN DE NUCLEO DE RPBI Y BÁSURA DE 1.80 X 2.30 M., ELABORADO CON: LOSA DE CIMENTACIÓN DE 20 CM. DE ESPESOR, ARMADA CON VARILLA DEL No. 3 A CADA 20 CMS, CON CANAL EMBUIDO PARA LIXIVIADOS; CASTILLOS DE CONCRETO DE 15 X 15 CMS , CADENAS DE DESPLANTE Y CERRAMIENTO DE 15X20 CMS FORJADOS CON CONCRETO F'C=200 KG/CM2 REFORZADO CON 4 VARILLAS DE 3/8", MUROS DE TABIQUE O BLOCK DE CONCRETO DE LA REGIÓN DE 15 CMS DE ESPESOR JUNTEADO CON MORTERO CEMENTO ARENA 1:4; APLANADO DE	PZA	1.00



**SERVICIOS DE SALUD DE VERACRUZ**  
**DIRECCIÓN DE INFRAESTRUCTURA DE SALUD**

**RELATIVO A LA OBRA:**

REHABILITACION DE UN CENTRO DE SALUD EN LA LOCALIDAD DE LA ISLA, MUNICIPIO DE PAPANTLA, VER.

**Catálogo de Conceptos**

Clave	S Descripción	Unidad	Cantidad
	MORTERO CEMENTO ARENA PROPORCIÓN 1:3; FINO EN TODO EL EXTERIOR E INTERIOR; PINTURA ESMALTE LAVABLE ACABADO PULIDO EN MUROS INTERIORES DE PISO A PLAFOND, LOSA INCLINADA DE CUBIERTA DE 3.50 X 3.00 X 10 CMS DE ESPESOR DE CONCRETO F'C= 200 KG/CM2, REFORZADO CON VARILLA DE 3/8" @ 15 CM.; FINO DE 5 CMS ACABADO PARA RECIBIR LOSETA; PISO DE LOSETA DE CERAMICA DE 33 X 33 CMS, PINTURA VINIL ACRILICA EN MUROS EXTERIORES Y PLAFONES; INCLUYE: LIMPIEZA DEL TERRENO, TRAZO, EXCAVACIÓN, COMPACTACIÓN DE LA SUPERFICIE, RELLENO CON MATERIAL PRODUCTO DE EXCAVACIÓN, ACARREOS INTERNOS Y FUERA DE OBRA, CIMBRA APARENTE Y DESCIMBRA; FORJADO DE CURVAS SANITARIAS EN ARISTAS VERTICALES Y HORIZONTALES, FORJADO DE CANAL DE RECOLECCIÓN DE LIXIVIADOS, DE 0.20 X 1.35 CON EL 2% DE PENDIENTE HACIA EL CÁRCAMO SECO DE 20X20X20 CMS. Y REJILLA TIPO IRVING A BASE DE SOLERA DE 3/16" X 1" CON MARCO DE ÁNGULO DE 1 1/4" X 1 1/4", DOS PUERTAS DE ALUMINIO DE 3" CON DUELA EN LA PARTE INFERIOR Y TIPO LOUVER EN LA PARTE SUPERIOR, DE 1.34 X 1.20 EN DOS HOJAS Y DE 0.90 X 1.20 EN DOS HOJAS; SECCIÓN INTERIOR DE 1.70 X 1.32 X 1.20 M. DE ALTURA (POR MÓDULO).		
<b>SSA-195</b>	<b>- RED DE VOZ Y DATOS</b>		
SSA-195-010	SUMINISTRO E INSTALACIÓN DE NODO PARA TOMA DE VOZ Y DATOS 1 SALIDA, INCLUYE: CAJA PARA PARED PLÁSTICA ANTIFLAMA CON FONDO DE 4.8 CMS MARCA THORSMAN O SIMILAR, CONECTOR MODULAR CAT6 RJ45 MARCA BELDEN O SIMILAR, CABLE DE RED PONCHADO UTP CATEGORIA 6 DE 3.00 MTS MARCA AMP O SIMILAR, MATERIALES, PLACA DE DOS SALIDAS MARCA BELDEN O SIMILAR, MANO DE OBRA ESPECIALIZADA, HERRAMIENTA, EQUIPO Y TODO LO NECESARIO PARA SU CORRECTA EJECUCIÓN. P.U.O.T.	SAL	7.00
SSA-195-011	SUMINISTRO E INSTALACIÓN DE NODO PARA TOMA DE VOZ Y DATOS 2 SALIDA, INCLUYE: CAJA PARA PARED PLÁSTICA ANTIFLAMA CON FONDO DE 4.8 CMS MARCA THORSMAN O SIMILAR, CONECTOR MODULAR CAT6 RJ45 MARCA BELDEN O SIMILAR, CABLE DE RED PONCHADO UTP CATEGORIA 6 DE 3.00 MTS MARCA AMP O SIMILAR, MATERIALES, PLACA DE DOS SALIDAS MARCA BELDEN O SIMILAR, MANO DE OBRA ESPECIALIZADA, HERRAMIENTA, EQUIPO Y TODO LO NECESARIO PARA SU CORRECTA EJECUCIÓN. P.U.O.T.	SAL	6.00
SSA-195-012	ETIQUETADO DE NODO PARA TOMA DE VOZ Y DATOS POR MEDIO DE ETIQUETA AUTOLAMINABLE P1, 0.5" x 1.25", 12-10 AWG MARCA PANDUIT O SIMILAR , INCLUYE: ETIQUETADO EN PANEL, ETIQUETADO EN FACE-PLATE, MANO DE OBRA ESPECIALIZADA, HERRAMIENTA, EQUIPO Y TODO LO NECESARIO PARA SU CORRECTA EJECUCIÓN. P.U.O.T.	SAL	13.00
SSA-195-013	SUMINISTRO Y COLOCACIÓN DE CABLE UTP CON BLINDAJE CATEGORÍA 6 COLOR AZUL, MARCA BELMEN O SIMILAR, INCLUYE: MATERIALES, MANO DE OBRA ESPECIALIZADA, EQUIPO DE SEGURIDAD, HERRAMIENTA, EQUIPO Y TODO LO NECESARIO PARA SU CORRECTA EJECUCIÓN. P.U.O.T. P.U.O.T.	ML	1,525.00
SSA-195-014	SUMINISTRO Y COLOCACIÓN DE RACK ESTÁNDAR EIA DE 7 PIES DE ALTURA POR 19 PULGADAS DE FRENTE MARCA NORTH SYSTEM O SIMILAR PARA PANELES DE PARCHEO, ORGANIZADORES, ETC., INCLUYE: FIJACIÓN A PISO CON ANCLAS ANTISISMICAS, CONEXIÓN A TIERRA CON UN CABLE DE UNIÓN A TIERRA AISLADO # 6 AWG, COLOCACIÓN DE VARILLA COPPERWELD PARA SISTEMA DE PUESTA A TIERRA DE 15.8 MM DE DIAMETRO X 3.04 MTS DE LARGO, INCLUYE: MATERIALES, MANO DE OBRA ESPECIALIZADA, EQUIPO DE SEGURIDAD, HERRAMIENTA, EQUIPO Y TODO LO NECESARIO PARA SU CORRECTA EJECUCIÓN. P.U.O.T.	PZA	1.00
SSA-195-015	SUMINISTRO Y COLOCACIÓN DE PATCH PANEL CAT.6 24 PUERTOS RJ45 110 MARCA PANDUIT O SIMILAR, INCLUYE: INCLUYE: MATERIALES, MANO DE OBRA ESPECIALIZADA, EQUIPO DE SEGURIDAD, HERRAMIENTA, EQUIPO Y TODO LO NECESARIO PARA SU CORRECTA EJECUCIÓN. P.U.O.T.	PZA	1.00
SSA-195-016	SUMINISTRO E INSTALACIÓN DE CORDONES DE RED PONCHADO UTP CATEGORIA 6 DE 1.5 MTS MARCA AMP O SIMILAR, INCLUYE: MANO DE OBRA ESPECIALIZADA, HERRAMIENTA, EQUIPO Y TODO LO NECESARIO PARA SU CORRECTA EJECUCIÓN. P.U.O.T.	PZA	13.00
SSA-080-050	TUBERÍA CONDUIT GALVANIZADA PARED GRUESA DE 1/2" (13 MM.), INCLUYE: MATERIALES, MANO DE OBRA, EQUIPO DE SEGURIDAD, HERRAMIENTA, EQUIPO Y TODO LO NECESARIO PARA SU CORRECTA EJECUCIÓN. P.U.O.T.	ML	39.00
SSA-080-052	TUBERÍA CONDUIT GALVANIZADA PARED GRUESA DE 1" (25 MM.), INCLUYE: MATERIALES, MANO DE OBRA, EQUIPO DE SEGURIDAD, HERRAMIENTA, EQUIPO Y TODO LO NECESARIO PARA SU CORRECTA EJECUCIÓN. P.U.O.T.	ML	8.00
SSA-080-055	TUBERÍA CONDUIT GALVANIZADA PARED GRUESA DE 2" (51 MM.), INCLUYE: MATERIALES, MANO DE OBRA, EQUIPO DE SEGURIDAD, HERRAMIENTA, EQUIPO Y TODO LO NECESARIO PARA SU CORRECTA EJECUCIÓN. P.U.O.T.	ML	22.00
SSA-080-111	CODO CÓNDUIT DE 90° X 13 MM. DE DIÁMETRO, METÁLICO, GALVANIZADO DE PARED GRUESA. INCLUYE: MATERIALES, DESPERDICIOS, FLETES, ACARREO HASTA EL LUGAR DE SU UTILIZACIÓN, ELEVACIONES, LIMPIEZA GRUESA RETIRANDO LOS SOBRESANTES FUERA DE LA OBRA, MANO DE OBRA, ANDAMIOS, EQUIPO DE SEGURIDAD, HERRAMIENTA Y EQUIPO. P.U.O.T	PZA	8.00
SSA-080-100	CODO CÓNDUIT DE 90° X 25 MM. DE DIÁMETRO, METÁLICO, GALVANIZADO DE PARED GRUESA. INCLUYE: MATERIALES, DESPERDICIOS, FLETES, ACARREO HASTA EL LUGAR DE SU UTILIZACIÓN, ELEVACIONES, LIMPIEZA GRUESA RETIRANDO LOS SOBRESANTES FUERA DE LA OBRA, MANO DE OBRA, ANDAMIOS, EQUIPO DE SEGURIDAD, HERRAMIENTA Y EQUIPO. P.U.O.T	PZA	5.00

**SERVICIOS DE SALUD DE VERACRUZ**  
**DIRECCIÓN DE INFRAESTRUCTURA DE SALUD**

**RELATIVO A LA OBRA:**

REHABILITACION DE UN CENTRO DE SALUD EN LA LOCALIDAD DE LA ISLA, MUNICIPIO DE PAPANTLA, VER.

**Catálogo de Conceptos**

Clave	S	Descripción	Unidad	Cantidad
SSA-080-132		CODO CÓNDUIT DE 90° X 51 MM. DE DIÁMETRO, METÁLICO, GALVANIZADO DE PARED GRUESA. INCLUYE: MATERIALES, DESPERDICIOS, FLETES, ACARREO HASTA EL LUGAR DE SU UTILIZACIÓN, ELEVACIONES, LIMPIEZA GRUESA RETIRANDO LOS SOBRESANTES FUERA DE LA OBRA, MANO DE OBRA, ANDAMIOS, EQUIPO DE SEGURIDAD, HERRAMIENTA Y EQUIPO. P.U.O.T	PZA	5.00
SSA-080-133		CODO CÓNDUIT DE 90° X 64 MM. DE DIÁMETRO, METÁLICO, GALVANIZADO DE PARED GRUESA. INCLUYE: MATERIALES, DESPERDICIOS, FLETES, ACARREO HASTA EL LUGAR DE SU UTILIZACIÓN, ELEVACIONES, LIMPIEZA GRUESA RETIRANDO LOS SOBRESANTES FUERA DE LA OBRA, MANO DE OBRA, ANDAMIOS, EQUIPO DE SEGURIDAD, HERRAMIENTA Y EQUIPO. P.U.O.T	PZA	5.00
SSA-080-073		CAJA CUADRADA GALVANIZADA 6"X6" PARA TUBERÍA DE 1 1/2", INCLUYE: MATERIALES, MANO DE OBRA, EQUIPO DE SEGURIDAD, HERRAMIENTA, EQUIPO Y TODO LO NECESARIO PARA SU CORRECTA EJECUCIÓN. P.U.O.T.	PZA	8.00
SSA-080-163		SUMINISTRO Y COLOCACIÓN DE TUBERIA CONDUIT FLEXIBLE TIPO LIQUID TIGHT DE 1/2" DE DIÁMETRO (16MM). INCLUYE: MATERIALES, MANO DE OBRA, EQUIPO DE SEGURIDAD, HERRAMIENTA, EQUIPO Y TODO LO NECESARIO PARA SU CORRECTA EJECUCIÓN. P.U.O.T.	ML	10.00
SSA-081-063		SUMINISTRO Y COLOCACIÓN DE CABLE THW 600 VOLTS, 105°, CALIBRE 8 AWG, MARCA CONDUMEX O SIMILAR, INCLUYE: MATERIALES, MANO DE OBRA, EQUIPO DE SEGURIDAD, HERRAMIENTA, EQUIPO Y TODO LO NECESARIO PARA SU CORRECTA EJECUCIÓN. P.U.O.T.	ML	6.00
SSA-195-018		SUMINISTRO Y COLOCACIÓN DE ZAPATA PONCHABLE OJILLO SENCILLO CAL. 8, INCLUYE: MATERIALES, MANO DE OBRA, EQUIPO DE SEGURIDAD, HERRAMIENTA, EQUIPO Y TODO LO NECESARIO PARA SU CORRECTA EJECUCIÓN. P.U.O.T.	PZA	2.00
SSA-195-019		SUMINISTRO Y COLOCACIÓN DE ZAPATA PONCHABLE OJILLO SENCILLO CAL. 1/0, INCLUYE: MATERIALES, MANO DE OBRA, EQUIPO DE SEGURIDAD, HERRAMIENTA, EQUIPO Y TODO LO NECESARIO PARA SU CORRECTA EJECUCIÓN. P.U.O.T.	PZA	1.00
SSA-195-020		SUMINISTRO Y COLOCACIÓN DE TERMINAL DE OJILLO SENCILLO CAL. 8, INCLUYE: MATERIALES, MANO DE OBRA, EQUIPO DE SEGURIDAD, HERRAMIENTA, EQUIPO Y TODO LO NECESARIO PARA SU CORRECTA EJECUCIÓN. P.U.O.T.	PZA	2.00
SSA-195-021		SUMINISTRO Y COLOCACIÓN DE TERMINAL DE OJILLO SENCILLO CAL. 1/0, INCLUYE: MATERIALES, MANO DE OBRA, EQUIPO DE SEGURIDAD, HERRAMIENTA, EQUIPO Y TODO LO NECESARIO PARA SU CORRECTA EJECUCIÓN. P.U.O.T.	PZA	1.00
SSA-195-022		ELABORACIÓN DE DELTA PARA SISTEMA A TIERRRA, INCLUYE: 3 VARILLAS COPERWELD DE 3/4" X 3.00 M, CABLE DE COBRE DESNUDO 1/0 AWG MCA. CONDUMEX O SIMILAR, CABLE DE COBRE THW-LS CAL. 6 AWG MCA. CONDUMEX O SIMILAR, CONECTOR TIPO PERRO CAL. 1/0 EN CONEXIONES, PLACA DE COBRE DE 4"X12"X1/4" DE ESPESOR EN CONEXIONES, MEZCLA PARA TIERRA FISICA, MATERIALES, MANO DE OBRA, EQUIPO DE SEGURIDAD, HERRAMIENTA, EQUIPO Y TODO LO NECESARIO PARA SU CORRECTA EJECUCIÓN. P.U.O.T.	PZA	1.00

**CROQUIS DE LOCALIZACIÓN**

**PLANTA ESQUEMATICA**

**CORTE ESQUEMATICO**

**SIMBOLOGIA**

- INDICA COTAS A P.A.º
- INDICA COTAS A E.S.
- INDICA ALTURA DE PLAFÓN DEL N.P.T.
- INDICA NIVEL DE PISO TERMINADO
- INDICA CAMBIO DE NIVEL EN PISO
- INDICA NIVEL DE BANQUETA
- INDICA NIVEL DE FASÓN
- INDICA ALTURA DE MURO SOBRE N.P.T.

**NOTAS GENERALES**

- 1.- LAS COTAS FUERA AL CIRCULO
- 2.- LAS COTAS Y NIVELES ESTÁN EN METROS
- 3.- LAS COTAS Y NIVELES SE VERIFICARÁN EN OBRA
- 4.- EL EMPLEO DE ESTE PLANO ES ÚNICAMENTE PARA LA ESPECIALIDAD INDICADA

**SUPERFICIES**

SUPERFICIE DE REHABILITACIÓN: 225.00 M<sup>2</sup>  
 SUPERFICIE DE R.P.B.I. Y BASURA: 4.14 M<sup>2</sup>

**FIRMAS DE VALIDACIÓN**

ARQ. KARLA PEREGRINA BERMÚDEZ  
DIRECTORA DE INFRAESTRUCTURA DE SALUD

ARQ. DIEGO MANRIQUE MONTAÑANER GUTIÉRREZ  
SUBDIRECTORA DE CONSTRUCCIÓN DE OBRA

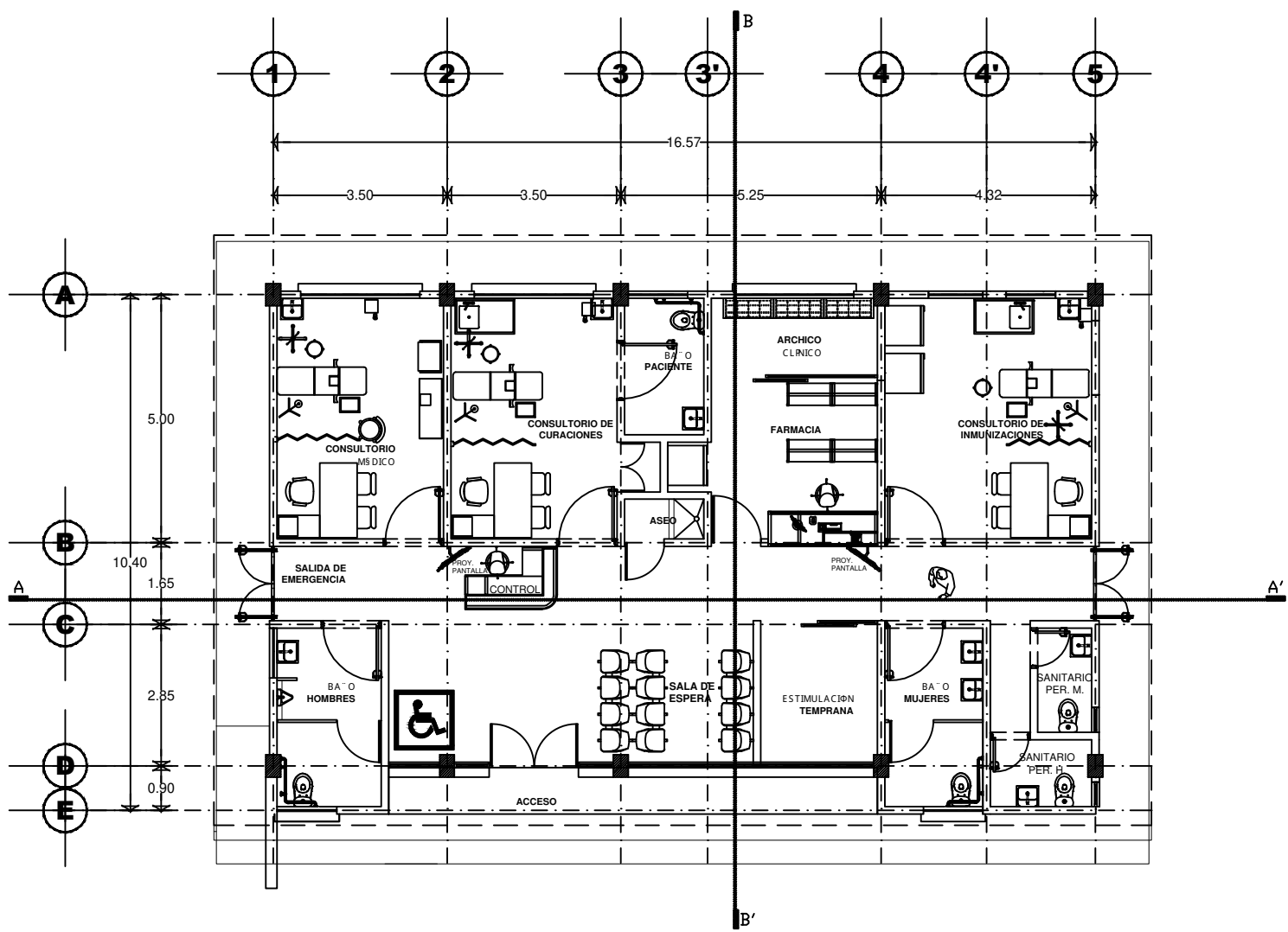
ARQ. ANA CELIA PAZZI ARADILLAS  
JEFA DE DEPARTAMENTO DE ESTUDIOS Y PROYECTOS DE OBRA

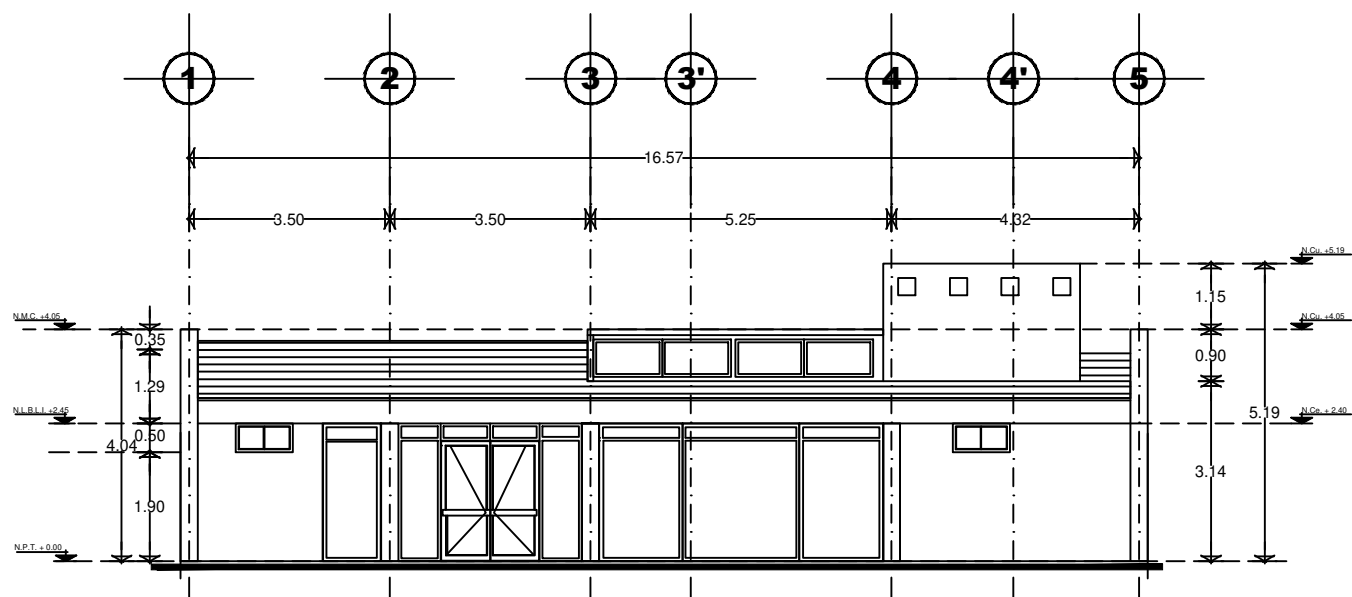
**ESCALA GRÁFICA**

**DIRECCIÓN DE INFRAESTRUCTURA DE SALUD**

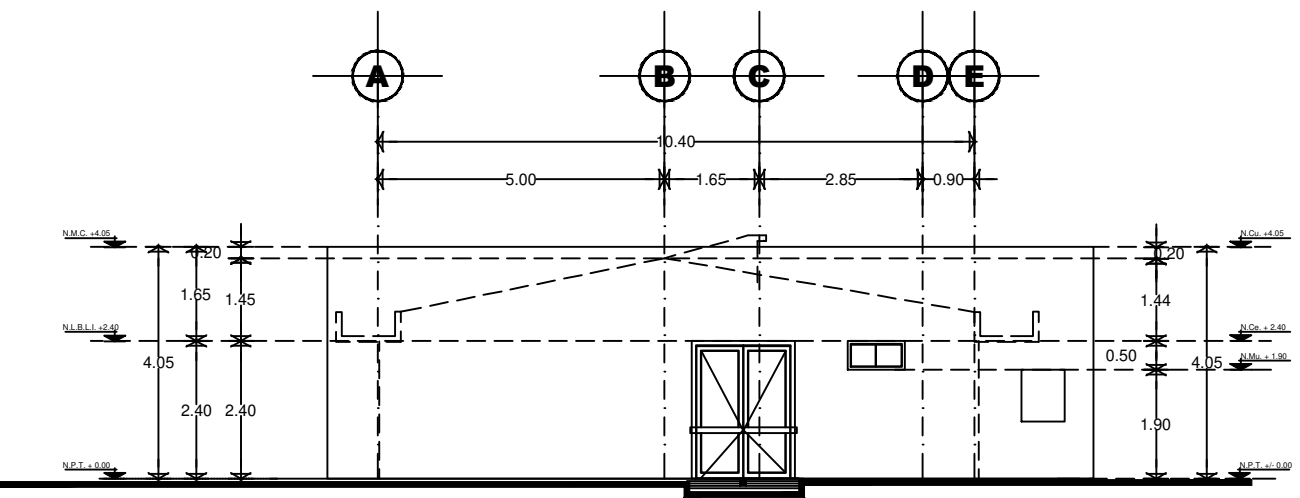
**CENTRO DE SALUD LA ISLA MPIO. PAPANTLA**

Obra:	CENTRO DE SALUD	Nomenclatura:	PLANTA ARQUITECTÓNICA
Ubicación:	LOC. LA ISLA MPIO. PAPANTLA, VER.	Codificación:	PA-01
Tipo de Obra:	REHABILITACIÓN DE UN CENTRO DE SALUD	Fecha:	ENERO 2020
Proyectista:	DEPARTAMENTO DE ESTUDIOS Y PROYECTOS DE OBRA	Escala:	SE





FACHADA PRINCIPAL



FACHADA LATERAL SALIDA DE EMERGENCIA

CROQUIS DE LOCALIZACION

PLANTA ESQUEMATICA

CORTE ESQUEMATICO

SIMBOLOGIA

- INDICA COTAS A P.A. O INDICA COTAS A EJE
- INDICA ALTURA DE PLAFON DEL N.P.T.
- INDICA NIVEL DE PISO TERMINADO
- INDICA CAMBIO DE NIVEL EN PISO
- INDICA NIVEL DE BANQUETA
- INDICA NIVEL DE JARDIN
- INDICA ALTURA DE MURO SOBRE N.P.T.

**NOTAS GENERALES**

- 1.- LAS COTAS SIEMPRE AL OMBRO.
- 2.- LAS COTAS Y NIVELES ESTAN EN METROS.
- 3.- LAS COTAS Y NIVELES SE VERIFICAN EN OBRA.
- 4.- EL EMPLEO DE ESTE PLANO ES UNICAMENTE PARA LA ESPECIALIDAD INDICADA.

**SUPERFICIES**

SUPERFICIE DE REHABILITACION	225.00 M2
SUPERFICIE DE P.P.B.I. Y BASURA	4.14 M2

FIRMAS DE VALIDACION

ARQ. KARLA PEREGRINA BERMUDEZ  
DIRECTORA DE INFRAESTRUCTURA DE SALUD

ARQ. DIEGO MANRIQUE MONTAÑEZ GUTIERREZ  
SUBDIRECTORA DE CONSTRUCCION DE OBRA

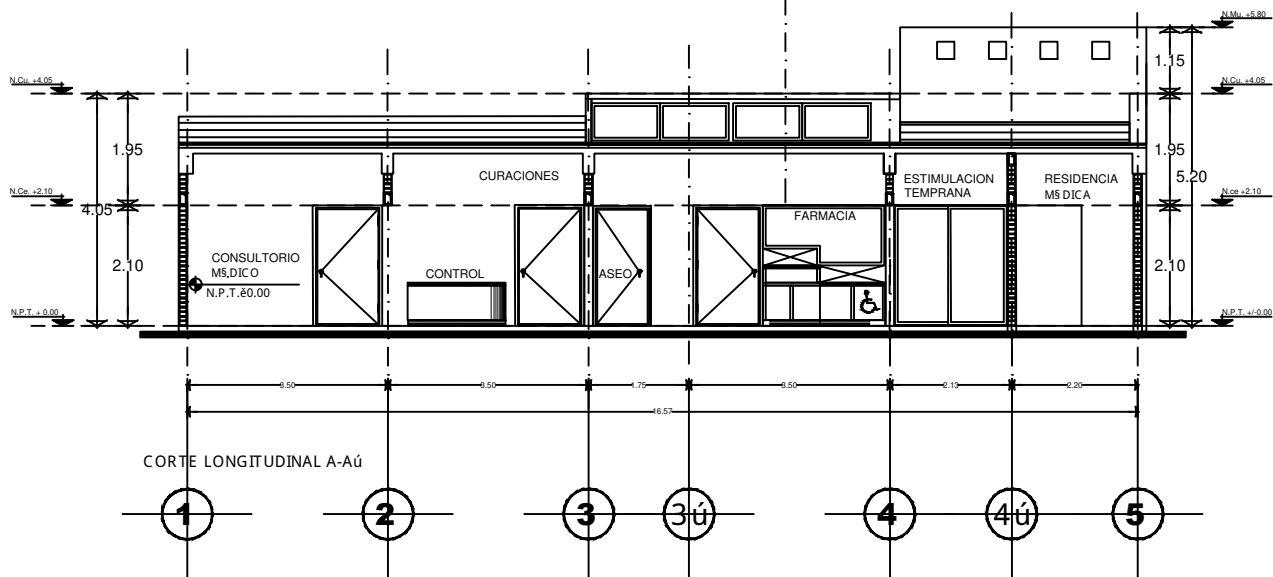
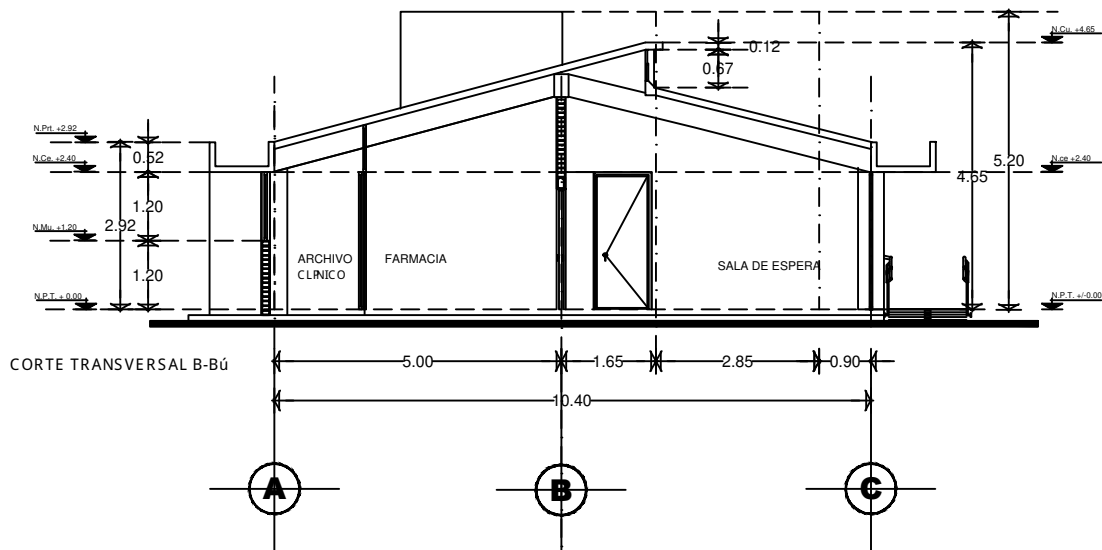
ARQ. ANA CELIA PAZZI ARADILLAS  
JEFA DE DEPARTAMENTO DE ESTUDIOS Y PROYECTOS DE OBRA

ESCALA GRAFICA

DIRECCION DE INFRAESTRUCTURA DE SALUD

CENTRO DE SALUD LA ISLA MPIO. PAPANTLA

Obra: CENTRO DE SALUD	Nomenclatura: FACHADAS GENERALES
Ubicacion: LOC. LA ISLA MPIO. PAPANTLA, VER.	Codificacion: FG-01
Tipo de Obra: REHABILITACION DE UN CENTRO DE SALUD	Fecha: ENERO 2020
Proyectista: DEPARTAMENTO DE ESTUDIOS Y PROYECTOS DE OBRA	Escala: 1/50



**CROQUIS DE LOCALIZACION**

**PLANTA ESQUEMATICA**

**CORTE ESQUEMATICO**

**SIMBOLOGIA**

- INDICA COTAS A PA' O INDICA COTAS A ESES
- INDICA ALTURA DE PLAFON DEL N.P.T.
- INDICA NIVEL DE PISO TERMINADO
- INDICA CAMBIO DE NIVEL EN PISO
- INDICA NIVEL DE BANQUETA
- INDICA NIVEL DE JARON
- INDICA ALTURA DE MURO SOBRE N.P.T.

**NOTAS GENERALES**

- 1.- LAS COTAS SON AL OMBLIGO
- 2.- LAS COTAS Y NIVELES ESTAN EN METROS
- 3.- LAS COTAS Y NIVELES SE VERIFICAN EN OBRA
- 4.- EL EMPLEO DE ESTE PLANO ES UNICAMENTE PARA LA ESPECIALIDAD INDICADA

**SUPERFICIES**

SUPERFICIE DE REHABILITACION 225.00 M<sup>2</sup>  
 SUPERFICIE DE R.P.B.I. Y BASURA 4.14 M<sup>2</sup>

**FIRMAS DE VALIDACION**

ARQ. KARLA PEREGRINA BERMUDEZ  
DIRECTORA DE INFRAESTRUCTURA DE SALUD

ARQ. DIEGO MANRIQUE MONTAÑANER GUTIERREZ  
SUBDIRECTOR DE CONSTRUCCION DE OBRA

ARQ. ANA CELIA PAZZI ARADILLAS  
JEFA DE DEPARTAMENTO DE ESTUDIOS Y PROYECTOS DE OBRA

**ESCALA GRAFICA**

**DIRECCION DE INFRAESTRUCTURA DE SALUD**

**CENTRO DE SALUD LA ISLA MPIO. PAPANTLA**

Obra: CENTRO DE SALUD	Nomenclatura: CORTES GENERALES
Ubicaci3n: LOC. LA ISLA MPIO. PAPANTLA VER.	Codificaci3n: CG-01
Tipo de Obra: REHABILITACION DE UN CENTRO DE SALUD	Fecha: ENERO 2020 Escala: SE
Proyectista: DEPARTAMENTO DE ESTUDIOS Y PROYECTOS DE OBRA	

**SERVICIOS DE SALUD DE VERACRUZ  
DIRECCIÓN DE INFRAESTRUCTURA DE SALUD**

**RELATIVO A LA OBRA:**

CONSTRUCCIÓN DE UN CENTRO DE SALUD EN LA LOCALIDAD DE MORALES CABO ROJO, MUNICIPIO DE TAMPICO ALTO, VER.

<b>Catálogo de Conceptos</b>				
Clave	Descripción	Unidad	Cantidad	
<b>CONSTRUCCIÓN DE UN CENTRO DE SALUD EN LA LOCALIDAD DE MORALES CABO ROJO, MUNICIPIO DE TAMPICO ALTO, VER.</b>				
<b>SSA-002</b>	<b>RETIROS, DESMANTELAMIENTOS Y DEMOLICIONES.</b>			
SSA-001-017	DEMOLICIÓN DE PISO EXISTENTE DE LOSETA CERÁMICA EN MAL ESTADO, INCLUYE: ACARREO DE MATERIAL PRODUCTO DE DEMOLICIÓN A LUGAR INDICADO POR LA SUPERVISIÓN, LIMPIEZA, MANO DE OBRA, HERRAMIENTA Y TODO LO NECESARIO PARA SU CORRECTA EJECUCIÓN.	M2		126.00
SSA-001-025	RETIRO DE IMPERMEABILIZANTE PREFABRICADO DE HASTA 4.5 MM EN MAL ESTADO, INCLUYE: ACARREO DE MATERIAL PRODUCTO DE RETIRO A LUGAR INDICADO POR LA SUPERVISIÓN, LIMPIEZA, MANO DE OBRA, HERRAMIENTA Y TODO LO NECESARIO PARA SU CORRECTA EJECUCIÓN.	M2		172.00
SSA-001-046	DEMOLICIÓN MANUAL DE MURO DE TABIQUE DE 14 CMS. DE ESPESOR, INCLUYE: ACARREO DE MATERIAL PRODUCTO DE DEMOLICIÓN A LUGAR INDICADO POR LA SUPERVISIÓN, LIMPIEZA, MANO DE OBRA, HERRAMIENTA Y TODO LO NECESARIO PARA SU CORRECTA EJECUCIÓN.	M2		312.00
SSA-000-050	CARGA MANUAL Y ACARREO EN CAMIÓN A PRIMER KILÓMETRO, INCLUYE: MATERIALES, MANO DE OBRA, HERRAMIENTA, EQUIPO Y TODO LO NECESARIO PARA SU CORRECTA EJECUCIÓN. P.U.O.T.	M3		104.00
SSA-000-055	ACARREO EN CAMIÓN A KILÓMETRO SUBSECUENTE, INCLUYE: MATERIALES, MANO DE OBRA, EQUIPO DE SEGURIDAD, HERRAMIENTA, EQUIPO Y TODO LO NECESARIO PARA SU CORRECTA EJECUCIÓN. P.U.O.T.	M3/KM		621.00
SSA-001-061	DEMOLICIÓN MANUAL DE CASTILLOS Y CADENAS DE CONCRETO CON SECCIÓN 15 X 15 CMS. Y 20 X 15 CMS., INCLUYE: ACARREO DE MATERIAL PRODUCTO DE DEMOLICIÓN A LUGAR INDICADO POR LA SUPERVISIÓN, LIMPIEZA, MANO DE OBRA, HERRAMIENTA Y TODO LO NECESARIO PARA SU CORRECTA EJECUCIÓN.	ML		208.00
SSA-001-065	DEMOLICIÓN A MANUAL DE ELEMENTOS DE CONCRETO ARMADO SIN RECUPERACIÓN DE ACERO, INCLUYE: ACARREO DE MATERIAL PRODUCTO DE DEMOLICIÓN A LUGAR INDICADO POR LA SUPERVISIÓN, LIMPIEZA, MANO DE OBRA, HERRAMIENTA Y TODO LO NECESARIO PARA SU CORRECTA EJECUCIÓN.	M3		12.00
SSA-001-087	DEMOLICIÓN MANUAL DE FIRME DE CONCRETO SIMPLE DE 10 CM DE ESPESOR, INCLUYE: ACARREO DE MATERIAL PRODUCTO DE DEMOLICIÓN A LUGAR INDICADO POR LA SUPERVISIÓN, LIMPIEZA, MANO DE OBRA, HERRAMIENTA Y TODO LO NECESARIO PARA SU CORRECTA EJECUCIÓN.	M2		126.00
SSA-001-092	DEMOLICIÓN MANUAL DE BANQUETA DE CONCRETO DE 10 CM DE ESPESOR, REFORZADA CON MALLA ELECTROSOLDADA, INCLUYE: ACARREO DE MATERIAL PRODUCTO DE DEMOLICIÓN A LUGAR INDICADO POR LA SUPERVISIÓN, LIMPIEZA, MANO DE OBRA, HERRAMIENTA Y TODO LO NECESARIO PARA SU CORRECTA EJECUCIÓN.	M2		74.00
SSA-001-095	DEMOLICIÓN MANUAL DE GUARNICIÓN DE CONCRETO CON MEDIDAS DE 30 X 60 X 15 CMS., INCLUYE: ACARREO DE MATERIAL PRODUCTO DE DEMOLICIÓN A LUGAR INDICADO POR LA SUPERVISIÓN, LIMPIEZA, MANO DE OBRA, HERRAMIENTA Y TODO LO NECESARIO PARA SU CORRECTA EJECUCIÓN.	ML		91.00
SSA-001-109	DEMOLICIÓN MANUAL DE MESETA PARA TARJA, ELABORADA A BASE DE CONCRETO ARMADO, INCLUYE: DESMONTAJE DE ACCESORIOS, DEMOLICIÓN DE AZULEJO, ACARREO DE MATERIAL PRODUCTO DE DEMOLICIÓN A LUGAR INDICADO POR LA SUPERVISIÓN, LIMPIEZA, MANO DE OBRA, HERRAMIENTA Y TODO LO NECESARIO PARA SU CORRECTA EJECUCIÓN.	PZA		4.00
SSA-001-110	DEMOLICIÓN MANUAL DE REGISTRO EXISTENTE, CON MEDIDAS DE 55 X 70 X 50 CMS., INCLUYE: ACARREO DE MATERIAL PRODUCTO DE DEMOLICIÓN A LUGAR INDICADO POR LA SUPERVISIÓN, LIMPIEZA, MANO DE OBRA, HERRAMIENTA Y TODO LO NECESARIO PARA SU CORRECTA EJECUCIÓN.	PZA		8.00
SSA-001-126	RETIRO DE VÁLVULA DE 13 MM EN MAL ESTADO, INCLUYE: ACARREO DE MATERIAL PRODUCTO DE RETIRO A LUGAR INDICADO POR LA SUPERVISIÓN, LIMPIEZA, MANO DE OBRA, HERRAMIENTA Y TODO LO NECESARIO PARA SU CORRECTA EJECUCIÓN.	PZA		16.00
SSA-001-128	RETIRO DE LLAVE MEZCLADORA EN MAL ESTADO, INCLUYE: ACARREO DE MATERIAL PRODUCTO DE RETIRO A LUGAR INDICADO POR LA SUPERVISIÓN, LIMPIEZA, MANO DE OBRA, HERRAMIENTA Y TODO LO NECESARIO PARA SU CORRECTA EJECUCIÓN.	PZA		8.00
SSA-001-129	RETIRO DE LAVABO EN MAL ESTADO, INCLUYE: ACARREO DE MATERIAL PRODUCTO DE RETIRO A LUGAR INDICADO POR LA SUPERVISIÓN, LIMPIEZA, MANO DE OBRA, HERRAMIENTA Y TODO LO NECESARIO PARA SU CORRECTA EJECUCIÓN.	PZA		8.00
SSA-001-130	RETIRO DE W.C. EN MAL ESTADO, INCLUYE: ACARREO DE MATERIAL PRODUCTO DE RETIRO A LUGAR INDICADO POR LA SUPERVISIÓN, LIMPIEZA, MANO DE OBRA, HERRAMIENTA Y TODO LO NECESARIO PARA SU CORRECTA EJECUCIÓN.	PZA		6.00
SSA-001-136	RETIRO DE TARJA CON RECUPERACIÓN DE MATERIAL, INCLUYE: ACARREO DE MATERIAL PRODUCTO DE RETIRO A LUGAR INDICADO POR LA SUPERVISIÓN, LIMPIEZA, MANO DE OBRA, HERRAMIENTA Y TODO LO NECESARIO PARA SU CORRECTA EJECUCIÓN.	PZA		2.50
SSA-001-196	RETIRO DE LAVADERO DE CEMENTO CON RECUPERACIÓN, INCLUYE: ACARREO DE MATERIAL PRODUCTO DE RETIRO A LUGAR INDICADO POR LA SUPERVISIÓN, LIMPIEZA, MANO DE OBRA, HERRAMIENTA Y TODO LO NECESARIO PARA	PZA		1.00

**SERVICIOS DE SALUD DE VERACRUZ  
DIRECCIÓN DE INFRAESTRUCTURA DE SALUD**

**RELATIVO A LA OBRA:**

CONSTRUCCIÓN DE UN CENTRO DE SALUD EN LA LOCALIDAD DE MORALES CABO ROJO, MUNICIPIO DE TAMPICO ALTO, VER.

<b>Catálogo de Conceptos</b>				
<b>Clave</b>	<b>Descripción</b>	<b>Unidad</b>	<b>Cantidad</b>	
	SU CORRECTA EJECUCIÓN.			
SSA-001-134	RETIRO DE TINACO ROTOPLAS CON CAPACIDAD DE 1,100 LTS, INCLUYE: DESCONEXIÓN DE ALIMENTACIÓN HIDRÁULICA, RETIRO DE ACCESORIOS, DESCENSO, ACARREO DE MATERIAL PRODUCTO DE RETIRO A LUGAR INDICADO POR LA SUPERVISIÓN, LIMPIEZA, MANO DE OBRA, HERRAMIENTA, EQUIPO Y TODO LO NECESARIO PARA SU CORRECTA EJECUCIÓN.	PZA	2.50	
SSA-001-140	RETIRO DE APAGADOR Y/O CONTACTO SENCILLO, INCLUYE: RETIRO DE PLACA, CABLEADO, ACARREO DE MATERIAL PRODUCTO DE RETIRO A LUGAR INDICADO POR LA SUPERVISIÓN, LIMPIEZA, MANO DE OBRA, HERRAMIENTA Y TODO LO NECESARIO PARA SU CORRECTA EJECUCIÓN.	PZA	15.00	
SSA-001-141	RETIRO DE APAGADOR Y/O CONTACTO DOBLE, INCLUYE: RETIRO DE PLACA, CABLEADO, ACARREO DE MATERIAL PRODUCTO DE RETIRO A LUGAR INDICADO POR LA SUPERVISIÓN, LIMPIEZA, MANO DE OBRA, HERRAMIENTA Y TODO LO NECESARIO PARA SU CORRECTA EJECUCIÓN.	PZA	26.30	
SSA-001-143	RETIRO DE LUMINARIA DE EMPOTRAR EN PLAFON, INCLUYE: ACARREO DE MATERIAL PRODUCTO DE RETIRO A LUGAR INDICADO POR LA SUPERVISIÓN, LIMPIEZA, MANO DE OBRA, HERRAMIENTA Y TODO LO NECESARIO PARA SU CORRECTA EJECUCIÓN.	PZA	25.00	
SSA-001-144	RETIRO DE LUMINARIA DE TIPO ARBOTANTE, INCLUYE: ACARREO DE MATERIAL PRODUCTO DE RETIRO A LUGAR INDICADO POR LA SUPERVISIÓN, LIMPIEZA, MANO DE OBRA, HERRAMIENTA Y TODO LO NECESARIO PARA SU CORRECTA EJECUCIÓN.	PZA	4.00	
SSA-001-150	DESMANTELAMIENTO DE INTERRUPTOR TERMOMAGNÉTICO, INCLUYE: ACARREO DE MATERIAL PRODUCTO DE DESMANTELAMIENTO A LUGAR INDICADO POR LA SUPERVISIÓN, LIMPIEZA, MANO DE OBRA, HERRAMIENTA Y TODO LO NECESARIO PARA SU CORRECTA EJECUCIÓN.	PZA	5.00	
SSA-001-155	DESMANTELAMIENTO DE CENTRO DE CARGA TIPO INDUSTRIAL EMPOTRADO A PARED, INCLUYE: RUPTURA DE PARED, RETIRO DE CABLEADO, ACARREO DE MATERIAL PRODUCTO DE DESMANTELAMIENTO A LUGAR INDICADO POR LA SUPERVISIÓN, LIMPIEZA, MANO DE OBRA, HERRAMIENTA Y TODO LO NECESARIO PARA SU CORRECTA EJECUCIÓN.	PZA	1.00	
SSA-001-160	DESMANTELAMIENTO DE MUFA Y CENTRO DE CARGA EN ACOMETIDA DE CFE, EN MAL ESTADO, INCLUYE: RETIRO DE TUBO PARA MUFA DE 1 1/4", RETIRO DE CABLEADO, ACARREO DE MATERIAL PRODUCTO DE DESMANTELAMIENTO A LUGAR INDICADO POR LA SUPERVISIÓN, LIMPIEZA, MANO DE OBRA, HERRAMIENTA Y TODO LO NECESARIO PARA SU CORRECTA EJECUCIÓN.	PZA	1.00	
SSA-001-165	DESMANTELAMIENTO DE VENTILADOR DE TECHO DE TRES ASPAS TIPO INDUSTRIAL, INCLUYE: ACARREO DE MATERIAL PRODUCTO DE DESMANTELAMIENTO A LUGAR INDICADO POR LA SUPERVISIÓN, LIMPIEZA, MANO DE OBRA, HERRAMIENTA Y TODO LO NECESARIO PARA SU CORRECTA EJECUCIÓN.	PZA	4.00	
SSA-001-169	RETIRO DE CLIMA DE VENTANA, INCLUYE: RECUPERACIÓN DE EQUIPO, ACARREO DE MATERIAL PRODUCTO DE RETIRO A LUGAR INDICADO POR LA SUPERVISIÓN, LIMPIEZA, MANO DE OBRA, HERRAMIENTA, EQUIPO Y TODO LO NECESARIO PARA SU CORRECTA EJECUCIÓN.	PZA	2.00	
SSA-001-172	RETIRO DE PUERTA DE MADERA EXISTENTE, CON UN ANCHO DE HASTA 1.00 MTS., CON UNA ALTURA DE HASTA 2.20 MTS., INCLUYE: RETIRO DE MARCO, CONTRAMARCO, ANTEPECHO, ACARREO DE MATERIAL PRODUCTO DE RETIRO A LUGAR INDICADO POR LA SUPERVISIÓN, LIMPIEZA, MANO DE OBRA, HERRAMIENTA Y TODO LO NECESARIO PARA SU CORRECTA EJECUCIÓN.	PZA	18.00	
SSA-001-174	RETIRO DE PUERTA DE HERRERÍA EXISTENTE A BASE DE PERFILES TUBULARES, CON MEDIDAS DE 0.90 X 2.10 MTS., INCLUYE: RETIRO DE MARCO, CONTRAMARCO, ANTEPECHO, ACARREO DE MATERIAL PRODUCTO DE RETIRO A LUGAR INDICADO POR LA SUPERVISIÓN, LIMPIEZA, MANO DE OBRA, HERRAMIENTA Y TODO LO NECESARIO PARA SU CORRECTA EJECUCIÓN.	PZA	18.00	
SSA-001-224	RETIRO Y REUBICACIÓN DE PROTECCIÓN DE HERRERÍA EXISTENTE A BASE DE PERFILES TUBULARES, INCLUYE: RETIRO DE MARCO, CONTRAMARCO, ANTEPECHO, COLOCACIÓN A LUGAR INDICADO POR LA SUPERVISIÓN DE ACUERDO AL PROYECTO, LIMPIEZA, MANO DE OBRA, HERRAMIENTA Y TODO LO NECESARIO PARA SU CORRECTA EJECUCIÓN.	M2	23.00	
SSA-001-177	RETIRO DE PUERTA DE ALUMINIO EN MAL ESTADO, INCLUYE: RETIRO DE MARCO, CONTRAMARCO, ACARREO DE MATERIAL PRODUCTO DE RETIRO A LUGAR INDICADO POR LA SUPERVISIÓN, LIMPIEZA, MANO DE OBRA, HERRAMIENTA Y TODO LO NECESARIO PARA SU CORRECTA EJECUCIÓN.	PZA	3.00	
SSA-001-182	DESMANTELAMIENTO DE CANCELERÍA DE HERRERÍA EN MAL ESTADO, INCLUYE: ACARREO DE MATERIAL PRODUCTO DE RETIRO A LUGAR INDICADO POR LA SUPERVISIÓN, LIMPIEZA, MANO DE OBRA, HERRAMIENTA Y TODO LO NECESARIO PARA SU CORRECTA EJECUCIÓN.	M2	21.00	
SSA-001-185	DESMANTELAMIENTO DE PORTÓN DE HERRERÍA EXISTENTE EN MAL ESTADO, INCLUYE: DEMOLICIÓN DE CONCRETO, ACARREO DE MATERIAL PRODUCTO DE DESMANTELAMIENTO A LUGAR INDICADO POR LA SUPERVISIÓN, LIMPIEZA, MANO DE OBRA, HERRAMIENTA Y TODO LO NECESARIO PARA SU CORRECTA EJECUCIÓN.	M2	8.00	

**SERVICIOS DE SALUD DE VERACRUZ  
DIRECCIÓN DE INFRAESTRUCTURA DE SALUD**

**RELATIVO A LA OBRA:**

CONSTRUCCIÓN DE UN CENTRO DE SALUD EN LA LOCALIDAD DE MORALES CABO ROJO, MUNICIPIO DE TAMPICO ALTO, VER.

<b>Catálogo de Conceptos</b>				
<b>Clave</b>	<b>Descripción</b>	<b>Unidad</b>	<b>Cantidad</b>	
<b>SSA-000</b>	<b>PRELIMINARES</b>			
SSA-000-010	TRAZO Y NIVELACIÓN DE TERRENO PARA DESPLANTE DE ESTRUCTURA, INCLUYE: TRAZO DE EJES DE REFERENCIA, BANCOS DE NIVEL, MATERIALES, MANO DE OBRA, EQUIPO DE SEGURIDAD, HERRAMIENTA, EQUIPO Y TODO LO NECESARIO PARA SU CORRECTA EJECUCIÓN. P.U.O.T.	M2	230.20	
SSA-000-020	LIMPIEZA Y DESENRAICE DE TERRENO EN FORMA MANUAL, INCLUYE: MATERIALES, MANO DE OBRA, EQUIPO DE SEGURIDAD, HERRAMIENTA, EQUIPO Y TODO LO NECESARIO PARA SU CORRECTA EJECUCIÓN. P.U.O.T.	M2	230.20	
SSA-000-030	TALA DE ÁRBOL DE 0.25 A 0.75 M. DE PERÍMETRO, CORTE A UNA ALTURA DE 1.00 M SOBRE EL NIVEL DEL TERRENO, INCLUYE: DESRAME PREVIO, DESENRAICE HASTA 1 M. DE PROFUNDIDAD, APILE DEL MATERIAL, MATERIALES, MANO DE OBRA, EQUIPO DE SEGURIDAD, HERRAMIENTA, EQUIPO Y TODO LO NECESARIO PARA SU CORRECTA EJECUCIÓN. P.U.O.T.	PZA	2.00	
SSA-000-040	DESPALME DE TERRENO HASTA UN ESPESOR DE 0.25 M. POR MEDIOS MANUALES, INCLUYE: MATERIALES, MANO DE OBRA, EQUIPO DE SEGURIDAD, HERRAMIENTA, EQUIPO Y TODO LO NECESARIO PARA SU CORRECTA EJECUCIÓN. P.U.O.T.	M3	46.00	
SSA-000-050	CARGA MANUAL Y ACARREO EN CAMIÓN A PRIMER KILÓMETRO, INCLUYE: MATERIALES, MANO DE OBRA, HERRAMIENTA, EQUIPO Y TODO LO NECESARIO PARA SU CORRECTA EJECUCIÓN. P.U.O.T.	M3	60.00	
SSA-000-055	ACARREO EN CAMIÓN A KILÓMETRO SUBSECUENTE, INCLUYE: MATERIALES, MANO DE OBRA, EQUIPO DE SEGURIDAD, HERRAMIENTA, EQUIPO Y TODO LO NECESARIO PARA SU CORRECTA EJECUCIÓN. P.U.O.T.	M3/KM	355.37	
<b>SSA-010</b>	<b>TERRACERÍA</b>			
SSA-010-003	EXCAVACIÓN A MANO EN CEPAS, MATERIAL SECO TIPO II, PROFUNDIDAD DE 0.00 A 2.00 M., INCLUYE: AFINE DE TALUDES Y FONDO, MATERIALES, MANO DE OBRA, HERRAMIENTA, EQUIPO, Y TODO LO NECESARIO PARA SU CORRECTA EJECUCIÓN. P.U.O.T.	M3	92.00	
SSA-010-030	AFINE MANUAL DEL TERRENO EN CEPAS, INCLUYE: MATERIALES, MANO DE OBRA, EQUIPO DE SEGURIDAD, HERRAMIENTA, EQUIPO Y TODO LO NECESARIO PARA SU CORRECTA EJECUCIÓN. P.U.O.T.	M2	114.00	
SSA-010-040	COMPACTACIÓN DEL TERRENO EN CEPAS EN 20 CM DE ESPESOR, COMPACTADO CON BAILARINA, DE ACUERDO A ESPECIFICACIONES DE PROYECTO, INCLUYE: MATERIALES, MANO DE OBRA, EQUIPO DE SEGURIDAD, HERRAMIENTA, EQUIPO Y TODO LO NECESARIO PARA SU CORRECTA EJECUCIÓN. P.U.O.T.	M2	114.00	
SSA-000-050	CARGA MANUAL Y ACARREO EN CAMIÓN A PRIMER KILÓMETRO, INCLUYE: MATERIALES, MANO DE OBRA, HERRAMIENTA, EQUIPO Y TODO LO NECESARIO PARA SU CORRECTA EJECUCIÓN. P.U.O.T.	M3	76.08	
SSA-000-055	ACARREO EN CAMIÓN A KILÓMETRO SUBSECUENTE, INCLUYE: MATERIALES, MANO DE OBRA, EQUIPO DE SEGURIDAD, HERRAMIENTA, EQUIPO Y TODO LO NECESARIO PARA SU CORRECTA EJECUCIÓN. P.U.O.T.	M3/KM	460.00	
SSA-010-060	RELLENO EN CEPAS, COMPACTADO CON PISÓN DE MANO EN CAPAS DE 20.00 CM., UTILIZANDO MATERIAL PRODUCTO DE LAS EXCAVACIONES, INCLUYE: MATERIALES, MANO DE OBRA, EQUIPO DE SEGURIDAD, HERRAMIENTA, EQUIPO Y TODO LO NECESARIO PARA SU CORRECTA EJECUCIÓN. P.U.O.T.	M3	69.00	
SSA-000-061	ACARREO HORIZONTAL EN CARRETILLA SIN PENDIENTE A UNA DISTANCIA DE 20.00 M., INCLUYE: MATERIALES, MANO DE OBRA, EQUIPO DE SEGURIDAD, HERRAMIENTA, EQUIPO Y TODO LO NECESARIO PARA SU CORRECTA EJECUCIÓN. P.U.O.T.	M3	13.80	
<b>SSA-020</b>	<b>CIMENTACIÓN</b>			
SSA-020-001	ACERO DE REFUERZO EN CIMENTACIÓN DEL No. 2 (1/4"), F'y= 2530 KG/CM2, INCLUYE: HABILITADO, ARMADO, TRASLAPES, GANCHOS, DESPERDICIOS, MATERIALES, MANO DE OBRA, HERRAMIENTA, EQUIPO, Y TODO LO NECESARIO PARA SU CORRECTA EJECUCIÓN. P.U.O.T.	TON	0.10	
SSA-020-002	ACERO DE REFUERZO EN CIMENTACIÓN DEL No. 3 (3/8"), F'y= 4200 KG/CM2, INCLUYE: HABILITADO, ARMADO, TRASLAPES, GANCHOS, DESPERDICIOS, MATERIALES, MANO DE OBRA, EQUIPO DE SEGURIDAD, HERRAMIENTA, EQUIPO Y TODO LO NECESARIO PARA SU CORRECTA EJECUCIÓN. P.U.O.T.	TON	0.50	
SSA-020-003	ACERO DE REFUERZO EN CIMENTACIÓN DEL No. 4 (1/2"), F'y= 4200 KG/CM2, INCLUYE: HABILITADO, ARMADO, TRASLAPES, GANCHOS, DESPERDICIOS, MATERIALES, MANO DE OBRA, EQUIPO DE SEGURIDAD, HERRAMIENTA, EQUIPO Y TODO LO NECESARIO PARA SU CORRECTA EJECUCIÓN. P.U.O.T.	TON	0.50	
SSA-020-005	ACERO DE REFUERZO EN CIMENTACIÓN DEL No. 6 (3/4"), F'y= 4200 KG/CM2, INCLUYE: HABILITADO, ARMADO, TRASLAPES, GANCHOS, DESPERDICIOS, MATERIALES, MANO DE OBRA, EQUIPO DE SEGURIDAD, HERRAMIENTA, EQUIPO Y TODO LO NECESARIO PARA SU CORRECTA EJECUCIÓN. P.U.O.T.	TON	0.35	
SSA-020-103	MALLA ELECTROSOLDADA 6X6/6-6, EN CIMENTACIÓN, INCLUYE: ACARREOS, ELEVACIONES, CORTES, TRASLAPES, DESPERDICIOS, AMARRES, MANO DE OBRA, EQUIPO, HERRAMIENTA Y TODO LO NECESARIO PARA SU CORRECTA EJECUCIÓN.	M2	220.00	



**SERVICIOS DE SALUD DE VERACRUZ**  
**DIRECCIÓN DE INFRAESTRUCTURA DE SALUD**

**RELATIVO A LA OBRA:**

CONSTRUCCIÓN DE UN CENTRO DE SALUD EN LA LOCALIDAD DE MORALES CABO ROJO, MUNICIPIO DE TAMPICO ALTO, VER.

<b>Catálogo de Conceptos</b>				
<b>Clave</b>	<b>Descripción</b>	<b>Unidad</b>	<b>Cantidad</b>	
	EJECUCIÓN. P.U.O.T.			
SSA-020-015	CONCRETO HECHO EN OBRA EN CIMENTACIÓN, F´C=250 KG/CM2 R.N., REVENIMIENTO DE 10 CM. T.M.A. 3/4", INCLUYE: CURADO, PRUEBAS DE RESISTENCIA A LOS 7, 14 Y 28 DÍAS, MATERIALES, MANO DE OBRA, EQUIPO DE SEGURIDAD, HERRAMIENTA, EQUIPO Y TODO LO NECESARIO PARA SU CORRECTA EJECUCIÓN. P.U.O.T.	M3	34.00	
SSA-020-014	CONCRETO HECHO EN OBRA EN CIMENTACIÓN, F´C=200 KG/CM2 R.N., REVENIMIENTO DE 10 CM. T.M.A. 3/4", INCLUYE: CURADO, PRUEBAS DE RESISTENCIA A LOS 7, 14 Y 28 DÍAS, MATERIALES, MANO DE OBRA, EQUIPO DE SEGURIDAD, HERRAMIENTA, EQUIPO Y TODO LO NECESARIO PARA SU CORRECTA EJECUCIÓN. P.U.O.T.	M3	31.00	
SSA-020-021	PLANTILLA DE CONCRETO HECHO EN OBRA, F´C= 100 KG/CM2 DE 5.00 CM. DE ESPESOR, INCLUYE: CIMBRA EN FRONTERAS, MATERIALES, MANO DE OBRA, EQUIPO DE SEGURIDAD, HERRAMIENTA, EQUIPO Y TODO LO NECESARIO PARA SU CORRECTA EJECUCIÓN. P.U.O.T.	M2	114.50	
SSA-020-030	CIMBRA ACABADO COMÚN EN CIMENTACIÓN, INCLUYE: CIMBRA Y DESCIMBRA, MATERIALES, MANO DE OBRA, EQUIPO DE SEGURIDAD, HERRAMIENTA, EQUIPO Y TODO LO NECESARIO PARA SU CORRECTA EJECUCIÓN. P.U.O.T.	M2	119.00	
SSA-020-104	CIMBRA PERIMETRAL EN CIMENTACIÓN DE 10 A 20 CMS ACABADO COMÚN A BASE DE DUELA DE 1" X 4" O TRIPLAY DE 16MM Y YUGOS DE 4" X 4" @ 1.50 M, INCLUYE: CIMBRA Y DESCIMBRA, MATERIALES, MANO DE OBRA, EQUIPO DE SEGURIDAD, HERRAMIENTA, EQUIPO Y TODO LO NECESARIO PARA SU CORRECTA EJECUCIÓN. P.U.O.T.	ML	64.00	
SSA-020-040	MURO DE ENRASE, DE BLOCK DE 12X20X40CM EN 12.00 CM. DE ESPESOR, ASENTADO CON MORTERO CEMENTO-ARENA PROPORCIÓN 1:5, JUNTAS DE 1.5 CM ACABADO COMÚN, TERMINADO A PLOMO, INCLUYE: MATERIALES, MANO DE OBRA, EQUIPO DE SEGURIDAD, HERRAMIENTA, EQUIPO Y TODO LO NECESARIO PARA SU CORRECTA EJECUCIÓN. P.U.O.T.	M2	21.00	
SSA-020-062	SUMINISTRO Y APLICACIÓN DE IMPERMEABILIZANTE EN CIMENTACIÓN A BASE DE ASFALTOS MODIFICADOS CON POLÍMEROS SINTÉTICOS, INCLUYE: MATERIALES, MANO DE OBRA, EQUIPO DE SEGURIDAD, HERRAMIENTA, EQUIPO Y TODO LO NECESARIO PARA SU CORRECTA EJECUCIÓN. P.U.O.T.	M2	114.00	
<b>SSA-030</b>	<b>ESTRUCTURA</b>			
SSA-030-001	ACERO DE REFUERZO EN ESTRUCTURA, DEL No. 2 (1/4"), F´y= 2530 KG/CM2, INCLUYE: HABILITADO, ARMADO, TRASLAPES, GANCHOS, DESPERDICIOS, MATERIALES, MANO DE OBRA, EQUIPO DE SEGURIDAD, HERRAMIENTA, EQUIPO Y TODO LO NECESARIO PARA SU CORRECTA EJECUCIÓN. P.U.O.T.	TON	0.10	
SSA-030-002	ACERO DE REFUERZO EN ESTRUCTURA, DEL No. 3 (3/8"), F´y= 4200 KG/CM2, INCLUYE: HABILITADO, ARMADO, TRASLAPES, GANCHOS, DESPERDICIOS, MATERIALES, MANO DE OBRA, EQUIPO DE SEGURIDAD, HERRAMIENTA, EQUIPO Y TODO LO NECESARIO PARA SU CORRECTA EJECUCIÓN. P.U.O.T.	TON	2.40	
SSA-030-005	ACERO DE REFUERZO EN ESTRUCTURA, DEL No. 6 (3/4"), F´y= 4200 KG/CM2, INCLUYE: HABILITADO, ARMADO, TRASLAPES, GANCHOS, DESPERDICIOS, MATERIALES, MANO DE OBRA, EQUIPO DE SEGURIDAD, HERRAMIENTA, EQUIPO Y TODO LO NECESARIO PARA SU CORRECTA EJECUCIÓN. P.U.O.T.	TON	2.30	
SSA-030-006	ACERO DE REFUERZO EN ESTRUCTURA, DEL No. 8 (1"), F´y= 4200 KG/CM2, INCLUYE: HABILITADO, ARMADO, TRASLAPES, GANCHOS, DESPERDICIOS, MATERIALES, MANO DE OBRA, EQUIPO DE SEGURIDAD, HERRAMIENTA, EQUIPO Y TODO LO NECESARIO PARA SU CORRECTA EJECUCIÓN. P.U.O.T.	TON	1.00	
SSA-030-010	CIMBRA APARENTE DE TRES USOS EN ESTRUCTURA HASTA 6.50 M. DE ALTURA, INCLUYE CIMBRADO, DESCIMBRADO, CHAFLANES, MATERIALES, MANO DE OBRA, EQUIPO DE SEGURIDAD, HERRAMIENTA, EQUIPO Y TODO LO NECESARIO PARA SU CORRECTA EJECUCIÓN. P.U.O.T.	M2	500.00	
SSA-030-015	CIMBRA PERIMETRAL EN ESTRUCTURA DE 10 A 15 CM DE ESPESOR ACABADO COMÚN, INCLUYE: CIMBRA Y DESCIMBRA, MATERIALES, MANO DE OBRA, EQUIPO DE SEGURIDAD, HERRAMIENTA, EQUIPO Y TODO LO NECESARIO PARA SU CORRECTA EJECUCIÓN. P.U.O.T.	ML	63.00	
SSA-030-021	CONCRETO HECHO EN OBRA EN ESTRUCTURA, F´C=250 KG/CM2 R.N., REVENIMIENTO DE 10 CM., T.M.A. 3/4", INCLUYE: CURADO, PRUEBAS DE RESISTENCIA A LOS 7, 14 Y 28 DÍAS, MATERIALES, MANO DE OBRA, EQUIPO DE SEGURIDAD, HERRAMIENTA, EQUIPO Y TODO LO NECESARIO PARA SU CORRECTA EJECUCIÓN. P.U.O.T.	M3	61.00	
<b>SSA-040</b>	<b>ALBAÑILERÍA</b>			
SSA-040-011	CADENA DE CERRAMIENTO DE 15.00 X 20.00 CM., CONCRETO F´C= 150 KG/CM2, ARMADA CON ARMEX, INCLUYE: CIMBRA ACABADO COMÚN, DESCIMBRA, MATERIALES, MANO DE OBRA, EQUIPO DE SEGURIDAD, HERRAMIENTA, EQUIPO Y TODO LO NECESARIO PARA SU CORRECTA EJECUCIÓN. P.U.O.T.	ML	90.00	
SSA-040-020	CASTILLO K-1 DE CONCRETO SECCIÓN 15.00 x 15.00 CM., CONCRETO F´c = 200 Kg./CM2 - 3/4", CIMBRA 2 CARAS, REFORZADO CON 4 VARILLAS DE 3/8" Y ESTRIBOS 1/4" @20.00 CM., INCLUYE: CIMBRA ACABADO COMÚN, DESCIMBRA, MATERIALES, MANO DE OBRA, EQUIPO DE SEGURIDAD, HERRAMIENTA, EQUIPO Y TODO LO NECESARIO PARA SU CORRECTA EJECUCIÓN. P.U.O.T.	ML	91.00	

**SERVICIOS DE SALUD DE VERACRUZ**  
**DIRECCIÓN DE INFRAESTRUCTURA DE SALUD**

**RELATIVO A LA OBRA:**

CONSTRUCCIÓN DE UN CENTRO DE SALUD EN LA LOCALIDAD DE MORALES CABO ROJO, MUNICIPIO DE TAMPICO ALTO, VER.

<b>Catálogo de Conceptos</b>				
<b>Clave</b>	<b>Descripción</b>	<b>Unidad</b>	<b>Cantidad</b>	
SSA-040-023	CASTILLO K-2 DE CONCRETO SECCIÓN 15.00 x 20.00 CM. CONCRETO F <sub>c</sub> = 200 Kg./CM <sup>2</sup> - 3/4", CIMBRA 2 CARAS, REFORZADO CON ARMEX DE 15 X 15-4. INCLUYE: CIMBRA ACABADO COMÚN, DESCIMBRA, MATERIALES, MANO DE OBRA, EQUIPO DE SEGURIDAD, HERRAMIENTA, EQUIPO Y TODO LO NECESARIO PARA SU CORRECTA EJECUCIÓN. P.U.O.T.	ML	27.00	
SSA-040-030	CUÑA DE CONCRETO SECCIÓN 7 x 15 CM. EN UNIÓN DE MURO-COLUMNA, DE CONCRETO F <sub>c</sub> = 200 KG/CM <sup>2</sup> , T.M.A. 3/4", CIMBRA 2 CARAS, REFORZADO CON 2 VARILLAS DEL No. 3 ( 3/8" ) Y GRAPAS DEL No. 2 (1/4") @ 20 CMS., INCLUYE: CIMBRA ACABADO COMÚN, DESCIMBRA, MATERIALES, MANO DE OBRA, EQUIPO DE SEGURIDAD, HERRAMIENTA, EQUIPO Y TODO LO NECESARIO PARA SU CORRECTA EJECUCIÓN. P.U.O.T.	ML	105.00	
SSA-040-050	MURO DE TABIQUE DE BARRO ROJO RECOCIDO DE 7 X 14 X 28 CM. EN 14 CM. DE ESPESOR, ASENTADO CON MORTERO CEMENTO-ARENA 1:5, JUNTAS DE 1.5 CM., ACABADO COMÚN TERMINADO A PLOMO, INCLUYE: MATERIALES, MANO DE OBRA, EQUIPO DE SEGURIDAD, HERRAMIENTA, EQUIPO Y TODO LO NECESARIO PARA SU CORRECTA EJECUCIÓN. P.U.O.T.	M2	333.00	
SSA-040-051	MURO DE TABIQUE EN BARRO ROJO RECOCIDO DE 7 X 14 X 28 CM. EN 28 CM. DE ESPESOR, ASENTADO CON MORTERO CEMENTO-ARENA 1:5, JUNTAS DE 1.5 CM., ACABADO COMÚN TERMINADO A PLOMO, INCLUYE: MATERIALES, MANO DE OBRA, EQUIPO DE SEGURIDAD, HERRAMIENTA, EQUIPO Y TODO LO NECESARIO PARA SU CORRECTA EJECUCIÓN. P.U.O.T.	M2	93.05	
SSA-040-060	FIRME DE 10.00 CM. DE ESPESOR, DE CONCRETO F <sub>c</sub> = 150 KG/CM <sup>2</sup> , T.M.A. 3/4", ACABADO COMÚN, ARMADO CON MALLA ELECTRO SOLDADA 6X6-6/6, INCLUYE: MATERIALES, MANO DE OBRA, EQUIPO DE SEGURIDAD, HERRAMIENTA, EQUIPO Y TODO LO NECESARIO PARA SU CORRECTA EJECUCIÓN. P.U.O.T.	M2	215.00	
SSA-040-070	APLANADO COMÚN EN MUROS A PLOMO Y REGLA CON MORTERO CEMENTO ARENA 1:5 ESPESOR PROMEDIO = 2 CM. INCLUYE: MATERIALES, MANO DE OBRA, EQUIPO DE SEGURIDAD, HERRAMIENTA, EQUIPO Y TODO LO NECESARIO PARA SU CORRECTA EJECUCIÓN. P.U.O.T.	M2	850.10	
SSA-040-073	APLANADO COMÚN EN PLAFÓN A REGLA CON MORTERO CEMENTO ARENA 1:5 ESPESOR PROMEDIO = 2 CM. INCLUYE: MATERIALES, MANO DE OBRA, EQUIPO DE SEGURIDAD, HERRAMIENTA, EQUIPO Y TODO LO NECESARIO PARA SU CORRECTA EJECUCIÓN. P.U.O.T.	M2	270.00	
SSA-040-090	ACABADO PULIDO ESPEJO EN MUROS EXISTENTES, A BASE DE PULIDO ESPEJO MARCA PEGADURO O SIMILAR EN CALIDAD DURACIÓN Y GARANTÍA DE SERVICIO. INCLUYE: MATERIALES, MANO DE OBRA, EQUIPO DE SEGURIDAD, HERRAMIENTA, EQUIPO Y TODO LO NECESARIO PARA SU CORRECTA EJECUCIÓN. P.U.O.T.	M2	850.10	
SSA-040-080	RENIVELACIÓN DE PISO A BASE DE MORTERO CEMENTO-ARENA 1:4 EN 3 CM. DE ESPESOR ACABADO CON PLANA DE MADERA PARA RECIBIR PISO, INCLUYE: MATERIALES, MANO DE OBRA, EQUIPO DE SEGURIDAD, HERRAMIENTA, EQUIPO Y TODO LO NECESARIO PARA SU CORRECTA EJECUCIÓN. P.U.O.T.	M2	215.00	
SSA-040-085	EMBOQUILLADO CON MORTERO CEMENTO ARENA 1:5, ANCHO PROMEDIO DE 15.00 CM., EN UN ESPESOR DE 2.00 CM., INCLUYE: MATERIALES, MANO DE OBRA, EQUIPO DE SEGURIDAD, HERRAMIENTA, EQUIPO Y TODO LO NECESARIO PARA SU CORRECTA EJECUCIÓN. P.U.O.T.	ML	102.00	
SSA-040-113	CHAFLÁN DE MORTERO CEMENTO ARENA PROPORCIÓN 1:5. INCLUYE PREPARACIÓN DE LA SUPERFICIE, MATERIALES, MANO DE OBRA, EQUIPO DE SEGURIDAD, HERRAMIENTA, EQUIPO Y TODO LO NECESARIO PARA SU CORRECTA EJECUCIÓN.	ML	126.00	
SSA-040-120	FORJADO DE GOTERO, CEJA DE 2.50 CM DE, ELABORADO CON CEMENTO-ARENA PROPORCIÓN 1:4, INCLUYE: MATERIALES, MANO DE OBRA, EQUIPO DE SEGURIDAD, HERRAMIENTA, EQUIPO Y TODO LO NECESARIO PARA SU CORRECTA EJECUCIÓN. P.U.O.T.	ML	43.00	
SSA-040-131	ELABORACIÓN DE BASE PARA TINACO CONSISTENTE EN TRES CUÑAS DE CONCRETO DE 15 CMS DE ANCHO POR 15 A 30 CMS. DE ALTURA Y 1.20 MTS DE LARGO, ELABORADO DE CONCRETO F <sub>c</sub> = 150 KG/CM <sup>2</sup> , ARMADO CON 4 VARILLAS No. 3 (3/8"), ESTRIBOS DE ALAMBRÓN No. 2 (1/4") @ 20.00 CM. Y LOSA DE CONCRETO DE 15 CM, DE ESPESOR, ACABADO COMUN, ARMADA CON VARILLAS DEL N° 3 (3/8") A CADA 20 CM. EN AMBOS SENTIDOS. INCLUYE CIMBRA Y DESCIMBRA, MATERIALES, MANO DE OBRA, EQUIPO DE SEGURIDAD, HERRAMIENTA, EQUIPO Y TODO LO NECESARIO PARA SU CORRECTA EJECUCIÓN. P.U.O.T.	PZA	2.00	
SSA-040-148	REGISTRO DE 0.40X0.60X0.50 M. MEDIDAS INTERIORES, DE TABIQUE DE BARRO ROJO RECOCIDO EN 13 CM. JUNTEADO CON MORTERO CEMENTO-ARENA 1:4, APLANADO CON MORTERO CEMENTO-ARENA PROPORCIÓN 1:5 ACABADO PULIDO, PLANTILLA DE CONCRETO F <sub>c</sub> = 150 KG/CM, TAPA DE CONCRETO DE 8.00 CM. DE ESPESOR ARMADA CON MALLA ELECTROSOLDADA 6X6-10/10, MARCO Y CONTRAMARCO DE ÁNGULO LADOS IGUALES, INCLUYE: MATERIALES, MANO DE OBRA, EQUIPO DE SEGURIDAD, HERRAMIENTA, EQUIPO Y TODO LO NECESARIO PARA SU CORRECTA EJECUCIÓN. P.U.O.T.	PZA	11.00	
SSA-040-200	RANURADO CON HERRAMIENTA MANUAL DE MURO DE TABIQUE HASTA 15 CM. DE ANCHO PARA COLOCACIÓN DE TUBERÍA EN CUALQUIER NIVEL, INCLUYE: MATERIALES, MANO DE OBRA, EQUIPO DE SEGURIDAD, HERRAMIENTA, EQUIPO Y TODO LO NECESARIO PARA SU CORRECTA EJECUCIÓN. P.U.O.T.	ML	150.00	
SSA-040-307	RANURADO CON HERRAMIENTA MANUAL EN FIRME DE CONCRETO ARMADO HASTA 15 CM. DE ANCHO PARA COLOCACIÓN DE TUBERÍA EN CUALQUIER NIVEL, INCLUYE: MATERIALES, MANO DE OBRA, EQUIPO DE SEGURIDAD,	ML	20.00	

**SERVICIOS DE SALUD DE VERACRUZ  
DIRECCIÓN DE INFRAESTRUCTURA DE SALUD**

**RELATIVO A LA OBRA:**

CONSTRUCCIÓN DE UN CENTRO DE SALUD EN LA LOCALIDAD DE MORALES CABO ROJO, MUNICIPIO DE TAMPICO ALTO, VER.

<b>Catálogo de Conceptos</b>			
<b>Clave</b>	<b>Descripción</b>	<b>Unidad</b>	<b>Cantidad</b>
	HERRAMIENTA, EQUIPO Y TODO LO NECESARIO PARA SU CORRECTA EJECUCIÓN. P.U.O.T.		
SSA-040-210	RESANE DE RANURA DE TUBERÍAS HASTA 15 CM. DE ANCHO CON MORTERO CEMENTO- ARENA PROPORCIÓN 1:4 EN CUALQUIER NIVEL, INCLUYE: MATERIALES, MANO DE OBRA, EQUIPO DE SEGURIDAD, HERRAMIENTA, EQUIPO Y TODO LO NECESARIO PARA SU CORRECTA EJECUCIÓN. P.U.O.T.	ML	170.00
SSA-040-308	BASE PARA LAVABO DE 0.50 X 0.57 X 0.07 MTS, ACABADO CON AZULEJO MODELO ASTRATTO BLANCO DE 20.00 X 30.00 CM APARIENCIA MÁRMOL, ACABADO MATE , MARCA INTERCERAMIC O SIMILAR, ELABORADO DE CONCRETO SIMPLE F'C = 150 KG/CM2, , INCLUYE: RANURADO A MURO DE 7 CM, ARMADO CON VARILLA DE 3/8" @ 10 CM EN AMBOS SENTIDOS, CIMBRA Y DESCIMBRA, CONSIDERANDO DESAGUE PARA TUBERÍA SANITARIA Y ALIMENTACIÓN DE RED HÍDRAULICA DE 0.10CM X 0.22CM MATERIALES, MANO DE OBRA, EQUIPO DE SEGURIDAD, HERRAMIENTA, EQUIPO Y TODO LO NECESARIO PARA SU CORRECTA EJECUCIÓN. P.U.O.T.	PZA	9.00
SSA-040-309	BASE PARA CONDENSADOR DE 0.45 X 1.00 X 0.15 MTS, ELABORADO DE CONCRETO SIMPLE F'C = 100 KG/CM2, , INCLUYE: PICADO DE LOSA EN AZOTEA,CIMBRA Y DESCIMBRA, MATERIALES, MANO DE OBRA, EQUIPO DE SEGURIDAD, HERRAMIENTA, EQUIPO Y TODO LO NECESARIO PARA SU CORRECTA EJECUCIÓN. P.U.O.T.	PZA	7.00
<b>SSA-050</b>	<b>ACABADOS</b>		
SSA-050-028	SUMINISTRO Y COLOCACIÓN DE PISO DE LOSETA CERÁMICA ESMALTADA FORMATO DE 44.00 X 44.00 APARIENCIA HUESO, ACABADO MATE; MARCA PORCELANITE MODELO FALCO O SIMILAR EN CALIDAD Y PRECIO, ASENTADO CON ADHESIVO PARA PISO Y JUNTEADO CON LECHADA DE CEMENTO BLANCO, INCLUYE: MATERIALES, MANO DE OBRA, EQUIPO DE SEGURIDAD, HERRAMIENTA, EQUIPO Y TODO LO NECESARIO PARA SU CORRECTA EJECUCIÓN. P.U.O.T.	M2	200.00
SSA-050-017	SUMINISTRO Y COLOCACIÓN DE ZOCLO DE LOSETA CERÁMICA ESMALTADA FORMATO DE 10.00 X 44.00 MARCA PORCELANITE O SIMILAR EN CALIDAD, DURACIÓN Y GARANTÍA DE SERVICIO. ASENTADO CON ADHESIVO PARA PISO Y JUNTEADO CON LECHADA DE CEMENTO BLANCO O SIMILAR EN CALIDAD DURACIÓN Y GARANTÍA DE SERVICIO. INCLUYE: MATERIALES, MANO DE OBRA, EQUIPO DE SEGURIDAD, HERRAMIENTA, EQUIPO Y TODO LO NECESARIO PARA SU CORRECTA EJECUCIÓN. P.U.O.T.	ML	115.00
SSA-050-024	SUMINISTRO Y COLOCACIÓN DE LAMBRÍN DE AZULEJO MODELO ASTRATTO BLANCO DE 20.00 X 30.00 CM APARIENCIA MÁRMOL, ACABADO MATE , MARCA INTERCERAMIC O SIMILAR EN CALIDAD, DURACIÓN Y GARANTÍA DE SERVICIO. ASENTADO CON ADHESIVO PARA PISO Y JUNTEADO CON LECHADA DE CEMENTO BLANCO, INCLUYE: MATERIALES, MANO DE OBRA, EQUIPO DE SEGURIDAD, HERRAMIENTA, EQUIPO Y TODO LO NECESARIO PARA SU CORRECTA EJECUCIÓN. P.U.O.T.	M2	78.00
SSA-050-032	SUMINISTRO Y COLOCACIÓN DE PISO DE LOSETA CERÁMICA ESMALTADA FORMATO DE 33 X 33 CMS. APARIENCIA GRANITO, ACABADO MATE; MARCA INTERCERAMIC MODELO MAXIMA DIAMANTEII O MAXIMA COBALT, ASENTADO CON ADHESIVO PARA PISO Y JUNTEADO CON LECHADA DE CEMENTO BLANCO, O SIMILAR EN CALIDAD DURACIÓN Y GARANTÍA DE SERVICIO. INCLUYE: MATERIALES, MANO DE OBRA, EQUIPO DE SEGURIDAD, HERRAMIENTA, EQUIPO Y TODO LO NECESARIO PARA SU CORRECTA EJECUCIÓN. P.U.O.T.	M2	25.00
SSA-050-020	SUMINISTRO Y APLICACIÓN DE PINTURA VINÍLICA CALIDAD VINIMEX O SIMILAR EN CALIDAD, DURACIÓN Y GARANTÍA DE SERVICIO. SOBRE MUROS Y PLAFONES, INCLUYE: PREPARACIÓN DE LA SUPERFICIE, UNA MANO DE SELLADOR COMEX O SIMILAR 5 X 1, DOS MANOS DE PINTURA, MATERIALES, MANO DE OBRA, EQUIPO DE SEGURIDAD, HERRAMIENTA, EQUIPO Y TODO LO NECESARIO PARA SU CORRECTA EJECUCIÓN. P.U.O.T.	M2	800.00
SSA-050-084	SUMINISTRO Y APLICACIÓN DE RECUBRIMIENTO TEXTURIZADO. EN MUROS CON SUPERFICIE LISA, INCLUYE: LIMPIEZA Y LIJADO DE MURO, APLICACIÓN DE SELLADOR ACRILICO 4648 A MANO CON RODILLO DE FELPA Y BROCHA, APLICACIÓN DE PREIMER APLICADA CON RODILLO DE FELPA Y BROCHA, APLICACIÓN DE RECUBRIMIENTO. CON EQUIPO NEUMÁTICO POR ASPERSIÓN DE AIRE, APLICACIÓN DE VITROGLASS ECOLÓGICO CON RODILLO DE FELPA Y BROCHA, PROTECCIÓN DE SUPERFICIE ADYACENTES CON PAPEL Y MASKING TAPE, LIMPIEZA Y RETIRO DE SOBRENTE PROPIOS HASTA EL LUGAR INDICADO DENTRO DE OBRA, FLETE Y MANO DE OBRA ESPECIALIZADA, TODO LO ANTERIOR CONSIDERANDO HASTA UNA ALTURA DE 2.70 MTS. Y DEMÁS DERIVADOS DEL USO DE HERRAMIENTA.	M2	120.00
SSA-050-025	SUMINISTRO Y APLICACIÓN DE PINTURA ESMALTE 100 MCA. COMEX O SIMILAR EN CALIDAD, DURACIÓN Y GARANTÍA DE SERVICIO. SOBRE PROTECCIONES METALICAS, A UNA ALTURA DE HASTA 3.50 MTS., EN COLOR INDICADO POR LAS AUTORIDADES DE LA SSA., INCLUYE: ACARREO DE LOS MATERIALES AL LUGAR DE SU COLOCACIÓN, DESPERDICIOS, MISCELÁNEOS, ANTICORROSIVO, MANO DE OBRA, HERRAMIENTA, EQUIPO Y TODO LO NECESARIO PARA SU CORRECTA EJECUCIÓN.	M2	30.00
SSA-050-026	SUMINISTRO Y APLICACIÓN DE SELLADOR SHERWIN WILLIAMS EN MUROS EXTERIORES DE FACHADA DEL EDIFICIO A CUALQUIER ALTURA, INCLUYE: LIMPIEZA DE LA SUPERFICIE LIBRE DE POLVO, GRASA O MATERIA SUELTA, PROTECCIÓN DE SUPERFICIES ADYACENTES, PROTECCIÓN DE VEHÍCULOS EN ESTACIONAMIENTOS, FLETES, ACARREOS, ELEVACIÓN DE MATERIALES HASTA EL LUGAR DE SU UTILIZACIÓN, ANDAMIOS Y EQUIPO NECESARIO PARA SU CORRECTA EJECUCIÓN, MANIOBRAS, EQUIPO DE SEGURIDAD DEL PERSONAL, LIMPIEZA DEL AREA DE TRABAJO TERMINADO EL JORNAL DE TRABAJO.	M2	160.00
SSA-050-060	SUMINISTRO Y COLOCACIÓN DE IMPERMEABILIZANTE PREFABRICADO SBS DE 4.00 MM. DE ESPESOR, ACABADO GRAVILLA COLOR ROJO TERRACOTA, MARCA FESTER O SIMILAR EN CALIDAD, DURACIÓN Y GARANTÍA DE SERVICIO.	M2	230.00

**SERVICIOS DE SALUD DE VERACRUZ  
DIRECCIÓN DE INFRAESTRUCTURA DE SALUD**

**RELATIVO A LA OBRA:**

CONSTRUCCIÓN DE UN CENTRO DE SALUD EN LA LOCALIDAD DE MORALES CABO ROJO, MUNICIPIO DE TAMPICO ALTO, VER.

<b>Catálogo de Conceptos</b>			
Clave	Descripción	Unidad	Cantidad
	INCLUYE: MATERIALES, MANO DE OBRA, EQUIPO DE SEGURIDAD, HERRAMIENTA, EQUIPO Y TODO LO NECESARIO PARA SU CORRECTA EJECUCIÓN. P.U.O.T.		
<b>SSA-060</b>	<b>INSTALACIÓN HIDROSANITARIA</b>		
SSA-060-003	SUMINISTRO Y COLOCACIÓN DE TUBO P.V.C. SANITARIO CEMENTAR, DE 6" (150 MM.), MARCA DURALÓN O SIMILAR, INCLUYE: MATERIALES, MANO DE OBRA, EQUIPO DE SEGURIDAD, HERRAMIENTA, EQUIPO Y TODO LO NECESARIO PARA SU CORRECTA EJECUCIÓN. P.U.O.T.	ML	20.00
SSA-060-010	BAJANTE DE AGUAS PLUVIALES CON UN DESARROLLO DE 9 M., A BASE DE TUBO P.V.C. SANITARIO LISO DE 4" (100 MM.) MARCA DURALÓN O SIMILAR, SUJETO CON ABRAZADERAS OMEGA GALVANIZADAS, INCLUYE: MATERIALES, MANO DE OBRA, EQUIPO DE SEGURIDAD, HERRAMIENTA, EQUIPO Y TODO LO NECESARIO PARA SU CORRECTA EJECUCIÓN. P.U.O.T.	PZA	4.00
SSA-060-310	SALIDA HIDRAULICA PARA REGADERA CON TUBERIA DE COBRE DE 13 MM. DE DIAMETRO, CON UN DESARROLLO PROMEDIO DE 3 ML. INCLUYE: CONEXIONES NECESARIAS, MATERIALES, MANO DE OBRA, PRUEBAS, EQUIPO Y HERRAMIENTA. P.U.O.T.	SAL	1.00
SSA-060-320	SALIDA SANITARIA PARA REGADERA A BASE DE TUBERIA DE PVC SANITARIO DE 4" (100MM) DE DIAMETRO, CON UN DESARROLLO PROMEDIO DE 3 ML. INCLUYE: CONEXIONES NECESARIAS, MATERIALES, MANO DE OBRA, PRUEBAS, EQUIPO Y HERRAMIENTA. P.U.O.T.	SAL	1.00
SSA-060-330	SALIDA HIDRAULICA PARA W.C. CON TUBERIA DE COBRE DE 13 MM. DE DIAMETRO, CON UN DESARROLLO MINIMO DE 1.5 ML. INCLUYE: CONEXIONES NECESARIAS, MATERIALES, MANO DE OBRA, PRUEBAS, EQUIPO Y HERRAMIENTA. P.U.O.T.	SAL	6.00
SSA-060-350	SALIDA SANITARIA PARA W.C. DE TANQUE, A BASE DE TUBERIA DE PVC SANITARIO DE 4" (100MM) DE DIAMETRO, CON UN DESARROLLO PROMEDIO DE 2 ML. INCLUYE: CONEXIONES NECESARIAS, MATERIALES, MANO DE OBRA, PRUEBAS, EQUIPO Y HERRAMIENTA. P.U.O.T.	SAL	6.00
SSA-060-370	SALIDA HIDRAULICA PARA LAVABO SOLO AGUA FRIA, CON TUBERIA DE COBRE DE 13 MM. CON UN DESARROLLO PROMEDIO DE 2 ML. INCLUYE: CONEXIONES NECESARIAS, MATERIALES, MANO DE OBRA, PRUEBAS, EQUIPO Y HERRAMIENTA. P.U.O.T.	SAL	8.00
SSA-060-380	SALIDA SANITARIA PARA LAVABO, CON TUBERIA DE PVC SANITARIA DE 2" (50 MM) DE DIAMETRO, CON UN DESARROLLO PROMEDIO DE 2 ML. INCLUYE: CONEXIONES NECESARIAS, MATERIALES, MANO DE OBRA, PRUEBAS, Y HERRAMIENTA. P.U.O.T.	SAL	8.00
SSA-060-390	SALIDA HIDRAULICA PARA TARJA O FREGADERO CON TUBERIA DE COBRE DE 13 MM. DE DIAMETRO, CON UN DESARROLLO PROMEDIO DE 2 ML. INCLUYE: CONEXIONES NECESARIAS, MATERIALES, MANO DE OBRA, PRUEBAS, EQUIPO Y HERRAMIENTA. P.U.O.T.	SAL	3.00
SSA-060-400	SALIDA SANITARIA PARA TARJA O FREGADERO CON TUBERIA DE PVC SANITARIA DE 2" (50MM) DE DIAMETRO, CON UN DESARROLLO PROMEDIO DE 2 ML. INCLUYE: CONEXIONES NECESARIAS, MATERIALES, MANO DE OBRA, PRUEBAS, EQUIPO Y HERRAMIENTA. P.U.O.T.	SAL	3.00
SSA-060-214	SUMINISTRO Y COLOCACIÓN DE COLADERA PARA PISO EN INTERIORES DE UNA BOCA CON BOTE CON REJILLA TAPA REDONDA DESAGUE DE CONTORNO CUADRADO, 1 SALIDA CON DIÁMETRO DE 2" (50 MM.), MARCA HELVEX, MODELO 24-CHL O SIMILAR EN CALIDAD DURACIÓN Y GARANTÍA DE SERVICIO. INCLUYE: MATERIALES, MANO DE OBRA, EQUIPO DE SEGURIDAD, HERRAMIENTA, EQUIPO Y TODO LO NECESARIO PARA SU CORRECTA EJECUCIÓN. P.U.O.T.	PZA	7.00
SSA-060-213	SUMINISTRO Y COLOCACIÓN DE COLADERA DE PRETIL PARA AZOTEA, 1 SALIDA CON DIÁMETRO DE 4" (100 MM.), MARCA HELVEX, MODELO 4954 O SIMILAR EN CALIDAD, DURACIÓN Y GARANTÍA DE SERVICIO. INCLUYE: MATERIALES, MANO DE OBRA, EQUIPO DE SEGURIDAD, HERRAMIENTA, EQUIPO Y TODO LO NECESARIO PARA SU CORRECTA EJECUCIÓN. P.U.O.T.	PZA	4.00
SSA-060-240	SUMINISTRO Y COLOCACIÓN DE LLAVE ANGULAR DE 1/2" (13 MM.), MARCA COFLEX O SIMILAR EN CALIDAD, DURACIÓN Y GARANTÍA DE SERVICIO. INCLUYE: MATERIALES, MANO DE OBRA, EQUIPO DE SEGURIDAD, HERRAMIENTA, EQUIPO Y TODO LO NECESARIO PARA SU CORRECTA EJECUCIÓN. P.U.O.T.	PZA	18.00
SSA-060-250	SUMINISTRO Y COLOCACIÓN DE LLAVE DE NARIZ DE BRONCE DE 1/2" (13 MM.), MARCA NIBCO O SIMILAR EN CALIDAD, DURACIÓN Y GARANTÍA DE SERVICIO. INCLUYE: MATERIALES, MANO DE OBRA, EQUIPO DE SEGURIDAD, HERRAMIENTA, EQUIPO Y TODO LO NECESARIO PARA SU CORRECTA EJECUCIÓN. P.U.O.T.	PZA	1.00
SSA-060-260	SUMINISTRO E INSTALACIÓN DE TINACO DE 1100 LTS. CON ACCESORIOS, MARCA ROTOPLAS O SIMILAR EN CALIDAD, DURACIÓN Y GARANTÍA DE SERVICIO. INCLUYE: MATERIALES, MANO DE OBRA, EQUIPO DE SEGURIDAD, HERRAMIENTA, EQUIPO Y TODO LO NECESARIO PARA SU CORRECTA EJECUCIÓN. P.U.O.T.	PZA	2.00
SSA-060-271	SUMINISTRO Y COLOCACIÓN DE BOMBA CENTRIFUGA DE 3/4 H.P. MARCA PEDROLLO O SIMILAR EN CALIDAD, DURACIÓN Y GARANTÍA DE SERVICIO. CON COLUMNA DE COBRE DE 1 1/4", DE HASTA 3 M. DE DESARROLLO, INCLUYE: VÁLVULA DE FONDO, TUERCA UNIVERSAL EN EL MISMO DIÁMETRO, MATERIALES, MANO DE OBRA, EQUIPO DE	PZA	1.00

**SERVICIOS DE SALUD DE VERACRUZ  
DIRECCIÓN DE INFRAESTRUCTURA DE SALUD**

**RELATIVO A LA OBRA:**

CONSTRUCCIÓN DE UN CENTRO DE SALUD EN LA LOCALIDAD DE MORALES CABO ROJO, MUNICIPIO DE TAMPICO ALTO, VER.

<b>Catálogo de Conceptos</b>				
<b>Clave</b>	<b>Descripción</b>	<b>Unidad</b>	<b>Cantidad</b>	
	SEGURIDAD, HERRAMIENTA, EQUIPO Y TODO LO NECESARIO PARA SU CORRECTA EJECUCIÓN. P.U.O.T.			
SSA-060-230	SUMINISTRO Y COLOCACIÓN DE CONECTOR FLEXIBLE PARA LAVABO Y/O TARJA DE 1/2" (13 MM.), MARCA COFLEX MODELO AL-A70 O SIMILAR EN CALIDAD, DURACIÓN Y GARANTÍA DE SERVICIO. INCLUYE: MATERIALES, MANO DE OBRA, EQUIPO DE SEGURIDAD, HERRAMIENTA, EQUIPO Y TODO LO NECESARIO PARA SU CORRECTA EJECUCIÓN. P.U.O.T.	PZA	12.00	
SSA-060-231	SUMINISTRO Y COLOCACIÓN DE CONECTOR FLEXIBLE PARA W.C. DE 1/2" (13 MM.), MARCA COFLEX MODELO AL-A70 O SIMILAR EN CALIDAD, DURACIÓN Y GARANTÍA DE SERVICIO. INCLUYE: MATERIALES, MANO DE OBRA, EQUIPO DE SEGURIDAD, HERRAMIENTA, EQUIPO Y TODO LO NECESARIO PARA SU CORRECTA EJECUCIÓN. P.U.O.T.	PZA	6.00	
<b>SSA-070</b>	<b>MUEBLES DE BAÑO</b>			
SSA-070-003	SUMINISTRO Y COLOCACIÓN DE BARRA DE SEGURIDAD DE TUBO DE 32 MM DE ACERO INOXIDABLE BARRA DE 70.00 CMS. LONGITUD MODELO B-700-S MARCA HELVEX O SIMILAR EN CALIDAD, DURACIÓN Y GARANTÍA DE SERVICIO. INCLUYE: ACCESORIOS DE FIJACIÓN, CHAPETONES, MATERIALES, MANO DE OBRA, EQUIPO DE SEGURIDAD, HERRAMIENTA, EQUIPO Y TODO LO NECESARIO PARA SU CORRECTA EJECUCIÓN. P.U.O.T.	PZA	3.00	
SSA-070-004	SUMINISTRO Y COLOCACIÓN DE BARRA DE SEGURIDAD DE TUBO DE 32 MM DE ACERO INOXIDABLE PARA SANITARIO DE 90.00 CMS. LONGITUD MODELO B-900-S MARCA HELVEX O SIMILAR EN CALIDAD, DURACIÓN Y GARANTÍA DE SERVICIO. INCLUYE: ACCESORIOS DE FIJACIÓN, CHAPETONES, MATERIALES, MANO DE OBRA, EQUIPO DE SEGURIDAD, HERRAMIENTA, EQUIPO Y TODO LO NECESARIO PARA SU CORRECTA EJECUCIÓN. P.U.O.T.	PZA	3.00	
SSA-070-010	SUMINISTRO Y COLOCACIÓN DE GANCHO DOBLE CROMADO MARCA HELVEX LINEA CLÁSICA MODELO 106 O SIMILAR EN CALIDAD, DURACIÓN Y GARANTÍA DE SERVICIO, INCLUYE: MATERIALES, MANO DE OBRA, EQUIPO DE SEGURIDAD, HERRAMIENTA, EQUIPO Y TODO LO NECESARIO PARA SU CORRECTA EJECUCIÓN. P.U.O.T.	PZA	6.00	
SSA-070-011	SUMINISTRO Y COLOCACIÓN DE GANCHO PORTAMULETAS MARCA HELVEX LINEA CLÁSICA II MODELO 266 O SIMILAR EN CALIDAD, DURACIÓN Y GARANTÍA DE SERVICIO, INCLUYE: MATERIALES, MANO DE OBRA, EQUIPO DE SEGURIDAD, HERRAMIENTA, EQUIPO Y TODO LO NECESARIO PARA SU CORRECTA EJECUCIÓN. P.U.O.T.	PZA	3.00	
SSA-070-020	SUMINISTRO Y COLOCACIÓN DE DESPACHADOR DE PAPEL HIGIÉNICO JUMBO® JR. HUMO MARCA KIMBERLY CLARK, CLAVE 94208 O SIMILAR EN CALIDAD DURACIÓN Y GARANTÍA DE SERVICIO. INCLUYE: MATERIALES, MANO DE OBRA, EQUIPO DE SEGURIDAD, HERRAMIENTA, EQUIPO Y TODO LO NECESARIO PARA SU CORRECTA EJECUCIÓN. P.U.O.T.	PZA	5.00	
SSA-070-021	SUMINISTRO Y COLOCACIÓN DE PORTARROLLO METÁLICO DE SOBREPONER MARCA HELVEX MOD. CR 104 O SIMILAR EN CALIDAD DURACIÓN Y GARANTÍA DE SERVICIO. INCLUYE: MATERIALES, MANO DE OBRA, EQUIPO DE SEGURIDAD, HERRAMIENTA, EQUIPO Y TODO LO NECESARIO PARA SU CORRECTA EJECUCIÓN. P.U.O.T.	PZA	1.00	
SSA-070-025	SUMINISTRO Y COLOCACIÓN DE TOALLERO METÁLICO DE SOBREPONER MARCA HELVEX MOD. 205 O SIMILAR EN CALIDAD, DURACIÓN Y GARANTÍA DE SERVICIO, INCLUYE: MATERIALES, MANO DE OBRA, EQUIPO DE SEGURIDAD, HERRAMIENTA, EQUIPO Y TODO LO NECESARIO PARA SU CORRECTA EJECUCIÓN. P.U.O.T.	PZA	1.00	
SSA-070-040	SUMINISTRO Y COLOCACIÓN DE DESPACHADOR DE TOALLA INTERDOBLADA MARCA KIMBERLY CLARK MINI HUMO CLAVE 092260 O SIMILAR EN CALIDAD DURACIÓN Y GARANTÍA DE SERVICIO. INCLUYE: MATERIALES, MANO DE OBRA, EQUIPO DE SEGURIDAD, HERRAMIENTA, EQUIPO Y TODO LO NECESARIO PARA SU CORRECTA EJECUCIÓN. P.U.O.T.	PZA	9.00	
SSA-070-050	SUMINISTRO Y COLOCACIÓN DE JABONERA GRANEL TRANSPARENTE COLOR HUMO MARCA KIMBERLY CLARK, CLAVE 94236 O SIMILAR EN CALIDAD, DURACIÓN Y GARANTÍA DE SERVICIO. INCLUYE: MATERIALES, MANO DE OBRA, EQUIPO DE SEGURIDAD, HERRAMIENTA, EQUIPO Y TODO LO NECESARIO PARA SU CORRECTA EJECUCIÓN. P.U.O.T.	PZA	9.00	
SSA-070-051	SUMINISTRO Y COLOCACIÓN DE LAVABO DE SOBREPONER MCA HELVEX MOD. LV SANTORINI1 BLANCO O SIMILAR EN CALIDAD DURACIÓN Y GARANTÍA DE SERVICIO. INCLUYE: MATERIALES, MANO DE OBRA, EQUIPO DE SEGURIDAD, HERRAMIENTA, EQUIPO Y TODO LO NECESARIO PARA SU CORRECTA EJECUCIÓN. P.U.O.T.	PZA	9.00	
SSA-070-131	SUMINISTRO Y ELABORACIÓN DE VERTEDERO DE 45 X 45 X 45 CM. MEDIDAS INTERIORES, ELABORADO CON TABIQUE DE 7*14*28 DE 7 CM DE ESPESOR, FORRADA CON AZULEJO MODELO ASTRATTO BLANCO DE 20.00 X 30.00 CM APARIENCIA MÁRMOL, ACABADO MATE, MARCA INTERCERAMIC, INCLUYE: PLANTILLA DE CONCRETO DE 5 CM DE ESPESOR, COLADERA ACERO 10 X 10 REGILLA CUADRADA, MARCA COFLEX, MATERIALES, MANO DE OBRA, EQUIPO DE SEGURIDAD, HERRAMIENTA, EQUIPO Y TODO LO NECESARIO PARA SU CORRECTA EJECUCIÓN. P.U.O.T.	PZA	1.00	
SSA-070-052	SUMINISTRO Y COLOCACIÓN DE INODORO COLOR BLANCO MODELO WC OPTION MARCA HELVEX O SIMILAR EN CALIDAD DURACIÓN Y GARANTÍA DE SERVICIO. INCLUYE: CERA PARA SU FIJACIÓN MATERIALES, MANO DE OBRA, EQUIPO DE SEGURIDAD, HERRAMIENTA, EQUIPO Y TODO LO NECESARIO PARA SU CORRECTA EJECUCIÓN. P.U.O.T.	PZA	6.00	
SSA-070-053	SUMINISTRO Y COLOCACIÓN DE ASIENTO DE PLÁSTICO PARA INODORO MARCA HELVEX, MODELO AT-2 BLANCO O SIMILAR EN CALIDAD DURACIÓN Y GARANTÍA DE SERVICIO. INCLUYE: MATERIALES, MANO DE OBRA, EQUIPO DE SEGURIDAD, HERRAMIENTA, EQUIPO Y TODO LO NECESARIO PARA SU CORRECTA EJECUCIÓN. P.U.O.T.	PZA	6.00	
SSA-070-100	SUMINISTRO Y COLOCACIÓN DE LAVADERO ECONÓMICO DE GRANITO CON PILETA 65X50 CM., INCLUYE: MATERIALES,	PZA	1.00	

**SERVICIOS DE SALUD DE VERACRUZ  
DIRECCIÓN DE INFRAESTRUCTURA DE SALUD**

**RELATIVO A LA OBRA:**

CONSTRUCCIÓN DE UN CENTRO DE SALUD EN LA LOCALIDAD DE MORALES CABO ROJO, MUNICIPIO DE TAMPICO ALTO, VER.

<b>Catálogo de Conceptos</b>				
<b>Clave</b>	<b>Descripción</b>	<b>Unidad</b>	<b>Cantidad</b>	
	MANO DE OBRA, EQUIPO DE SEGURIDAD, HERRAMIENTA, EQUIPO Y TODO LO NECESARIO PARA SU CORRECTA EJECUCIÓN. P.U.O.T.			
SSA-070-056	SUMINISTRO Y COLOCACIÓN DE LLAVE CON CUELLO DE GANSO GIRATORIO MANIJA CORTA PARA LAVABO, MARCA HELVEX MODELO VCG-2 O SIMILAR EN CALIDAD, DURACIÓN Y GARANTÍA DE SERVICIO. INCLUYE: MATERIALES, MANO DE OBRA, EQUIPO DE SEGURIDAD, HERRAMIENTA, EQUIPO Y TODO LO NECESARIO PARA SU CORRECTA EJECUCIÓN. P.U.O.T	PZA	2.00	
SSA-070-111	SUMINISTRO Y COLOCACIÓN DE MESA CON TARJA DERECHA EN ACERO INOXIDABLE CAL. 18, T-304 ACABADO P3 MEDIDA: 1.10 X 0.70 X 0.90CMS, VERTEDERO MEDIDAS: 0.42 X 0.50 X 0.30CMS, SOPORTE TUBULAR CAL. 18 X Ø1¼", MARCA AMINOX O SIMILAR EN CALIDAD, DURACIÓN Y GARANTÍA DE SERVICIO. INCLUYE: MATERIALES, MANO DE OBRA, EQUIPO DE SEGURIDAD, HERRAMIENTA, EQUIPO Y TODO LO NECESARIO PARA SU CORRECTA EJECUCIÓN. P.U.O.T	PZA	3.00	
SSA-070-113	SUMINISTRO Y COLOCACIÓN DE TARJA DE ACERO INOXIDABLE DE 52 X 80 CM CON ESCURRIDERO DERECHO MARCA TEKA O SIMILAR EN CALIDAD DURACIÓN Y GARANTÍA DE SERVICIO. INCLUYE: MATERIALES, MANO DE OBRA, EQUIPO DE SEGURIDAD, HERRAMIENTA, EQUIPO Y TODO LO NECESARIO PARA SU CORRECTA EJECUCIÓN. P.U.O.T.	PZA	1.00	
SSA-070-055	SUMINISTRO Y COLOCACIÓN DE MEZCLADORA PARA FREGADERO FLAMINGOS, MARCA HELVEX MODELO HM-38 O SIMILAR EN CALIDAD DURACIÓN Y GARANTÍA DE SERVICIO. INCLUYE: MANERALES, MATERIALES, MANO DE OBRA, EQUIPO DE SEGURIDAD, HERRAMIENTA, EQUIPO Y TODO LO NECESARIO PARA SU CORRECTA EJECUCIÓN. P.U.O.T.	PZA	3.00	
SSA-070-062	SUMINISTRO Y COLOCACIÓN DE MEZCLADORA PARA LAVABO MONO MODERN CR/NG, MARCA GLACIER BAY SYU #121799 O SIMILAR EN CALIDAD DURACIÓN Y GARANTÍA DE SERVICIO. INCLUYE: MATERIALES, MANO DE OBRA, EQUIPO DE SEGURIDAD, HERRAMIENTA, EQUIPO Y TODO LO NECESARIO PARA SU CORRECTA EJECUCIÓN. P.U.O.T.	PZA	9.00	
SSA-070-180	SUMINISTRO Y COLOCACIÓN DE CANASTA Y CONTRA CANASTA CROMADOS PARA TARJA, MARCA HELVEX MODELO H-8801 O SIMILAR EN CALIDAD DURACIÓN Y GARANTÍA DE SERVICIO. INCLUYE: MATERIALES, MANO DE OBRA, EQUIPO DE SEGURIDAD, HERRAMIENTA, EQUIPO Y TODO LO NECESARIO PARA SU CORRECTA EJECUCIÓN. P.U.O.T.	PZA	3.00	
SSA-070-057	SUMINISTRO Y COLOCACIÓN DE CESPOL CROMADO PARA FREGADERO, MARCA HELVEX MODELO TV-030 O SIMILAR EN CALIDAD, DURACIÓN Y GARANTÍA DE SERVICIO. INCLUYE: MATERIALES, MANO DE OBRA, EQUIPO DE SEGURIDAD, HERRAMIENTA, EQUIPO Y TODO LO NECESARIO PARA SU CORRECTA EJECUCIÓN. P.U.O.T	PZA	2.00	
SSA-070-058	SUMINISTRO Y COLOCACIÓN DE CONTRA CON REJILLA PARA LAVABO CON REBOSADERO CROMADO, MARCA HELVEX MODELO TH-062 O SIMILAR EN CALIDAD DURACIÓN Y GARANTÍA DE SERVICIO. INCLUYE: MATERIALES, MANO DE OBRA, EQUIPO DE SEGURIDAD, HERRAMIENTA, EQUIPO Y TODO LO NECESARIO PARA SU CORRECTA EJECUCIÓN. P.U.O.T.	PZA	9.00	
SSA-070-059	SUMINISTRO Y COLOCACIÓN DE CESPOL GROMADO CON REGISTRO PARA LAVABO, MARCA HELVEX MODELO TV-016 O SIMILAR EN CALIDAD DURACIÓN Y GARANTÍA DE SERVICIO. INCLUYE: MATERIALES, MANO DE OBRA, EQUIPO DE SEGURIDAD, HERRAMIENTA, EQUIPO Y TODO LO NECESARIO PARA SU CORRECTA EJECUCIÓN. P.U.O.T.	PZA	9.00	
SSA-070-300	SUMINISTRO Y COLOCACIÓN DE KIT DE HERRAJES PARA W.C., MARCA COFLEX O SIMILAR EN CALIDAD DURACIÓN Y GARANTÍA DE SERVICIO. INCLUYE: MATERIALES, MANO DE OBRA, EQUIPO DE SEGURIDAD, HERRAMIENTA, EQUIPO Y TODO LO NECESARIO PARA SU CORRECTA EJECUCIÓN. P.U.O.T.	PZA	6.00	
SSA-070-170	SUMINISTRO Y COLOCACIÓN DE REGADERA CON BRAZO Y CHAPETÓN, MARCA HELVEX MODELO H-200 O SIMILAR EN CALIDAD, DURACIÓN Y GARANTÍA DE SERVICIO, INCLUYE: MATERIALES, MANO DE OBRA, EQUIPO DE SEGURIDAD, HERRAMIENTA, EQUIPO Y TODO LO NECESARIO PARA SU CORRECTA EJECUCIÓN. P.U.O.T.	PZA	1.00	
SSA-070-161	SUMINISTRO Y COLOCACIÓN DE JUEGO DE MANERALES PARA REGADERA TRITÓN EN CROMO, MARCA HELVEX MODELO C-12 O SIMILAR EN CALIDAD, DURACIÓN Y GARANTÍA DE SERVICIO, INCLUYE: MATERIAL ,MANO DE OBRA, EQUIPO DE SEGURIDAD, HERRAMIENTA Y TODO LO NECESARIO PARA SU CORRECTA EJECUCIÓN. P.U.O.T.	PZA	1.00	
SSA-070-151	SUMINISTRO Y COLOCACIÓN DE JUEGO DE ENSAMBLES INDIVIDUALES DE EMPROTRAR PARA REGADERA EN CROMO , MARCA HELVEX MODELO E-60 O SIMILAR EN CALIDAD, DURACIÓN Y GARANTÍA DE SERVICIO, INCLUYE: CHAPETONES, MATERIAL ,MANO DE OBRA, EQUIPO DE SEGURIDAD, HERRAMIENTA Y TODO LO NECESARIO PARA SU CORRECTA EJECUCIÓN. P.U.O.T.	PZA	1.00	
SSA-070-065	SUMINISTRO Y COLOCACIÓN DE CAMBIADOR DE PAÑAL BEBE RUBBERMAID 781888 O SIMILAR EN CALIDAD DURACIÓN Y GARANTÍA DE SERVICIO. INCLUYE: MANO DE OBRA, MATERIALES, HERRAMIENTA Y TODO LO NECESARIO PARA SU CORRECTA EJECUCIÓN.	PZA	1.00	
<b>SSA-080</b>	<b>INSTALACIÓN ELÉCTRICA</b>			
SSA-081-050	SUMINISTRO Y COLOCACIÓN DE VENTILADOR DE TECHO TIPO INDUSTRIAL 127 VCA 60 HZ CON CONTROL DE 5 VELOCIDADES, MARCA V.E.C. O SIMILAR EN CALIDAD, DURACIÓN Y GARANTÍA DE SERVICIO. INCLUYE: MATERIALES, MANO DE OBRA, EQUIPO DE SEGURIDAD, HERRAMIENTA, EQUIPO Y TODO LO NECESARIO PARA SU CORRECTA EJECUCIÓN. P.U.O.T.	PZA	7.00	

**SERVICIOS DE SALUD DE VERACRUZ  
DIRECCIÓN DE INFRAESTRUCTURA DE SALUD**

**RELATIVO A LA OBRA:**

CONSTRUCCIÓN DE UN CENTRO DE SALUD EN LA LOCALIDAD DE MORALES CABO ROJO, MUNICIPIO DE TAMPICO ALTO, VER.

<b>Catálogo de Conceptos</b>				
<b>Clave</b>	<b>Descripción</b>	<b>Unidad</b>	<b>Cantidad</b>	
SSA-070-302	SUMINISTRO Y COLOCACIÓN DE VENTILADOR EXTRACTOR DE OLORES PARA BAÑO MCA ESTEVEZ SERIE 1000 CAT. 1004 DE 4" PULG. ECONÓMICO CUADRADO, DE 150 mm x 150 mm, FLUJO DE AIRE 120 M3/HR (71 CFM). CONSUMO ELÉCTRICO DE 13 W, ALIMENTACION 127 V.C.A. A 60 HZ. INCLUYE: MATERIALES, MANO DE OBRA, EQUIPO DE SEGURIDAD, HERRAMIENTA, EQUIPO Y TODO LO NECESARIO PARA SU CORRECTA EJECUCIÓN. P.U.O.T.	PZA	6.00	
SSA-080-431	SALIDA DE ALUMBRADO, CONTACTO Y/O APAGADOR CON CHALUPA Y CAJA CUADRADA DE P.V.C, POLIDUCTO NARANJA DE 19 MM, CON CABLE THW-LS 90° CAL 12 Y 14 A UNA LONGITUD PROMEDIO DE 5 METROS : INCLUYE: 2 APAGADORES Y/O 2 CONTACTOS, CABLEADO DE TIERRA, CONEXIONES Y MATERIAL DE FIJACION, Y TODO LO NECESARIO PARA SU CORRECTA EJECUCION (P.U.O.T.)	SAL	75.00	
SSA-080-450	SALIDA DE CONTACTO DUPLEX 220 VOLTS CON TAPA, MARCA BTICINO LINEA ELECTRICL O SIMILAR EN CALIDAD, DURACIÓN Y GARANTÍA DE SERVICIO. INCLUYE: CHALUPA Y CAJA CUADRADA DE P.V.C, POLIDUCTO NARANJA DE 19 MM, CON CABLE THW-LS 90° CAL 10 Y 12 A UNA LONGITUD PROMEDIO DE 10 METROS, 2 CONTACTOS, CABLEADO DE TIERRA, CONEXIONES Y MATERIAL DE FIJACION, Y TODO LO NECESARIO PARA SU CORRECTA EJECUCION (P.U.O.T.)	SAL	3.00	
<b>SSA-081</b>	<b>ILUMINACIÓN</b>			
SSA-081-019.	SUMINISTRO Y COLOCACIÓN DE TABLERO DE DISTRIBUCIÓN NQ 14" DE 42 POLOS, MCA. SCHNEIDER ELECTRIC CAT. NQ424L22514F O SIMILAR PARA EMPOTRAR O SOBREPONER EN MURO 3 FASES 220/127 V.C.A., 225 AMPERES, EN GABINETE USO INTERIOR NEMA, H=1.50 M AL CENTRO S.N.P.T. O SIMILAR EN CALIDAD, DURACIÓN Y GARANTÍA DE SERVICIO. INCLUYE: TAPA, MATERIALES, MANO DE OBRA, EQUIPO DE SEGURIDAD, HERRAMIENTA, EQUIPO Y TODO LO NECESARIO PARA SU CORRECTA EJECUCIÓN. P.U.O.T.	PZA	1.00	
SSA-081-005	SUMINISTRO Y COLOCACIÓN DE FOCO AHORRADOR DE LUZ BLANCA DE 65 W MARCA TECNO LITE O SIMILAR EN CALIDAD, DURACIÓN Y GARANTÍA DE SERVICIO. INCLUYE: SOCKET DE PLÁSTICO DE SOBREPONER, MANO DE OBRA, HERRAMIENTA Y TODO LO NECESARIO PARA SU CORRECTA EJECUCIÓN.	PZA	2.00	
SSA-081-009	LUMINARIA DE SOBREPONER DE 1.20 M X 0.32 M MCA NOVALUX CAT. CPC -II-2-16-LED-MV-S-E-N23 CON DOS TABLETAS LET DE 16W, DRIVER ELECTRONICO MULTIVOLTAJE 120-277 V.C.A. ATENUABLE EN GABINETE DE LÁMINA DE ACERO ROLADO EN FRIO 1010, ACABADO EN PINTURA EN POLVO, POLIESTER DE APLICACION ELECTROSTÁTICA EN COLOR BLANCO Y CURADA EN HORNO. O SIMILAR EN CALIDAD, DURACIÓN Y GARANTÍA DE SERVICIO. INCLUYE: MANO DE OBRA, HERRAMIENTA Y TODO LO NECESARIO PARA SU CORRECTA EJECUCIÓN.	PZA	12.00	
SSA-081-008	LUMINARIA DE SOBREPONER DE 0.18 M X 0.18 MCA NOVALUX CAT. FLS-FLS I-1-15-LED-MV-S-865 CON MODULO LED DE 15 W, DRIVER ELECTRONICO MULTIVOLTAJE 100-240 V.C.A. FABRICADA EN FUNDICION DE ALUMINIO, ACABADO EN PINTURA EN POLVO, POLIESTER DE APLICACION ELECTROSTÁTICA EN COLOR BLANCO Y CURADA EN HORNO. O SIMILAR EN CALIDAD, DURACIÓN Y GARANTÍA DE SERVICIO. NCLUYE: MANO DE OBRA, HERRAMIENTA Y TODO LO NECESARIO PARA SU CORRECTA EJECUCIÓN.	PZA	27.00	
SSA-082-011	SUMINISTRO Y COLOCACIÓN DE INTERRUPTOR TERMOMAGNÉTICO TIPO QO DE 2x15 AMPERES, INCLUYE: MATERIALES, MANO DE OBRA, EQUIPO DE SEGURIDAD, HERRAMIENTA, EQUIPO Y TODO LO NECESARIO PARA SU CORRECTA EJECUCIÓN. P.U.O.T.	PZA	4.00	
SSA-082-012	SUMINISTRO Y COLOCACIÓN DE INTERRUPTOR TERMOMAGNÉTICO TIPO QO DE 2x20 AMPERES, INCLUYE: MATERIALES, MANO DE OBRA, EQUIPO DE SEGURIDAD, HERRAMIENTA, EQUIPO Y TODO LO NECESARIO PARA SU CORRECTA EJECUCIÓN. P.U.O.T.	PZA	11.00	
SSA-081-040	SUMINISTRO Y COLOCACIÓN DE VARILLA PARA CONEXIÓN A TIERRA DE 19 MM. DE DIÁMETRO DE 3 M. DE LARGO MARCA COPPERWELD O SIMILAR EN CALIDAD, DURACIÓN Y GARANTÍA DE SERVICIO. INCLUYE TUBO DE CONCRETO SIMPLE DE 8" DE DIÁMETRO, RELLENO INTERIOR CON QUÍMICO INTENSIFICADOR Y ARENA, MATERIALES, MANO DE OBRA, EQUIPO DE SEGURIDAD, HERRAMIENTA, EQUIPO Y TODO LO NECESARIO PARA SU CORRECTA EJECUCIÓN. P.U.O.T.	PZA	1.00	
SSA-081-085	SUMINISTRO Y COLOCACIÓN DE CABLE THW 600 VOLTS, 105°, CALIBRE 4 AWG, MARCA CONDUMEX O SIMILAR EN CALIDAD, DURACIÓN Y GARANTÍA DE SERVICIO. INCLUYE: MATERIALES, MANO DE OBRA, EQUIPO DE SEGURIDAD, HERRAMIENTA, EQUIPO Y TODO LO NECESARIO PARA SU CORRECTA EJECUCIÓN. P.U.O.T.	ML	100.00	
SSA-081-090	SUMINISTRO Y COLOCACIÓN DE CABLE DESNUDO CALIBRE 12 AWG, MARCA CONDUMEX O SIMILAR EN CALIDAD, DURACIÓN Y GARANTÍA DE SERVICIO. INCLUYE: MATERIALES, MANO DE OBRA, EQUIPO DE SEGURIDAD, HERRAMIENTA, EQUIPO Y TODO LO NECESARIO PARA SU CORRECTA EJECUCIÓN. P.U.O.T.	ML	498.90	
SSA-080-415	SUMINISTRO Y COLOCACIÓN DE REGISTRO C/MARCO GALVANIZADO 0.40 X 0.40 X 0.60, INCLUYE: TAPA DE CONCRETO FABRICADA SEGÚN ESPECIFICACIÓN, EXCAVACIÓN, PLANTILLA DE ARENA FINA, ACARREO DE PRODUCTO DE EXCAVACIÓN, RELLENO CON MATERIAL PRODUCTO DE EXCAVACIÓN, FLETES, MANIOMBAS, MANO DE OBRA, HERRAMIENTA, EQUIPO Y TODO LO NECESARIO PARA SU CORRECTA EJECUCIÓN P.U.O.T.	PZA	2.00	
SSA-060-280	SUMINISTRO Y COLOCACIÓN DE ELECTRONIVEL PARA TINACO MARCA ROTOPLAS O SIMILAR EN CALIDAD, DURACIÓN Y GARANTÍA DE SERVICIO. INCLUYE: MATERIALES, MANO DE OBRA, EQUIPO DE SEGURIDAD, HERRAMIENTA, EQUIPO Y TODO LO NECESARIO PARA SU CORRECTA EJECUCIÓN. P.U.O.T.	PZA	1.00	
SSA-081-064	SUMINISTRO E INSTALACIÓN DE LUMINARIA SOLAR PARA ALUMBRADO CON REFLECTOR DE LED 70W MODELO 5 INDI-	PZA	6.00	

**SERVICIOS DE SALUD DE VERACRUZ**  
**DIRECCIÓN DE INFRAESTRUCTURA DE SALUD**

**RELATIVO A LA OBRA:**

CONSTRUCCIÓN DE UN CENTRO DE SALUD EN LA LOCALIDAD DE MORALES CABO ROJO, MUNICIPIO DE TAMPICO ALTO, VER.

<b>Catálogo de Conceptos</b>				
Clave	Descripción	Unidad	Cantidad	
	LED-70W/(10-12H)/5 O SIMILAR EN CALIDAD Y PRECIO. INCLUYE POSTE METÁLICO, EXCAVACIÓN, MANO DE OBRA, HERRAMIENTA Y EQUIPO Y TODO LO NECESARIO PARA SU CORRECTA EJECUCIÓN.			
<b>SSA-083</b>	<b>RED EN TIERRAS</b>			
SSA-010-003	EXCAVACIÓN A MANO EN CEPA, MATERIAL SECO TIPO II, PROFUNDIDAD DE 0.00 A 2.00 M., INCLUYE: AFINE DE TALUDES Y FONDO, MATERIALES, MANO DE OBRA, HERRAMIENTA, EQUIPO, Y TODO LO NECESARIO PARA SU CORRECTA EJECUCIÓN. P.U.O.T.	M3	1.20	
SSA-010-030	AFINE MANUAL DEL TERRENO EN CEPA, INCLUYE: MATERIALES, MANO DE OBRA, EQUIPO DE SEGURIDAD, HERRAMIENTA, EQUIPO Y TODO LO NECESARIO PARA SU CORRECTA EJECUCIÓN. P.U.O.T.	M2	3.00	
SSA-010-040	COMPACTACIÓN DEL TERRENO EN CEPA EN 20 CM DE ESPESOR, COMPACTADO CON BAILARINA, DE ACUERDO A ESPECIFICACIONES DE PROYECTO, INCLUYE: MATERIALES, MANO DE OBRA, EQUIPO DE SEGURIDAD, HERRAMIENTA, EQUIPO Y TODO LO NECESARIO PARA SU CORRECTA EJECUCIÓN. P.U.O.T.	M2	3.00	
SSA-010-060	RELLENO EN CEPAS, COMPACTADO CON PISÓN DE MANO EN CAPAS DE 20.00 CM., UTILIZANDO MATERIAL PRODUCTO DE LAS EXCAVACIONES, INCLUYE: MATERIALES, MANO DE OBRA, EQUIPO DE SEGURIDAD, HERRAMIENTA, EQUIPO Y TODO LO NECESARIO PARA SU CORRECTA EJECUCIÓN. P.U.O.T.	M3	0.60	
SSA-083-001	COLOCACIÓN DE CONEXIÓN SOLDABLE EN T, HORIZONTAL PARA CABLE DE PASO 1/0 AWG Y DERIVACIÓN 1/0 AWG, O SIMILAR EN CALIDAD, DURACIÓN Y GARANTÍA DE SERVICIO. INCLUYE: MATERIALES, MANO DE OBRA, EQUIPO DE SEGURIDAD, HERRAMIENTA, EQUIPO Y TODO LO NECESARIO PARA SU CORRECTA EJECUCIÓN. P.U.O.T.	PZA	1.00	
SSA-080-415	SUMINISTRO Y COLOCACIÓN DE REGISTRO C/MARCO GALVANIZADO 0.40 X 0.40 X 0.60, INCLUYE: TAPA DE CONCRETO FABRICADA SEGÚN ESPECIFICACIÓN, EXCAVACIÓN, PLANTILLA DE ARENA FINA, ACARREO DE PRODUCTO DE EXCAVACIÓN, RELLENO CON MATERIAL PRODUCTO DE EXCAVACIÓN, FLETES, MANIOBRAS, MANO DE OBRA, HERRAMIENTA, EQUIPO Y TODO LO NECESARIO PARA SU CORRECTA EJECUCIÓN P.U.O.T.	PZA	2.00	
SSA-083-003.	COLOCACIÓN DE CONEXIÓN SOLDABLE TIPO GT, CAL 1/0 AWG A VARILLA COPERWELD 5/8", INCLUYE: MATERIALES, MANO DE OBRA, EQUIPO DE SEGURIDAD, HERRAMIENTA, EQUIPO Y TODO LO NECESARIO PARA SU CORRECTA EJECUCIÓN. P.U.O.T.	PZA	3.00	
SSA-083-004	SUMINISTRO Y COLOCACIÓN DE VARILLA COPPERWELD PARA SISTEMA DE PUESTA A TIERRA DE 15.8 MM DE DIAMETRO X 3.04 MTS DE LARGO, INCLUYE: MATERIALES, MANO DE OBRA, EQUIPO DE SEGURIDAD, HERRAMIENTA, EQUIPO Y TODO LO NECESARIO PARA SU CORRECTA EJECUCIÓN. P.U.O.T.	PZA	3.00	
SSA-083-005	COLOCACIÓN DE MEZCLA DE BENTONITA, O SIMILAR EN CALIDAD, DURACIÓN Y GARANTÍA DE SERVICIO. INCLUYE: MATERIALES, MANO DE OBRA, EQUIPO DE SEGURIDAD, HERRAMIENTA, EQUIPO Y TODO LO NECESARIO PARA SU CORRECTA EJECUCIÓN. P.U.O.T.	KG	150.00	
SSA-083-006	SUMINISTRO Y COLOCACIÓN DE CABLE 1/0 AWG DESNUDO, O SIMILAR EN CALIDAD, DURACIÓN Y GARANTÍA DE SERVICIO. INCLUYE: MATERIALES, MANO DE OBRA, EQUIPO DE SEGURIDAD, HERRAMIENTA, EQUIPO Y TODO LO NECESARIO PARA SU CORRECTA EJECUCIÓN. P.U.O.T.	ML	15.00	
SSA-083-007	SUMINISTRO Y COLOCACIÓN DE TUBO CONDUIT DE PVC USO RUDO 21 MM., INCLUYE: MATERIALES, MANO DE OBRA, EQUIPO DE SEGURIDAD, HERRAMIENTA, EQUIPO Y TODO LO NECESARIO PARA SU CORRECTA EJECUCIÓN. P.U.O.T.	ML	15.00	
SSA-083-008	SUMINISTRO Y COLOCACIÓN DE REGISTRO DE FIBRA DE VIDRIO TIPO ALBAÑAL, CON TAPA PARA ELECTRODO DE PUESTA A TIERRA, MARCA AMESA CAT AME 149 , INCLUYE: MATERIALES, MANO DE OBRA, EQUIPO DE SEGURIDAD, HERRAMIENTA, EQUIPO Y TODO LO NECESARIO PARA SU CORRECTA EJECUCIÓN. P.U.O.T.	PZA	3.00	
<b>SSA-084</b>	<b>MEDIA TENSIÓN</b>			
SSA-085-018	SUMINISTRO Y COLOCACIÓN DE BASE PREFABRICADA PARA TRANSFORMADOR TRIFASICO BANQUETA TIPO 3 CON SECCIÓN 1.66 X 1.16 X 0.90 M, NORMA CFE BTMRMTB-3, O SIMILAR EN CALIDAD, DURACIÓN Y GARANTÍA DE SERVICIO. INCLUYE: TAPA DE CONCRETO POLIMERICO 84-B FABRICADA SEGÚN ESPECIFICACIÓN, EXCAVACIÓN, PLANTILLA DE ARENA FINA, ACARREO DE PRODUCTO DE EXCAVACIÓN, RELLENO CON MATERIAL PRODUCTO DE EXCAVACIÓN, FLETES, MANIOBRAS, MANO DE OBRA, HERRAMIENTA, EQUIPO Y TODO LO NECESARIO PARA SU CORRECTA EJECUCIÓN P.U.O.T.	PZA	1.00	
SSA-087-010	SUMINISTRO Y COLOCACIÓN DE TRANSFORMADOR DE 30 KVA TRIFÁSICO DE PEDESTAL 220/127 V EN MEDIA TENSIÓN, O SIMILAR EN CALIDAD, DURACIÓN Y GARANTÍA DE SERVICIO. INCLUYE: MATERIAL, MANO DE OBRA ESPECIALIZADA, HERRAMIENTA, EQUIPO Y TODO LO NECESARIO PARA SU CORRECTA EJECUCIÓN P.U.O.T.	PZA	1.00	
SSA-082-030	SUMINISTRO Y COLOCACIÓN DE BASE PARA WATTHORÍMETRO DE 7 TERMINALES 100 AMPS MCA. IUSA O SIMILAR EN CALIDAD, DURACIÓN Y GARANTÍA DE SERVICIO. INCLUYE: MATERIALES, MANO DE OBRA, EQUIPO DE SEGURIDAD, HERRAMIENTA, EQUIPO Y TODO LO NECESARIO PARA SU CORRECTA EJECUCIÓN. P.U.O.T.	PZA	1.00	
SSA-082-022	SUMINISTRO Y COLOCACIÓN DE INTERRUPTOR TERMOMAGNÉTICO DE 3 POLOS 70 AMPERES INTEMPERIE MARCA SQUARE'D O SIMILAR EN CALIDAD, DURACIÓN Y GARANTÍA DE SERVICIO. INCLUYE: MATERIALES, MANO DE OBRA,	PZA	1.00	



**SERVICIOS DE SALUD DE VERACRUZ**  
**DIRECCIÓN DE INFRAESTRUCTURA DE SALUD**

**RELATIVO A LA OBRA:**

CONSTRUCCIÓN DE UN CENTRO DE SALUD EN LA LOCALIDAD DE MORALES CABO ROJO, MUNICIPIO DE TAMPICO ALTO, VER.

<b>Catálogo de Conceptos</b>			
<b>Clave</b>	<b>Descripción</b>	<b>Unidad</b>	<b>Cantidad</b>
	EQUIPO DE SEGURIDAD, HERRAMIENTA, EQUIPO Y TODO LO NECESARIO PARA SU CORRECTA EJECUCIÓN. P.U.O.T.		
SSA-083-010	SUMINISTRO Y COLOCACIÓN DE TUBO CONDUIT DE PVC USO RUDO DE 38MM DE DIÁMETRO, O SIMILAR EN CALIDAD, DURACIÓN Y GARANTÍA DE SERVICIO. INCLUYE: MATERIALES, MANO DE OBRA, EQUIPO DE SEGURIDAD, HERRAMIENTA, EQUIPO Y TODO LO NECESARIO PARA SU CORRECTA EJECUCIÓN. P.U.O.T.	ML	20.00
SSA-081-019	SUMINISTRO Y COLOCACIÓN DE TABLERO DE DISTRIBUCIÓN NQ 14" DE 42 POLOS, MCA. SCHNEIDER ELECTRIC CAT. NQ424L22514F O SIMILAR PARA EMPOTRAR O SOBREPONER EN MURO 3 FASES 220/127 V.C.A., 225 AMPERES, EN GABINETE USO INTERIOR NEMA, H=1.50 M AL CENTRO S.N.P.T. INCLUYE: TAPA, MATERIALES, MANO DE OBRA, EQUIPO DE SEGURIDAD, HERRAMIENTA, EQUIPO Y TODO LO NECESARIO PARA SU CORRECTA EJECUCIÓN. P.U.O.T.	PZA	1.00
<b>SSA-085</b>	<b>TRANSICIÓN AÉREO SUBTERRÁNEA</b>		
	<b>PRIMER NIVEL</b>		
SSA-085-001	SUMINISTRO Y COLOCACIÓN DE POSTE DE CONCRETO PREFABRICADO PCR-12C-750, INCLUYE: EXCAVACIÓN, RELLENO CON MATERIAL PRODUCTO DE EXCAVACIÓN, HINCADO, MANIOBRAS, MANO DE OBRA, HERRAMIENTA, EQUIPO Y TODO LO NECESARIO PARA SU CORRECTA EJECUCIÓN P.U.O.T.	PZA	1.00
SSA-085-002	SUMINISTRO Y COLOCACIÓN DE CRUCETA PV-200, PERFIL TUBULAR DE 101.6 MM X 50.8 MM ESPESOR DE 1.9 MM. PLACA DE REFUERZO: PLACA DE ACERO DE 101.6 MM X 254 MM X 6.35 MM. DADOS: DE ACERO DE 4.76 MM DE ESPESOR, INCLUYE: MANIOBRAS, MANO DE OBRA, HERRAMIENTA, EQUIPO Y TODO LO NECESARIO PARA SU CORRECTA EJECUCIÓN P.U.O.T.	PZA	3.00
SSA-085-003	SUMINISTRO Y COLOCACIÓN DE AISLADOR DE SUSPENSIÓN SINTÉTICO 27 KVA TIPO 23SHL45C (ASUS), INCLUYE: MANIOBRAS, MANO DE OBRA, HERRAMIENTA, EQUIPO Y TODO LO NECESARIO PARA SU CORRECTA EJECUCIÓN P.U.O.T.	PZA	3.00
SSA-085-004	SUMINISTRO Y COLOCACIÓN DE CONECTADOR DERIVADOR DE COMPRESIÓN, TIPO ESTRIBO CAL. 1/0 AWG, CON CUERPO DE ALUMINIO Y ESTRIBO DE COBRE, INCLUYE: MANIOBRAS, MANO DE OBRA, HERRAMIENTA, EQUIPO Y TODO LO NECESARIO PARA SU CORRECTA EJECUCIÓN P.U.O.T.	PZA	3.00
SSA-085-005	SUMINISTRO Y COLOCACIÓN DE CONECTADOR DE LÍNEA VIVA TIPO PERICO CAL. 1/0 AWG DE COBRE ESTAÑADO PARA LÍNEAS AÉREAS, CONDUCTORES DE ALUMINIO Ó COBRE, INCLUYE: MANIOBRAS, MANO DE OBRA, HERRAMIENTA, EQUIPO Y TODO LO NECESARIO PARA SU CORRECTA EJECUCIÓN P.U.O.T.	PZA	3.00
SSA-085-006	SUMINISTRO Y COLOCACIÓN DE ALAMBRE DE CU CALIBRE 4 AWG, MARCA CONDUMEX O SIMILAR, INCLUYE: MATERIALES, MANO DE OBRA, EQUIPO DE SEGURIDAD, HERRAMIENTA, EQUIPO Y TODO LO NECESARIO PARA SU CORRECTA EJECUCIÓN. P.U.O.T. SEGUNDO NIVEL	KG	3.00
	<b>SEGUNDO NIVEL</b>		
SSA-085-007	SUMINISTRO Y COLOCACIÓN DE CRUCETA PT-200 GALVANIZADA, PERFIL TUBULAR DE 101.6 MM X 50.8 MM ESPESOR DE 1.9 MM. PLACA DE REFUERZO: PLACA DE ACERO DE 101.6 MM X 254 MM X 6.35 MM. DADOS: DE ACERO DE 4.76 MM DE ESPESOR, INCLUYE: MANIOBRAS, MANO DE OBRA, HERRAMIENTA, EQUIPO Y TODO LO NECESARIO PARA SU CORRECTA EJECUCIÓN P.U.O.T.	PZA	2.00
SSA-085-008	SUMINISTRO Y COLOCACIÓN DE APARTARRAYOS SINTÉTICO DE ÓXIDOS METÁLICOS TIPO RISER POLE DISTRIBUCIÓN 27 KV MEPSIL, INCLUYE: MANIOBRAS, MANO DE OBRA, HERRAMIENTA, EQUIPO Y TODO LO NECESARIO PARA SU CORRECTA EJECUCIÓN P.U.O.T.	PZA	3.00
SSA-085-009	SUMINISTRO Y COLOCACIÓN DE CORTACIRCUITOS FUSIBLE 15/27 KV, 100A, INCLUYE: MANIOBRAS, MANO DE OBRA, HERRAMIENTA, EQUIPO Y TODO LO NECESARIO PARA SU CORRECTA EJECUCIÓN P.U.O.T.	PZA	3.00
SSA-085-010	SUMINISTRO Y COLOCACIÓN DE ESLABÓN FUSIBLE UNIVERSAL 15/27 KV, 2AMP, INCLUYE: MANIOBRAS, MANO DE OBRA, HERRAMIENTA, EQUIPO Y TODO LO NECESARIO PARA SU CORRECTA EJECUCIÓN P.U.O.T.	PZA	3.00
SSA-085-011	SUMINISTRO Y COLOCACIÓN DE TERMINALES CONTRÁCTIL EN FRÍO 5KV-35KV USO EXTERIOR MARCA 3M QT-III, INCLUYE: MANIOBRAS, MANO DE OBRA, HERRAMIENTA, EQUIPO Y TODO LO NECESARIO PARA SU CORRECTA EJECUCIÓN P.U.O.T.	PZA	3.00
SSA-085-012	SUMINISTRO Y COLOCACIÓN DE CABLE DE MEDIA TENSIÓN EN ALUMINIO1/0, AL 25 KV XLP-RA 100%, MARCA VIAKON O SIMILAR, INCLUYE: MATERIALES, MANO DE OBRA, EQUIPO DE SEGURIDAD, HERRAMIENTA, EQUIPO Y TODO LO NECESARIO PARA SU CORRECTA EJECUCIÓN. P.U.O.T.	ML	81.00
SSA-085-013	SUMINISTRO Y COLOCACIÓN DE TUBO PAD RD 17 4" NEGRO TRAMO DE 6 MTS, INCLUYE: MATERIALES, MANO DE OBRA, EQUIPO DE SEGURIDAD, HERRAMIENTA, EQUIPO Y TODO LO NECESARIO PARA SU CORRECTA EJECUCIÓN. P.U.O.T.	PZA	1.00
SSA-085-014	SUMINISTRO Y COLOCACIÓN DE BOTA TERMOCONTRÁCTIL DE SALIDA MÚLTIPLE 4", INCLUYE: MATERIALES, MANO DE OBRA, EQUIPO DE SEGURIDAD, HERRAMIENTA, EQUIPO Y TODO LO NECESARIO PARA SU CORRECTA EJECUCIÓN.	PZA	1.00

**SERVICIOS DE SALUD DE VERACRUZ  
DIRECCIÓN DE INFRAESTRUCTURA DE SALUD**

**RELATIVO A LA OBRA:**

CONSTRUCCIÓN DE UN CENTRO DE SALUD EN LA LOCALIDAD DE MORALES CABO ROJO, MUNICIPIO DE TAMPICO ALTO, VER.

<b>Catálogo de Conceptos</b>				
<b>Clave</b>	<b>Descripción</b>	<b>Unidad</b>	<b>Cantidad</b>	
	P.U.O.T.			
<b>SSA-086</b>	<b>BAJANTE A TIERRA</b>			
SSA-086-001	SUMINISTRO Y COLOCACIÓN DE ALAMBRE DE CU CALIBRE 2 AWG, MARCA CONDUMEX O SIMILAR, INCLUYE: MATERIALES, MANO DE OBRA, EQUIPO DE SEGURIDAD, HERRAMIENTA, EQUIPO Y TODO LO NECESARIO PARA SU CORRECTA EJECUCIÓN. P.U.O.T.	KG	3.00	
SSA-086-002	SUMINISTRO Y COLOCACIÓN DE VARILLA COPPERWELD DE 5/8" X 3.05 MTS DE LARGO, INCLUYE: MATERIALES, MANO DE OBRA, EQUIPO DE SEGURIDAD, HERRAMIENTA, EQUIPO Y TODO LO NECESARIO PARA SU CORRECTA EJECUCIÓN. P.U.O.T.	PZA	1.00	
SSA-086-003	SUMINISTRO Y COLOCACIÓN DE SOLDADURA CADWELD CONEXIÓN TIPO CN, INCLUYE: MATERIALES, MANO DE OBRA, EQUIPO DE SEGURIDAD, HERRAMIENTA, EQUIPO Y TODO LO NECESARIO PARA SU CORRECTA EJECUCIÓN. P.U.O.T.	PZA	1.00	
SSA-086-004	SUMINISTRO Y COLOCACIÓN DE FLEJE DE ACERO INOXIDABLE 3/8", INCLUYE: MATERIALES, MANO DE OBRA, EQUIPO DE SEGURIDAD, HERRAMIENTA, EQUIPO Y TODO LO NECESARIO PARA SU CORRECTA EJECUCIÓN. P.U.O.T.	PZA	4.00	
SSA-086-005	SUMINISTRO Y COLOCACIÓN DE CABLE DE ACERO GALVANIZADO DE ALTA RESISTENCIA PARA RETENIDA 3/8", INCLUYE: MATERIALES, MANO DE OBRA, EQUIPO DE SEGURIDAD, HERRAMIENTA, EQUIPO Y TODO LO NECESARIO PARA SU CORRECTA EJECUCIÓN. P.U.O.T.	ML	17.00	
SSA-086-006	SUMINISTRO Y COLOCACIÓN DE AISLADOR CARRETE 1R, INCLUYE: MANIOBRAS, MANO DE OBRA, HERRAMIENTA, EQUIPO Y TODO LO NECESARIO PARA SU CORRECTA EJECUCIÓN P.U.O.T.	PZA	1.00	
SSA-086-007	SUMINISTRO Y COLOCACIÓN DE ABRAZADERA PARA RETENIDA, INCLUYE: MANIOBRAS, MANO DE OBRA, HERRAMIENTA, EQUIPO Y TODO LO NECESARIO PARA SU CORRECTA EJECUCIÓN P.U.O.T.	PZA	1.00	
SSA-086-008	SUMINISTRO Y COLOCACIÓN DE PLACA PARA IDENTIFICACION DE FASES, INCLUYE: MANIOBRAS, MANO DE OBRA, HERRAMIENTA, EQUIPO Y TODO LO NECESARIO PARA SU CORRECTA EJECUCIÓN P.U.O.T.	PZA	6.00	
SSA-086-009	SUMINISTRO Y COLOCACIÓN DE REMATE PREFORMADO DE 1/0, INCLUYE: MANIOBRAS, MANO DE OBRA, HERRAMIENTA, EQUIPO Y TODO LO NECESARIO PARA SU CORRECTA EJECUCIÓN P.U.O.T.	PZA	1.00	
SSA-086-010	SUMINISTRO Y COLOCACIÓN DE PROTECTOR PARA RETENIDA R1, INCLUYE: MANIOBRAS, MANO DE OBRA, HERRAMIENTA, EQUIPO Y TODO LO NECESARIO PARA SU CORRECTA EJECUCIÓN P.U.O.T.	PZA	1.00	
SSA-086-011	SUMINISTRO Y COLOCACIÓN DE GUARDACABO G2, INCLUYE: MANIOBRAS, MANO DE OBRA, HERRAMIENTA, EQUIPO Y TODO LO NECESARIO PARA SU CORRECTA EJECUCIÓN P.U.O.T.	PZA	1.00	
SSA-086-012	SUMINISTRO Y COLOCACIÓN DE PERNO ANCLA 1PA, INCLUYE: MANIOBRAS, MANO DE OBRA, HERRAMIENTA, EQUIPO Y TODO LO NECESARIO PARA SU CORRECTA EJECUCIÓN P.U.O.T.	PZA	1.00	
SSA-086-013	SUMINISTRO Y COLOCACIÓN DE ANCLA CONICA C-3, INCLUYE: MANIOBRAS, MANO DE OBRA, HERRAMIENTA, EQUIPO Y TODO LO NECESARIO PARA SU CORRECTA EJECUCIÓN P.U.O.T.	PZA	1.00	
<b>SSA-087</b>	<b>NICHO DE MEDICION</b>			
SSA-080-055	TUBERÍA CONDUIT GALVANIZADA PARED GRUESA DE 2" (51 MM.), INCLUYE: MATERIALES, MANO DE OBRA, EQUIPO DE SEGURIDAD, HERRAMIENTA, EQUIPO Y TODO LO NECESARIO PARA SU CORRECTA EJECUCIÓN. P.U.O.T.	ML	1.00	
SSA-081-091	SUMINISTRO Y COLOCACIÓN DE CABLE 3/0 THW, INCLUYE: MATERIALES, MANO DE OBRA, EQUIPO DE SEGURIDAD, HERRAMIENTA, EQUIPO Y TODO LO NECESARIO PARA SU CORRECTA EJECUCIÓN. P.U.O.T.	ML	3.00	
SSA-082-031	SUMINISTRO Y COLOCACIÓN DE BASE PARA MEDIDOR 13 TERMINALES 20 AMP, MCA. IUSA O SIMILAR, INCLUYE: MATERIALES, MANO DE OBRA, EQUIPO DE SEGURIDAD, HERRAMIENTA, EQUIPO Y TODO LO NECESARIO PARA SU CORRECTA EJECUCIÓN. P.U.O.T.	PZA	1.00	
SSA-040-315	ELABORACIÓN DE NICHO PARA EQUIPO DE MEDICIÓN Y TC'S DE 2.75 M DE ALTURA X 0.90 M DE ANCHO X 0.44 M DE PROFUNDIDAD, A BASE DE MURO DE TABIQUE DE BARRO ROJO RECOCIDO DE 7 X 14 X 28 CM. EN 14 CM. DE ESPESOR, ASENTADO CON MORTERO CEMENTO-ARENA 1:5, JUNTAS DE 1.5 CM., ACABADO COMÚN TERMINADO A PLOMO, CADENA DE CERRAMIENTO DE 15.00 X 20.00 CM., CONCRETO F'c= 150 KG/CM2, ARMADA CON ARMEX 15-15-4, CASTILLO DE CONCRETO SECCIÓN 15.00 x 20.00 CM. CONCRETO F'c = 200 Kg./CM2, REFORZADO CON ARMEX DE 15-15-4, LOSA 10 CM DE ESPESOR, ELABORADO CON CONCRETO F'c=150 KG/CM2, ARMADA CON MALLA ELECTROSOLDADA 6X6X10/10, APLANADO FINO CON MORTERO CEMENTO ARENA 1:5 ESPESOR PROMEDIO = 2 CM, INCLUYE: MATERIALES, MANO DE OBRA, EQUIPO DE SEGURIDAD, HERRAMIENTA, EQUIPO Y TODO LO NECESARIO PARA SU CORRECTA EJECUCIÓN. P.U.O.T.	PZA	1.00	
SSA-102-078	SUMINISTRO, HABILITADO Y COLOCACIÓN DE CANCELERÍA BATIENTE, DE ALUMINIO DE 3", INCLUYE: CRISTAL CLARO DE 6MM., HERRAJES, MATERIALES, MANO DE OBRA, EQUIPO DE SEGURIDAD, HERRAMIENTA, EQUIPO Y TODO LO	M2	1.00	

**SERVICIOS DE SALUD DE VERACRUZ**  
**DIRECCIÓN DE INFRAESTRUCTURA DE SALUD**

**RELATIVO A LA OBRA:**

CONSTRUCCIÓN DE UN CENTRO DE SALUD EN LA LOCALIDAD DE MORALES CABO ROJO, MUNICIPIO DE TAMPICO ALTO, VER.

<b>Catálogo de Conceptos</b>				
<b>Clave</b>	<b>Descripción</b>	<b>Unidad</b>	<b>Cantidad</b>	
	NECESARIO PARA SU CORRECTA EJECUCIÓN. P.U.O.T.			
SSA-086-002	SUMINISTRO Y COLOCACIÓN DE VARILLA COPPERWELD DE 5/8" X 3.05 MTS DE LARGO, INCLUYE: MATERIALES, MANO DE OBRA, EQUIPO DE SEGURIDAD, HERRAMIENTA, EQUIPO Y TODO LO NECESARIO PARA SU CORRECTA EJECUCIÓN. P.U.O.T.	PZA	1.00	
SSA-081-092	SUMINISTRO Y COLOCACIÓN DE CABLE DESNUDO CALIBRE 6 AWG, MARCA CONDUMEX O SIMILAR, INCLUYE: MATERIALES, MANO DE OBRA, EQUIPO DE SEGURIDAD, HERRAMIENTA, EQUIPO Y TODO LO NECESARIO PARA SU CORRECTA EJECUCIÓN. P.U.O.T.	ML	2.50	
<b>SSA-088</b>	<b>TRANSFORMADOR</b>			
SSA-087-001	SUMINISTRO Y COLOCACIÓN DE CODO OCC 25KV 200 AMP 3/0, INCLUYE: MANIOBRAS, MANO DE OBRA, HERRAMIENTA, EQUIPO Y TODO LO NECESARIO PARA SU CORRECTA EJECUCIÓN P.U.O.T.	PZA	3.00	
SSA-087-002	SUMINISTRO Y COLOCACIÓN DE CONECTOR PARA CODO 25KV 200 AMP 1/0, INCLUYE: MANIOBRAS, MANO DE OBRA, HERRAMIENTA, EQUIPO Y TODO LO NECESARIO PARA SU CORRECTA EJECUCIÓN P.U.O.T.	PZA	3.00	
SSA-085-012	SUMINISTRO Y COLOCACIÓN DE CABLE DE MEDIA TENSIÓN EN ALUMINIO1/0, AL 25 KV XLP-RA 100%, MARCA VIAKON O SIMILAR, INCLUYE: MATERIALES, MANO DE OBRA, EQUIPO DE SEGURIDAD, HERRAMIENTA, EQUIPO Y TODO LO NECESARIO PARA SU CORRECTA EJECUCIÓN. P.U.O.T.	ML	115.00	
SSA-087-003	SUMINISTRO Y COLOCACIÓN DE INSERTO OCC 25kv 200A, INCLUYE: MANIOBRAS, MANO DE OBRA, HERRAMIENTA, EQUIPO Y TODO LO NECESARIO PARA SU CORRECTA EJECUCIÓN P.U.O.T.	PZA	3.00	
SSA-087-004	SUMINISTRO Y COLOCACIÓN DE ADAPTADOR PARA TIERRA 25KV 1/0, INCLUYE: MANIOBRAS, MANO DE OBRA, HERRAMIENTA, EQUIPO Y TODO LO NECESARIO PARA SU CORRECTA EJECUCIÓN P.U.O.T.	PZA	3.00	
SSA-086-003	SUMINISTRO Y COLOCACIÓN DE SOLDADURA CADWELD CONEXIÓN TIPO CN, INCLUYE: MATERIALES, MANO DE OBRA, EQUIPO DE SEGURIDAD, HERRAMIENTA, EQUIPO Y TODO LO NECESARIO PARA SU CORRECTA EJECUCIÓN. P.U.O.T.	PZA	3.00	
SSA-083-001	COLOCACIÓN DE CONEXIÓN SOLDABLE EN T, HORIZONTAL PARA CABLE DE PASO 1/0 AWG Y DERIVACIÓN 1/0 AWG, O SIMILAR EN CALIDAD, DURACIÓN Y GARANTÍA DE SERVICIO. INCLUYE: MATERIALES, MANO DE OBRA, EQUIPO DE SEGURIDAD, HERRAMIENTA, EQUIPO Y TODO LO NECESARIO PARA SU CORRECTA EJECUCIÓN. P.U.O.T.	PZA	1.00	
SSA-080-415	SUMINISTRO Y COLOCACIÓN DE REGISTRO C/MARCO GALVANIZADO 0.40 X 0.40 X 0.60, INCLUYE: TAPA DE CONCRETO FABRICADA SEGÚN ESPECIFICACIÓN, EXCAVACIÓN, PLANTILLA DE ARENA FINA, ACARREO DE PRODUCTO DE EXCAVACIÓN, RELLENO CON MATERIAL PRODUCTO DE EXCAVACIÓN, FLETES, MANIOBRAS, MANO DE OBRA, HERRAMIENTA, EQUIPO Y TODO LO NECESARIO PARA SU CORRECTA EJECUCIÓN P.U.O.T.	PZA	1.00	
SSA-083-003	COLOCACIÓN DE CONEXIÓN SOLDABLE TIPO GT, CAL 1/0 AWG A VARILLA COPPERWELD 5/8", INCLUYE: MATERIALES, MANO DE OBRA, EQUIPO DE SEGURIDAD, HERRAMIENTA, EQUIPO Y TODO LO NECESARIO PARA SU CORRECTA EJECUCIÓN. P.U.O.T.	PZA	3.00	
SSA-086-002	SUMINISTRO Y COLOCACIÓN DE VARILLA COPPERWELD DE 5/8" X 3.05 MTS DE LARGO, INCLUYE: MATERIALES, MANO DE OBRA, EQUIPO DE SEGURIDAD, HERRAMIENTA, EQUIPO Y TODO LO NECESARIO PARA SU CORRECTA EJECUCIÓN. P.U.O.T.	PZA	3.00	
SSA-083-005	COLOCACIÓN DE MEZCLA DE BENTONITA, O SIMILAR EN CALIDAD, DURACIÓN Y GARANTÍA DE SERVICIO. INCLUYE: MATERIALES, MANO DE OBRA, EQUIPO DE SEGURIDAD, HERRAMIENTA, EQUIPO Y TODO LO NECESARIO PARA SU CORRECTA EJECUCIÓN. P.U.O.T.	KG	150.00	
SSA-083-006	SUMINISTRO Y COLOCACIÓN DE CABLE 1/0 AWG DESNUDO, O SIMILAR EN CALIDAD, DURACIÓN Y GARANTÍA DE SERVICIO. INCLUYE: MATERIALES, MANO DE OBRA, EQUIPO DE SEGURIDAD, HERRAMIENTA, EQUIPO Y TODO LO NECESARIO PARA SU CORRECTA EJECUCIÓN. P.U.O.T.	ML	13.00	
<b>SSA-090</b>	<b>INSTALACIÓN GAS LP</b>			
SSA-090-002	SUMINISTRO Y COLOCACIÓN DE TANQUE ESTACIONARIO PARA GAS DE 200 LTS. INCLUYE: MATERIALES, MANO DE OBRA, EQUIPO DE SEGURIDAD, HERRAMIENTA, EQUIPO Y TODO LO NECESARIO PARA SU CORRECTA EJECUCIÓN. P.U.O.T.	PZA	1.00	
SSA-090-010	SUMINISTRO Y COLOCACIÓN DE CALENTADOR SEMI-AUTOMÁTICO MODELO G-10 CON CAPACIDAD DE 40 L. MARCA CAL-O-REX O SIMILAR, INCLUYE: MATERIALES, MANO DE OBRA, EQUIPO DE SEGURIDAD, HERRAMIENTA, EQUIPO Y TODO LO NECESARIO PARA SU CORRECTA EJECUCIÓN. P.U.O.T.	PZA	1.00	
SSA-090-020	ELABORACIÓN DE BASE PARA CALENTADOR EN CONCRETO F'C=150 KG/CM2 DE 8 CM DE ESPESOR, ARMADA CON VARILLA DE 3/8" EMPOTRADA A PARED, INCLUYE: CIMBRA Y DESCIMBRA, MATERIALES, MANO DE OBRA, EQUIPO DE SEGURIDAD, HERRAMIENTA, EQUIPO Y TODO LO NECESARIO PARA SU CORRECTA EJECUCIÓN. P.U.O.T.	PZA	1.00	
SSA-090-031	SUMINISTRO Y COLOCACIÓN DE TUBO DE COBRE TIPO L DE 3/4" (19 MM.) MARCA NIBCO O SIMILAR, INCLUYE:	ML	20.00	

**SERVICIOS DE SALUD DE VERACRUZ  
DIRECCIÓN DE INFRAESTRUCTURA DE SALUD**

**RELATIVO A LA OBRA:**

CONSTRUCCIÓN DE UN CENTRO DE SALUD EN LA LOCALIDAD DE MORALES CABO ROJO, MUNICIPIO DE TAMPICO ALTO, VER.

<b>Catálogo de Conceptos</b>				
<b>Clave</b>	<b>Descripción</b>	<b>Unidad</b>	<b>Cantidad</b>	
	MATERIALES, MANO DE OBRA, EQUIPO DE SEGURIDAD, HERRAMIENTA, EQUIPO Y TODO LO NECESARIO PARA SU CORRECTA EJECUCIÓN. P.U.O.T.			
SSA-090-040	SUMINISTRO Y COLOCACIÓN DE REGULADOR MARCA REGO MODELO 2403 O SIMILAR, INCLUYE: MATERIALES, MANO DE OBRA, EQUIPO DE SEGURIDAD, HERRAMIENTA, EQUIPO Y TODO LO NECESARIO PARA SU CORRECTA EJECUCIÓN. P.U.O.T.	PZA	1.00	
SSA-090-050	SUMINISTRO Y COLOCACIÓN DE VÁLVULA DE PASO DE 1/2" (13 MM.) TIPO ALETA, INCLUYE: MATERIALES, MANO DE OBRA, EQUIPO DE SEGURIDAD, HERRAMIENTA, EQUIPO Y TODO LO NECESARIO PARA SU CORRECTA EJECUCIÓN. P.U.O.T.	PZA	2.00	
<b>SSA-140</b>	<b>CISTERNA</b>			
SSA-140-002	CISTERNA CON SECCIÓN INTERIOR DE 2.00 X 1.50 X 1.50 M., ELABORADA CON CONCRETO F'C=200 KG/CM2 ADICIONADO CON IMPERMEABILIZANTE INTEGRAL, ACERO DE REFUERZO DE 3/8" DE ACUERDO A ESPECIFICACIONES DE PROYECTO, INCLUYE: EXCAVACIÓN, CIMBRA Y DESCIMBRA, BANDA OJILLADA DE 9" EN JUNTA CONSTRUCTIVA, TAPA CON MARCO Y CONTRAMARCO METÁLICO DE ÁNGULO DE 11/2" X 1/8" RELLENO CON MATERIAL PRODUCTO DE EXCAVACIÓN, ESCALERA MARINA CON REDONDO DE 1/2" DE 45 CM. DE ANCHO, MATERIALES, MANO DE OBRA, EQUIPO DE SEGURIDAD, HERRAMIENTA, EQUIPO Y TODO LO NECESARIO PARA SU CORRECTA EJECUCIÓN. P.U.O.T.	PZA	1.00	
<b>SSA-150</b>	<b>FOSA SÉPTICA</b>			
SSA-150-001	FOSA SÉPTICA SECCIÓN INTERIOR DE 2.50 X 2.50 X 1.50 M. DE ALTURA, ELABORADA CON CONCRETO DE F'C=200 KG/CM2., HECHO EN OBRA DE ADICIONADO CON IMPERMEABILIZANTE INTEGRAL, ACERO DE REFUERZO No. 3 DE ACUERDO A ESPECIFICACIONES DE PROYECTO, INCLUYE LIMPIEZA DE TERRENO, TRAZO EXCAVACIÓN, ACARREOS, PLANTILLA DE CONCRETO SIMPLE, CIMBRA Y DESCIMBRA, BANDA OJILLADA DE 9" EN JUNTA CONSTRUCTIVA, APLANADO CON MORTERO CEMENTO-ARENA PROPORCIÓN 1:3 CON IMPERMEABILIZANTE INTEGRAL, TAPA DE LAMINA GALVANIZADA DE 60 X 60 CM. CON MARCO Y CONTRAMARCO DE ANGULO DE 11/2" X 1/8" ACABADO EN PINTURA DE ESMALTE 2 MANOS, TENDIDO DE TUBO DE CONCRETO SIMPLE DE 20 CM. ASENTADO CON MORTERO CEM-ARENA 1:4, RELLENO CON MATERIAL PRODUCTO DE LA OBRA, CODO DE 45° DE CONCRETO SIMPLE DE 15 CM. MATERIALES, MANO DE OBRA, EQUIPO DE SEGURIDAD, HERRAMIENTA, EQUIPO Y TODO LO NECESARIO PARA SU CORRECTA EJECUCIÓN. P.U.O.T.	PZA	1.00	
<b>SSA-160</b>	<b>POZO DE ABSORCIÓN</b>			
SSA-160-001	POZO DE ABSORCIÓN, DIMENSIONES DE 1.20 X 2.40 M. DE SECCIÓN INTERIOR, ELABORADO CON MUROS DE TABIQUE ROJO RECOCIDO 7 X 14 X 28 CM., BROCAL DE CONCRETO Y TAPA CON MARCO Y CONTRAMARCO DE ÁNGULO DE 1 1/2" X 1/8" SECCIÓN 60 X 60 CM., INCLUYE LIMPIEZA DE TERRENO, TRAZO EXCAVACIÓN, ACARREOS, RELLENO DE GRAVA COMO MATERIAL FILTRANTE, TENDIDO DE TUBO DE CONCRETO DE 20 CM. DE DIÁMETRO Y RELLENO COMPACTADO, MATERIALES, MANO DE OBRA, EQUIPO DE SEGURIDAD, HERRAMIENTA, EQUIPO Y TODO LO NECESARIO PARA SU CORRECTA EJECUCIÓN. P.U.O.T.	PZA	1.00	
<b>SSA-100</b>	<b>HERRERÍA Y CANCELERÍA</b>			
	<b>HERRERÍA</b>			
SSA-101-030	ESCALERA MARINA ELABORADA A BASE DE MARCO DE SOLERA DE 11/2" X 3/16 Y ANCLAJES DE ÁNGULO DE 3/16 X 1", PARA ALCANZAR UNA ALTURA DE 4.50 M., INCLUYE: CORTES, DESPERDICIOS, HABILITADO, FIJACION CON MORTERO CEMENTO ARENA 1:3, PRIMARIO ANTICORROSIVO, PINTURA DE ESMALTE COMEX 100 O SIMILAR, INCLUYE: MATERIALES, MANO DE OBRA, EQUIPO DE SEGURIDAD, HERRAMIENTA, EQUIPO Y TODO LO NECESARIO PARA SU CORRECTA EJECUCIÓN. P.U.O.T.	PZA	1.00	
SSA-101-055	SUMINISTRO Y COLOCACIÓN DE PASAMANOS EN RAMPA PARA PERSONAS CON CAPACIDADES DIFERENTES A BASE DE PERFILES TUBULARES COMERCIALES ZINTRO CON POSTES DE FIERRO CUADRADO DE 1 1/2 " A CADA 1.5 Y FIERRO REDONDO EN EL PASAMANOS DE 1 1/2 " PINTURA DE ESMALTE A DOS MANOS, MATERIALES, ACARREOS , HERRAMIENTA Y MANO DE OBRA. Y TODO LO NECESARIO PARA SU CORRECTA EJECUCIÓN.	ML	20.00	
	<b>CANCELERÍA</b>			
SSA-102-075	SUMINISTRO, HABILITADO Y COLOCACIÓN DE CANCELERÍA CORREDIZA, DE ALUMINIO BLANCO DE 3", INCLUYE: CRISTAL CLARO DE 6 MM., HERRAJES, MATERIALES, MANO DE OBRA, EQUIPO DE SEGURIDAD, HERRAMIENTA, EQUIPO Y TODO LO NECESARIO PARA SU CORRECTA EJECUCIÓN. P.U.O.T.	M2	13.00	
SSA-102-074	SUMINISTRO, HABILITADO Y COLOCACIÓN DE CANCELERÍA FIJA, DE ALUMINIO BLANCODE 3", INCLUYE: CRISTAL CLARO DE 6 MM., HERRAJES, MATERIALES, MANO DE OBRA, EQUIPO DE SEGURIDAD, HERRAMIENTA, EQUIPO Y TODO LO NECESARIO PARA SU CORRECTA EJECUCIÓN. P.U.O.T.	M2	26.00	

**SERVICIOS DE SALUD DE VERACRUZ**  
**DIRECCIÓN DE INFRAESTRUCTURA DE SALUD**

**RELATIVO A LA OBRA:**

CONSTRUCCIÓN DE UN CENTRO DE SALUD EN LA LOCALIDAD DE MORALES CABO ROJO, MUNICIPIO DE TAMPICO ALTO, VER.

<b>Catálogo de Conceptos</b>				
<b>Clave</b>	<b>Descripción</b>	<b>Unidad</b>	<b>Cantidad</b>	
SSA-102-078	SUMINISTRO, HABILITADO Y COLOCACIÓN DE CANCELERÍA BATIENTE, DE ALUMINIO DE 3", INCLUYE: CRISTAL CLARO DE 6MM., HERRAJES, MATERIALES, MANO DE OBRA, EQUIPO DE SEGURIDAD, HERRAMIENTA, EQUIPO Y TODO LO NECESARIO PARA SU CORRECTA EJECUCIÓN. P.U.O.T.	M2	16.00	
SSA-102-069	SUMINISTRO Y COLOCACIÓN DE VENTANA DE ALUMINIO ESMALTADO BLANCO DE 2" G-40, DE PROYECCIÓN, SECCIÓN TOTAL DE 0.50 X 0.50 M. INCLUYE: VIDRIO TRANSPARENTE DE 6MM., HERRAJES, MATERIALES, MANO DE OBRA, EQUIPO DE SEGURIDAD, HERRAMIENTA, EQUIPO Y TODO LO NECESARIO PARA SU CORRECTA EJECUCIÓN. P.U.O.T.	PZA	17.00	
<b>SSA-110</b>	<b>VIDRIERÍA</b>			
SSA-110-001	SUMINISTRO Y COLOCACIÓN DE ESPEJO DE 40X60 CM. CON MARCO DE ALUMINIO BLANCO ESMALTADO DE 1 1/2", EN SANITARIOS, INCLUYE: MATERIALES, MANO DE OBRA, EQUIPO DE SEGURIDAD, HERRAMIENTA, EQUIPO Y TODO LO NECESARIO PARA SU CORRECTA EJECUCIÓN. P.U.O.T.	PZA	9.00	
SSA-110-005	SUMINISTRO Y COLOCACIÓN DE PELICULA TIPO ESMERILADA, INCLUYE: MANO DE OBRA, EQUIPO DE SEGURIDAD, HERRAMIENTA Y TODO LO NECESARIO PARA SU CORRECTA EJECUCIÓN. P.U.O.T.	M2	20.00	
SSA-110-008	SUMINISTRO Y COLOCACIÓN DE PELICULA DE VINILO CON DECORADO INFANTIL, INCLUYE: MANO DE OBRA, EQUIPO DE SEGURIDAD, HERRAMIENTA Y TODO LO NECESARIO PARA SU CORRECTA EJECUCIÓN. P.U.O.T.	M2	26.00	
<b>SSA-120</b>	<b>CARPINTERÍA</b>			
	<b>PUERTAS</b>			
SSA-120-052	PUERTA DE 0.70 A 0.80 X 2.10 M DE TAMBOR DE PINO 6 MM DE ESPESOR DE PRIMERA, LISA, COLOR ARENA, ACABADO FINAL CON FORMAICA PLÁSTICO LAMINADO MARCA RALPH WILSON COLOR D354-60 DESIGNER WHITE MATTE FINISH. Y/O SIMILAR, EN AMBAS CARAS DE LA SUPERFICIE. INCLUYE: MARCO Y CONTRA MARCO DE MADERA DE 1" DE ESPESOR Y CERRADURA MANIJA U56Pd EIFEL 26D RH YALE, MATERIALES, MANO DE OBRA, EQUIPO DE SEGURIDAD, HERRAMIENTA, EQUIPO Y TODO LO NECESARIO PARA SU CORRECTA EJECUCIÓN. P.U.O.T.	PZA	2.00	
SSA-120-044	PUERTA DE 0.80 A 0.90 X 2.10 M DE TAMBOR DE PINO 6 MM DE ESPESOR DE PRIMERA, LISA, COLOR ARENA, ACABADO FINAL CON FORMAICA PLÁSTICO LAMINADO MARCA RALPH WILSON COLOR D354-60 DESIGNER WHITE MATTE FINISH. Y/O SIMILAR, EN AMBAS CARAS DE LA SUPERFICIE. INCLUYE: MARCO Y CONTRA MARCO DE MADERA DE 1" DE ESPESOR Y CERRADURA MANIJA U56Pd EIFEL 26D RH YALE, MATERIALES, MANO DE OBRA, EQUIPO DE SEGURIDAD, HERRAMIENTA, EQUIPO Y TODO LO NECESARIO PARA SU CORRECTA EJECUCIÓN. P.U.O.T.	PZA	1.00	
SSA-120-047	PUERTA DE 0.90 A 1.00 X 2.10 M DE TAMBOR DE PINO 6 MM DE ESPESOR DE PRIMERA, LISA, COLOR ARENA, ACABADO FINAL CON FORMAICA PLÁSTICO LAMINADO MARCA RALPH WILSON COLOR D354-60 DESIGNER WHITE MATTE FINISH. Y/O SIMILAR, EN AMBAS CARAS DE LA SUPERFICIE. INCLUYE: MARCO Y CONTRA MARCO DE MADERA DE 1" DE ESPESOR Y CERRADURA MANIJA U56Pd EIFEL 26D RH YALE, MATERIALES, MANO DE OBRA, EQUIPO DE SEGURIDAD, HERRAMIENTA, EQUIPO Y TODO LO NECESARIO PARA SU CORRECTA EJECUCIÓN. P.U.O.T.	PZA	3.00	
SSA-120-043	PUERTA DE 1.00 A 1.10 X 2.10 M DE TAMBOR DE PINO 6 MM DE ESPESOR DE PRIMERA, LISA, COLOR ARENA, ACABADO FINAL CON FORMAICA PLÁSTICO LAMINADO MARCA RALPH WILSON COLOR D354-60 DESIGNER WHITE MATTE FINISH. Y/O SIMILAR, EN AMBAS CARAS DE LA SUPERFICIE. INCLUYE: MARCO Y CONTRA MARCO DE MADERA DE 1" DE ESPESOR Y CERRADURA MANIJA U56Pd EIFEL 26D RH YALE, MATERIALES, MANO DE OBRA, EQUIPO DE SEGURIDAD, HERRAMIENTA, EQUIPO Y TODO LO NECESARIO PARA SU CORRECTA EJECUCIÓN. P.U.O.T.	PZA	2.00	
SSA-120-042	PUERTA DE 1.10 A 1.20 X 2.10 M DE TAMBOR DE PINO 6 MM DE ESPESOR DE PRIMERA, LISA, COLOR ARENA, ACABADO FINAL CON FORMAICA PLÁSTICO LAMINADO MARCA RALPH WILSON COLOR D354-60 DESIGNER WHITE MATTE FINISH. Y/O SIMILAR, EN AMBAS CARAS DE LA SUPERFICIE. INCLUYE: MARCO Y CONTRA MARCO DE MADERA DE 1" DE ESPESOR Y CERRADURA MANIJA U56Pd EIFEL 26D RH YALE, MATERIALES, MANO DE OBRA, EQUIPO DE SEGURIDAD, HERRAMIENTA, EQUIPO Y TODO LO NECESARIO PARA SU CORRECTA EJECUCIÓN. P.U.O.T.	PZA	8.00	
	<b>MUEBLES DE MADERA</b>			
SSA-120-023	ESCRITORIO DE MADERA DE PINO DE 1a, DE 1.95 X 2.40 X 0.70 M. DE ALTURA, BASTIDOR DE MADERA DE PINO DE 1 1/2", TRIPLAY DE CAOILLA DE 6MM, ACABADO DE ACUERDO A ESPECIFICACIONES DE PROYECTO, INCLUYE: MATERIALES, MANO DE OBRA, EQUIPO DE SEGURIDAD, HERRAMIENTA, EQUIPO Y TODO LO NECESARIO PARA SU CORRECTA EJECUCIÓN. P.U.O.T.	PZA	1.00	
SSA-120-034	MUEBLE DE MADERA DE PINO DE 1a, MODULO DE ATENCIÓN EN FARMACIA Y/O ARCHIVO CLINICO, CON 4 CAJONERAS FORRADA CON PLÁSTICO LAMINADO , DE 2.05 X 0.70 X 1.05 DE ALTURA, TRIPLAY DE PINO DE 6MM, , ACABADO DE ACUERDO A ESPECIFICACIONES DE PROYECTO, INCLUYE: MATERIALES, MANO DE OBRA, EQUIPO DE SEGURIDAD, HERRAMIENTA, EQUIPO Y TODO LO NECESARIO PARA SU CORRECTA EJECUCIÓN. P.U.O.T.	PZA	2.00	
SSA-120-016	MUEBLES DE MADERA DE PINO DE 1A. MODULO DE INFORMACIÓN EN FORMA DE MEDIA LUNA CON 4 CAJONERAS FORRADAS CON PLÁSTICO LAMINADO DE 3.00 X1.20 X 1.10 DE ALTURA, TRIPLAY DE PINO DE 6MM. ACABADO DE	PZA	1.00	

**SERVICIOS DE SALUD DE VERACRUZ  
DIRECCIÓN DE INFRAESTRUCTURA DE SALUD**

**RELATIVO A LA OBRA:**

CONSTRUCCIÓN DE UN CENTRO DE SALUD EN LA LOCALIDAD DE MORALES CABO ROJO, MUNICIPIO DE TAMPICO ALTO, VER.

<b>Catálogo de Conceptos</b>				
Clave	Descripción	Unidad	Cantidad	
	ACUERDO A ESPECIFICACIONES DE PROYECTO. INCLUYE: MATERIALES, MANO DE OBRA, EQUIPO DE SEGURIDAD, HERRAMIENTA, EQUIPO Y TODO LO NECESARIO PARA SU CORRECTA EJECUCIÓN. P.U.O.T.			
<b>SSA-130</b>	<b>SEÑALIZACIÓN</b>			
	<b>SEÑALIZACIÓN</b>			
SSA-130-010	SUMINISTRO Y COLOCACIÓN DE SEÑALIZACIÓN CON MEDIDAS DE 22.50 X 45.00 CMS BASE DE TROVISEL DE 3 mm. DE ESPESOR, CON RÓTULOS DE VINIL AUTOADHERIBLE EN COLOR BLANCO, CORTE COMPUTARIZADO, TIPOGRAFÍA DE ACUERDO A LAS NORMAS DE LA SECRETARIA INSTITUTO ADHERIDO A MURO O PUERTA CON CINTA DOBLE CARA. INCLUYE: MATERIALES, MANO DE OBRA, EQUIPO DE SEGURIDAD, HERRAMIENTA, EQUIPO Y TODO LO NECESARIO PARA SU CORRECTA EJECUCIÓN. P.U.O.T.	PZA	20.00	
SSA-130-017	SUMINISTRO Y COLOCACIÓN DE SEÑALIZACIÓN EN EXTERIOR CON MEDIDAS DE 2.44 X 1.22 MTS A BASE DE DOS ACRÍLICOS TRANSPARENTES DE 3.00 MM DE ESPESOR, EN MEDIO DE LOS DOS ACRÍLICOS SE ADHIERE VINIL AUTOADHERIBLE TRANSPARENTE CON TIPOLOGIA DE ACUERDO A DISEÑO DEL ÁREA DE PROYECTOS QUE INCLUYE NOMBRE DE LA UNIDAD, LOGOTIPOS INSTITUCIONALES, CLUES, ETC. CON CORTE COMPUTARIZADO, TIPOGRAFÍA DE ACUERDO A LAS ESPECIFICACIONES DE LA SECRETARÍA, FIJADO A MURO EXTERIOR CON 8 CHAPETONES DE ACERO INOXIDABLE. INCLUYE: MATERIALES, MANO DE OBRA, EQUIPO DE SEGURIDAD, HERRAMIENTA, EQUIPO Y TODO LO NECESARIO PARA SU CORRECTA EJECUCIÓN. P.U.O.T. PROTECCIÓN CIVIL	PZA	1.00	
	<b>PROTECCIÓN CIVIL</b>			
SSA-130-036	ELABORACIÓN DE RÓTULO SEÑALIZACIÓN RAMPAS PERSONAS CON CAPACIDADES DIFERENTES 0.80 X 0.80 MTS. INCLUYE: PREPARACIÓN DE LA SUPERFICIE MATERIAL MANO DE OBRA HERRAMIENTA Y TODO LO NECESARIO PARA SU CORRECTA EJECUCIÓN.	PZA	1.00	
SSA-130-037	ELABORACIÓN DE RÓTULO SEÑALIZACIÓN DE PUNTO DE REUNIÓN 0.80 X 0.80 MTS. INCLUYE: PREPARACIÓN DE LA SUPERFICIE MATERIAL MANO DE OBRA HERRAMIENTA Y TODO LO NECESARIO PARA SU CORRECTA EJECUCIÓN.	PZA	1.00	
SSA-130-039	ELABORACIÓN DE RÓTULO SEÑALIZACIÓN CAJÓN DE ESTACIONAMIENTO PERSONAS CON CAPACIDADES DIFERENTES 1.80 X 1.80 MTS. A BASE DE PINTURA DE HULE CLORADO PARA TRÁFICO O EQUIVALENTE EN CALIDAD Y PRECIO. INCLUYE: PREPARACIÓN DE LA SUPERFICIE MATERIAL MANO DE OBRA HERRAMIENTA Y TODO LO NECESARIO PARA SU CORRECTA EJECUCIÓN.	PZA	1.00	
SSA-130-040	ELABORACIÓN DE RÓTULO SEÑALIZACIÓN DE PERSONAS CON CAPACIDADES DIFERENTES 1.00 X 1.00 MTS EN INTERIOR DE LA UNIDAD. INCLUYE: PREPARACIÓN DE LA SUPERFICIE MATERIAL MANO DE OBRA HERRAMIENTA Y TODO LO NECESARIO PARA SU CORRECTA EJECUCIÓN.	PZA	1.00	
SSA-130-026	PLACA DE SEÑALIZACIÓN DE ESTIRENO BLANCO DE 3 MM, CON RÓTULOS DE VINIL AUTOADHERIBLE EN COLOR BLANCO, CORTE COMPUTARIZADO. EL INTERIOR DE LOS RECUADROS VA EN COLOR ROJO PANTONE RED 032C, EL SÍMBOLO Y DEMÁS ELEMENTOS EN COLOR BLANCO. INCLUYE: TRAZO, HABILITADO, ELABORACIÓN, PLOMEO, LIMPIEZA, CARGO DIRECTO POR EL COSTO DE MATERIALES Y MANO DE OBRA QUE INTERVENGAN, EQUIPO DE SEGURIDAD, INSTALACIONES ESPECÍFICAS, DEPRECIACIÓN Y DEMÁS DERIVADOS DEL USO DE HERRAMIENTA Y EQUIPO. PLACA DE SEÑALIZACIÓN "EXTINTOR CO2" DE 22.40CM X 22.40 CM. SEGÚN PROYECTO.	PZA	2.00	
SSA-130-028	PLACA DE SEÑALIZACIÓN DE ESTIRENO BLANCO DE 3 MM, CON RÓTULOS DE VINIL FOTOLUMINISCENTE AUTOADHERIBLE EN COLOR BLANCO, CORTE COMPUTARIZADO. EL INTERIOR DE LOS RECUADROS VA EN COLOR VERDE PANTONE 355C, EL ÍCONO Y DEMÁS ELEMENTOS EN COLOR BLANCO. INCLUYE: TRAZO, HABILITADO, ELABORACIÓN, PLOMEO, LIMPIEZA, CARGO DIRECTO POR EL COSTO DE MATERIALES Y MANO DE OBRA QUE INTERVENGAN, EQUIPO DE SEGURIDAD, INSTALACIONES ESPECÍFICAS, DEPRECIACIÓN Y DEMÁS DERIVADOS DEL USO DE HERRAMIENTA Y EQUIPO. SEÑ. INT. "SALIDA DE EMERGENCIA" DE 27.40 X 18.30 CM. SEGÚN PROYECTO	PZA	2.00	
SSA-130-029	PLACA DE SEÑALIZACIÓN DE ESTIRENO BLANCO DE 3 MM, CON RÓTULOS DE VINIL FOTOLUMINISCENTE AUTOADHERIBLE EN COLOR BLANCO, CORTE COMPUTARIZADO. EL INTERIOR DE LOS RECUADROS VA EN COLOR VERDE PANTONE 355C, EL ÍCONO Y DEMÁS ELEMENTOS EN COLOR BLANCO. INCLUYE: TRAZO, HABILITADO, ELABORACIÓN, PLOMEO, LIMPIEZA, CARGO DIRECTO POR EL COSTO DE MATERIALES Y MANO DE OBRA QUE INTERVENGAN, EQUIPO DE SEGURIDAD, INSTALACIONES ESPECÍFICAS, DEPRECIACIÓN Y DEMÁS DERIVADOS DEL USO DE HERRAMIENTA Y EQUIPO. SEÑ. INT. "ZONA DE SEGURIDAD" DE 22.40 X 22.40 CM. SEGÚN PROYECTO	PZA	1.00	
SSA-130-030	PLACA DE SEÑALIZACIÓN DE ESTIRENO BLANCO, CON RÓTULOS DE VINIL AUTOADHERIBLE EN COLOR BLANCO, CORTE COMPUTARIZADO. EL INTERIOR DE LOS RECUADROS VA EN COLOR BLANCO, EL ÍCONO Y TEXTOS EN COLOR NEGRO Y LOS DEMÁS ELEMENTOS EN COLOR ROJO PANTONE RED 032C. INCLUYE: TRAZO, HABILITADO, ELABORACIÓN, PLOMEO, LIMPIEZA, CARGO DIRECTO POR EL COSTO DE MATERIALES Y MANO DE OBRA QUE INTERVENGAN, EQUIPO DE SEGURIDAD, INSTALACIONES ESPECÍFICAS, DEPRECIACIÓN Y DEMÁS DERIVADOS DEL USO DE HERRAMIENTA Y EQUIPO. SEÑ. INT. "ACCESO RESTRINGIDO" DE 22.40 X 22.40 CM SEGÚN PROYECTO.	PZA	1.00	
SSA-130-031	PLACA DE SEÑALIZACIÓN DE ESTIRENO BLANCO DE 3 MM, CON RÓTULOS DE VINIL AUTOADHERIBLE EN COLOR BLANCO, CORTE COMPUTARIZADO. EL INTERIOR DE LOS RECUADROS VA EN COLOR BLANCO, EL ÍCONO Y TEXTOS	PZA	1.00	

**SERVICIOS DE SALUD DE VERACRUZ  
DIRECCIÓN DE INFRAESTRUCTURA DE SALUD**

**RELATIVO A LA OBRA:**

CONSTRUCCIÓN DE UN CENTRO DE SALUD EN LA LOCALIDAD DE MORALES CABO ROJO, MUNICIPIO DE TAMPICO ALTO, VER.

<b>Catálogo de Conceptos</b>				
<b>Clave</b>	<b>Descripción</b>	<b>Unidad</b>	<b>Cantidad</b>	
	EN COLOR NEGRO Y LOS DEMÁS ELEMENTOS EN COLOR AMARILLO PANTONE RED 012C. INCLUYE: TRAZO, HABILITADO, ELABORACIÓN, PLOMEO, LIMPIEZA, CARGO DIRECTO POR EL COSTO DE MATERIALES Y MANO DE OBRA QUE INTERVENGAN, EQUIPO DE SEGURIDAD, INSTALACIONES ESPECÍFICAS, DEPRECIACIÓN Y DEMÁS DERIVADOS DEL USO DE HERRAMIENTA Y EQUIPO. SEÑ. INT. "DESCARGA ELÉCTRICA" DE 34 CM POR LADO, SEGÚN PROYECTO.			
SSA-130-032	PLACA DE SEÑALIZACIÓN DE ESTIRENO BLANCO DE 3 MM, CON RÓTULOS DE VINIL AUTOADHERIBLE EN COLOR BLANCO, CORTE COMPUTARIZADO. EL INTERIOR DE LOS RECUADROS VA EN COLOR BLANCO, EL ÍCONO Y TEXTOS EN COLOR NEGRO Y LOS DEMÁS ELEMENTOS EN COLOR AMARILLO PANTONE RED 012C. INCLUYE: TRAZO, HABILITADO, ELABORACIÓN, PLOMEO, LIMPIEZA, CARGO DIRECTO POR EL COSTO DE MATERIALES Y MANO DE OBRA QUE INTERVENGAN, EQUIPO DE SEGURIDAD, INSTALACIONES ESPECÍFICAS, DEPRECIACIÓN Y DEMÁS DERIVADOS DEL USO DE HERRAMIENTA Y EQUIPO. SEÑ. INT. "RIESGO BIOLÓGICO" DE 34 CM POR LADO. SEGÚN PROYECTO.	PZA	1.00	
SSA-130-034	SEÑALIZACIÓN "PUNTO DE REUNIÓN" DE 40X60 CM. FONDO INFERIOR COLOR VERDE PANTONE 355C, SÍMBOLO CUATRO FLECHAS EQUIDISTANTES DIRIGIDAS HACIA UN PUNTO Y EN SU CASO, LÁMINA DE ACERO GALVANIZADO CAL.18, ESPACIO PARA TEXTO: PUNTO DE REUNIÓN EN COLOR BLANCO, POSTE PTR DE ACERO DE 2 MT.	PZA	1.00	
SSA-130-035	SUMINISTRO Y COLOCACIÓN DE MÓDULO DE SEÑALAMIENTO A BASE DE LÁMINA DE ESTIRENO O ALTO IMPACTO DE 3MM DE ESPESOR, MARCO DE ESTIRENO EXTRUIDO DE 3 MM DE ESPESOR, PEGADO ENTRE SI CON PEGACRIL O PEGAPOOL, UNA CARA SÍMBOLOS Y LETRAS IMPRESAS EN SISTEMA PROCESS EN COLORES DEL CÓDIGO INTERNACIONAL PANTONE A UNA TINTA, CON FONDO GRIS CLARO CÓDIGO PANTOINE N° 427, CON TIPOGRAFÍA HELVÉTICA MÉDIUM EN ALTAS Y BAJAS DE 5 CM. DE ALTURA COLOR AZUL SALUD, CÓDIGO PANTONE N° 301, LEYENDAS VARIAS SEGÚN PROYECTO DE ACUERDO A NORMAS Y ESPECIFICACIONES GENERALES DE SEÑALIZACIÓN INTERIOR DE LA IMAGEN INSTITUCIONAL DE LA SECRETARÍA DE SALUD, INCLUYE: TRAZO, HABILITADO, ELABORACIÓN, PLOMEO, LIMPIEZA, CARGO DIRECTO POR EL COSTO DE MATERIALES Y MANO DE OBRA QUE INTERVENGAN, EQUIPO DE SEGURIDAD, INSTALACIONES ESPECÍFICAS, DEPRECIACIÓN Y DEMÁS DERIVADOS DEL USO DE HERRAMIENTA Y EQUIPO. MODULO INDICACIÓN "SOLO PERSONAL AUTORIZADO" DE 22.40 X 22.40 CM SEGÚN PROYECTO NUEVA IMAGEN	PZA	1.00	
<b>NUEVA IMAGEN</b>				
SSA-050-050	SUMINISTRO Y APLICACIÓN DE PINTURA VINILICA MCA. COMEX VINIMEX O (SIMILAR EN CALIDAD Y PRECIO) EN DETALLE DE CENEFA DE 50 CMS DE ALTURA EN COLOR GRIS OSCURO INSTITUCIONAL, ARRIBA FRANJA DE 5 CMS DE ALTURA EN COLOR BLANCO INSTITUCIONAL Y SE TERMINA CON FRANJA DE 5 CMS DE ALTURA EN COLOR ROJO INSTITUCIONAL SEGUN DIBUJO PROPORCIONADO POR LA DEPENDENCIA, EN COLORES INDICADOS POR LAS AUTORIDADES DE LA S.S.A.(BASICOS Y PRIMARIOS,) APLICADO SOBRE MURO EXTERIOR DE FACHADA ANTES PREPARADO, A UNA ALTURA DE 0.60 CMS DEL NIVEL DE PISO, INCLUYE: MATERIALES, DESPERDICIOS, MISCELANEOS, ACARREO DE LOS MATERIALES AL LUGAR DE SU COLOCACIÓN, MANO DE OBRA, LIMPIEZA DEL AREA DE TRABAJO, HERRAMIENTA, EQUIPO Y TODO LO NECESARIO PARA UNA CORRECTA EJECUCIÓN.	ML	56.93	
SSA-050-051	SUMINISTRO Y APLICACIÓN DE PINTURA VINILICA MCA. COMEX VINIMEX O (SIMILAR EN CALIDAD Y PRECIO) EN DETALLE DE CENEFA SOBRE PRETEL DE LOSA EN COLOR GRIS OSCURO INSTITUCIONAL, APLICADO SOBRE MURO EXTERIOR DE FACHADA ANTES PREPARADO, A UNA ALTURA MAXIMA DE 4.00 MTS DEL NIVEL DE PISO, INCLUYE: MATERIALES, DESPERDICIOS, MISCELANEOS, ACARREO DE LOS MATERIALES AL LUGAR DE SU COLOCACIÓN, MANO DE OBRA, LIMPIEZA DEL AREA DE TRABAJO, HERRAMIENTA, EQUIPO Y TODO LO NECESARIO PARA UNA CORRECTA EJECUCIÓN.	M2	13.00	
<b>SSA-170</b>	<b>OBRA EXTERIOR</b>			
SSA-000-010	TRAZO Y NIVELACIÓN DE TERRENO PARA DESPLANTE DE ESTRUCTURA, INCLUYE: TRAZO DE EJES DE REFERENCIA, BANCOS DE NIVEL, MATERIALES, MANO DE OBRA, EQUIPO DE SEGURIDAD, HERRAMIENTA, EQUIPO Y TODO LO NECESARIO PARA SU CORRECTA EJECUCIÓN. P.U.O.T.	M2	157.00	
SSA-000-020	LIMPIEZA Y DESENRAICE DE TERRENO EN FORMA MANUAL, INCLUYE: MATERIALES, MANO DE OBRA, EQUIPO DE SEGURIDAD, HERRAMIENTA, EQUIPO Y TODO LO NECESARIO PARA SU CORRECTA EJECUCIÓN. P.U.O.T.	M2	157.00	
SSA-000-040	DESPALME DE TERRENO HASTA UN ESPESOR DE 0.25 M. POR MEDIOS MANUALES, INCLUYE: MATERIALES, MANO DE OBRA, EQUIPO DE SEGURIDAD, HERRAMIENTA, EQUIPO Y TODO LO NECESARIO PARA SU CORRECTA EJECUCIÓN. P.U.O.T.	M3	40.00	
SSA-010-003	EXCAVACIÓN A MANO EN CEPA, MATERIAL SECO TIPO II, PROFUNDIDAD DE 0.00 A 2.00 M., INCLUYE: AFINE DE TALUDES Y FONDO, MATERIALES, MANO DE OBRA, HERRAMIENTA, EQUIPO, Y TODO LO NECESARIO PARA SU CORRECTA EJECUCIÓN. P.U.O.T.	M3	5.00	
SSA-010-030	AFINE MANUAL DEL TERRENO EN CEPA, INCLUYE: MATERIALES, MANO DE OBRA, EQUIPO DE SEGURIDAD, HERRAMIENTA, EQUIPO Y TODO LO NECESARIO PARA SU CORRECTA EJECUCIÓN. P.U.O.T.	M2	30.00	
SSA-010-040	COMPACTACIÓN DEL TERRENO EN CEPA EN 20 CM DE ESPESOR, COMPACTADO CON BAILARINA, DE ACUERDO A ESPECIFICACIONES DE PROYECTO, INCLUYE: MATERIALES, MANO DE OBRA, EQUIPO DE SEGURIDAD, HERRAMIENTA,	M2	30.00	

## SERVICIOS DE SALUD DE VERACRUZ DIRECCIÓN DE INFRAESTRUCTURA DE SALUD

**RELATIVO A LA OBRA:**

CONSTRUCCIÓN DE UN CENTRO DE SALUD EN LA LOCALIDAD DE MORALES CABO ROJO, MUNICIPIO DE TAMPICO ALTO, VER.

<b>Catálogo de Conceptos</b>				
Clave	Descripción	Unidad	Cantidad	
	EQUIPO Y TODO LO NECESARIO PARA SU CORRECTA EJECUCIÓN. P.U.O.T.			
SSA-000-050	CARGA MANUAL Y ACARREO EN CAMIÓN A PRIMER KILÓMETRO, INCLUYE: MATERIALES, MANO DE OBRA, HERRAMIENTA, EQUIPO Y TODO LO NECESARIO PARA SU CORRECTA EJECUCIÓN. P.U.O.T.	M3	3.00	
SSA-000-055	ACARREO EN CAMIÓN A KILÓMETRO SUBSECUENTE, INCLUYE: MATERIALES, MANO DE OBRA, EQUIPO DE SEGURIDAD, HERRAMIENTA, EQUIPO Y TODO LO NECESARIO PARA SU CORRECTA EJECUCIÓN. P.U.O.T.	M3/KM	18.00	
SSA-010-060	RELLENO EN CEPAS, COMPACTADO CON PISÓN DE MANO EN CAPAS DE 20.00 CM., UTILIZANDO MATERIAL PRODUCTO DE LAS EXCAVACIONES, INCLUYE: MATERIALES, MANO DE OBRA, EQUIPO DE SEGURIDAD, HERRAMIENTA, EQUIPO Y TODO LO NECESARIO PARA SU CORRECTA EJECUCIÓN. P.U.O.T.	M3	2.00	
SSA-000-061	ACARREO HORIZONTAL EN CARRETILLA SIN PENDIENTE A UNA DISTANCIA DE 20.00 M., INCLUYE: MATERIALES, MANO DE OBRA, EQUIPO DE SEGURIDAD, HERRAMIENTA, EQUIPO Y TODO LO NECESARIO PARA SU CORRECTA EJECUCIÓN. P.U.O.T.	M3	2.00	
SSA-020-001	ACERO DE REFUERZO EN CIMENTACIÓN DEL No. 2 (1/4"), F'y= 2530 KG/CM2, INCLUYE: HABILITADO, ARMADO, TRASLAPES, GANCHOS, DESPERDICIOS, MATERIALES, MANO DE OBRA, HERRAMIENTA, EQUIPO, Y TODO LO NECESARIO PARA SU CORRECTA EJECUCIÓN. P.U.O.T.	TON	0.50	
SSA-020-002	ACERO DE REFUERZO EN CIMENTACIÓN DEL No. 3 (3/8"), F'y= 4200 KG/CM2, INCLUYE: HABILITADO, ARMADO, TRASLAPES, GANCHOS, DESPERDICIOS, MATERIALES, MANO DE OBRA, EQUIPO DE SEGURIDAD, HERRAMIENTA, EQUIPO Y TODO LO NECESARIO PARA SU CORRECTA EJECUCIÓN. P.U.O.T.	TON	1.00	
SSA-020-014	CONCRETO HECHO EN OBRA EN CIMENTACIÓN, F'c=200 KG/CM2 R.N., REVENIMIENTO DE 10 CM. T.M.A. 3/4", INCLUYE: CURADO, PRUEBAS DE RESISTENCIA A LOS 7, 14 Y 28 DÍAS, MATERIALES, MANO DE OBRA, EQUIPO DE SEGURIDAD, HERRAMIENTA, EQUIPO Y TODO LO NECESARIO PARA SU CORRECTA EJECUCIÓN. P.U.O.T.	M3	3.50	
SSA-020-030	CIMBRA ACABADO COMÚN EN CIMENTACIÓN, INCLUYE: CIMBRA Y DESCIMBRA, MATERIALES, MANO DE OBRA, EQUIPO DE SEGURIDAD, HERRAMIENTA, EQUIPO Y TODO LO NECESARIO PARA SU CORRECTA EJECUCIÓN. P.U.O.T.	M2	25.00	
SSA-020-104	CIMBRA PERIMETRAL EN CIMENTACIÓN DE 10 A 20 CMS ACABADO COMÚN A BASE DE DUELA DE 1" X 4" O TRIPLAY DE 16MM Y YUGOS DE 4" X 4" @ 1.50 M, INCLUYE: CIMBRA Y DESCIMBRA, MATERIALES, MANO DE OBRA, EQUIPO DE SEGURIDAD, HERRAMIENTA, EQUIPO Y TODO LO NECESARIO PARA SU CORRECTA EJECUCIÓN. P.U.O.T.	ML	50.00	
SSA-040-020	CASTILLO K-1 DE CONCRETO SECCIÓN 15.00 x 15.00 CM., CONCRETO F'c = 200 Kg./CM2 - 3/4", CIMBRA 2 CARAS, REFORZADO CON 4 VARILLAS DE 3/8" Y ESTRIBOS 1/4" @20.00 CM., INCLUYE: CIMBRA ACABADO COMÚN, DESCIMBRA, MATERIALES, MANO DE OBRA, EQUIPO DE SEGURIDAD, HERRAMIENTA, EQUIPO Y TODO LO NECESARIO PARA SU CORRECTA EJECUCIÓN. P.U.O.T.	ML	15.00	
SSA-040-050	MURO DE TABIQUE DE BARRO ROJO RECOCIDO DE 7 X 14 X 28 CM. EN 14 CM. DE ESPESOR, ASENTADO CON MORTERO CEMENTO-ARENA 1:5, JUNTAS DE 1.5 CM., ACABADO COMÚN TERMINADO A PLOMO, INCLUYE: MATERIALES, MANO DE OBRA, EQUIPO DE SEGURIDAD, HERRAMIENTA, EQUIPO Y TODO LO NECESARIO PARA SU CORRECTA EJECUCIÓN. P.U.O.T.	M2	30.00	
SSA-040-070	APLANADO COMÚN EN MUROS A PLOMO Y REGLA CON MORTERO CEMENTO ARENA 1:5 ESPESOR PROMEDIO = 2 CM. INCLUYE: MATERIALES, MANO DE OBRA, EQUIPO DE SEGURIDAD, HERRAMIENTA, EQUIPO Y TODO LO NECESARIO PARA SU CORRECTA EJECUCIÓN. P.U.O.T.	M2	60.00	
SSA-050-036	SUMINISTRO Y APLICACIÓN DE PINTURA AMARILLO TRAFICO TERMOPLASTICA EN GUARNICIONES Y BANQUETAS TRABAJO TERMINADO. INCLUYE: MATERIALES, MANO DE OBRA, EQUIPO DE SEGURIDAD, HERRAMIENTA, EQUIPO Y TODO LO NECESARIO PARA SU CORRECTA EJECUCIÓN. P.U.O.T.	ML	70.00	
SSA-050-100	ACABADO TIPO ESCOBILLADO EN RAMPAS, INCLUYE: APLICACIÓN DE ENDURECEDOR INTEGRAL MARCA SIKA O SIMILAR, MATERIALES, MANO DE OBRA, EQUIPO DE SEGURIDAD, HERRAMIENTA, EQUIPO Y TODO LO NECESARIO PARA SU CORRECTA EJECUCIÓN. P.U.O.T.	M2	20.00	
SSA-050-020	SUMINISTRO Y APLICACIÓN DE PINTURA VINÍLICA CALIDAD VINIMEX O SIMILAR EN CALIDAD, DURACIÓN Y GARANTÍA DE SERVICIO. SOBRE MUROS Y PLAFONES, INCLUYE: PREPARACIÓN DE LA SUPERFICIE, UNA MANO DE SELLADOR COMEX O SIMILAR 5 X 1, DOS MANOS DE PINTURA, MATERIALES, MANO DE OBRA, EQUIPO DE SEGURIDAD, HERRAMIENTA, EQUIPO Y TODO LO NECESARIO PARA SU CORRECTA EJECUCIÓN. P.U.O.T.	M2	60.00	
SSA-170-001	RAMPA DE CONCRETO EN ACCESO DISCAPACITADOS DE 10 CM. DE ESPESOR CON F'c=150 KG/CM2. T.M.A. 19 MM., ARMADO CON MALLA ELECTROSOLDADA 6-6 X 10/10, ACABADO ESCOBILLADO, INCLUYE: CORTES DE 6MM. DE ANCHO X 3 CM. DE PROFUNDIDAD PARA JUNTAS CONSTRUCTIVAS, COLOCACIÓN DE BACKER ROD, CALAFATEADO CON SELLADOR AUTONIVELANTE, CIMBRA EN FRONTERAS, MATERIALES, MANO DE OBRA, EQUIPO DE SEGURIDAD, HERRAMIENTA, EQUIPO Y TODO LO NECESARIO PARA SU CORRECTA EJECUCIÓN. P.U.O.T.	M2	30.00	
SSA-170-002	PAVIMENTO DE CONCRETO F'c= 200 KG/CM2, DE 15 CM DE ESPESOR REFORZADO CON MALLA ELECTROSOLDADA 6-6 X 6/6 , INCLUYE CORTES CON CORTADORA DE DISCO EN TABLEROS Y CALAFATEADO , VIBRADO Y CURADO.	M2	46.00	
SSA-170-010	BANQUETA DE CONCRETO SIMPLE DE 10.00 CM. DE ESPESOR EN CALLES CONCRETO HECHO EN OBRA F'c=150 KG/CM2. AGREGADO MÁXIMO DE 1 1/2" ACABADO ESCOBILLADO, CON ARISTAS TERMINADAS CON VOLTEADOR,	M2	47.00	



**SERVICIOS DE SALUD DE VERACRUZ**  
**DIRECCIÓN DE INFRAESTRUCTURA DE SALUD**

**RELATIVO A LA OBRA:**

CONSTRUCCIÓN DE UN CENTRO DE SALUD EN LA LOCALIDAD DE MORALES CABO ROJO, MUNICIPIO DE TAMPICO ALTO, VER.

<b>Catálogo de Conceptos</b>				
Clave	Descripción	Unidad	Cantidad	
	COLADAS EN SECCIÓN DE 3.00 M2. COLADO EN TABLEROS ALTERNOS, INCLUYE: CIMBRA EN FRONTERAS, MATERIALES, MANO DE OBRA, EQUIPO DE SEGURIDAD, HERRAMIENTA, EQUIPO Y TODO LO NECESARIO PARA SU CORRECTA EJECUCIÓN. P.U.O.T.			
SSA-170-030	ACOMETIDA ELÉCTRICA CON MUFA Y TUBERÍA DE 38 MM. INCLUYE: MURETE A BASE DE MURO DE BLOCK DE 0.20 X 0.50 X 1.80 M. DE ALTURA, REFORZADO CON DOS GRAPAS DE 0.10 X 0.20 X 1.90 M., EN LOS EXTREMOS LATERALES, CAPUCHÓN DE 0.70 X 0.70 X 0.10 M. DE ESPESOR A TERMINAR EN 6 CM. A DOS AGUAS, CON GOTERO DE 1 X 1 CM., ACABADO APLANADO FINO Y PINTURA VINÍLICA, BASE PARA MEDIDOR, TUBO CONDUIT PARED GRUESA DE 38 MM., TUBO CONDUIT PARED DELGADA DE 13MM., CABLE DE COBRE, CONTRA Y MONITOR, REDUCCIÓN CONDUIT DE 1 1/2" A 1/2", MATERIALES, MANO DE OBRA, EQUIPO DE SEGURIDAD, HERRAMIENTA, EQUIPO Y TODO LO NECESARIO PARA SU CORRECTA EJECUCIÓN. P.U.O.T.	PZA	1.00	
SSA-170-031	CASTILLO PARA ACOMETIDA ELÉCTRICA, SECCIÓN DE 15 X 15 DE CONCRETO F'C=150 KG/CM2, ADOSADO A MURETE DE ACOMETIDA, INCLUYE DADO DE CONCRETO DE 20 X 30 CM. DE ALTURA ARMADO CON VARILLA No. 3 (3/8") Y ESTRIBOS No. 2 @ 15 CM., MATERIALES, MANO DE OBRA, EQUIPO DE SEGURIDAD, HERRAMIENTA, EQUIPO Y TODO LO NECESARIO PARA SU CORRECTA EJECUCIÓN. P.U.O.T.	ML	1.00	
SSA-170-041	CASETA PARA PROTECCIÓN DE COMPRESOR DE 1.00 M. X 0.60 M. X 1.00 M. DE ALTURA, A BASE DE TABIQUE ROJO RECOCIDO Y LOSA DE CONCRETO DE 8 CM. DE ESPESOR ARMADA CON MALLA DE 6X6-10/10, ACABADO CON APLANADOS Y PINTURA VINÍLICA, DOS PUERTAS DE LAMINA NEGRA CAL. 18 CON OREJAS Y CANDADO, 2 PASADORES, MARCO DE ÁNGULO DE 3/4"x1/8" ACABADO CON PINTURA ALQUIDÁLICA A 2 MANOS, INCLUYE: MATERIALES, MANO DE OBRA, EQUIPO DE SEGURIDAD, HERRAMIENTA, EQUIPO Y TODO LO NECESARIO PARA SU CORRECTA EJECUCIÓN. P.U.O.T.	PZA	1.00	
SSA-170-040	CASETA PARA PROTECCIÓN DE BOMBAS DE 1.00 M. X 1.00 M. X 0.60 M. DE ALTURA, A BASE DE TABIQUE ROJO RECOCIDO Y LOSA DE CONCRETO DE 8 CM. DE ESPESOR ARMADA CON MALLA DE 6X6-10/10, ACABADO CON APLANADOS Y PINTURA VINÍLICA, DOS PUERTAS DE LAMINA NEGRA CAL. 18 CON OREJAS Y CANDADO, 2 PASADORES, MARCO DE ÁNGULO DE 3/4"x1/8" ACABADO CON PINTURA ALQUIDÁLICA A 2 MANOS, INCLUYE: MATERIALES, MANO DE OBRA, EQUIPO DE SEGURIDAD, HERRAMIENTA, EQUIPO Y TODO LO NECESARIO PARA SU CORRECTA EJECUCIÓN. P.U.O.T.	PZA	1.00	
SSA-170-060	SUMINISTRO Y COLOCACIÓN DE CERCA DE MALLA CICLÓN GALVANIZADA CALIBRE 11 CON FORRO DE P.V.C. DE 2. M. DE ALTURA COLOR GRIS, POSTES ESQUINEROS DE 60 MM. DE DIÁMETRO CON POSTES DE LINEA INTERMEDIOS GALVANIZADO DE 2" CEDULA 40 A CADA 3.00 MTS ANCLADOS A DADOS DE CONCRETO ARMADO DE 20 X 20 X 50 CM. F'C=150 KG/CM2 ARMADO CON 4 VARILLA N° 3 Y EST. ALAMBRO @ 15 CM., BARRA SUPERIOR Y RETENIDA DE 38 MM. BAYONETA Y REMATE DE 3 HILOS DE ALAMBRE DE PÚAS, CON INCLUYE: CADENA DE NIVELACIÓN DE 15 X 15 F'C=150 KG/CM2 CON ARMEX ELECTROSOLDADO, HERRAJES PARA FIJACIÓN, MATERIALES, MANO DE OBRA, EQUIPO DE SEGURIDAD, HERRAMIENTA, EQUIPO Y TODO LO NECESARIO PARA SU CORRECTA EJECUCIÓN. P.U.O.T.	ML	70.00	
SSA-170-061	SUMINISTRO Y COLOCACIÓN DE PORTÓN DE MALLA CICLÓN GALVANIZADA CON FORRO DE P.V.C. DE 4.00 X 2.00 M, CON MARCO DE 60 MM. DE DIÁMETRO, INCLUYE: HERRAJES PARA FIJACIÓN, MATERIALES, MANO DE OBRA, EQUIPO DE SEGURIDAD, HERRAMIENTA, EQUIPO Y TODO LO NECESARIO PARA SU CORRECTA EJECUCIÓN. P.U.O.T.	PZA	1.00	
SSA-170-062	SUMINISTRO Y COLOCACIÓN DE PUERTA FRONTAL DE MALLA CICLÓN GALVANIZADA CON FORRO DE P.V.C. DE 1.00 X 2.00 M., CON MARCO DE 60 MM. DE DIÁMETRO, INCLUYE: HERRAJES PARA FIJACIÓN, MATERIALES, MANO DE OBRA, EQUIPO DE SEGURIDAD, HERRAMIENTA, EQUIPO Y TODO LO NECESARIO PARA SU CORRECTA EJECUCIÓN. P.U.O.T.	PZA	1.00	
SSA-170-070	PASTO TIPO ALFOMBRA EN ZONAS JARDINADAS INCLUYE: AFINE DEL TERRENO, CAPA DE TIERRA NEGRA DE 10 CM. DE ESPESOR, MATERIALES, MANO DE OBRA, EQUIPO DE SEGURIDAD, HERRAMIENTA, EQUIPO Y TODO LO NECESARIO PARA SU CORRECTA EJECUCIÓN. P.U.O.T.	M2	40.00	
SSA-170-075	GRAVA EN ÁREA DE ESTACIONAMIENTO 10 CM. DE ESPESOR MÍNIMO, INCLUYE AFINE DE TERRENO, MATERIALES, MANO DE OBRA, EQUIPO DE SEGURIDAD, HERRAMIENTA, EQUIPO Y TODO LO NECESARIO PARA SU CORRECTA EJECUCIÓN. P.U.O.T.	M2	55.00	
SSA-170-194	SUMINISTRO, HABILITADO Y COLOCACIÓN DE PORTÓN DE ACCESO 4.00 X 2.00 M HECHO EN OBRA A BASE DE POSTES TUBULARES DE ACERO SOLDABLE TUBO 3" CED 30 Y APOYOS LATERALES DE TUBO 6" CED 40, SOLERA DE FIERRO DE 6" X 3/8" POR LARGO REQUERIDO, APOYO INFERIOR Y SUPERIOR DE ANGULO DE 5" X 1/2", BALEROS INDUSTRIALES, PASADOR METÁLICO, RUEDAS, GUÍAS, DIVIDIDO EN DOS PUERTAS DE 2.00 X 2.00 M CADA UNA, INCLUYE: LIMPIEZA DEL MATERIAL, TRAZO, CORTE, HABILITADO, ALINEACIÓN, PLOMEADO, PUNTEO, PRESENTACIÓN, COLOCACIÓN, FIJACIÓN, APLICACIÓN DE PRIMER ANTICORROSIVO TIPO RP, ESMALTE ALQUIDALICO TIPO RECARGA Y ACARREO HASTA EL SITIO DE SU COLOCACIÓN, EQUIPO DE SEGURIDAD, INSTALACIONES ESPECÍFICAS, DEPRECIACIÓN, RUEDAS DE 6" DE HULE Y RIN DE ALUMINIO, PASADOR CERROJO, BALEROS DE 3/4" Y DEMÁS CARGOS DERIVADOS DEL USO DE HERRAMIENTA Y EQUIPO, ESPECIFICACIONES DE ACUERDO A LO ESTABLECIDO POR EL ÁREA DE PROYECTOS.	PZA	1.00	
SSA-170-095	REJA PERIMETRAL A BASE DE TUBOS DE P.V.C DE 4" DE DIÁMETRO, RELLENOS CON CONCRETO F'C=100KG/CM2 Y COLOCADOS EN FORMA VERTICAL A CADA 0.30 M. CENTRO A CENTRO Y UNA ALTURA MÍNIMA DE 3.00 ., CON ACABADO DE PINTURA DE ESMALTE SEMI MATE, PRIMARIO CON CROMATO DE ZINC. INCLUYE: CADENA DE AMARRE DE CONCRETO F'C=200KG/CM2 DE SECCIÓN 0.30 X 0.50 DE ALTO ARMADO CON 6 VARILLAS DEL #3 Y ESTRIBOS DE ALAMBRO (1/4") @ 20 CM. DE SEPARACIÓN, MATERIALES, DESPERDICIOS, FLETES, ACARREO HASTA EL LUGAR DE	ML	40.00	

**SERVICIOS DE SALUD DE VERACRUZ  
DIRECCIÓN DE INFRAESTRUCTURA DE SALUD**

**RELATIVO A LA OBRA:**

CONSTRUCCIÓN DE UN CENTRO DE SALUD EN LA LOCALIDAD DE MORALES CABO ROJO, MUNICIPIO DE TAMPICO ALTO, VER.

<b>Catálogo de Conceptos</b>				
<b>Clave</b>	<b>Descripción</b>	<b>Unidad</b>	<b>Cantidad</b>	
	SU UTILIZACIÓN , ELEVACIONES, LIMPIEZA GRUESA RETIRANDO LOS SOBRESANTES FUERA DE LA OBRA, MANO DE OBRA, ANDAMIOS, EQUIPO DE SEGURIDAD, HERRAMIENTA Y EQUIPO.			
<b>SSA-180</b>	<b>VARIOS</b>			
SSA-180-002	CORTINA ANTIBACTERIANA MARCA STAPH CHEK, CON MALLA EN LA PARTE SUPERIOR Y RIEL MARCA CLICK EZE , COLOR LIGHT BLUE, DE SECCIÓN 3.50 X 1.80 M., INCLUYE RIEL CORTINERO, CARRETIILLAS CON RUEDAS, TAPAS DE REMATE, HERRAJES PARA SU FIJACIÓN, MATERIALES, MANO DE OBRA, EQUIPO DE SEGURIDAD, HERRAMIENTA, EQUIPO Y TODO LO NECESARIO PARA SU CORRECTA EJECUCIÓN. P.U.O.T.	PZA	3.00	
SSA-180-005	SUMINISTRO Y COLOCACIÓN DE EXTINGUIDOR PORTATIL TIPO A-B-C CARGADO CON POLVO QUÍMICO DE 4.5 KG. CON SOPORTE, INCLUYE: MATERIALES, MANO DE OBRA, EQUIPO DE SEGURIDAD, HERRAMIENTA, EQUIPO Y TODO LO NECESARIO PARA SU CORRECTA EJECUCIÓN. P.U.O.T	PZA	2.00	
<b>SSA-190</b>	<b>AIRE ACONDICIONADO</b>			
SSA-190-023	SUMINISTRO Y COLOCACIÓN DE AIRE ACONDICIONADO TIPO MINI SPLIT DE 18,000 BTU SOLO FRIO BLANCO 220 V INVERTER MARCA MIRAGE MODELO 19 O SIMILAR EN CALIDAD, DURACIÓN Y GARANTÍA DE SERVICIO, INCLUYE: KIT DE INSTALACIÓN, MATERIALES, MANO DE OBRA, EQUIPO DE SEGURIDAD, HERRAMIENTA, EQUIPO Y TODO LO NECESARIO PARA SU CORRECTA EJECUCIÓN. P.U.O.T.	PZA	6.00	
SSA-190-024	SUMINISTRO Y COLOCACIÓN DE AIRE ACONDICIONADO TIPO MINI SPLIT DE 24,000 BTU SOLO FRIO BLANCO 220 V INVERTER MARCA MIRAGE MODELO 19 O SIMILAR EN CALIDAD, DURACIÓN Y GARANTÍA DE SERVICIO, INCLUYE: KIT DE INSTALACIÓN, MATERIALES, MANO DE OBRA, EQUIPO DE SEGURIDAD, HERRAMIENTA, EQUIPO Y TODO LO NECESARIO PARA SU CORRECTA EJECUCIÓN. P.U.O.T.	PZA	2.00	
SSA-082-021	SUMINISTRO Y COLOCACIÓN DE INTERRUPTOR DE SEGURIDAD DE 30 AMPERES, 2 POLOS MCA. SCHNEIDER ELECTRIC CAT. DU221RB, USO INTEMPERIE, GABINETE CLASIFICACIÓN NEMA 3R. O SIMILAR EN CALIDAD, DURACIÓN Y GARANTÍA DE SERVICIO. INCLUYE: MATERIALES, MANO DE OBRA, EQUIPO DE SEGURIDAD, HERRAMIENTA, EQUIPO Y TODO LO NECESARIO PARA SU CORRECTA EJECUCIÓN. P.U.O.T.	PZA	8.00	
SSA-080-010	SUMINISTRO Y COLOCACIÓN DE CAJA CUADRADA 4X4" DE 3/4" (19 MM.) CON TAPA, O SIMILAR EN CALIDAD, DURACIÓN Y GARANTÍA DE SERVICIO. INCLUYE: MATERIALES, MANO DE OBRA, EQUIPO DE SEGURIDAD, HERRAMIENTA, EQUIPO Y TODO LO NECESARIO PARA SU CORRECTA EJECUCIÓN. P.U.O.T.	PZA	10.00	
SSA-080-162	SUMINISTRO Y COLOCACIÓN DE TUBERÍA CONDUIT PARED GRUESA GALVANIZADA CLASIFICACIÓN IMC 19 MM DIÁMETRO, INSTALACIÓN APARENTE POR MURO O SOBRE LOSA MEDIANTE SOPORTE UNICANAL Y ABRAZADERA INCLUYE: MATERIALES, MANO DE OBRA, EQUIPO DE SEGURIDAD, HERRAMIENTA, EQUIPO Y TODO LO NECESARIO PARA SU CORRECTA EJECUCIÓN. P.U.O.T.	ML	130.00	
SSA-080-164	SUMINISTRO Y COLOCACIÓN DE TUBERÍA CONDUIT FLEXIBLE TIPO LIQUID TIGHT DE 3/4" DE DIÁMETRO (21MM). INCLUYE: MATERIALES, MANO DE OBRA, EQUIPO DE SEGURIDAD, HERRAMIENTA, EQUIPO Y TODO LO NECESARIO PARA SU CORRECTA EJECUCIÓN. P.U.O.T.	ML	25.00	
SSA-080-165	SUMINISTRO Y COLOCACIÓN DE TUBERÍA CONDUIT FLEXIBLE TIPO LIQUID TIGHT DE 1" DE DIÁMETRO (27MM). INCLUYE: MATERIALES, MANO DE OBRA, EQUIPO DE SEGURIDAD, HERRAMIENTA, EQUIPO Y TODO LO NECESARIO PARA SU CORRECTA EJECUCIÓN. P.U.O.T.	ML	40.00	
SSA-080-166	SUMINISTRO Y COLOCACIÓN DE RECEPTÁCULO MONOFASICO DUPLEX POLARIZADO, GRADO COMERCIAL, USO INTEMPERIE CON TAPA PROTECTORA CLASIFICACIÓN NEMA 3R ALOJADO EN CAJA TIPO CONDULET, 127 V.C.A.O SIMILAR EN CALIDAD DURACIÓN Y GARANTÍA DE SERVICIO. INCLUYE: MATERIALES, MANO DE OBRA, EQUIPO DE SEGURIDAD, HERRAMIENTA, EQUIPO Y TODO LO NECESARIO PARA SU CORRECTA EJECUCIÓN. P.U.O.T.	PZA	8.00	
SSA-190-005	SUMINISTRO E INSTALACIÓN DE AISLAMIENTO PREFORMADO DE ELASTÓMERO MARCA ARMAFLEX DE 5/8" DE 1/2" DE ESPESOR, INCLUYE: MATERIALES, MANO DE OBRA, EQUIPO DE SEGURIDAD, HERRAMIENTA, EQUIPO Y TODO LO NECESARIO PARA SU CORRECTA EJECUCIÓN. P.U.O.T	ML	14.00	
SSA-190-007	SUMINISTRO E INSTALACIÓN DE TUBO DE COBRE RÍGIDO TIPO "L" DE 3/8" DE DIÁMETRO, INCLUYE: MANO DE OBRA, MATERIALES MISCELÁNEOS, SOPORTERÍA, ACARREOS, TENDIDOS, ELEVACIONES, LIMPIEZAS, SOLDADURA, CORTES, DESPERDICIOS, CORTES, EQUIPO.	ML	25.00	
SSA-190-010	SUMINISTRO E INSTALACIÓN DE VÁLVULA DE PASO MARCA (O SIMILAR EN CALIDAD) VALYCONTROL DE 5/8" MODELO HP7ES.	PZA	8.00	
SSA-190-012	SALIDA SANITARIA PARA DRENAJE DE UNIDADES DE AIRE ACONDICIONADO, CON TUBERÍA DE PVC DE 1/2" INCLUYE: CODOS, CAMPANAS, CONECTORES INCLUYE: FIJACION, HERRAMIENTA MENOR, ACARREOS, EQUIPO, LIMPIEZAS.TELECOMUNICACIONES	SAL	8.00	
<b>SSA-200</b>	<b>LIMPIEZA FINAL</b>			

**SERVICIOS DE SALUD DE VERACRUZ  
DIRECCIÓN DE INFRAESTRUCTURA DE SALUD**

**RELATIVO A LA OBRA:**

CONSTRUCCIÓN DE UN CENTRO DE SALUD EN LA LOCALIDAD DE MORALES CABO ROJO, MUNICIPIO DE TAMPICO ALTO, VER.

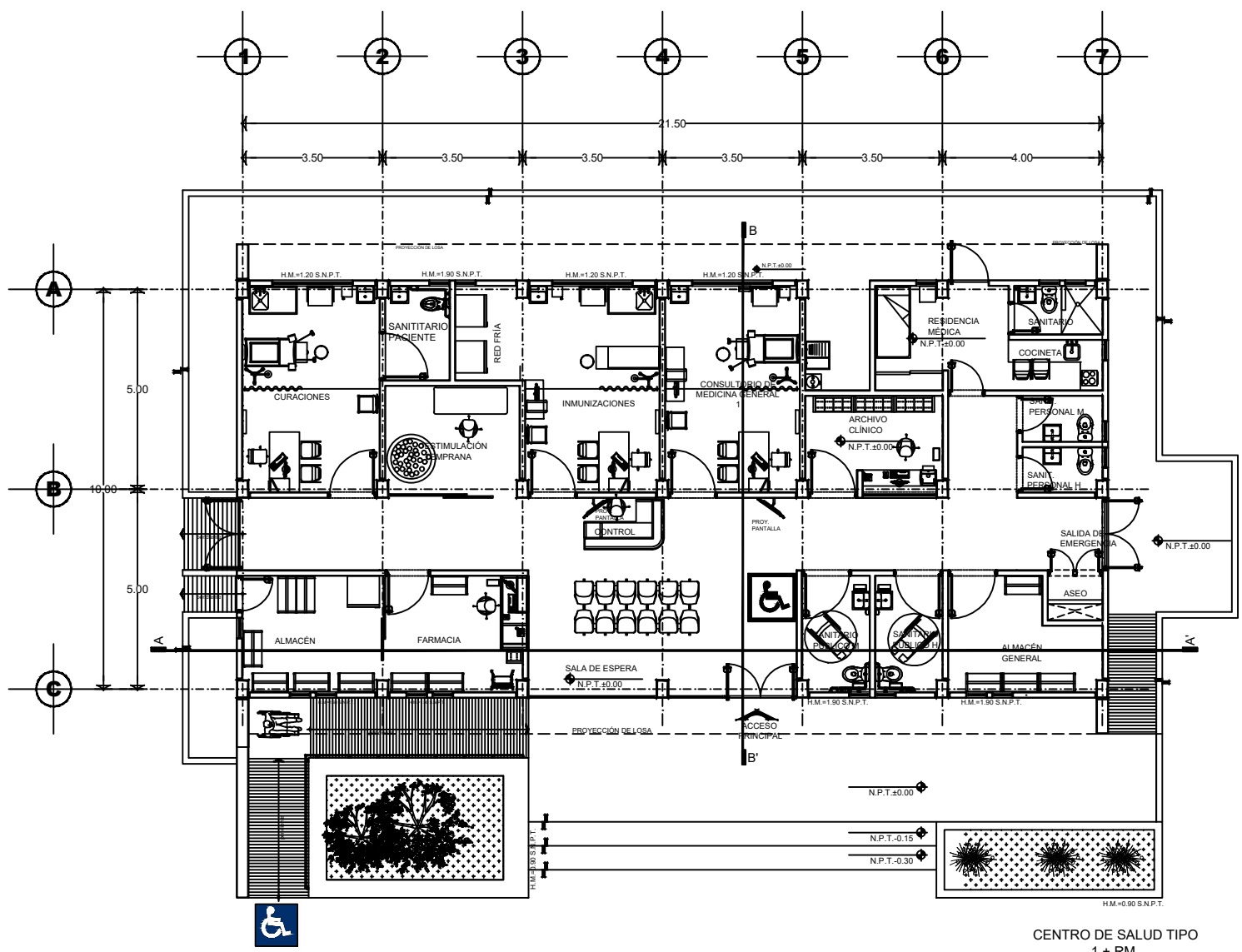
<b>Catálogo de Conceptos</b>				
<b>Clave</b>	<b>Descripción</b>	<b>Unidad</b>	<b>Cantidad</b>	
SSA-200-001	LIMPIEZA FINAL DE LA OBRA PARA ENTREGA, CON SOLUCIÓN AGUA, DETERGENTE EN POLVO Y ÁCIDO MURIÁTICO, INCLUYE: MATERIALES, MANO DE OBRA, EQUIPO DE SEGURIDAD, HERRAMIENTA, EQUIPO Y TODO LO NECESARIO PARA SU CORRECTA EJECUCIÓN. P.U.O.T.	M2	320.50	
<b>SSA-201</b>	<b>RPBI</b>			
SSA-201-005	CONSTRUCCIÓN DE NUCLEO DE RPBI Y BÁSURA DE 1.80 X 2.30 M., ELABORADO CON: LOSA DE CIMENTACIÓN DE 20 CM. DE ESPESOR, ARMADA CON VARILLA DEL No. 3 A CADA 20 CMS, CON CANAL EMBUIDO PARA LIXIVIADOS; CASTILLOS DE CONCRETO DE 15 X 15 CMS , CADENAS DE DESPLANTE Y CERRAMIENTO DE 15X20 CMS FORJADOS CON CONCRETO F'C=200 KG/CM2 REFORZADO CON 4 VARILLAS DE 3/8", MUROS DE TABIQUE O BLOCK DE CONCRETO DE LA REGIÓN DE 15 CMS DE ESPESOR JUNTEADO CON MORTERO CEMENTO ARENA 1:4; APLANADO DE MORTERO CEMENTO ARENA PROPORCIÓN 1:3; FINO EN TODO EL EXTERIOR E INTERIOR; PINTURA ESMALTE LAVABLE ACABADO PULIDO EN MUROS INTERIORES DE PISO A PLAFOND, LOSA INCLINADA DE CUBIERTA DE 3.50 X 3.00 X 10 CMS DE ESPESOR DE CONCRETO F'C= 200 KG/CM2, REFORZADO CON VARILLA DE 3/8" @ 15 CM.; FINO DE 5 CMS ACABADO PARA RECIBIR LOSETA; PISO DE LOSETA DE CERAMICA DE 33 X 33 CMS, PINTURA VINIL ACRILICA EN MUROS EXTERIORES Y PLAFONES; INCLUYE: LIMPIEZA DEL TERRENO, TRAZO, EXCAVACIÓN, COMPACTACIÓN DE LA SUPERFICIE, RELLENO CON MATERIAL PRODUCTO DE EXCAVACIÓN, ACARREOS INTERNOS Y FUERA DE OBRA, CIMBRA APARENTE Y DESCIMBRA; FORJADO DE CURVAS SANITARIAS EN ARISTAS VERTICALES Y HORIZONTALES, FORJADO DE CANAL DE RECOLECCIÓN DE LIXIVIADOS, DE 0.20 X 1.35 CON EL 2% DE PENDIENTE HACIA EL CÁRCAMO SECO DE 20X20X20 CMS. Y REJILLA TIPO IRVING A BASE DE SOLERA DE 3/16" X 1" CON MARCO DE ÁNGULO DE 1 1/4" X 1 1/4", DOS PUERTAS DE ALUMINIO DE 3" CON DUELA EN LA PARTE INFERIOR Y TIPO LOUVER EN LA PARTE SUPERIOR, DE 1.34 X 1.20 EN DOS HOJAS Y DE 0.90 X 1.20 EN DOS HOJAS; SECCIÓN INTERIOR DE 1.70 X 1.32 X 1.20 M. DE ALTURA (POR MÓDULO).	PZA	1.00	
<b>SSA-195</b>	<b>RED DE VOZ Y DATOS</b>			
SSA-195-010	SUMINISTRO E INSTALACIÓN DE NODO PARA TOMA DE VOZ Y DATOS 1 SALIDA, INCLUYE: CAJA PARA PARED PLÁSTICA ANTIFLAMA CON FONDO DE 4.8 CMS MARCA THORSMAN O SIMILAR, CONECTOR MODULAR CAT6 RJ45 MARCA BELDEN O SIMILAR, CABLE DE RED PONCHADO UTP CATEGORIA 6 DE 3.00 MTS MARCA AMP O SIMILAR, MATERIALES, PLACA DE DOS SALIDAS MARCA BELDEN O SIMILAR, MANO DE OBRA ESPECIALIZADA, HERRAMIENTA, EQUIPO Y TODO LO NECESARIO PARA SU CORRECTA EJECUCIÓN. P.U.O.T.	SAL	7.00	
SSA-195-011	SUMINISTRO E INSTALACIÓN DE NODO PARA TOMA DE VOZ Y DATOS 2 SALIDA, INCLUYE: CAJA PARA PARED PLÁSTICA ANTIFLAMA CON FONDO DE 4.8 CMS MARCA THORSMAN O SIMILAR, CONECTOR MODULAR CAT6 RJ45 MARCA BELDEN O SIMILAR, CABLE DE RED PONCHADO UTP CATEGORIA 6 DE 3.00 MTS MARCA AMP O SIMILAR, MATERIALES, PLACA DE DOS SALIDAS MARCA BELDEN O SIMILAR, MANO DE OBRA ESPECIALIZADA, HERRAMIENTA, EQUIPO Y TODO LO NECESARIO PARA SU CORRECTA EJECUCIÓN. P.U.O.T.	SAL	7.00	
SSA-195-012	ETIQUETADO DE NODO PARA TOMA DE VOZ Y DATOS POR MEDIO DE ETIQUETA AUTOLAMINABLE P1, 0.5" x 1.25", 12-10 AWG MARCA PANDUIT O SIMILAR , INCLUYE: ETIQUETADO EN PANEL, ETIQUETADO EN FACE-PLATE, MANO DE OBRA ESPECIALIZADA, HERRAMIENTA, EQUIPO Y TODO LO NECESARIO PARA SU CORRECTA EJECUCIÓN. P.U.O.T.	SAL	13.00	
SSA-195-013	SUMINISTRO Y COLOCACIÓN DE CABLE UTP CON BLINDAJE CATEGORÍA 6 COLOR AZUL, MARCA BELMEN O SIMILAR, INCLUYE: MATERIALES, MANO DE OBRA ESPECIALIZADA, EQUIPO DE SEGURIDAD, HERRAMIENTA, EQUIPO Y TODO LO NECESARIO PARA SU CORRECTA EJECUCIÓN. P.U.O.T. P.U.O.T.	ML	900.00	
SSA-195-014	SUMINISTRO Y COLOCACIÓN DE RACK ESTÁNDAR EIA DE 7 PIES DE ALTURA POR 19 PULGADAS DE FRENTE MARCA NORTH SYSTEM O SIMILAR PARA PANELES DE PARCHEO, ORGANIZADORES, ETC., INCLUYE: FIJACIÓN A PISO CON ANCLAS ANTISÍSMICAS, CONEXIÓN A TIERRA CON UN CABLE DE UNIÓN A TIERRA AISLADO # 6 AWG, COLOCACIÓN DE VARILLA COPPERWELD PARA SISTEMA DE PUESTA A TIERRA DE 15.8 MM DE DIAMETRO X 3.04 MTS DE LARGO, INCLUYE: MATERIALES, MANO DE OBRA ESPECIALIZADA, EQUIPO DE SEGURIDAD, HERRAMIENTA, EQUIPO Y TODO LO NECESARIO PARA SU CORRECTA EJECUCIÓN. P.U.O.T.	PZA	1.00	
SSA-195-015	SUMINISTRO Y COLOCACIÓN DE PATCH PANEL CAT.6 24 PUERTOS RJ45 110 MARCA PANDUIT O SIMILAR, INCLUYE: MATERIALES, MANO DE OBRA ESPECIALIZADA, EQUIPO DE SEGURIDAD, HERRAMIENTA, EQUIPO Y TODO LO NECESARIO PARA SU CORRECTA EJECUCIÓN. P.U.O.T.	PZA	1.00	
SSA-195-016	SUMINISTRO E INSTALACIÓN DE CORDONES DE RED PONCHADO UTP CATEGORIA 6 DE 1.5 MTS MARCA AMP O SIMILAR, INCLUYE: MANO DE OBRA ESPECIALIZADA, HERRAMIENTA, EQUIPO Y TODO LO NECESARIO PARA SU CORRECTA EJECUCIÓN. P.U.O.T.	PZA	13.00	
SSA-080-050	TUBERÍA CONDUIT GALVANIZADA PARED GRUESA DE 1/2" (13 MM.), INCLUYE: MATERIALES, MANO DE OBRA, EQUIPO DE SEGURIDAD, HERRAMIENTA, EQUIPO Y TODO LO NECESARIO PARA SU CORRECTA EJECUCIÓN. P.U.O.T.	ML	38.50	
SSA-080-052	TUBERÍA CONDUIT GALVANIZADA PARED GRUESA DE 1" (25 MM.), INCLUYE: MATERIALES, MANO DE OBRA, EQUIPO DE SEGURIDAD, HERRAMIENTA, EQUIPO Y TODO LO NECESARIO PARA SU CORRECTA EJECUCIÓN. P.U.O.T.	ML	9.00	
SSA-080-055	TUBERÍA CONDUIT GALVANIZADA PARED GRUESA DE 2" (51 MM.), INCLUYE: MATERIALES, MANO DE OBRA, EQUIPO DE SEGURIDAD, HERRAMIENTA, EQUIPO Y TODO LO NECESARIO PARA SU CORRECTA EJECUCIÓN. P.U.O.T.	ML	24.50	

**SERVICIOS DE SALUD DE VERACRUZ  
DIRECCIÓN DE INFRAESTRUCTURA DE SALUD**

**RELATIVO A LA OBRA:**

CONSTRUCCIÓN DE UN CENTRO DE SALUD EN LA LOCALIDAD DE MORALES CABO ROJO, MUNICIPIO DE TAMPICO ALTO, VER.

<b>Catálogo de Conceptos</b>				
<b>Clave</b>	<b>Descripción</b>	<b>Unidad</b>	<b>Cantidad</b>	
SSA-080-111	CODO CÓNDUIT DE 90° X 13 MM. DE DIÁMETRO, METÁLICO, GALVANIZADO DE PARED GRUESA. INCLUYE: MATERIALES, DESPERDICIOS, FLETES, ACARREO HASTA EL LUGAR DE SU UTILIZACIÓN, ELEVACIONES, LIMPIEZA GRUESA RETIRANDO LOS SOBRESANTES FUERA DE LA OBRA, MANO DE OBRA, ANDAMIOS, EQUIPO DE SEGURIDAD, HERRAMIENTA Y EQUIPO. P.U.O.T	PZA	8.00	
SSA-080-100	CODO CÓNDUIT DE 90° X 25 MM. DE DIÁMETRO, METÁLICO, GALVANIZADO DE PARED GRUESA. INCLUYE: MATERIALES, DESPERDICIOS, FLETES, ACARREO HASTA EL LUGAR DE SU UTILIZACIÓN, ELEVACIONES, LIMPIEZA GRUESA RETIRANDO LOS SOBRESANTES FUERA DE LA OBRA, MANO DE OBRA, ANDAMIOS, EQUIPO DE SEGURIDAD, HERRAMIENTA Y EQUIPO. P.U.O.T	PZA	5.00	
SSA-080-132	CODO CÓNDUIT DE 90° X 51 MM. DE DIÁMETRO, METÁLICO, GALVANIZADO DE PARED GRUESA. INCLUYE: MATERIALES, DESPERDICIOS, FLETES, ACARREO HASTA EL LUGAR DE SU UTILIZACIÓN, ELEVACIONES, LIMPIEZA GRUESA RETIRANDO LOS SOBRESANTES FUERA DE LA OBRA, MANO DE OBRA, ANDAMIOS, EQUIPO DE SEGURIDAD, HERRAMIENTA Y EQUIPO. P.U.O.T	PZA	5.00	
SSA-080-133	CODO CÓNDUIT DE 90° X 64 MM. DE DIÁMETRO, METÁLICO, GALVANIZADO DE PARED GRUESA. INCLUYE: MATERIALES, DESPERDICIOS, FLETES, ACARREO HASTA EL LUGAR DE SU UTILIZACIÓN, ELEVACIONES, LIMPIEZA GRUESA RETIRANDO LOS SOBRESANTES FUERA DE LA OBRA, MANO DE OBRA, ANDAMIOS, EQUIPO DE SEGURIDAD, HERRAMIENTA Y EQUIPO. P.U.O.T	PZA	5.00	
SSA-080-073	CAJA CUADRADA GALVANIZADA 6"X6" PARA TUBERÍA DE 1 1/2", INCLUYE: MATERIALES, MANO DE OBRA, EQUIPO DE SEGURIDAD, HERRAMIENTA, EQUIPO Y TODO LO NECESARIO PARA SU CORRECTA EJECUCIÓN. P.U.O.T.	PZA	8.00	
SSA-040-200	RANURADO CON HERRAMIENTA MANUAL DE MURO DE TABIQUE HASTA 15 CM. DE ANCHO PARA COLOCACIÓN DE TUBERÍA EN CUALQUIER NIVEL, INCLUYE: MATERIALES, MANO DE OBRA, EQUIPO DE SEGURIDAD, HERRAMIENTA, EQUIPO Y TODO LO NECESARIO PARA SU CORRECTA EJECUCIÓN. P.U.O.T.	ML	1,000.00	
SSA-040-210	RESANE DE RANURA DE TUBERÍAS HASTA 15 CM. DE ANCHO CON MORTERO CEMENTO- ARENA PROPORCIÓN 1:4 EN CUALQUIER NIVEL, INCLUYE: MATERIALES, MANO DE OBRA, EQUIPO DE SEGURIDAD, HERRAMIENTA, EQUIPO Y TODO LO NECESARIO PARA SU CORRECTA EJECUCIÓN. P.U.O.T.	ML	1,000.00	
SSA-083-006	SUMINISTRO Y COLOCACIÓN DE CABLE 1/0 AWG DESNUDO, O SIMILAR EN CALIDAD, DURACIÓN Y GARANTÍA DE SERVICIO. INCLUYE: MATERIALES, MANO DE OBRA, EQUIPO DE SEGURIDAD, HERRAMIENTA, EQUIPO Y TODO LO NECESARIO PARA SU CORRECTA EJECUCIÓN. P.U.O.T.	ML	30.00	
SSA-080-163	SUMINISTRO Y COLOCACIÓN DE TUBERIA CONDUIT FLEXIBLE TIPO LIQUID TIGHT DE 1/2" DE DIÁMETRO (16MM), INCLUYE: MATERIALES, MANO DE OBRA, EQUIPO DE SEGURIDAD, HERRAMIENTA, EQUIPO Y TODO LO NECESARIO PARA SU CORRECTA EJECUCIÓN. P.U.O.T.	ML	30.00	
SSA-081-063	SUMINISTRO Y COLOCACIÓN DE CABLE THW 600 VOLTS, 105°, CALIBRE 8 AWG, MARCA CONDUMEX O SIMILAR, INCLUYE: MATERIALES, MANO DE OBRA, EQUIPO DE SEGURIDAD, HERRAMIENTA, EQUIPO Y TODO LO NECESARIO PARA SU CORRECTA EJECUCIÓN. P.U.O.T.	ML	6.00	
SSA-195-018	SUMINISTRO Y COLOCACIÓN DE ZAPATA PONCHABLE OJILLO SENCILLO CAL. 8, INCLUYE: MATERIALES, MANO DE OBRA, EQUIPO DE SEGURIDAD, HERRAMIENTA, EQUIPO Y TODO LO NECESARIO PARA SU CORRECTA EJECUCIÓN. P.U.O.T.	PZA	2.00	
SSA-195-019	SUMINISTRO Y COLOCACIÓN DE ZAPATA PONCHABLE OJILLO SENCILLO CAL. 1/0, INCLUYE: MATERIALES, MANO DE OBRA, EQUIPO DE SEGURIDAD, HERRAMIENTA, EQUIPO Y TODO LO NECESARIO PARA SU CORRECTA EJECUCIÓN. P.U.O.T.	PZA	1.00	
SSA-195-020	SUMINISTRO Y COLOCACIÓN DE TERMINAL DE OJILLO SENCILLO CAL. 8, INCLUYE: MATERIALES, MANO DE OBRA, EQUIPO DE SEGURIDAD, HERRAMIENTA, EQUIPO Y TODO LO NECESARIO PARA SU CORRECTA EJECUCIÓN. P.U.O.T.	PZA	2.00	
SSA-195-021	SUMINISTRO Y COLOCACIÓN DE TERMINAL DE OJILLO SENCILLO CAL. 1/0, INCLUYE: MATERIALES, MANO DE OBRA, EQUIPO DE SEGURIDAD, HERRAMIENTA, EQUIPO Y TODO LO NECESARIO PARA SU CORRECTA EJECUCIÓN. P.U.O.T.	PZA	1.00	
SSA-195-022	ELABORACIÓN DE DELTA PARA SISTEMA A TIERRA, INCLUYE: 3 VARILLAS COPERWELD DE 3/4" X 3.00 M, CABLE DE COBRE DESNUDO 1/0 AWG MCA. CONDUMEX O SIMILAR, CABLE DE COBRE THW-LS CAL. 6 AWG MCA. CONDUMEX O SIMILAR, CONECTOR TIPO PERRO CAL. 1/0 EN CONEXIONES, PLACA DE COBRE DE 4"X12"X1/4" DE ESPESOR EN CONEXIONES, MEZCLA PARA TIERRA FISICA, MATERIALES, MANO DE OBRA, EQUIPO DE SEGURIDAD, HERRAMIENTA, EQUIPO Y TODO LO NECESARIO PARA SU CORRECTA EJECUCIÓN. P.U.O.T.	PZA	1.00	



CENTRO DE SALUD TIPO  
1 + RM

**CROQUIS DE LOCALIZACIÓN**

**PLANTA ESQUEMÁTICA**

**CORTE ESQUEMÁTICO**

**SIMBOLOGÍA**

- INDICA COTAS A PAÑO
- INDICA COTAS A ESES
- INDICA ALTURA DE PLAFÓN DEL N.P.T.
- INDICA NIVEL DE PISO TERMINADO
- INDICA CAMBIO DE NIVEL EN PISO
- INDICA NIVEL DE BANQUETA
- INDICA NIVEL DE JARDÍN
- INDICA ALTURA DE MURO SOBRE N.P.T.

**NOTAS GENERALES**

- 1.- LAS COTAS SON AL OROJLO.
- 2.- LAS COTAS Y NIVELES ESTÁN EN METROS.
- 3.- LAS COTAS Y NIVELES SE VERIFICARÁN EN OBRA.
- 4.- EL EMPLEO DE ESTE PLANO ES ÚNICAMENTE PARA LA ESPECIALIDAD INDICADA.

**SUPERFICIES**

SUPERFICIE DE CONSTRUCCIÓN SIN ALEROS: 228.00 M<sup>2</sup>  
 SUPERFICIE DE R.P.B.I. Y BASURA: 4.14 M<sup>2</sup>

**FIRMAS DE VALIDACIÓN**

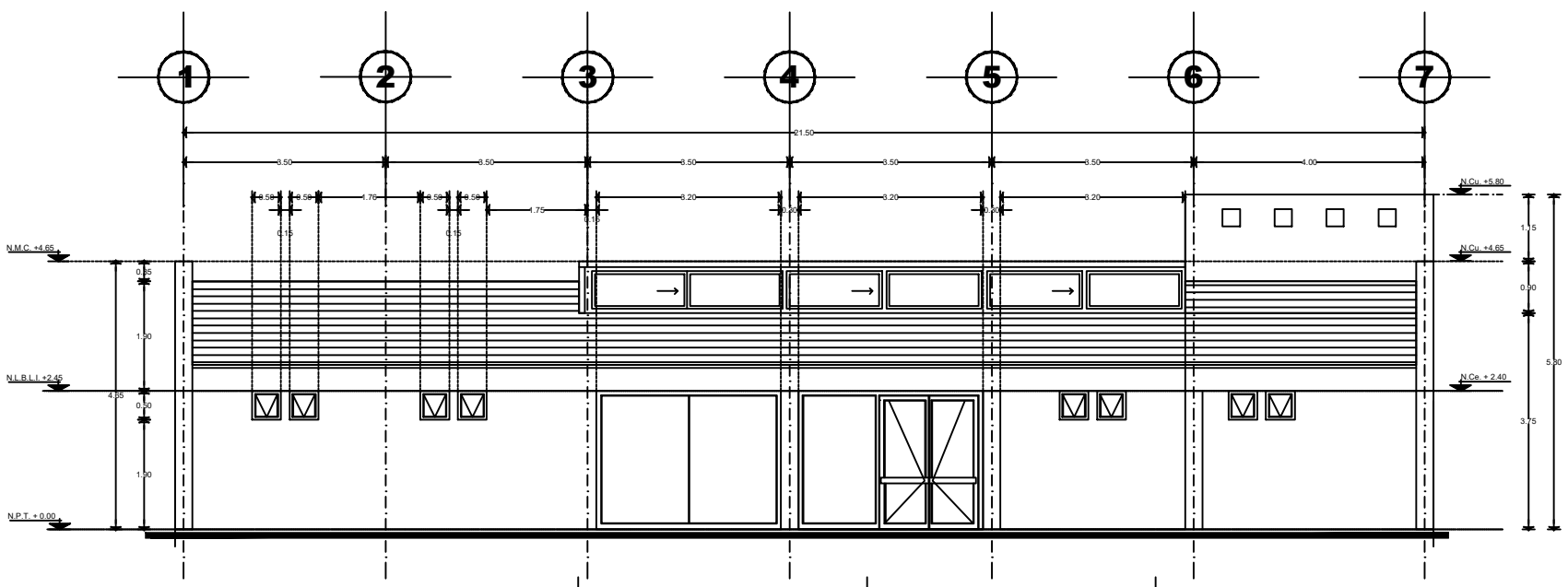
\_\_\_\_\_  
 ARQ. KARLA FERRAZOLA BERNARDEZ  
 DIRECTORA DE INFRAESTRUCTURA DE SALUD

\_\_\_\_\_  
 ARQ. IRENE MARÍA MONTAGNER GUTIERREZ  
 SUBSECRETARÍA DE CONSTRUCCIÓN DE OBRA

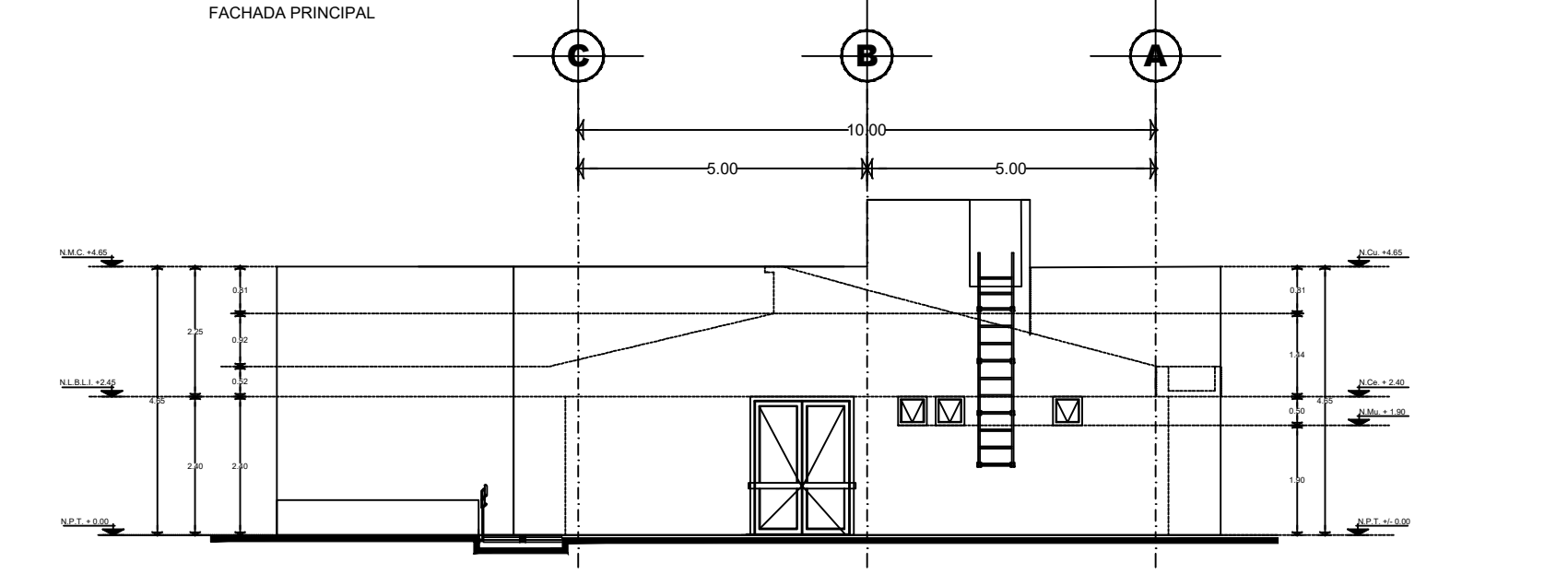
\_\_\_\_\_  
 ARQ. ANA CELIA PAZZI ARADILLAS  
 JEFE DE DEPARTAMENTO DE ESTUDIOS Y PROYECTOS DE OBRA

**ESCALA GRÁFICA**

DIRECCIÓN DE INFRAESTRUCTURA DE SALUD	
<b>CENTRO DE SALUD MORALES CABO ROJO, TAMPICO ALTO</b>	
Obra: CENTRO DE SALUD DE CONSULTORIO + RESIDENCIA MÉDICA	Nomenclatura: PLANTA ARQUITECTÓNICA
Ubicación: LOCALIDAD DE MORALES CABO ROJO, MPIO. DE TAMPICO ALTO	Codificación: PA-01
Tipo de Obra: CONSTRUCCIÓN DE UN CENTRO DE SALUD	Fecha: ENERO 2020 Escala: S/E
Proyectista: DEPARTAMENTO DE ESTUDIOS Y PROYECTOS DE OBRA	



FACHADA PRINCIPAL



FACHADA LATERAL SALIDA DE EMERGENCIA

**CROQUIS DE LOCALIZACIÓN**

**PLANTA ESQUEMÁTICA**

**CORTE ESQUEMÁTICO**

**SIMBOLOGÍA**

- INDICA COTAS A PAÑO
- INDICA COTAS A EJE
- INDICA ALTURA DE PLAFÓN DEL N.P.T.
- INDICA NIVEL DE PISO TERMINADO
- INDICA CAMBIO DE NIVEL EN PISO
- INDICA NIVEL DE BANQUETA
- INDICA NIVEL DE JARDÓN
- INDICA ALTURA DE MURO SOBRE N.P.T.

**NOTAS GENERALES**

- 1.- LAS COTAS SIGEN AL ORIZO.
- 2.- LAS COTAS Y NIVELES ESTÁN EN METROS.
- 3.- LAS COTAS Y NIVELES SE VERIFICARÁN EN OBRA.
- 4.- EL EMPLEO DE ESTE PLANO ES ÚNICAMENTE PARA LA ESPECIALIDAD INDICADA.

**SUPERFICIES**

SUPERFICIE DE CONSTRUCCIÓN SIN ALEROS	228.00 M <sup>2</sup>
SUPERFICIE DE R.P.B.I. Y BASURA	4.14 M <sup>2</sup>

**FIRMAS DE VALIDACIÓN**

ARQ. KARLA PEREGRINA BERMUDEZ  
DIRECTORA DE INFRAESTRUCTURA

ARQ. IRENE MARIA MONTAGNER GUTIERREZ  
SUBDIRECTORA DE CONSTRUCCIÓN DE OBRA

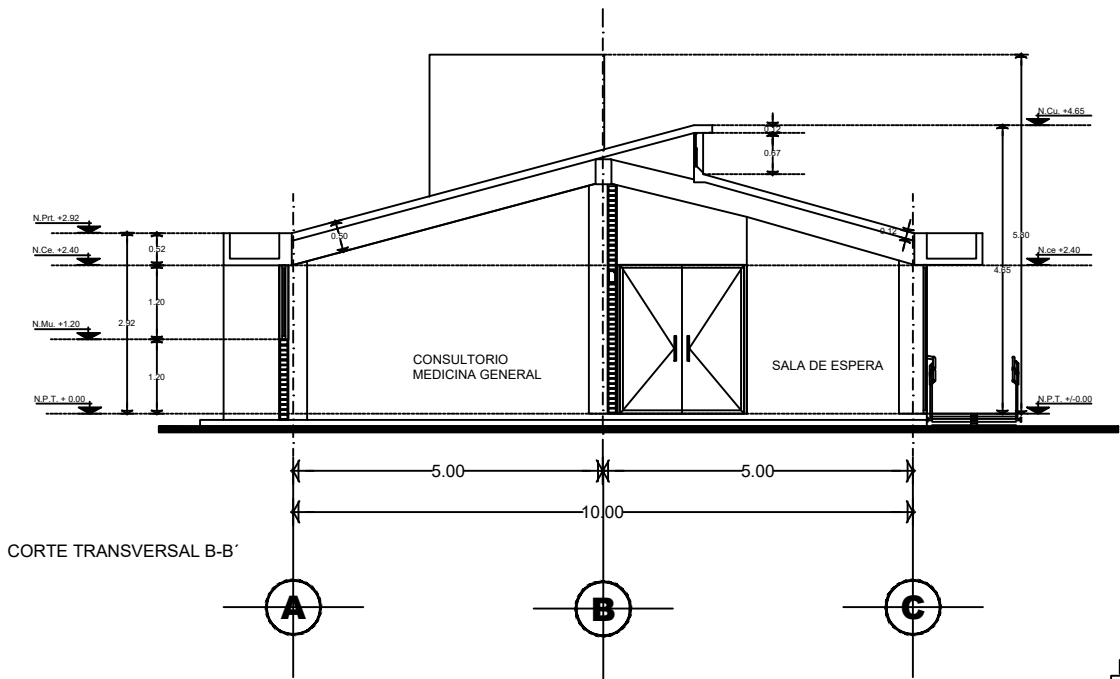
ARQ. ANA CELIA PAZZI ARACILLAS  
JEFA DE DEPARTAMENTO DE ESTUDIOS Y PROYECTOS DE OBRA

**ESCALA GRÁFICA**

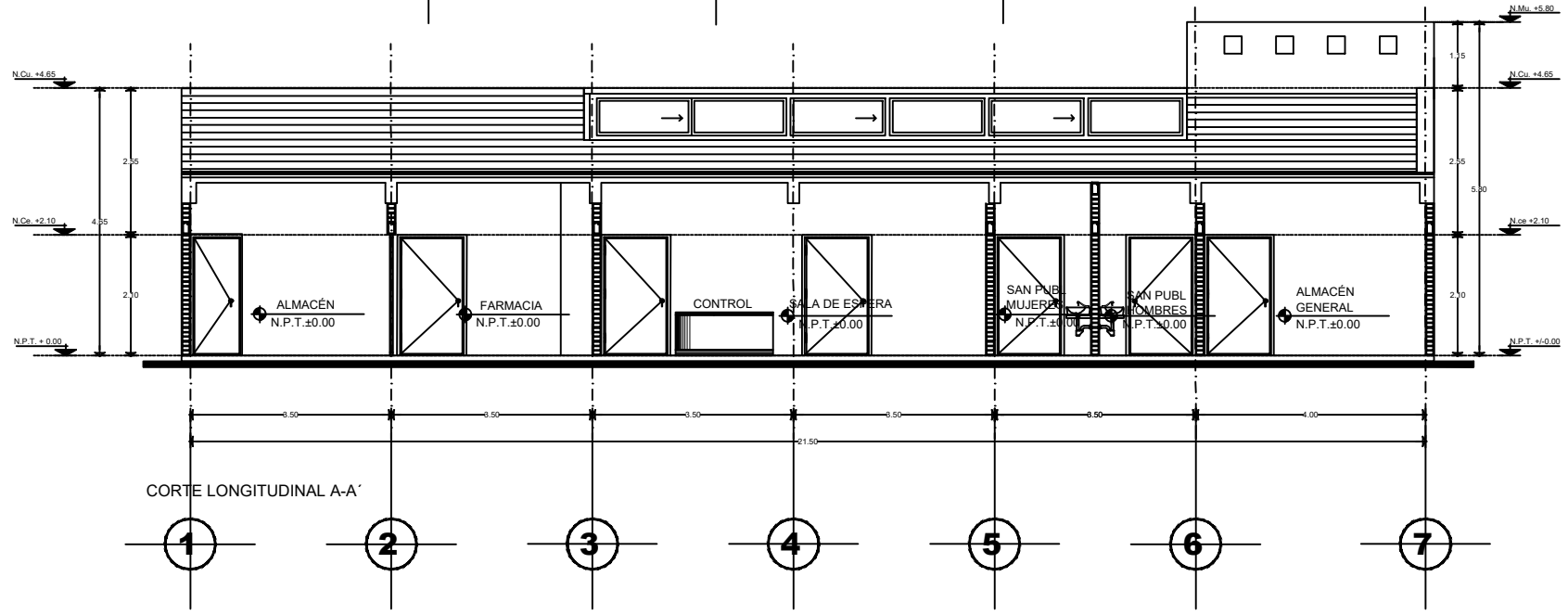
**DIRECCIÓN DE INFRAESTRUCTURA DE SALUD**

**CENTRO DE SALUD MORALES CABO ROJO, TAMPICO ALTO**

Obra:	CENTRO DE SALUD DE 1 CONSULTORIO + RESIDENCIA MÉDICA	Nomenclatura:	FACHADAS GENERALES
Ubicación:	LOCALIDAD MORALES CABO ROJO, MPIO. DE TAMPICO ALTO	Codificación:	FG-01
Tipo de Obra:	CONSTRUCCIÓN DE UN CENTRO DE SALUD	Fecha:	ENERO 2020
Proyectista:	DEPARTAMENTO DE ESTUDIOS Y PROYECTOS DE OBRA	Escala:	1:50



CORTE TRANSVERSAL B-B'



CORTE LONGITUDINAL A-A'

**CROQUIS DE LOCALIZACIÓN**

**PLANTA ESQUEMÁTICA**

**CORTE ESQUEMÁTICO**

**SIMBOLOGÍA**  
 INDICA COTAS A PAÑO  
 INDICA COTAS A EJE  
 INDICA ALTURA DE PLAFÓN DEL N.P.T.  
 INDICA ALTURA DE PISO TERMINADO  
 INDICA CAMBIO DE NIVEL EN PISO  
 INDICA NIVEL DE BANQUETA  
 INDICA NIVEL DE JARDÓN  
 INDICA ALTURA DE MURO SOBRE N.P.T.

**NOTAS GENERALES**  
 1.- LAS COTAS SON EN METROS  
 2.- LAS COTAS Y NIVELES ESTÁN EN METROS  
 3.- LAS COTAS Y NIVELES SE VERIFICAN EN OBRA  
 4.- EL EMPLEO DE ESTE PLANO ES ÚNICAMENTE PARA LA ESPECIALIDAD INDICADA

**SUPERFICIES**  
 SUPERFICIE DE CONSTRUCCIÓN SIN ALEROS 228.00 M<sup>2</sup>  
 SUPERFICIE DE R.P.B.I. Y BASURA 4.14 M<sup>2</sup>

**FIRMAS DE VALIDACIÓN**

ARQ. KARLA PEREGRINA BERMUDEZ  
 DIRECCIÓN DE INFRAESTRUCTURA

ARQ. IRENE MARIA MONTAGNER GUTIERREZ  
 SUBDIRECCIÓN DE CONSTRUCCIÓN DE OBRA

ARQ. ANA CELIA PAZZI ARACILLAS  
 JEFA DE DEPARTAMENTO DE ESTUDIOS Y PROYECTOS DE OBRA

**ESCALA GRÁFICA**

<b>DIRECCIÓN DE INFRAESTRUCTURA DE SALUD</b>	
<b>CENTRO DE SALUD MORALES DE CABO ROJO, TAMPICO ALTO</b>	
Obra: CENTRO DE SALUD DE 1 CONSULTORIO + RESIDENCIA MÉDICA	Nomenclatura: CORTESES GENERALES
Ubicación: LOCALIDAD DE CABO ROJO, MPIO. DE TAMPICO ALTO	Codificación: CG-01
Tipo de Obra: CONSTRUCCIÓN DE UN CENTRO DE SALUD	Fecha: ENERO 2020 Escala: S/E
Proyectista: DEPARTAMENTO DE ESTUDIOS Y PROYECTOS DE OBRA	

**CROQUIS DE LOCALIZACIÓN**

**PLANTA ESQUEMÁTICA**

**CORTE ESQUEMÁTICO**

NLBL +2.90

**SIMBOLOGÍA**

- INDICA COTAS A PAÑO
- INDICA COTAS A EJE
- INDICA ALTURA DE PLAFÓN DEL N.P.T.
- INDICA NIVEL DE PISO TERMINADO
- INDICA CAMBIO DE NIVEL EN PISO
- N.B. INDICA NIVEL DE BANQUETA
- N.L. INDICA NIVEL DE JARDÓN
- H.M. ± S.N.P.T. INDICA ALTURA DE MURO SOBRE N.P.T.

**NOTAS GENERALES**

- 1.- LAS COTAS SON AL OMBLIGO
- 2.- LAS COTAS Y NIVELES ESTÁN EN METROS.
- 3.- LAS COTAS Y NIVELES SE VERIFICARÁN EN OBRA.
- 4.- EL EMPLEO DE ESTE PLANO ES ÚNICAMENTE PARA LA ESPECIALIDAD INDICADA.

**SUPERFICIES**

SUPERFICIE DE CONSTRUCCIÓN SIN ALEROS 228.00 M2  
 SUPERFICIE DE R.P.B.I. Y BASURA 4.14 M2

**FIRMAS DE VALIDACIÓN**

ARQ. KARLA PEREGRINA BERMUDEZ  
 DIRECCIÓN DE INFRAESTRUCTURA

ARQ. IRENE MARÍA MONTAGNER GUTIÉRREZ  
 SUBDIRECCIÓN DE CONSTRUCCIÓN DE OBRA

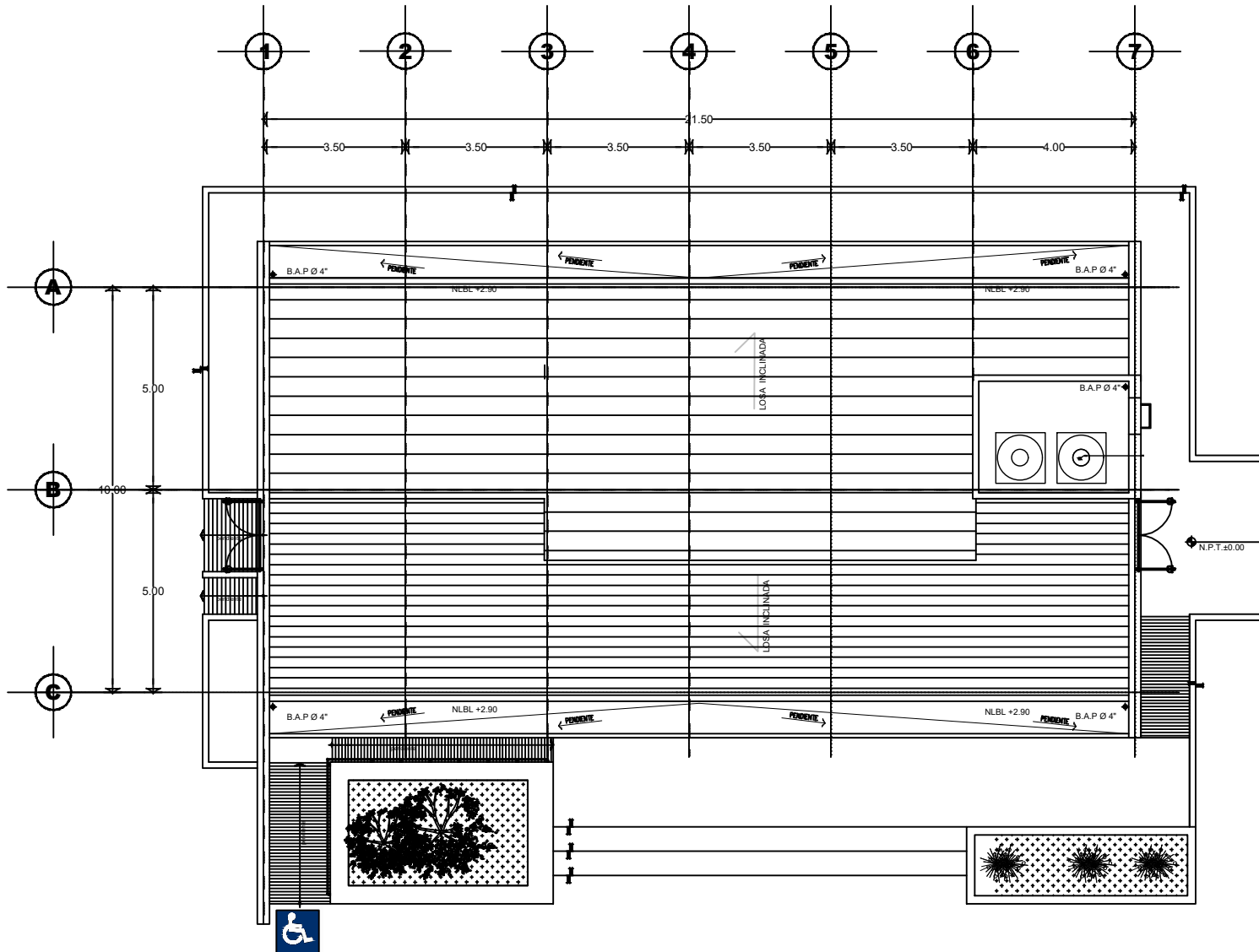
ARQ. ANA CELIA PAZZI ARACILLAS  
 JEFA DE DEPARTAMENTO DE ESTUDIOS Y PROYECTOS DE OBRA

**ESCALA GRÁFICA**

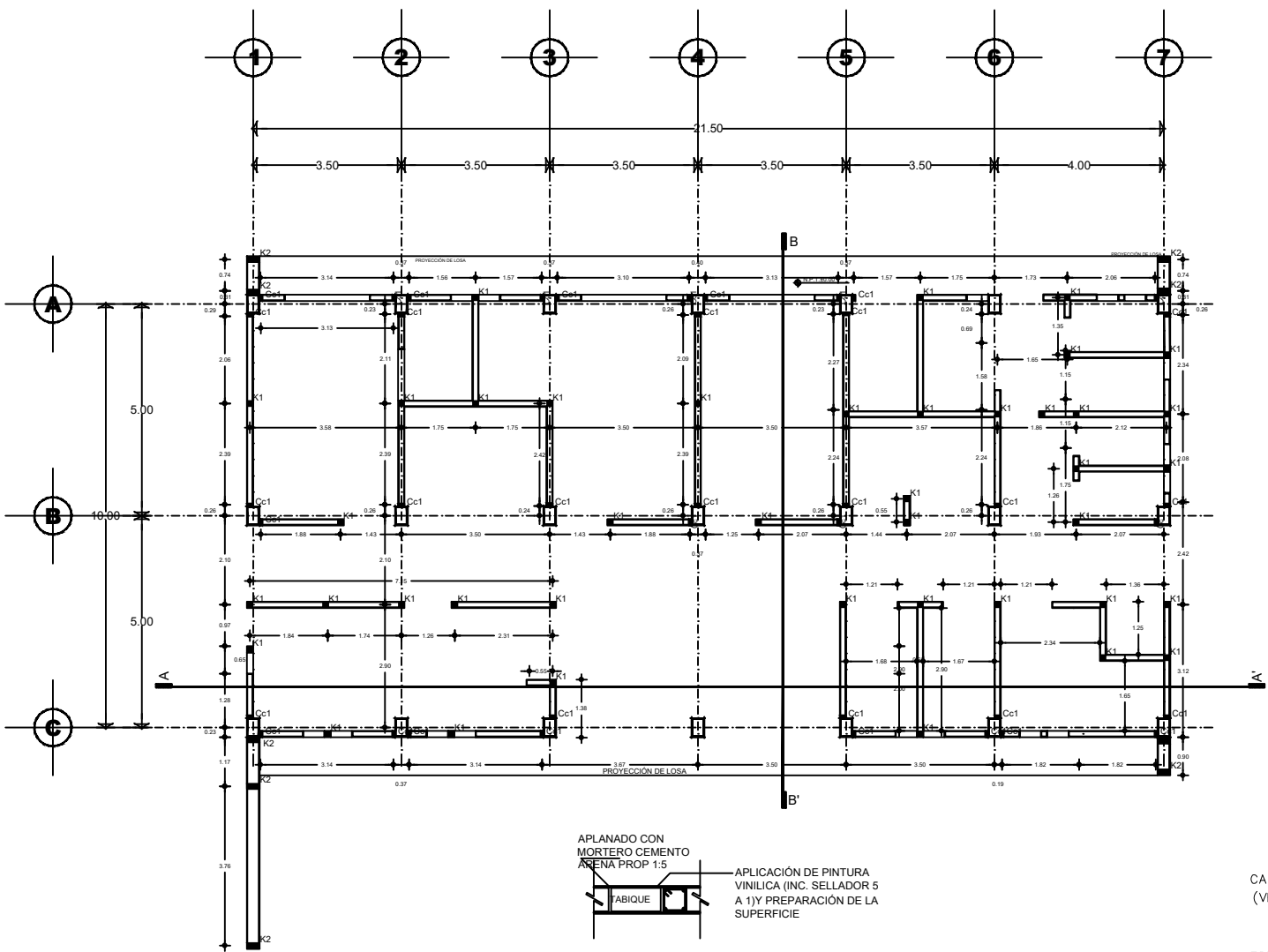
**DIRECCIÓN DE INFRAESTRUCTURA DE SALUD**

**CENTRO DE SALUD  
 MORALES CABO ROJO,  
 MPIO. TAMPICO ALTO**

Obra:	CENTRO DE SALUD DE 1 CONSULTORIO + RESIDENCIA MÉDICA	Nomenclatura:	PLANTA DE AZOTEA
Ubicación:	LOCALIDAD DE MORALES CABO ROJO, MPIO. DE TAMPICO ALTO	Codificación:	<b>AZ-01</b>
Tipo de Obra:	CONSTRUCCIÓN DE UN CENTRO DE SALUD	Fecha:	ENERO 2020
Proyectista:	DEPARTAMENTO DE ESTUDIOS Y PROYECTOS DE OBRA	Escala:	S/E

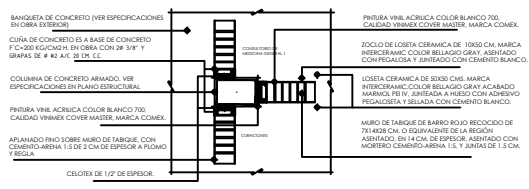




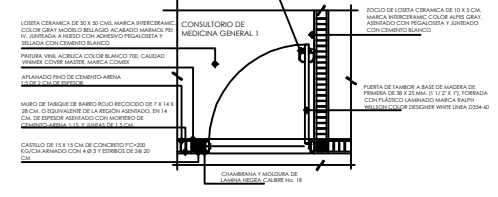


SIMBOLOGÍA DE ALBAÑILERÍA		
CLAVE	DESCRIPCIÓN	DIMENSIÓN
K1	CASTILLO DE CONCRETO ARMADO	15x15 CMS.
K2	CASTILLO DE CONCRETO ARMADO	15x30 CMS.
Cc1	CURIA O GRAPA DE CONCRETO ARMADO	7x15 CMS.
Cc2	CURIA O GRAPA DE CONCRETO ARMADO	7x30 CMS.
C-1	COLUMNA DE CONCRETO ARMADO	30x45 CMS.
	MURO NUEVO DE TABIQUE	6X12X24 CM
	MURO BAJO DE ALTURA DE TABIQUE	6X12X24 CM

DETALLE DE CONSTRUCCIÓN DC-06

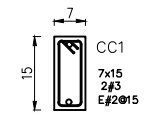


DETALLE DE CONSTRUCCIÓN DC-05

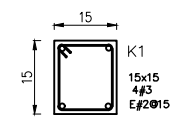


DETALLES

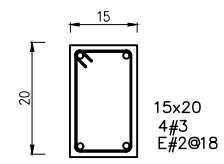
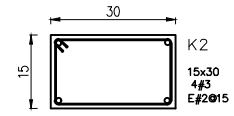
CUÑA Ó GRAPA



CASTILLO K1

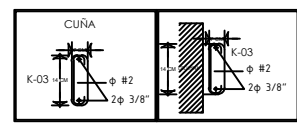


CASTILLO K2



CADENA DE CERRAMIENTO 6 INTERMEDIA (VER PROYECTO DE ALBAÑILERIAS)

TODOS LOS ELEMENTOS SE FORJARAN CON CONCRETO F'C=200 KG/CM2



CROQUIS DE LOCALIZACIÓN

PLANTA ESQUEMATICA

CORTE ESQUEMATICO

SIMBOLOGÍA

- INDICA COTAS A PAÑO
- INDICA COTAS A EJE
- INDICA ALTURA DE PLAFON DEL N.P.T.
- INDICA NIVEL DE PISO TERMINADO
- INDICA CAMBIO DE NIVEL EN PISO
- INDICA NIVEL DE BANQUETA
- INDICA NIVEL DE JARDIN
- INDICA ALTURA DE MURO SOBRE N.P.T.

NOTAS GENERALES

- 1.- LAS COTAS FIJAN EL ORISLO
- 2.- LAS COTAS Y NIVELES ESTAN EN METROS.
- 3.- LAS COTAS Y NIVELES SE VERIFICARAN EN OBRA.
- 4.- EL EMPLEO DE ESTE PLANO ES ÚNICAMENTE PARA LA ESPECIALIDAD INDICADA.

SUPERFICIES

SUPERFICIE DE CONSTRUCCIÓN SIN ALEROS	228.00 M2
SUPERFICIE DE R.P.B.I. Y BASURA	4.14 M2

FIRMAS DE VALIDACIÓN

ARQ. KARLA PEREGRINA BERMUDEZ  
DIRECCION DE INFRAESTRUCTURA

ARQ. IRENE MARIA MONTAGNER GUTIERREZ  
SUBDIRECTORA DE CONSTRUCCION DE OBRA

ARQ. ANA CELIA PAZZI ARACILLAS  
JEFA DE DEPARTAMENTO DE ESTUDIOS Y PROYECTOS DE OBRA

ESCALA GRAFICA

DIRECCIÓN DE INFRAESTRUCTURA DE SALUD

CENTRO DE SALUD  
MORALES CABO ROJO,  
TAMPICO ALTO

Obra: CENTRO DE SALUD DE 1 CONSULTORIO + RESIDENCIA MEDICA

Ubicación: LOCALIDAD DE MORALES CABO ROJO, MUN. DE TAMPICO ALTO

Proyecto: CONSTRUCCION DE UN CENTRO DE SALUD

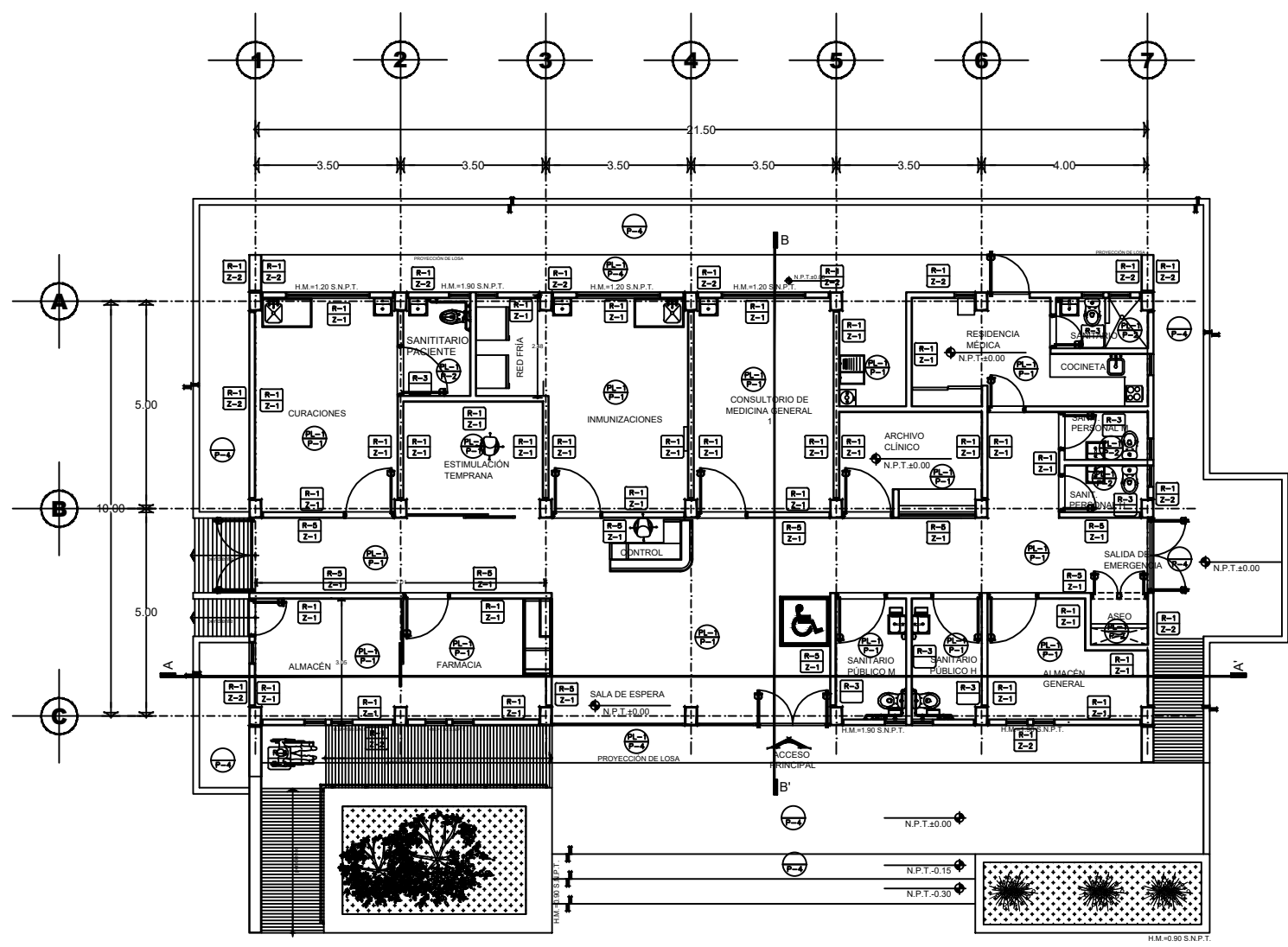
Proyectista: DEPARTAMENTO DE ESTUDIOS Y PROYECTOS DE OBRA

Nomenclatura: PLANTA DE ALBAÑILERIA

Codificación: AL-01

Fecha: ENERO 2020

Escala: 1/50



**CROQUIS DE LOCALIZACIÓN**

**PLANTA ESQUEMATICA**

**CORTE ESQUEMATICO**

**SIMBOLOGIA**

INDICA COTAS A PAÑO  
INDICA COTAS A ESES  
INDICA ALTURA DE PLAFON DEL N.P.T.  
INDICA NIVEL DE PISO TERMINADO  
INDICA CAMBIO DE NIVEL EN PISO  
INDICA NIVEL DE BANQUETA  
INDICA NIVEL DE JARDIN  
H.M., S.N.P.T. INDICA ALTURA DE MURO SOBRE N.P.T.

**NOTAS GENERALES**

- 1.- LAS COTAS SON AL OMBLIGO
- 2.- LAS COTAS Y NIVELES ESTAN EN METROS.
- 3.- LAS COTAS Y NIVELES SE VERIFICAN EN OBRA
- 4.- EL EMPLEO DE ESTE PLANO ES UNICAMENTE PARA LA ESPECIALIDAD INDICADA

**SUPERFICIES**

SUPERFICIE DE CONSTRUCCION SIN AEROS 228.00 M2  
SUPERFICIE DE R.P.B.I. Y BASURA 4.14 M2

**FIRMAS DE VALIDACION**

ARO KARLA PEREGRINA BERMUDEZ  
DIRECTORA DE INFRAESTRUCTURA

ARO IRENE MARIA MONTAGNER GUTIERREZ  
SUBDIRECTORA DE CONSTRUCCION DE OBRA

ARO ANA CELIA PAZZI ARACILLAS  
JEFA DE DEPARTAMENTO DE ESTUDIOS Y PROYECTOS DE OBRA

**ESCALA GRAFICA**

**DIRECCION DE INFRAESTRUCTURA DE SALUD**

**CENTRO DE SALUD MORALES CABO ROJO, TAMPICO ALTO**

Obra: CENTRO DE SALUD DE 1 CONSULTORIO + RESIDENCIA MEDICA  
Nomenclatura de ACABADOS: PLANTA DE ACABADOS

Ubicación: LOCALIDAD DE MORALES CABO ROJO, MUNICIPIO DE TAMPICO ALTO  
Codificación: AS-01

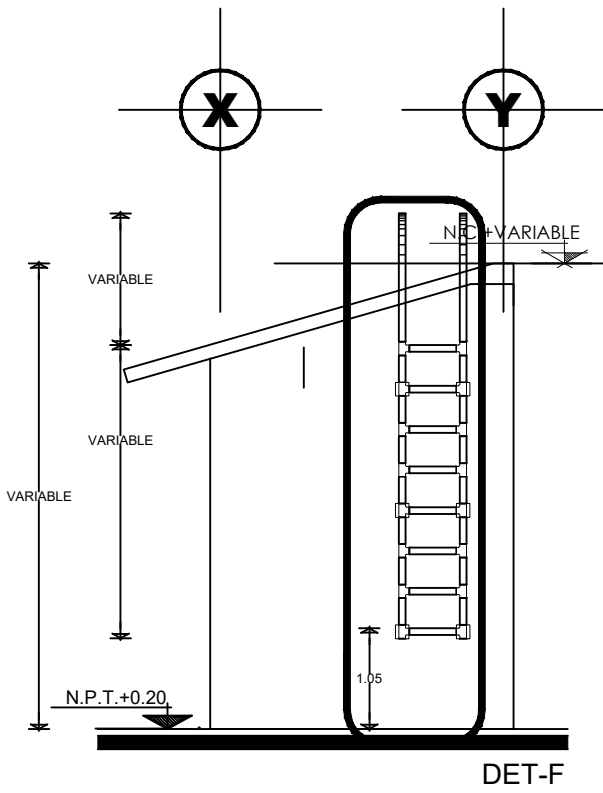
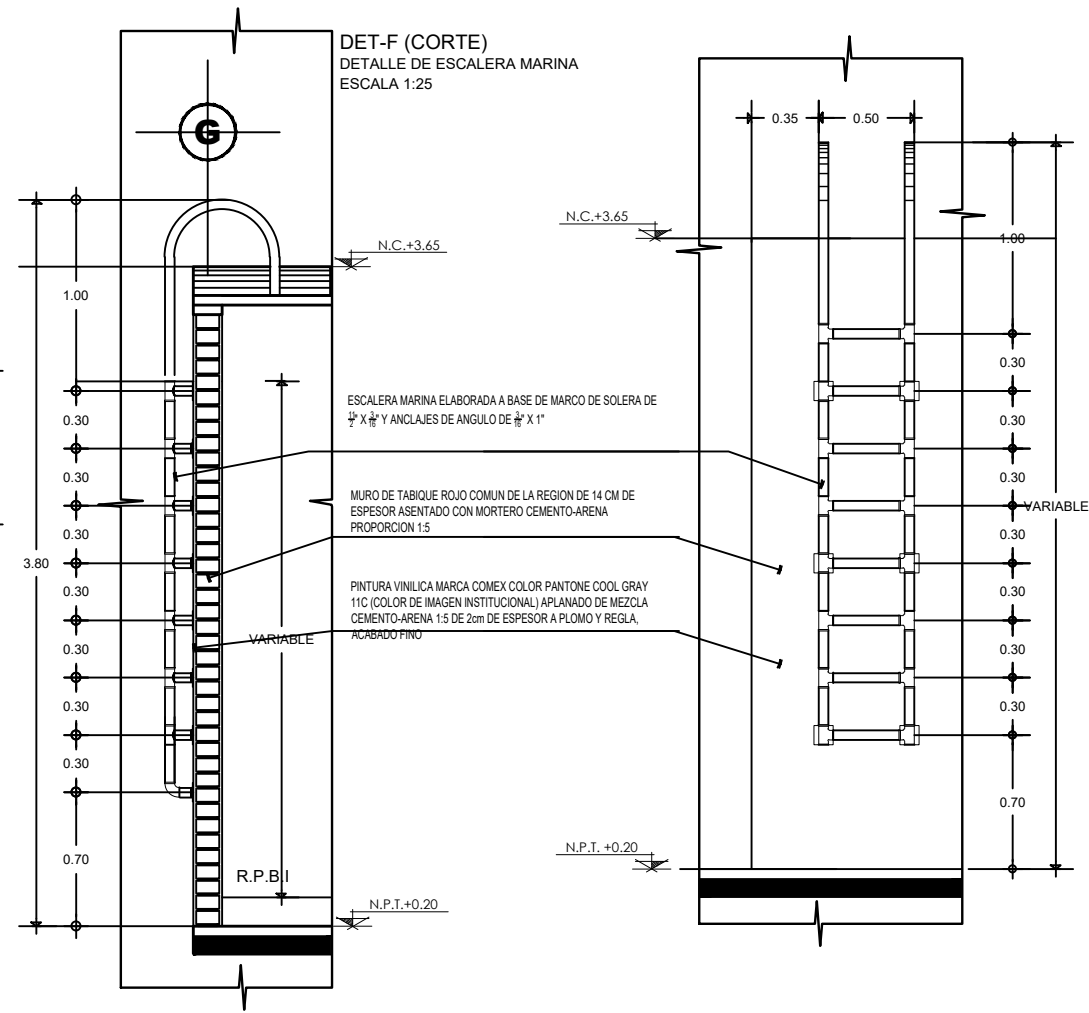
Tipo de Obra: CONSTRUCCION DE UN CENTRO DE SALUD  
Fecha: ENERO 2020  
Escala: 1:50

Proyectada: DEPARTAMENTO DE ESTUDIOS Y PROYECTOS DE OBRA

ESPECIFICACIONES Y ACABADOS						
CLASE	MATERIAL	MARCA	COLOR	TIPO	DIMENSIONES	OBSERVACIONES
R-1	PINTURA VINIL ACRILICA	COMEX	BLANCO 700 (PRIMO ALCANTO /BLANCO/3078)	VINIMEX COVER MASTER	CORRIDO	SOBRE APLANADO DE CEMENTO-ARENA 1.5 DE 2 cm DE ESPESOR A PLAZO Y RESA, ANCHO PISO. SEGUN ESPECIFICACIONES DE PROVEEDOR
R-2	PINTURA VINIL ACRILICA	COMEX	BLANCO 700 (PRIMO ALCANTO /BLANCO/3078)	VINIMEX COVER MASTER	ACABO A OSO	SOBRE APLANADO DE CEMENTO-ARENA 1.5 DE 2 cm DE ESPESOR A PLAZO Y RESA, ANCHO PISO. SEGUN ESPECIFICACIONES DE PROVEEDOR (EN PAREDES Y MUROS DE BANC)
R-3	ADHESIVO CERAMICO	INTERCERAMIC MOD. ASTRATO ACABADO GLAZED	BLANCO	N/D	30 x 30 CM	SOBRE APLANADO DE CEMENTO-ARENA 1.5 DE 2 cm DE ESPESOR A PLAZO Y RESA, ANCHO PISO. COLGADO CON ADHESIVO COMERCIAL.
R-4	PINTURA DE ESMALTE	COMEX	BLANCO 118	ESMALTE 100 MATE	CORRIDO	SOBRE APLANADO DE CEMENTO-ARENA 1.5 DE 2 cm DE ESPESOR A PLAZO Y RESA, ANCHO PISO. SEGUN ESPECIFICACIONES DE PROVEEDOR
R-5	CHISA TEXTURADO (PASTA)	CHISA RECURVIMIENTOS	HM-000	VITRO GLAS ECOLOGICO	DE PISO A PLAFON	SOBRE APLANADO DE CEMENTO-ARENA 1.5 DE 2 cm DE ESPESOR A PLAZO Y RESA, ANCHO PISO. SEGUN ESPECIFICACIONES DE PROVEEDOR (EN SALA DE ESPERA, PASILLOS DE CIRCULACION)

ESPECIFICACIONES Y ACABADOS						
CLASE	MATERIAL	MARCA	COLOR	TIPO	DIMENSIONES	OBSERVACIONES
P-1	LOSETA CERAMICA ESMALTADA	INTERCERAMIC MOD. BELLAGO GRV	GRIS	PE V uso comercial - tráfico pesado	30 x 30	SOBRE FINO DE 2 cm DE ESPESOR, ASENTADA CON ADHESIVO PERA-LOSETA (OPCION A PARA BANCOS) (CONSULTORIOS, PASILLOS, ETC. EXCEPTO BANCOS)
P-2	LOSETA CERAMICA ESMALTADA	INTERCERAMIC MOD. BELLAGO GRV	BLANCO	PE V uso comercial - tráfico pesado	33 x 33	SOBRE FINO DE 2 cm DE ESPESOR, ASENTADA CON ADHESIVO PERA-LOSETA (OPCION B PARA BANCOS)
P-3	LOSETA CERAMICA ESMALTADA	INTERCERAMIC MOD. BELLAGO GRV	ROJO	PE V uso comercial - tráfico pesado	33 x 33	SOBRE FINO DE 2 cm DE ESPESOR, ASENTADA CON ADHESIVO PERA-LOSETA (OPCION B PARA BANCOS)
P-4	CONCRETO PULIDO		NATURAL	NATURAL		ACABADO RIVADO EN BANQUETA DE F=150 kg/cm. DE CONCRETO
P-5	CONCRETO PULIDO		NATURAL	NATURAL		ACABADO PULIDO EN FRONTE DE CONCRETO DE F=150 kg/cm. DE CONCRETO (EN P.R.P.A. Y BASURA)

ESPECIFICACIONES Y ACABADOS						
CLASE	MATERIAL	MARCA	COLOR	TIPO	DIMENSIONES	OBSERVACIONES
PL-1	PINTURA VINIL ACRILICA	COMEX	BLANCO OSTON 704	VINIMEX MATE	CORRIDO	SOBRE LOSA DE CONCRETO APARENTE, APLANADO FINO, APLICACION SEGUN ESPECIFICACIONES DE PROVEEDOR.
PL-2	PINTURA DE ESMALTE	COMEX	BLANCO MUECO 118	ESMALTE 100 MATE	CORRIDO	SOBRE LOSA DE CONCRETO APARENTE, APLANADO FINO, APLICACION SEGUN ESPECIFICACIONES DE PROVEEDOR.
Z-1	LOSETA CERAMICA ESMALTADA	INTERCERAMIC MOD. BELLAGO GRV	GRIS	PE V uso comercial - tráfico pesado	10 x 50 CM	SOBRE REPALLADO DE MEZCLA COLGADO CON ADHESIVO COMERCIAL.
Z-2	REBANDE DE PINTURA VINIL ACRILICA	COMEX	INSTITUCIONAL (PANTONOS/GRV) Y ROJO 7050	VINIMEX COVER MASTER	ALTIMO BOCAL BOCAL EN GRAB. SOLO EN BLANCO. MUROS DE FRENDA ALTA. TORN. BOCAL EN DOS COLORES METALICOS	



**CROQUIS DE LOCALIZACIÓN**

**PLANTA ESQUEMÁTICA**

**CORTE ESQUEMÁTICO**

**SIMBOLOGÍA**

- INDICA COTAS A PAÑO
- INDICA COTAS A EJE
- INDICA ALTURA DE PLAFÓN DEL N.P.T.
- INDICA ALTURA DE PISO TERMINADO
- INDICA CAMBIO DE NIVEL EN PISO
- N.B. INDICA NIVEL DE BANQUETA
- N.L. INDICA NIVEL DE JARDÍN
- H.M. ± S.N.P.T. INDICA ALTURA DE MURO SOBRE N.P.T.

**NOTAS GENERALES**

- 1.- LAS COTAS SIGEN AL ORISLO.
- 2.- LAS COTAS Y NIVELES ESTÁN EN METROS.
- 3.- LAS COTAS Y NIVELES SE VERIFICAN EN OBRA.
- 4.- EL EMPLEO DE ESTE PLANO ES ÚNICAMENTE PARA LA ESPECIALIDAD INDICADA.

**SUPERFICIES**

SUPERFICIE DE CONSTRUCCIÓN SIN ALEROS	228.00 M <sup>2</sup>
SUPERFICIE DE R.P.B.I. Y BASURA	4.14 M <sup>2</sup>

**FIRMAS DE VALIDACIÓN**

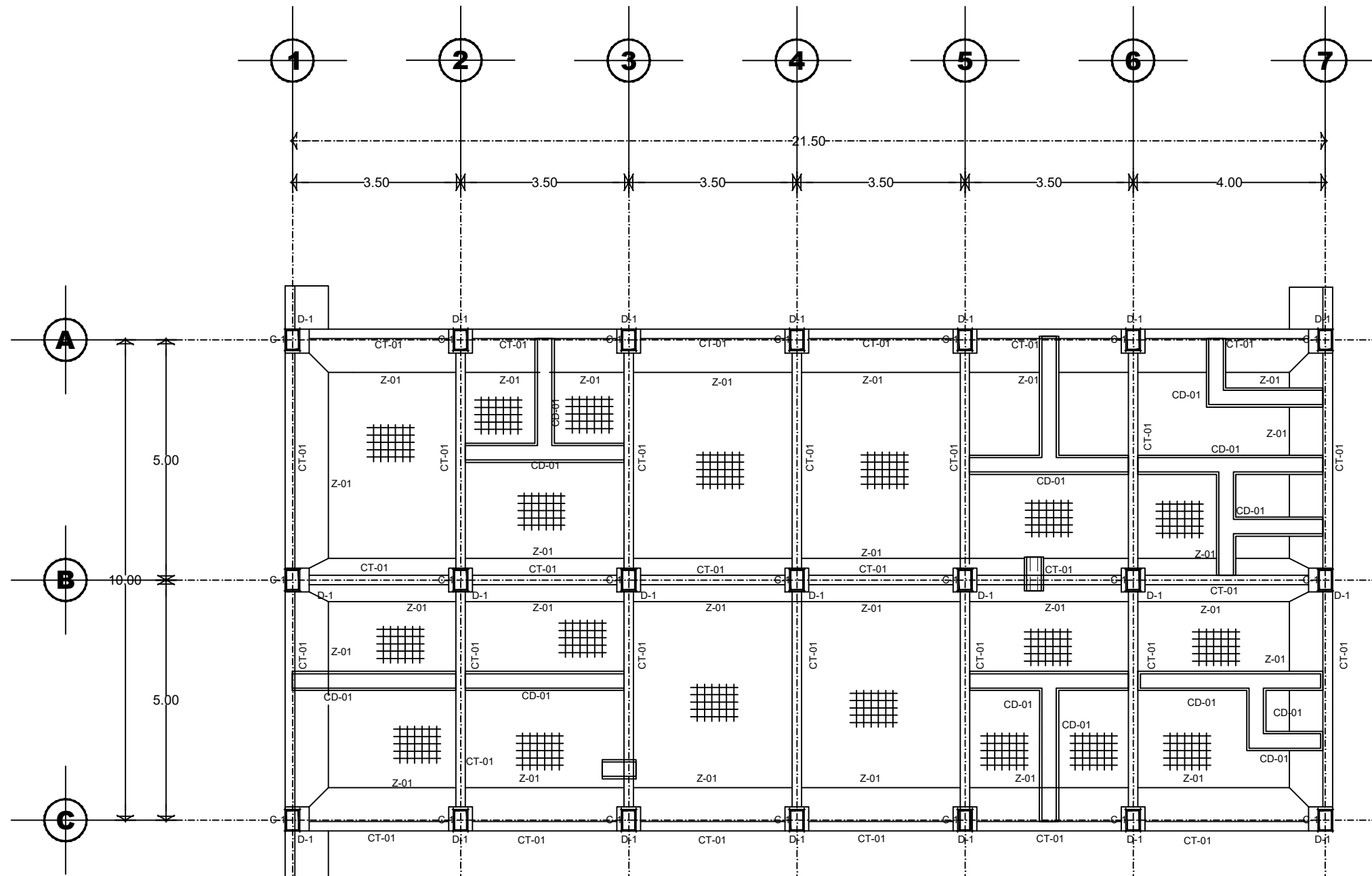
ARQ. KARLA PEREGRINA BERMUDEZ  
DIRECCION DE INFRAESTRUCTURA

ARQ. IRENE MARIA MONTAGNER GUTIERREZ  
SUBDIRECCION DE CONSTRUCCION DE OBRA

ARQ. ANA CELIA PAZZI ARADILLAS  
JEFA DE DEPARTAMENTO DE ESTUDIOS Y PROYECTOS DE OBRA

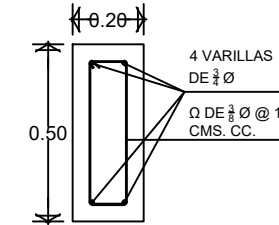
**ESCALA GRÁFICA**

<b>DIRECCIÓN DE INFRAESTRUCTURA DE SALUD</b>	
<b>CENTRO DE SALUD MORALES CABO ROJO, TAMPICO ALTO</b>	
Obra: CENTRO DE SALUD DE 1 CONSULTORIO + RESIDENCIA MÉDICA	Nomenclatura: DETALLE DE ESCALERA MARINA
Ubicación: LOCALIDAD DE MORALES CABO ROJO, MPIO. DE TAMPICO ALTO	Codificación: <b>ESC-01</b>
Tipo de Obra: CONSTRUCCIÓN DE UN CENTRO DE SALUD	Fecha: ENERO 2020 Escala: S/E
Proyectista: DEPARTAMENTO DE ESTUDIOS Y PROYECTOS DE OBRA	

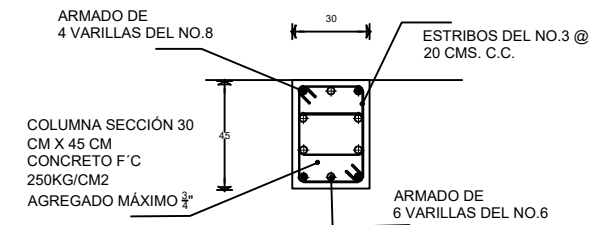


**SIMBOLOGIA**  
 CT-01 CONTRATRABE 20X50 CM  
 Z-01 ZAPATA CORRIDA  
 CD-01 CADENA DE DESPLANTE 15X25CM 4 VAR $\frac{3}{8}$ "  
 FIRME DE CONCRETO ARMADO CON MALLA ELÉCTROSOLDAD 6X6 10/10

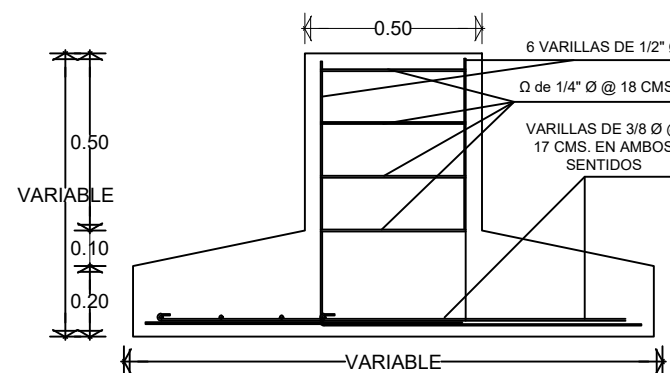
CONTRATRABE CT-01



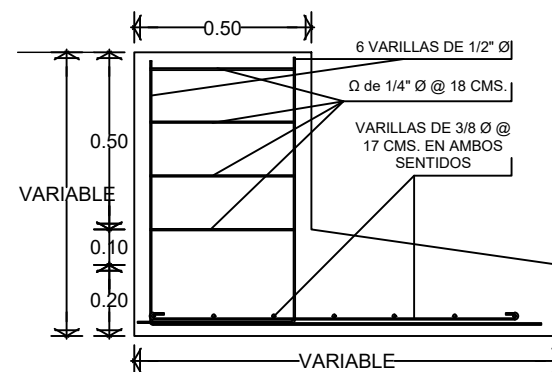
COLIMNA C-1



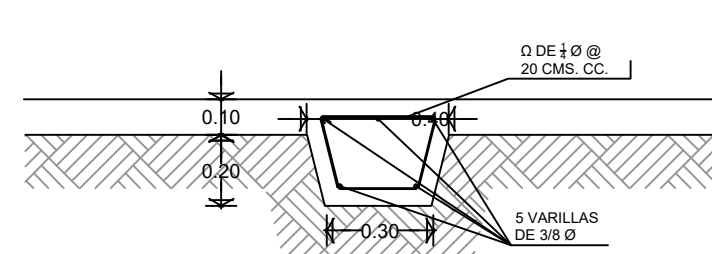
ZAPATA CORRIDA Z-02



ZAPATA CORRIDA Z-01



CADENA DE DESPLANTE CD-01



**CROQUIS DE LOCALIZACIÓN**

**PLANTA ESQUEMÁTICA**

**CORTE ESQUEMÁTICO**

**SIMBOLOGÍA**  
 INDICA COTAS A PAÑO  
 INDICA COTAS A EJES  
 INDICA ALTIMETRIA DE PLAFÓN DEL PENDIENTE MIN. 2%  
 INDICA NIVEL DE PISO TERMINADO  
 INDICA CAMBIO DE NIVEL EN PISO  
 N.B. INDICA NIVEL DE BANQUETA  
 N.J. INDICA NIVEL DE JARDÍN  
 H.M. = S.N.P.T. INDICA ALTURA DE MURO SOBRE N.P.T.

**NOTAS GENERALES**

- 1.- LAS COTAS RIGEN AL DIBUJO.
- 2.- LAS COTAS Y NIVELES ESTÁN EN METROS.
- 3.- LAS COTAS Y NIVELES SE VERIFICARÁN EN OBRA.
- 4.- EL EMPLEO DE ESTE PLANO ES ÚNICAMENTE PARA LA ESPECIALIDAD INDICADA.

**SUPERFICIES**

SUPERFICIE DE CONSTRUCCIÓN SIN ALEROS 228.00 M<sup>2</sup>  
 SUPERFICIE DE R.P.B.I. Y BASURA 4.14 M<sup>2</sup>

**FIRMAS DE VALIDACIÓN**

ARQ. KARLA PEREGRINA BERMUDEZ  
 DIRECTORA DE INFRAESTRUCTURA

ARQ. IRENE MARIA MONTAGNER GUTIERREZ  
 SUBDIRECTORA DE CONSTRUCCIÓN DE OBRA

ARQ. ANA CELIA PAZZI ARADILLAS  
 JEFA DE DEPARTAMENTO DE ESTUDIOS Y PROYECTOS DE OBRA

**ESCALA GRÁFICA**

**DIRECCIÓN DE INFRAESTRUCTURA DE SALUD**

CENTRO DE SALUD  
 MORALES CABO ROJO,  
 TAMPICO ALTO

Obra: CENTRO DE SALUD DE 1 CONSULTORIO + RESIDENCIA MÉDICA	Nomenclatura: PLANTA DE CIMENTACION
Ubicación: LOCALIDAD MORALES CABO ROJO, MPIO. TAMPICO ALTO	Codificación: <b>E-01</b>
Tipo de Obra: CONSTRUCCIÓN DE UN CENTRO DE SALUD	Fecha: ENERO 2020 Escala: S/E

Proyectista:  
 DEPARTAMENTO DE ESTUDIOS Y PROYECTOS DE OBRA

ESPECIFICACIONES GENERALES	
<b>CEMENTOS</b> EN LA CONSTRUCCIÓN SE USARA CEMENTO PORTLAND TIPO 1 NORMAL QUE CUMPLIRA CON LA NORMA AS+M. CISO O DE RESISTENCIA RAPIDA PORTLAND TIPO III QUE CUMPLIRA CON LA NORMA AS+M 150-A DE RECONCOCIDIA	
<b>CONCRETO</b> CONCRETO F'c= 250 KG/CM2	
<b>CURADO DE CONCRETO</b> EL CONRETO DEBERA PERMANECER HUMEDO POR UN PERIODO MINIMO DE 15 DÍAS SE PERMITIRA EL USO DEL CONCRETO O SIMILAR. SEGUN ESPECIFICACION DEL FABRICANTE	
<b>ACERO DE REFUERZO</b> FY= 4,200 KG/ CM2	
<b>ESTRIBOS</b> TODOS LOS ESTRIBOS SERAN COMO SE INDICA A CONTINUACIÓN	
EL 1ER ESTRIBO SE COLOCARA A 5CM DE LA CARA DE LA COLUMNA TRABE CON LA QUE SE INTERCEPTA TODO EL ACERO DE REFUERZO SERA DE ALTOS HORNOS, ALTA RESISTENCIA FY= 4,200 KG/CM2 CON TODOS LOS DIAMETROS A EXCEPCION DEL #2 (1/4) QUE SERA DE FY=2,530 KG/CM2	
<b>DIBUJOS</b> A) LOS DIBUJOS NO SE CONSTRUYEN A ESCALA, SON SOLAMENTE ESQUEMATICOS NO SE PODRAN LEER CON ESCALIMETRO B) LAS MEDIDAS ACOTADAS EN LOS PLANOS ESTAN CENTIMETROS, TODAS LAS COTAS SE VERIFICARAN CON LOS PLANOS ARQUITECTONICOS C) TODOS LOS NIVELES SE VERIFICARAN CON LOS PLANOS ARQUITECTONICOS D) ANTES DE COLAR SE VERIFICARA LA CORRECTA POSICION DE LOS PASOS DE INSTALACIONES CON SUS PROPIOS PLANOS E) ASI COMO EL CORRECTO POSICION DE TODOS LOS ELEMENTOS QUE FORMAN LA ESTRUCTURA.	
<b>ARMADOS DE TRABES</b> - LOS LECHOS INDICADOS EN LOS PLANOS SON SOLAMENTE ESQUEMATICOS SE UTILIZARA AL MENOS NUMERO DE LECHOS POSIBLE COLOCANDO AL MAYOR NUMERO DE VARILLAS EN LECHO SUPERIOR E INFERIOR. SEGUN AL CASO A MENOS QUE EN LOS DETALLES SE INDIQUE OTRA COSA - PUEDEN USARSE PAQUETES HASTA DE 2 VARILLAS ARMARRANDO CORRECTAMENTE LAS VARILLAS QUE FORMEN EL PAQUETE LA SEPARACION MIN. ANTE SUPERFICIE DE VARILLAS O PAQUERES SERA DE 2.5 CM O DEL DIAMETRO DE LA VARILLA MAYOR	

TABLA DE TRASLAPES, DOBLECES Y GANCHOS					
TRASLAPE		DOBLECES		GANCHO	
VARILLAS DIAM-NUMERO	TRASLAPE	L "g"	GANCHO	d1	c1
1 / 4 #2	26 cm	13 cm	8 cm	5.0 cm	5.0 cm
3 / 8 #3	38 cm	20 cm	12 cm	5.0 cm	5.0 cm
1 / 2 #4	50 cm	25 cm	15 cm	7.0 cm	7.0 cm
5 / 8 #5	64 cm	32 cm	20 cm	7.0 cm	7.0 cm
3 / 4 #6	75 cm	38 cm	25 cm	7.0 cm	7.0 cm
1 #8	NO	52 cm	32 cm	10 cm	7.0 cm
1 1 / 2 #12	NO	76 cm	46 cm	12 cm	7.0 cm

NOTA: LAS VARILLAS DE 1" Y MAYORES NO PODRAN SER TRASLAPADAS, SE SOLDARAN COMO SE CITA EN LAS ESPECIFICACIONES CONSTRUCTIVAS ANEXAS A ESTE PROYECTO

TRASLAPES  
A. NO SE DEBERA TRASLAPAR MAS DEL 50% DEL REFUERZO LONGITUDINAL UNA MISMA SECCION  
B. UNICAMENTE SE PERMITIRA TRASLAPAR VARILLAS HASTA #6 PARA DIAMETRO DEL #6 O MAYOR DIAMETRO SE PODRAN EMPLEAR DISPOSITIVOS MECANICOS QUE GARANTIZEN UNA RESISTENCIA DE LA JUNTA IGUAL O MAYOR A LA DE LA VARILLA O SOLDAR A TOPE DE ACUERDO CON EL SIGUIENTE CROQUIS.  
C. LOS ELECTRODOS DEBERAN CUMPLIR CON LAS ESPECIFICACIONES DE LA SERIE E-70 Y SE HARA EL NUMERO NECESARIO DE PRUEBAS PARA CALIFICAR PREVIAMENTE A LOS SOLDADORES DE CAMPO. NO DEBERA EFECTUARSE TRASLAPES DENTRO DE LOS NODOS, NI EN UNA DISTANCIA DE DOS PERALTES.  
MEDIDA A PARTIR DEL PAÑO DEL NUDO. FUERA DE ESTA ZONA, DONDE SEA NECESARIO EFECTUARLO SE CERRARAN LOS ESTRIBOS A 10 AM, CON LA LONGITUD DE TRASLAPE.

PLACA DE COBRE PARA EL RASPADO DURANTE EL PROCESO DE SOLDADURA  
COLUMNA

TRABE  
PLACA DE COBRE PARA EL RASPADO DURANTE EL PROCESO DE SOLDADURA

NOTA:  
LA SUPERVISIÓN Y EL CONTRATISTA DEBERÁN PREVEER LA DEMOLICIÓN Y/O REUBICACION DE LAS ESTRUCTURAS, INSTALACIONES, FIRMES, BANQUETAS ETC. EXISTENTES EN EL SITIO Y QUE INTERFIERAN CON LA ESTRUCTURA DE LA OBRA.

VER DISTRIBUCIÓN DE MUROS CASTILLOS Y CADENAS EN PLANOS ARQUITECTONICOS DE ALBAÑILERIA

NOTA:  
LAS COTAS, DIMENSIONES PAÑOS FIJOS Y EJES DE COLUMNAS DEBERAN VERIFICARSE EN OBRA CON LOS PLANOS ARQUITECTONICOS Y EJES DE TRAZO LOS CUALES RIGEN

TABLA DE RECUBRIMENTOS			
RECUBRIMIENTO	A	ESQUEMA	OBSERVACIONES
CIMENTACIÓN	5 cm		SI SE EMPLEA POLITELENO PARA CUBRIR LA CIMENTACIÓN ENTONCES "A"= 3 cm
CONTRATABES	5 cm		SI SE EMPLEA POLITELENO EN TODA LA CIMENTACIÓN ENTONCES "A"= 2 cm
COLUMNAS TRABES	3 cm		
LOSAS	1.5 cm		

### NOTAS GENERALES

- 1.- LAS COTAS SE INDICAN EN CENTIMETROS, NIVELES EN METROS.
- 2.- CALIBRE DE VARILLAS EN NUMEROS DE OCTAVOS DE PULGADA.
- 3.- LAS COTAS A EJES, PAÑOS FIJOS Y NIVELES DEBERAN VERIFICARSE EN OBRA CON LOS PLANOS ARQUITECTONICOS Y DE TRAZO LOS CUALES RIGEN.
- 4.- EL CONCRETO SERA F'c= 250 kg/cm2 Y EL PESO VOLUMETRICO DEBERA SER MAYOR A 2200 kg/m3. CLASE 1.
- 5.- ACERO DE REFUERZO Fy=4200 kg/cm2 (GRADO DURO) EXCEPTO EN Ø=2 DONDE Fy=2530 kg/cm2 (GRADO ESTRUCTURAL) MALLA Fy=5000 kg/cm2.

### NOTAS DE CIMENTACION

- 6.- LA CIMENTACION SE RESOLVIO A BASE DE ZAPATAS CORRIDAS DESPLANTADA SOBRE UNA PLANTILLA DE CONCRETO DE F'c=100 kg/cm2, DE 5 cm DE ESPESOR.
- 7.- EL ESFUERZO DE TRABAJO DEL TERRENO CONSIDERADO EN EL DISEÑO FUE DE 12.00 T/M2, Y LA PROFUNDIDAD MINIMA DE DESPLANTE SERA DE 120 cm. CON RESPECTO AL NIVEL DEL TERRENO NATURAL SEGÚN ESTUDIO DE MECANICA DE SUELOS. (VER PROCEDIMIENTO CONSTRUCTIVO)
- 8.- SI DURANTE LAS EXCAVACIONES SE IDENTIFICAN CARACTERISTICAS DIFERENTES A LO ESPECIFICADO, LA SUPERVISION DE OBRA DEBERÁ NOTIFICAR A LA JEFATURA DE PROYECTOS PARA SU SOLUCION.
- 9.- LOS RELLENOS PARA LAS ZANJAS SE HARAN CON MATERIAL INERTE DE BANCO SANO Y COMPACTADO EN CAPAS DE 20 CM AL 95% DE SU P.V.S.M. DE LA PRUEBA PROCTOR, UTILIZANDO EQUIPO DE COMPACTACIÓN.
- 10.- SEGÚN PROCEDIMIENTO CONSTRUCTIVO, LOS RELLENOS PARA DAR EL NIVEL DE PISO TERMINADO SE HARAN CON MATERIAL INERTE, SANO DE BANCO EN CAPAS DE 20 CM, Y COMPACTADO AL 95% DE SU P.V.S.M., SEGÚN LA PRUEBA PROCTOR ESTANDARD.
- 11.- NO SE PERMITIRA DESPLANTAR SOBRE RELLENO O MATERIAL DELEZnable Y/O CON MATERIAL ORGANICO.

VARILLA CORRUGADA PARA ACERO DE REFUERZO									
No.	DIAMETRO NOMINAL		AREA NOMINAL		PESO UNITARIO		PERIMETRO		NÚMERO APROXIMADO DE VARILLAS DE 12 M POR TON.
	MM	PULG	CM2	PULG.2	KG/M	LB/PIE	MM	PULG	
2	6.4	1/4	0.32	0.05	0.251	0.167	20.1	.786	-
2.5	7.9	5/16	0.49	0.08	0.384	0.261	24.8	.982	217
3	9.5	3/8	0.71	0.11	0.557	0.376	29.8	1.178	150
4	12.7	1/2	1.27	0.20	0.996	0.668	39.9	1.571	84
5	15.9	5/8	1.99	0.31	1.560	1.043	50.0	1.963	53
6	19.1	3/4	2.87	0.44	2.250	1.502	60.0	2.356	37
8	25.4	1"	5.07		3.975		79.8		21

TABLA DE ZAPATAS DE ACUERDO A LA CAPACIDAD DE CARGO DEL TERRENO					
CAPACIDAD DE CARGA Ø 10 TON/M2					
ZAPATA	A1	A2	H	H1	B
ZC-01	VAR# 3 @15	VAR# 3 @15	25 CM	5 CM	0.90 CM
ZC-02	VAR# 4 @15	VAR# 4 @15	25 CM	5 CM	200.00 CM

CAPACIDAD DE CARGA Ø 15 TON/M2					
ZAPATA	A1	A2	H	H1	B
ZC-01	#VAR# 3@15	#VAR# 3@15	25 CM	5 CM	0.75 CM
ZC-02	#VAR# 3@15	#VAR# 3@15	25 CM	5 CM	1.60 CM

CAPACIDAD DE CARGA Ø 20 TON/M2					
ZAPATA	A1	A2	H	H1	B
ZC-01	VAR# 3@15	VAR# 3@15	25 CM	5 CM	0.60 CM
ZC-02	VAR# 3@15	VAR# 3@15	25 CM	5 CM	1.00 CM

### OTRO TIPO DE CIMENTACIÓN

NOTA: SI EL NIVEL FREATICO SE ENCUENTRA MUY SUPERFICIAL SE TENDRA QUE MEJORAR EL TERRENO DE ACUERDO A LAS INDICACIONES Y/O RECOMENDACIONES DE RESULTADO DEL ESTUDIO DE MECANICA DE SUELO Y SE PONDRÁ A CONSIDERACION LA LOSA DE CIMENTACIÓN

**CROQUIS DE LOCALIZACIÓN**

**PLANTA ESQUEMÁTICA**

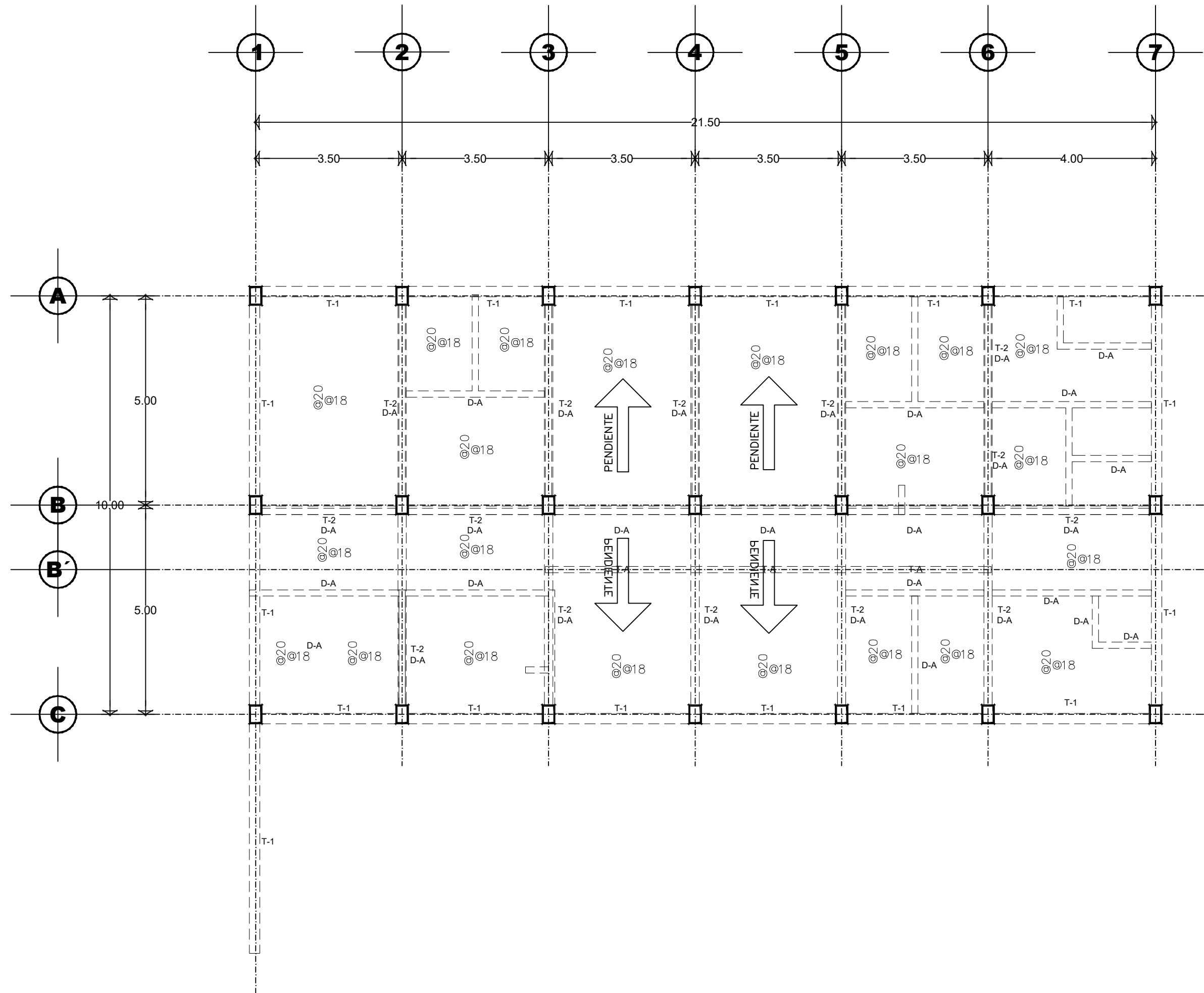
**CORTE ESQUEMÁTICO**

**SIMBOLOGÍA**  
**NOTAS GENERALES**  
 1.- LAS COTAS RIGEN AL DIBUJO.  
 2.- LAS COTAS Y NIVELES ESTAN EN METROS.  
 3.- LAS COTAS Y NIVELES SE VERIFICARÁN EN OBRA.  
 4.- EL EMPLEO DE ESTE PLANO ES UNICAMENTE PARA LA ESPECIALIDAD INDICADA  
**SUPERFICIES**  
 SUPERFICIE DE CONSTRUCCIÓN SIN ALEROS 228.00 M2  
 SUPERFICIE DE R.P.B.I. Y BASURA 4.14 M2

**FIRMAS DE VALIDACIÓN**  
 ARQ. KARLA PEREGRINA BERMUDEZ DIRECTORA DE INFRAESTRUCTURA  
 ARQ. IRENE MARÍA MONTAGNER GUTIÉRREZ SUBDIRECTORA DE CONSTRUCCIÓN DE OBRA  
 ARQ. ANA CELIA PAZZI ARADILLAS JEFA DE DEPARTAMENTO DE ESTUDIOS Y PROYECTOS DE OBRA

**ESCALA GRÁFICA**

**DIRECCIÓN DE INFRAESTRUCTURA DE SALUD**  
**CENTRO DE SALUD MORALES CABO ROJO, TAMPICO ALTO**  
 Obra: CENTRO DE SALUD DE 1 CONSULTORIO + RESIDENCIA MÉDICA Nomenclatura: PLANTA DE CIMENTACION  
 Ubicación: LOCALIDAD DE MORALES CABO ROJO, MPIO. TAMPICO ALTO Codificación: E-02  
 Tipo de Obra: CONSTRUCCIÓN DE UN CENTRO DE SALUD Fecha: ENERO 2020 Escala: S/E  
 Proyectista: DEPARTAMENTO DE ESTUDIOS Y PROYECTOS DE OBRA



**CROQUIS DE LOCALIZACIÓN**

**PLANTA ESQUEMÁTICA**

**CORTE ESQUEMÁTICO**

**SIMBOLOGÍA**

- INDICA COTAS A PAÑO
- INDICA COTAS A EJES
- INDICA ALTIMETRIA DE PLAFÓN DEL PENDIENTE MIN. 2%
- INDICA NIVEL DE PISO TERMINADO
- INDICA CAMBIO DE NIVEL EN PISO
- N.B. INDICA NIVEL DE BANQUETA
- N.J. INDICA NIVEL DE JARDÍN
- H.M.=S.N.P.T. INDICA ALTURA DE MURO SOBRE N.P.T.

**NOTAS GENERALES**

- 1.- LAS COTAS RIGEN AL DIBUJO.
- 2.- LAS COTAS Y NIVELES ESTÁN EN METROS.
- 3.- LAS COTAS Y NIVELES SE VERIFICARÁN EN OBRA.
- 4.- EL EMPLEO DE ESTE PLANO ES ÚNICAMENTE PARA LA ESPECIALIDAD INDICADA.

**SUPERFICIES**

SUPERFICIE DE CONSTRUCCIÓN SIN ALEROS	228.00 M2
SUPERFICIE DE R.P.B.I. Y BASURA	4.14 M2

**FIRMAS DE VALIDACIÓN**

ARQ. KARLA PEREGRINA BERMUDEZ  
DIRECTORA DE INFRAESTRUCTURA

ARQ. IRENE MARÍA MONTAGNER GUTIÉRREZ  
SUBDIRECTORA DE CONSTRUCCIÓN DE OBRA

ARQ. ANA CELIA PAZZI ARADILLAS  
JEFA DE DEPARTAMENTO DE ESTUDIOS Y PROYECTOS DE OBRA

**ESCALA GRÁFICA**

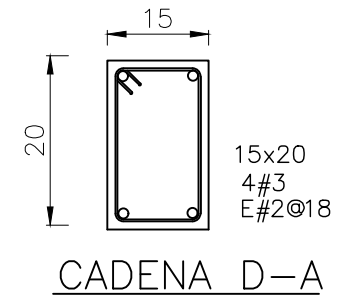
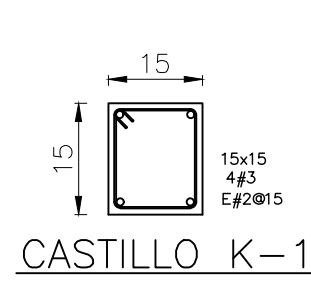
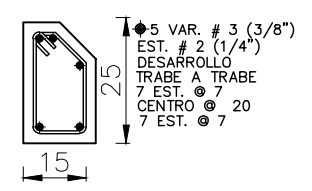
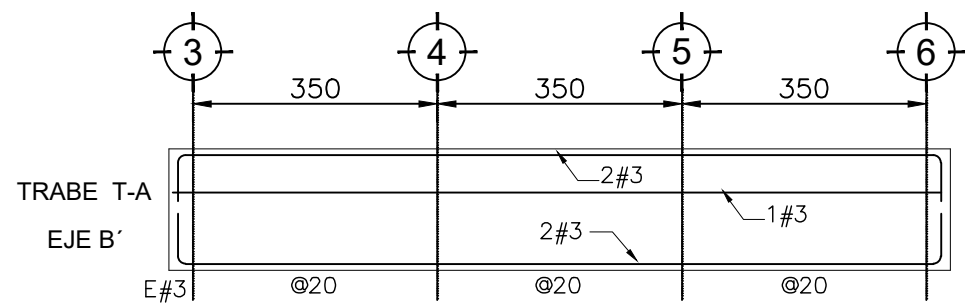


**DIRECCIÓN DE INFRAESTRUCTURA DE SALUD**

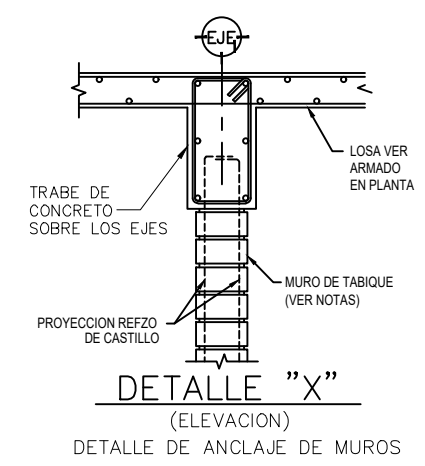
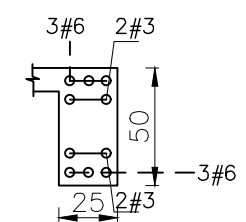
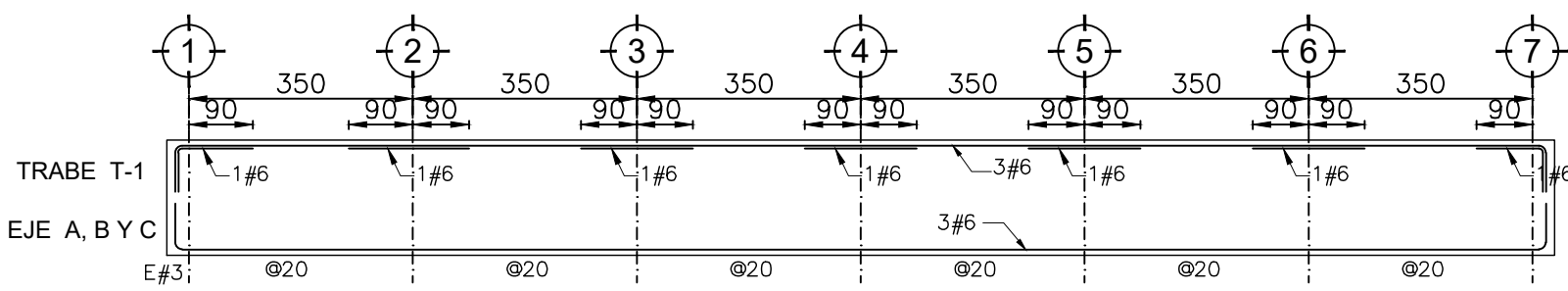
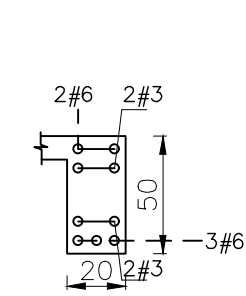
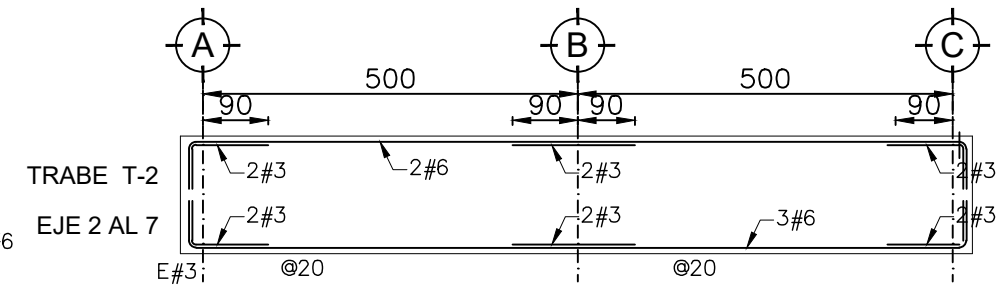
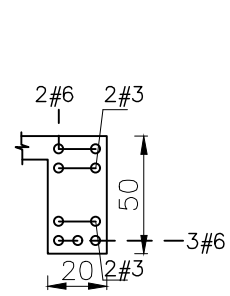
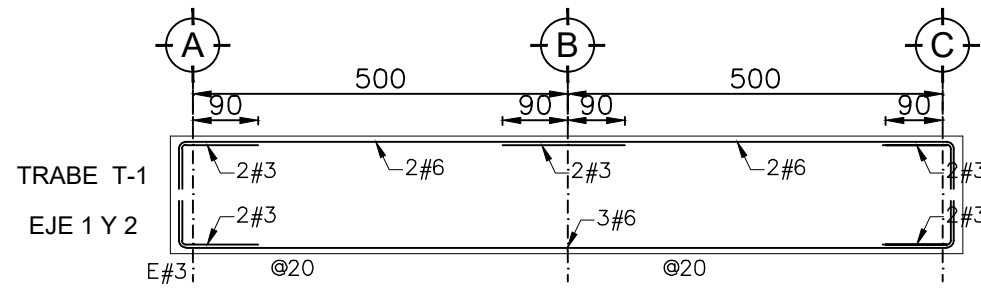
**CENTRO DE SALUD MORALES CABO ROJO, TAMPICO ALTO**

Obra: CENTRO DE SALUD DE 1 CONSULTORIO + RESIDENCIA MÉDICA	Nomenclatura: ARAMADO DE LOSAS
Ubicación: LOCALIDAD MORALES CABO ROJO, MPIO. DE TAMPICO ALTO	Codificación: <b>E-03</b>
Tipo de Obra: CONSTRUCCIÓN DE UN CENTRO DE SALUD	Fecha: ENERO 2020 Escala: S/E

Proyectista:  
DEPARTAMENTO DE ESTUDIOS Y PROYECTOS DE OBRA



CADENA DE CERRAMIENTO 6 INTERMEDIA (VER PROYECTO DE ALBAÑILERIAS)



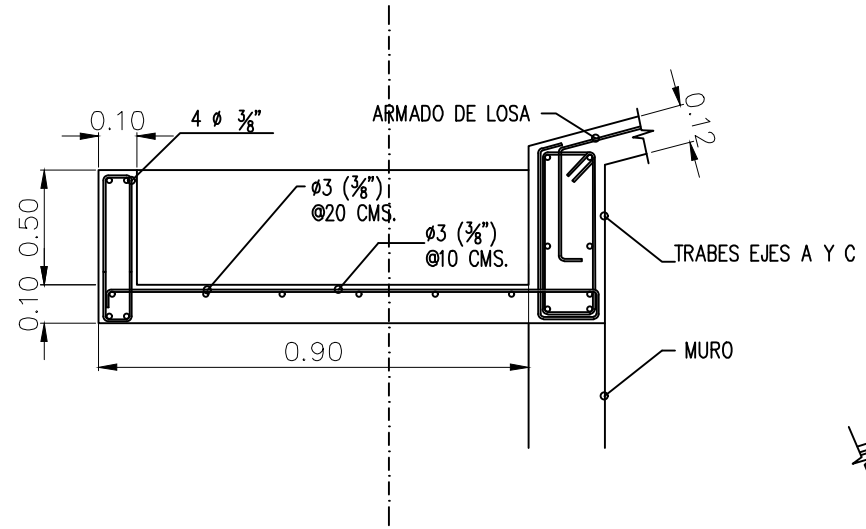
**ESPECIFICACIONES DE DISEÑO ESTRUCTURAL**

<b>CARGA PARA DISEÑO POR CARGA VERTICAL AZOTEA</b>		<b>PARAMETROS PARA SISMO</b>	
LOSA H= 12 cm.	288 kg/m <sup>2</sup> .	POR SU DESTINO O USO	GRUPO "A"
IMPERMEABILIZACION	15 kg/m <sup>2</sup> .	POR SU UBICACION	TERRENO TIPO II
INSTALACIONES	25 kg/m <sup>2</sup> .	ZONA SISMICA DE REP. MEX.	ZONA "B"
CARGA ADIC RGTO	10 kg/m <sup>2</sup> .	COEFICIENTE SISMICO	C.S.=0.30x1.5=0.45
CARGA MUERTA	40 kg/m <sup>2</sup> .	FACTOR DE COMPORTAMIENTO SISMICO	Q=2.0
CARGA MUERTA	378 kg/m <sup>2</sup> .		
CARGA VIVA	100 kg/m <sup>2</sup> .		
CARGA DE DISEÑO	478 kg/m <sup>2</sup> .		
<b>CARGA PARA ANALISIS SISMICO</b>			
CARGA MUERTA	478 kg/m <sup>2</sup> .		
CARGA VIVA	70 kg/m <sup>2</sup> .		
CARGA DE DISEÑO	448 kg/m <sup>2</sup> .		

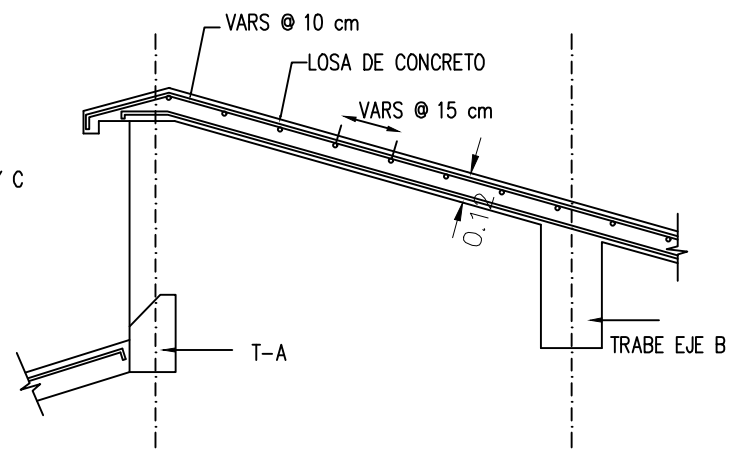
**NOTAS DE LOSAS**

- LOS NUMEROS INDICADOS EN LOS LOS APOYOS CORRESPONDEN A SEPARACIONES DE VARILLAS QUE SE COLOCARAN EN EL LECHO SUPERIOR
  - LOS NUMEROS INDICADOS EN LOS CENTROS DE LOS CLAROS CORRESPONDEN A SEPARACIONES DE VARILLAS QUE SE COLOCARAN EN EL LECHO INFERIOR
- 
- UNA DE CADA DOS VARILLAS DEBERA CORRERSE HASTA EL APOYO LA OTRA SE COMPLETARA CON BASTONES.

VER DISTRIBUCION DE MUROS CASTILLOS Y CADENAS EN PLANOS ARQUITECTONICOS DE ALBAÑILERIA



**DETALLE DE VOLADO**



**DETALLE DE TRAGALUZ**

**CROQUIS DE LOCALIZACIÓN**

**PLANTA ESQUEMATICA**

**CORTE ESQUEMATICO**

**SIMBOLOGIA**

- INDICA COTAS A PAÑO
- INDICA COTAS A EJES
- INDICA ALTIMETRIA DEL N.P.T.
- INDICA NIVEL DE PISO TERMINADO
- INDICA CAMBIO DE NIVEL EN PISO
- INDICA NIVEL DE BANQUETA
- INDICA NIVEL DE JARDIN
- INDICA ALTURA DE MURO SOBRE N.P.T.

**MOTAS GENERALES**

- LAS COTAS RIGEN AL DIBUJO.
- LAS COTAS Y NIVELES ESTAN EN METROS.
- LAS COTAS Y NIVELES SE VERIFICARAN EN OBRA.
- EL EMPLEO DE ESTE PLANO ES UNICAMENTE PARA LA ESPECIALIDAD INDICADA.

**SUPERFICIES**

SUPERFICIE DE CONSTRUCCION SIN ALEROS	228.00 M <sup>2</sup>
SUPERFICIE DE R.P.B.I. Y BASURA	4.14 M <sup>2</sup>

**FIRMAS DE VALIDACION**

ARQ. KARLA PEREGRINA BERMUDEZ  
DIRECTORA DE INFRAESTRUCTURA

ARQ. IRENE MARIA MONTAGNER GUTIERREZ  
SUBDIRECTORA DE CONSTRUCCION DE OBRA

ARQ. ANA CELIA PAZZI ARADILLAS  
JEFA DE DEPARTAMENTO DE ESTUDIOS Y PROYECTOS DE OBRA

**ESCALA GRAFICA**

**DIRECCION DE INFRAESTRUCTURA DE SALUD**

<b>CENTRO DE SALUD MORALES CABO ROJO, TAMPICO ALTO</b>	
Obra: CENTRO DE SALUD DE 1 CONSULTORIO + RESIDENCIA MEDICA	Nomenclatura: ARAMADO DE LOSAS
Ubicacion: LOCALIDAD MORALES CABO ROJO, MPIO. TAMPICO ALTO	Codificacion: E-04
Tipo de Obra: CONSTRUCCION DE UN CENTRO DE SALUD	Fecha: ENERO 2020 Escala: S/E
Proyectista: DEPARTAMENTO DE ESTUDIOS Y PROYECTOS DE OBRA	

NOTA:  
LAS COTAS, DIMENSIONES PAÑOS FIJOS Y EJES DE COLUMNAS DEBERAN VERIFICARSE EN LOS PLANOS ARQUITECTONICOS Y EJES

### CROQUIS DE LOCALIZACIÓN

### PLANTA ESQUEMÁTICA

### CORTE ESQUEMÁTICO

#### SIMBOLOGÍA

- INDICA COTAS A PAÑO
- INDICA COTAS A EJES
- INDICA ALTIMETRIA DEL P.F.L.
- INDICA NIVEL DE PISO TERMINADO
- INDICA CAMBIO DE NIVEL EN PISO
- INDICA NIVEL DE BANQUETA
- INDICA NIVEL DE JARDÍN
- INDICA ALTURA DE MURO SOBRE N.P.T.

#### NOTAS GENERALES

- 1- LAS COTAS RIGEN AL DIBUJO.
- 2- LAS COTAS Y NIVELES ESTÁN EN METROS.
- 3- LAS COTAS Y NIVELES SE VERIFICARÁN EN OBRA.
- 4- EL EMPLEO DE ESTE PLANO ES ÚNICAMENTE PARA LA ESPECIALIDAD INDICADA.

#### SUPERFICIES

SUPERFICIE DE CONSTRUCCIÓN SIN ALEROS	228.00 M2
SUPERFICIE DE R.P.B.I. Y BASURA	4.14 M2

#### FIRMAS DE VALIDACIÓN

ARQ. KARLA PEREGRINA BERMUDEZ  
DIRECTORA DE INFRAESTRUCTURA

ARQ. IRENE MARÍA MONTAGNER GUTIÉRREZ  
SUBDIRECTORA DE CONSTRUCCIÓN DE OBRA

ARQ. ANA CELIA PAZZI ARADILLAS  
JEFA DE DEPARTAMENTO DE ESTUDIOS Y PROYECTOS DE OBRA

### ESCALA GRÁFICA

#### DIRECCIÓN DE INFRAESTRUCTURA DE SALUD

### CENTRO DE SALUD MORALES CABO ROJO, TAMPICO ALTO

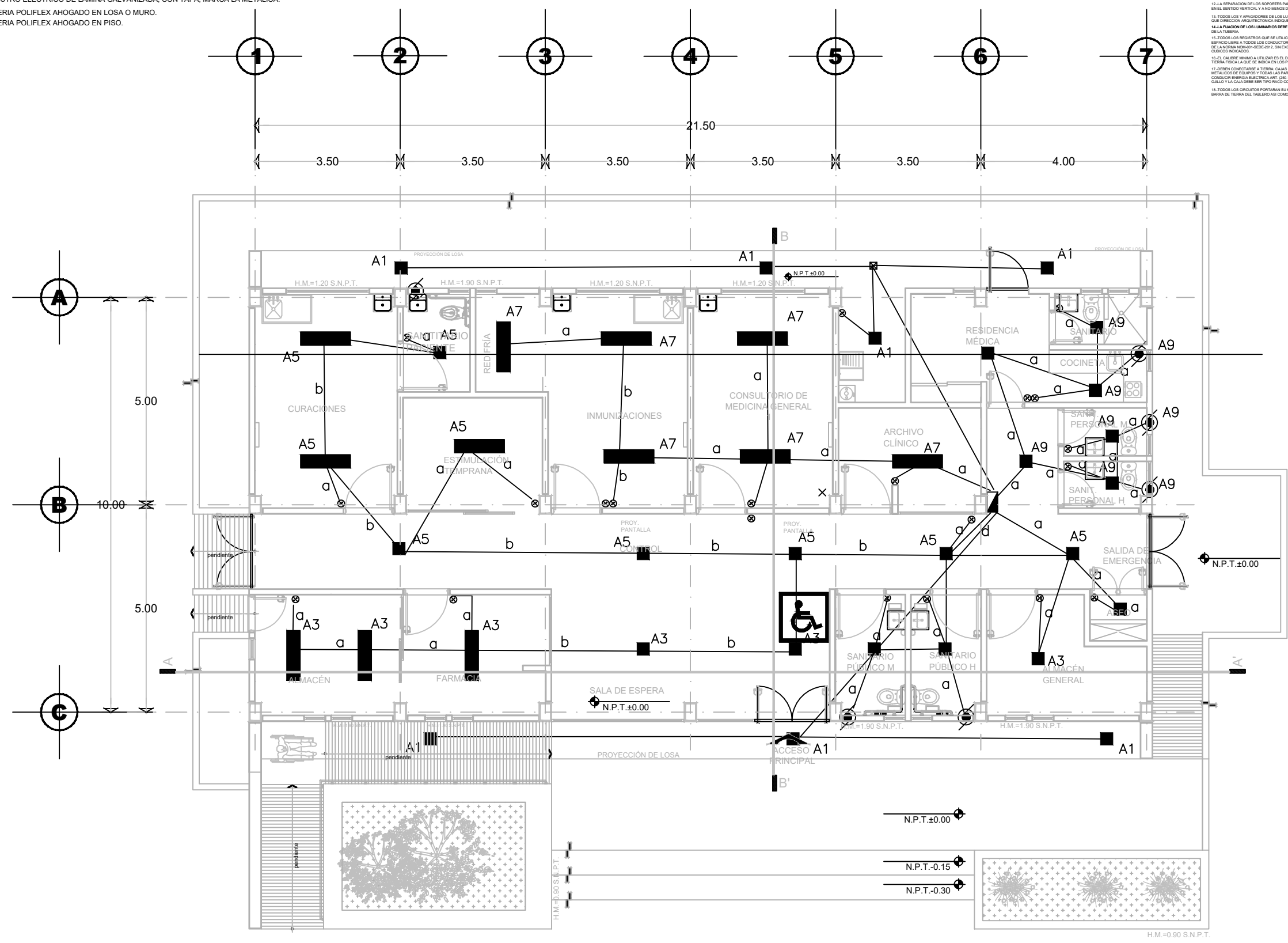
Obra:	CENTRO DE SALUD DE 1 CONSULTORIO + RESIDENCIA MÉDICA	Nomenclatura:	PLANTA DE LUMINARIAS
Ubicación:	LOCALIDAD DE MORALES CABO ROJO, MPIO. DE TAMPICO ALTO	Codificación:	IE-01
Tipo de Obra:	CONSTRUCCIÓN DE UN CENTRO DE SALUD	Fecha:	ENERO 2020
Proyectista:	DEPARTAMENTO DE ESTUDIOS Y PROYECTOS DE OBRA	Escala:	S/E

- NOTAS:**
- 1- LAS SALIDAS Y TRAYECTORIAS DE LAS TUBERÍAS SON INDICATIVAS. LA UBICACIÓN EXACTA LO DETERMINARÁ LA DIRECCIÓN DE LA OBRA Y ESTARÁ EN FUNCIÓN DEL ARREGLO ESTRUCTURAL DEL LOCAL Y DEL LAYOUT AUTORIZADO.
  - 2- TODOS LOS MATERIALES Y EQUIPOS DEBERÁN SER DE MARCAS Y TIPOS ACREDITADOS POR ANGE Y ORGANISMOS DE CERTIFICACIÓN SEGÚN ARTÍCULO 110.2 DE LA NOM-001-SEDE-2012.
  - 3- TODOS LOS CONDUCTORES DEBERÁN SER DE LOS SIGUIENTES TIPOS:
    - 3.1- CABLES DE COPOLIAMIDAMINERVA (COPOLIAMINERVA) EN COLORES: NEGRO, VERDE, AZUL, ROJO, AMARILLO, VIOLETA, NARANJA, ROSA, GRIS, BLANCO.
    - 3.2- CABLES DE COPOLIAMIDAMINERVA (COPOLIAMINERVA) EN COLORES: NEGRO, VERDE, AZUL, ROJO, AMARILLO, VIOLETA, NARANJA, ROSA, GRIS, BLANCO.
  - 4- EL CÓDIGO DE COLORES PARA LOS CONDUCTORES SERÁ EL SIGUIENTE:
    - 4.1- NEGRO
    - 4.2- VERDE
    - 4.3- AZUL
    - 4.4- ROJO
    - 4.5- AMARILLO
    - 4.6- VIOLETA
    - 4.7- NARANJA
    - 4.8- ROSA
    - 4.9- GRIS
    - 4.10- BLANCO
  - 5- EN LOS CABLES DE CONDUCTORES DONDE NO SE FABRIQUEN LOS COLORES INDICADOS, SE DEBERÁN INDICAR CON MARCAS EN LOS EXTREMOS Y EN CASOS DE CONECTOR:
    - 5.1- PARA 220/127 V.
      - 5.1.1- FASE "A" NEGRO
      - 5.1.2- FASE "B" VERDE
      - 5.1.3- FASE "C" AZUL
      - 5.1.4- NEUTRO BLANCO
      - 5.1.5- TIERRA NEGRO
  - 6- SE DEBERÁN UTILIZAR TUBERÍAS FLEXIBLES LOCATAS EN LOS CRUCES DE JUNTAS CONSTRUCTIVAS.
  - 7- TODAS LAS CONEXIONES O EMPALMES SE RECUBRIRÁN PRIMERO CON UNA CAPA DE CINTA VULCANIZADA Y DESPUÉS CON CINTA AISLANTE ART. (110-14).
  - 8- TODA LA CANTIDAD DE TUBERÍA QUE SE REALICEN CON LA TUBERÍA INDICADA EN SIMBOLOS.
  - 9- LOS LUMINARIOS QUE NO LUBREN TRAYECTORIAS O SALIDAS DE DUCTOS SERÁN REUBICADOS A COMO LO INDIQUE LA DIRECCIÓN DE LA OBRA.
  - 10- DEBERÁN QUEDAR ALINEADAS TUBERÍAS Y LUMINARIOS COMO SE MUESTRA EN PLANO DE ALUMBRADO.
  - 11- FUNCIÓN Y SOPORTE: LAS CANTIDADES, CALAS REGISTRO Y TABLEROS DEBERÁN PLANEARSE A PARTIR DE LOS REGISTROS DEL INGENIERO ART. (200-11).
  - 12- LAS TUBERÍAS DEBERÁN SOPORTARSE A MENOS DE 1.00 M. DE LAS CALAS DE REGISTRO Y GABINETES. ENTRE SOPORTES NO DEBE EXISTIR UNA DISTANCIA MAYOR DE 2.00 M.
  - 13- LA SEPARACIÓN DE LOS SOPORTES PARA LA TUBERÍA SERÁ 1.50 HORIZONTALMENTE Y 3.00 EN EL SENTIDO VERTICAL Y NO MENOS DE 50MM. DE LAS CALAS.
  - 14- TODOS LOS APAGADORES DE LOS LUMINARIOS SERÁN MONTADOS VERTICALMENTE A MENOS QUE DIRECCIÓN INGENIERO INDIQUE LO CONTRARIO.
  - 15- LA PLACAZA DE LOS LUMINARIOS DEBE SER INDEPENDIENTE DE LAS CALAS REGISTRO Y ESTAS DE LA TUBERÍA.
  - 16- TODOS LOS REGISTROS QUE SE UTILICEN DEBERÁN SER DE TAMAÑO SUFICIENTE PARA PROVEER ESPACIO LIBRE A TODOS LOS CONDUCTORES DENTRO DE EL DE ACUERDO A LA TABLA 314-160A DE LA NORMA NOM-001-SEDE-2012 SIN EXCEDER LA CAPACIDAD MÁXIMA EN CENTROS CUÁDRICOS INDICADOS.
  - 17- EL CABLE MÍNIMO A UTILIZAR ES EL DEL NO. 12 AWG. PARA LAS FASES Y NEUTRO; LA TIERRA FÍSICA LA QUE SE INDICA EN LOS PLANOS.
  - 18- DEBERÁN CONECTARSE A TIERRA: CALAS REGISTRO, CANALIZACIONES, TABLEROS EN VOLANTES METÁLICOS DE EQUIPOS Y TODAS LAS PARTES METÁLICAS DE LA INSTALACIÓN QUE NO DEBERÁN CONDUCIR ENERGÍA ELÉCTRICA ART. (200-11) Y (200-14) CON CONEXIÓN CON BARRA TIPO OJALITO Y LA CALA DEBE SER TIPO RACON CON PUNTO DE CONEXIÓN DE PUESTA A TIERRA.
  - 19- TODOS LOS CIRCUITOS PORTARÁN SU HILO DE TIERRA DEBIDO Y SERÁ CONECTADO A LA BARRA DE TIERRA DEL TABLERO ASÍ COMO LAS CALAS REGISTRO METÁLICAS.

## CUADRO DE CABLEADO

a	2 - 12 THW 1 - 12 d T - 16 mm	c	4 - 12 THW 1 - 12 d T - 16 mm	i	2 - 12 THW T - 16 mm
b	3 - 12 THW 1 - 12 d T - 16 mm	d	6 - 12 THW 1 - 12 d T - 21 mm		

- SIMBOLOS:**
- TABLEROS DE DISTRIBUCIÓN NQ 14" DE 42 POLOS, MCA. SCHNEIDER ELECTRIC CAT. NQ42L22514F 3 FASES 220/127 V.C.A., 225 AMPERES, EN GABINETE USO INTERIOR NEMA 1
  - LUMINARIO DE SOBREPONER DE 1.20 M X 0.32 M MCA NOVALUX CAT. CPC-II-2-16-LED-MV-S-E-N23 CON DOS TABLETAS LET DE 16W, DRIVER ELECTRONICO MULTIVOLTIAJE 120-277 V.C.A. ATENUABLE EN GABINETE DE LAMINA DE ACERO ROLADO EN FRIO 1010, ACABADO EN PINTURA EN POLVO POLIESTER DE APLICACION ELECTROSTÁTICA EN COLOR BLANCO Y CURADA EN HORNO.
  - LUMINARIO DE SOBREPONER DE 0.18 M X 0.18 MCA NOVALUX CAT. FLS-FLS I-1-15-LED-MV-S-865 CON MODULO LED DE 15 W, DRIVER ELECTRONICO MULTIVOLTIAJE 100-240 V.C.A. FABRICADA EN FUNDICIÓN DE ALUMINIO, ACABADO EN PINTURA EN POLVO POLIESTER DE APLICACION ELECTROSTÁTICA EN COLOR BLANCO Y CURADA EN HORNO.
  - APAGADOR SENCILLO INTERCAMBIABLE, 1P-15A, 127V, 60Hz, MARCA LEVITON COLOCADO EN MURO A 1.20mts. S.N.P.T. (EXCEPTO LOS INDICADOS)
  - VENTILADOR EXTRACTOR DE OLORES PARA BAÑO MCA ESTEVEZ SERIE 1000 CAT. 1004 DE 4" PULG. ECONÓMICO CUADRADO, DE 150 mm x 150 mm, FLUJO DE AIRE 120 M3/HR (71 CFM), CONSUMO ELÉCTRICO DE 13 W, ALIMENTACION 127 V.C.A. A 60 HZ, SE DEBERÁN CONECTAR AL ENCENDIDO DE LA LUMINARIA.
  - REGISTRO ELÉCTRICO DE LAMINA GALVANIZADA, CON TAPA, MARCA LA METALICA.
  - TUBERÍA POLIFLEX AHOGADO EN LOSA O MURO.
  - TUBERÍA POLIFLEX AHOGADO EN PISO.





- SÍMBOLOS:**
- RECEPTACULO MONOFASICO POLARIZADO DOBLE Y ATERRIZADO GRADO COMERCIAL, CON CONEXIONES LATERALES POR TORNILLOS, 15A, 125V, h=0.40m, S.N.P.T.
  - ⊙ RECEPTACULO MONOFASICO POLARIZADO Y ATERRIZADO CON SEGURO DE MEDIA VUELTA, CON CONEXIONES LATERALES POR TORNILLOS, 20A, 127V, h=0.40m, S.N.P.T.
  - ▣ TABLERO DE DISTRIBUCIÓN NQ 14" DE 42 POLOS, MCA, SCHNEIDER ELECTRIC CAT. NQ424L22514F 3 FASES 220/127 V.C.A., 225 AMPERES, EN GABINETE USO INTERIOR NEMA 1
  - ⊕ SALIDA PARA NEGATOSCOPIO h=1.6 m.s.n.p.t.
  - ⊞ INTERRUPTOR SENCILLO TIPO TOGGLE, CATALOGO 1201-2I, COLOR MARFIL, MARCA LEVITON O EQUIVALENTE EN CALIDAD.
  - ⊞ REGISTRO ELECTRICO DE LAMINA GALVANIZADA, CON TAPA, MARCA LA METALICA.
- TUBERIA DE POLIFLEX AHOGADO EN PISO.  
 ~~~~~ TUBO FLEXIBLE.

- |   |                                  |   |                                  |
|---|----------------------------------|---|----------------------------------|
| a | 2- 12 THW<br>1- 12 d<br>T- 16 mm | c | 4- 12 THW<br>1- 12 d<br>T- 16 mm |
| b | 2- 10 THW<br>1- 12 d<br>T- 16 mm | d | 6- 12 THW<br>1- 12 d<br>T- 21 mm |

## CUADRO DE CABLEADO

### CROQUIS DE LOCALIZACIÓN

### PLANTA ESQUEMÁTICA

### CORTE ESQUEMÁTICO

### SIMBOLOGÍA

- ⊞ INDICA COTAS A PAÑO
- ⊞ INDICA COTAS A EJES
- ⊞ INDICA ALTIMETRIA DEL N.P.T.
- ⊞ INDICA NIVEL DE PISO TERMINADO
- ⊞ INDICA CAMBIO DE NIVEL EN PISO
- N.B. INDICA NIVEL DE BANQUETA
- N.J. INDICA NIVEL DE JARDÍN
- H.M.=S.N.P.T. INDICA ALTURA DE MURO SOBRE N.P.T.

### NOTAS GENERALES

- 1- LAS COTAS RIGEN AL DIBUJO.
- 2- LAS COTAS Y NIVELES ESTAN EN METROS.
- 3- LAS COTAS Y NIVELES SE VERIFICARÁN EN OBRA.
- 4- EL EMPLEO DE ESTE PLANO ES ÚNICAMENTE PARA LA ESPECIALIDAD INDICADA.

### SUPERFICIES

|                                       |           |
|---------------------------------------|-----------|
| SUPERFICIE DE CONSTRUCCIÓN SIN ALEROS | 228.00 M2 |
| SUPERFICIE DE R.P.B.I. Y BASURA       | 4.14 M2   |

### FIRMAS DE VALIDACIÓN

ARQ. KARLA PEREGRINA BERMUDEZ  
DIRECTORA DE INFRAESTRUCTURA

ARQ. IRENE MARÍA MONTAGNER GUTIÉRREZ  
SUBDIRECTORA DE CONSTRUCCIÓN DE OBRA

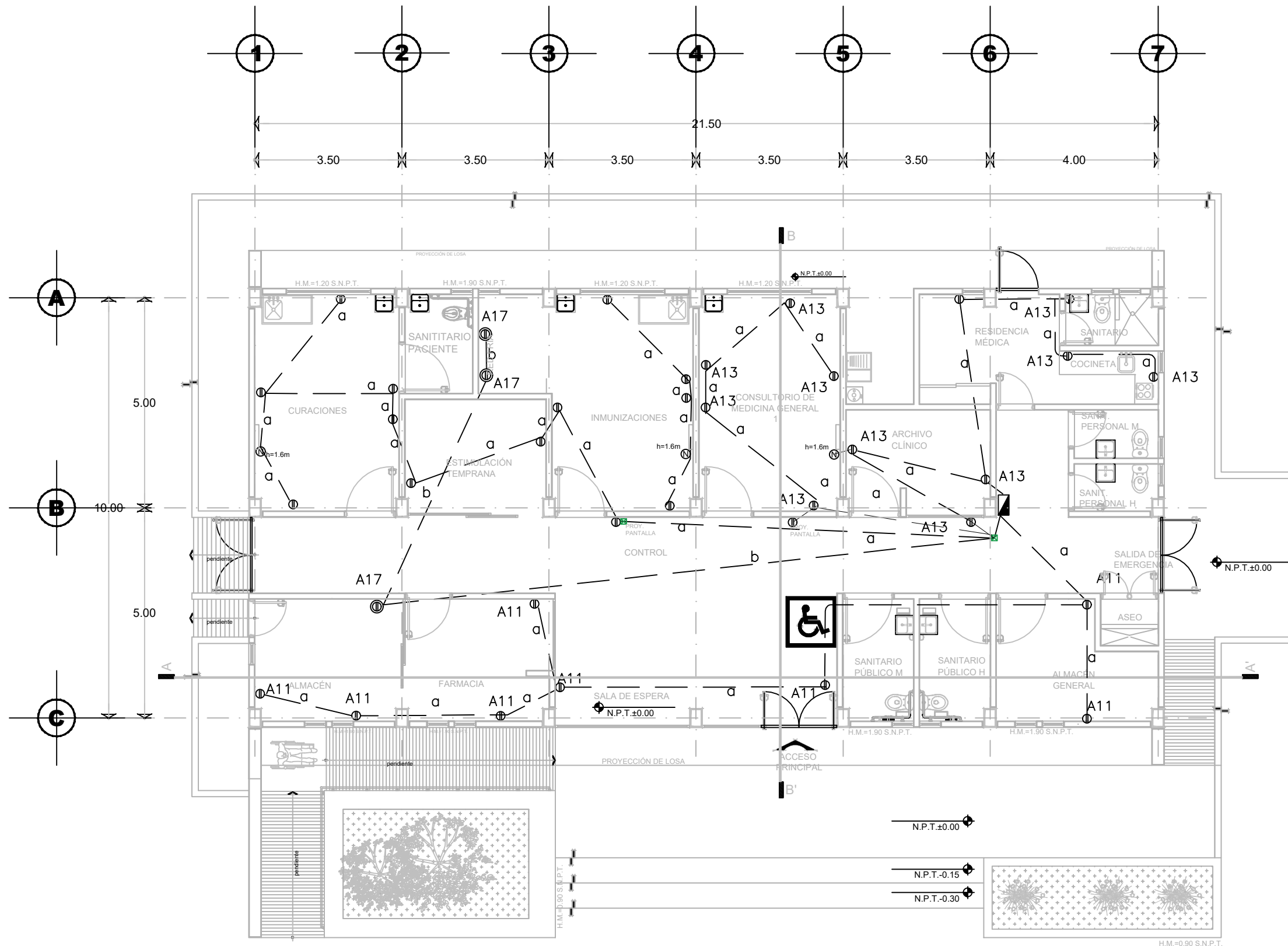
ARQ. ANA CELIA PAZZI ARADILLAS  
JEFA DE DEPARTAMENTO DE ESTUDIOS Y PROYECTOS DE OBRA

### ESCALA GRÁFICA

### DIRECCIÓN DE INFRAESTRUCTURA DE SALUD

### CENTRO DE SALUD MORALES CABO ROJO, TAMPICO ALTO

|               |                                                       |               |                    |
|---------------|-------------------------------------------------------|---------------|--------------------|
| Obra:         | CENTRO DE SALUD DE 1 CONSULTORIO + RESIDENCIA MÉDICA  | Nomenclatura: | PLANTA DE POTENCIA |
| Ubicación:    | LOCALIDAD DE MORALES CABO ROJO, MPIO. DE TAMPICO ALTO | Codificación: | IE-02              |
| Tipo de Obra: | CONSTRUCCIÓN DE UN CENTRO DE SALUD                    | Fecha:        | ENERO 2020         |
| Proyectista:  | DEPARTAMENTO DE ESTUDIOS Y PROYECTOS DE OBRA          | Escala:       | S/E                |



- SIMBOLOS:**
- INTERRUPTOR DE SEGURIDAD DE 30 AMPERES, 2 POLOS MCA. SCHNEIDER ELECTRIC CAT. DU221RB, USO INTEMPERIE, GABINETE CLASIFICACIÓN NEMA 3R.
  - SECCIONADOR SIN PORTA FUSIBLES EN CAJA NEMA-3R.
  - TABLERO ELECTRICO DE ZONA, PARA EMPOTRAR O SOBREPONER EN MURO (VER CUADROS DE CARGA) 3F 4W, 220/127, CON INTERRUPTOR AUTOMATICO PRINCIPAL, BARRA NEUTRO Y BARRA DE PUESTA A TIERRA, h=1.50mts. AL CENTRO S.N.P.T.
  - INTERRUPTOR SENCILLO TIPO TOGGLE, CATALOGO 1201-2I, COLOR MARFIL, MARCA LEVITON O EQUIVALENTE EN CALIDAD.
  - VENTILADOR DE TECHO.
  - REGISTRO ELECTRICO DE LAMINA GALVANIZADA, CON TAPA, MARCA LA METALICA.
  - TUBERIA DE POLIFLEX EN LOSA O MURO.
  - TUBERIA DE POLIFLEX AHOGADO EN PISO.
  - TUBO FLEXIBLE.

- UNIDAD EXTERIOR DE EQUIPO TIPO MINISPLIT (CONDENSADORA) MCA. CARRIER SERIE INVERTER II ALIMENTACION ELECTRICA 220 V.C.A. INSTALADA EN AZOTEA, SOBRE BASE DE CONCRETO Y TACONES DE NEOPRENO.
- TUBERIA CONDUIT PARED GRUESA GALVANIZADA CLASIFICACION IMC DIAMETRO INDICADO INSTALACION APARENTE POR MURO O SOBRE LOSA MEDIANTE SOPORTE UNICANAL Y ABRAZADERA.
- RECEPTACULO MONOFASICO DUPLEX POLARIZADO, GRADO COMERCIAL, USO INTEMPERIE CON TAPA PROTECTORA CLASIFICACION NEMA 3R ALOJADO EN CAJA TIPO CONDULET, 127 V.C.A.
- TUBERIA CONDUIT FLEXIBLE TIPO LIQUID TIGHT DE DIAMETRO INDICADO CON CONECTORES CURVOS O RECTOS EN LOS EXTREMOS SEGUN SE REQUIERA. DIAMETRO DE 16 mm EN DONDE NO EXISTA OTRA INDICACION.

- a 2- 12 THW  
1- 12 d  
1- 16 mm
- b 3- 12 THW  
1- 12 d  
1- 21 mm
- c 3- 12 THW  
1- 12 d  
1- 21 mm
- d T- 21 mm

## CUADRO DE CABLEADO

**CROQUIS DE LOCALIZACIÓN**

**PLANTA ESQUEMÁTICA**

**CORTE ESQUEMÁTICO**

- SIMBOLOGÍA**
- INDICA COTAS A PAÑO
  - INDICA COTAS A EJES
  - INDICA ALTURA DE PLAFÓN DEL N.P.T.
  - INDICA NIVEL DE PISO TERMINADO
  - INDICA CAMBIO DE NIVEL EN PISO
  - INDICA NIVEL DE BANQUETA
  - INDICA NIVEL DE JARDÍN
  - INDICA ALTURA DE MURO SOBRE N.P.T.
- NOTAS GENERALES**
- 1- LAS COTAS RIGEN AL DIBUJO.
  - 2- LAS COTAS Y NIVELES ESTAN EN METROS.
  - 3- LAS COTAS Y NIVELES SE VERIFICARÁN EN OBRA.
  - 4- EL EMPLEO DE ESTE PLANO ES UNICAMENTE PARA LA ESPECIALIDAD INDICADA.
- SUPERFICIES**
- |                                       |           |
|---------------------------------------|-----------|
| SUPERFICIE DE CONSTRUCCIÓN SIN ALEROS | 228.00 M2 |
| SUPERFICIE DE R.P.B.I. Y BASURA       | 4.14 M2   |

**FIRMAS DE VALIDACIÓN**

ARQ. KARLA PEREGRINA BERMUDEZ  
DIRECTORA DE INFRAESTRUCTURA

ARQ. IRENE MARÍA MONTAGNER GUTIÉRREZ  
SUBDIRECTORA DE CONSTRUCCIÓN DE OBRA

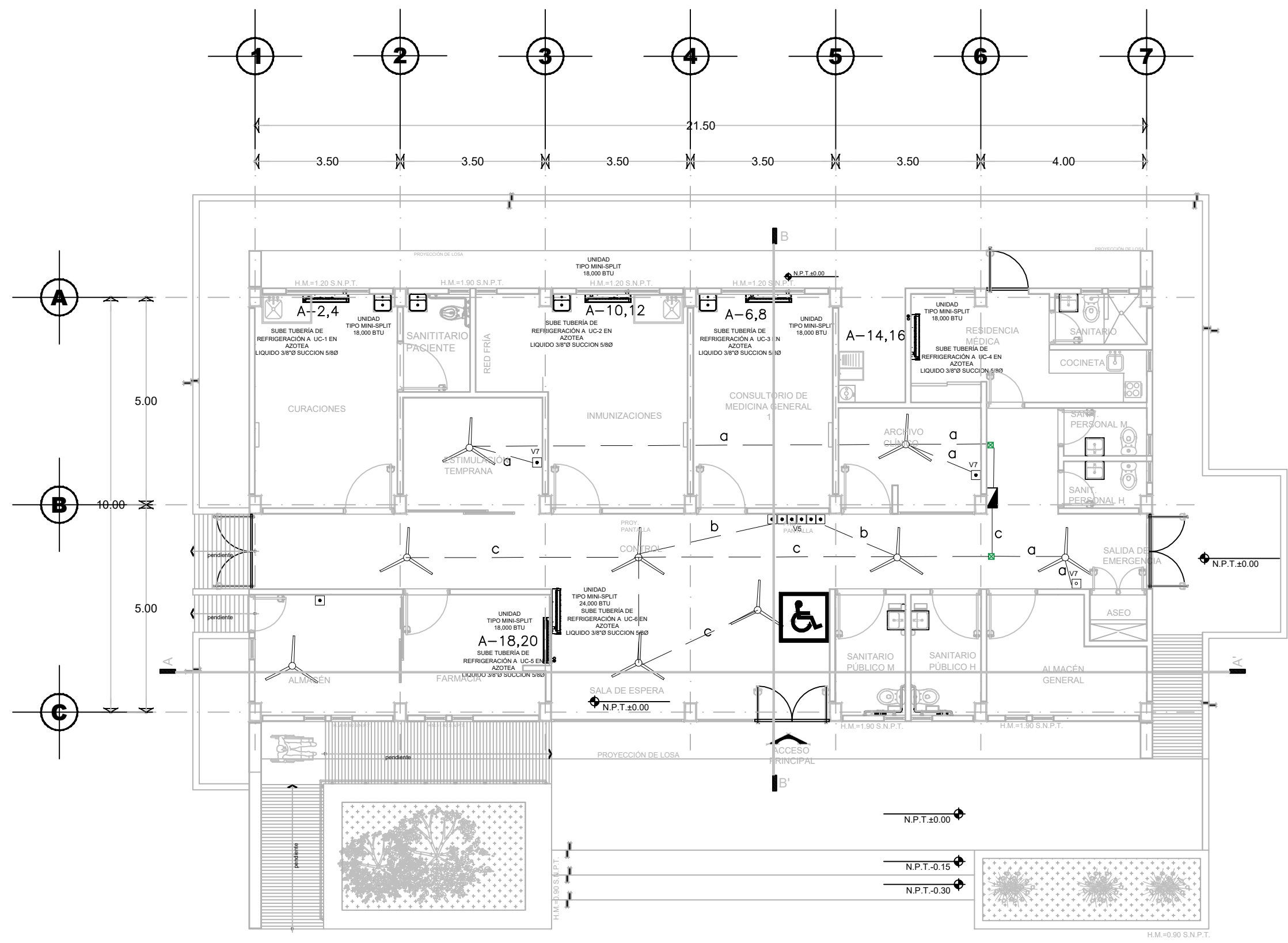
ARQ. ANA CELIA PAZZI ARADILLAS  
JEFA DE DEPARTAMENTO DE ESTUDIOS Y PROYECTOS DE OBRA

**ESCALA GRÁFICA**

**DIRECCIÓN DE INFRAESTRUCTURA DE SALUD**

**CENTRO DE SALUD MORALES CABO ROJO, TAMPICO ALTO**

|               |                                                       |               |                                       |
|---------------|-------------------------------------------------------|---------------|---------------------------------------|
| Obra:         | CENTRO DE SALUD DE 1 CONSULTORIO + RESIDENCIA MÉDICA  | Nomenclatura: | PLANTA DE FUERZA Y AIRE ACONDICIONADO |
| Ubicación:    | LOCALIDAD DE MORALES CABO ROJO, MPIO. DE TAMPICO ALTO | Codificación: | IE-03                                 |
| Tipo de Obra: | CONSTRUCCIÓN DE UN CENTRO DE SALUD                    | Fecha:        | ENERO 2020                            |
| Proyectista:  | DEPARTAMENTO DE ESTUDIOS Y PROYECTOS DE OBRA          | Escala:       | S/E                                   |



NOTAS GENERALES

| NOTAS                                                                                                 |                                                                                                        |
|-------------------------------------------------------------------------------------------------------|--------------------------------------------------------------------------------------------------------|
| 1- LA UNIDAD CONDENSADORA DEBE INSTALARSE EN UN LUGAR SECURIZADO, PROTEGIDA DEL SOL Y LA LLUVIA.      | 10- LAS UNIDADES CONDENSADORAS DEBEN INSTALARSE EN UN LUGAR SECURIZADO, PROTEGIDA DEL SOL Y LA LLUVIA. |
| 2- LAS UNIDADES CONDENSADORAS DEBEN INSTALARSE EN UN LUGAR SECURIZADO, PROTEGIDA DEL SOL Y LA LLUVIA. | 11- LAS UNIDADES CONDENSADORAS DEBEN INSTALARSE EN UN LUGAR SECURIZADO, PROTEGIDA DEL SOL Y LA LLUVIA. |
| 3- LAS UNIDADES CONDENSADORAS DEBEN INSTALARSE EN UN LUGAR SECURIZADO, PROTEGIDA DEL SOL Y LA LLUVIA. | 12- LAS UNIDADES CONDENSADORAS DEBEN INSTALARSE EN UN LUGAR SECURIZADO, PROTEGIDA DEL SOL Y LA LLUVIA. |
| 4- LAS UNIDADES CONDENSADORAS DEBEN INSTALARSE EN UN LUGAR SECURIZADO, PROTEGIDA DEL SOL Y LA LLUVIA. | 13- LAS UNIDADES CONDENSADORAS DEBEN INSTALARSE EN UN LUGAR SECURIZADO, PROTEGIDA DEL SOL Y LA LLUVIA. |
| 5- LAS UNIDADES CONDENSADORAS DEBEN INSTALARSE EN UN LUGAR SECURIZADO, PROTEGIDA DEL SOL Y LA LLUVIA. | 14- LAS UNIDADES CONDENSADORAS DEBEN INSTALARSE EN UN LUGAR SECURIZADO, PROTEGIDA DEL SOL Y LA LLUVIA. |
| 6- LAS UNIDADES CONDENSADORAS DEBEN INSTALARSE EN UN LUGAR SECURIZADO, PROTEGIDA DEL SOL Y LA LLUVIA. | 15- LAS UNIDADES CONDENSADORAS DEBEN INSTALARSE EN UN LUGAR SECURIZADO, PROTEGIDA DEL SOL Y LA LLUVIA. |
| 7- LAS UNIDADES CONDENSADORAS DEBEN INSTALARSE EN UN LUGAR SECURIZADO, PROTEGIDA DEL SOL Y LA LLUVIA. | 16- LAS UNIDADES CONDENSADORAS DEBEN INSTALARSE EN UN LUGAR SECURIZADO, PROTEGIDA DEL SOL Y LA LLUVIA. |
| 8- LAS UNIDADES CONDENSADORAS DEBEN INSTALARSE EN UN LUGAR SECURIZADO, PROTEGIDA DEL SOL Y LA LLUVIA. | 17- LAS UNIDADES CONDENSADORAS DEBEN INSTALARSE EN UN LUGAR SECURIZADO, PROTEGIDA DEL SOL Y LA LLUVIA. |
| 9- LAS UNIDADES CONDENSADORAS DEBEN INSTALARSE EN UN LUGAR SECURIZADO, PROTEGIDA DEL SOL Y LA LLUVIA. | 18- LAS UNIDADES CONDENSADORAS DEBEN INSTALARSE EN UN LUGAR SECURIZADO, PROTEGIDA DEL SOL Y LA LLUVIA. |



**CROQUIS DE LOCALIZACIÓN**

**PLANTA ESQUEMÁTICA**

**CORTE ESQUEMÁTICO**  
NLBL +2.90

**SIMBOLOGÍA**  
 INDICA COTAS A PAÑO  
 INDICA COTAS A EJES  
 INDICA NIVEL DE PISO TERMINADO  
 INDICA CAMBIO DE NIVEL EN PISO  
 INDICA NIVEL DE BANQUETA  
 INDICA NIVEL DE JARDÍN  
 INDICA ALTURA DE MURO SOBRE N.P.T.

**NOTAS GENERALES**  
 1- LAS COTAS RIGEN AL DIBUJO.  
 2- LAS COTAS Y NIVELES ESTÁN EN METROS.  
 3- LAS COTAS Y NIVELES SE VERIFICARÁN EN OBRA.  
 4- EL EMPLEO DE ESTE PLANO ES ÚNICAMENTE PARA LA ESPECIALIDAD INDICADA.

**SUPERFICIES**  
 SUPERFICIE DE CONSTRUCCIÓN SIN ALEROS 228.00 M2  
 SUPERFICIE DE R.P.B.I. Y BASURA 4.14 M2

**FIRMAS DE VALIDACIÓN**

ARQ. KARLA PEREGRINA BERMUDEZ  
DIRECTORA DE INFRAESTRUCTURA

ARQ. IRENE MARÍA MONTAGNER GUTIÉRREZ  
SUBDIRECTORA DE CONSTRUCCIÓN DE OBRA

ARQ. ANA CELIA PAZZI ARADILLAS  
JEFA DE DEPARTAMENTO DE ESTUDIOS Y PROYECTOS DE OBRA

**ESCALA GRÁFICA**

**DIRECCIÓN DE INFRAESTRUCTURA DE SALUD**

**CENTRO DE SALUD MORALES CABO ROJO, TAMPICO ALTO**

|               |                                                       |               |                           |
|---------------|-------------------------------------------------------|---------------|---------------------------|
| Obra:         | CENTRO DE SALUD DE 1 CONSULTORIO + RESIDENCIA MÉDICA  | Nomenclatura: | PLANTA DE AZOTEA AIRE AC. |
| Ubicación:    | LOCALIDAD DE MORALES CABO ROJO, MPIO. DE TAMPICO ALTO | Codificación: | IE-05                     |
| Tipo de Obra: | CONSTRUCCIÓN DE UN CENTRO DE SALUD                    | Fecha:        | ENERO 2020                |
| Proyectista:  | DEPARTAMENTO DE ESTUDIOS Y PROYECTOS DE OBRA          | Escala:       | S/E                       |

NOTAS A. A.

- 1- LAS COTAS ESTAN DADAS EN METROS
- 2- LAS DIMENSIONES DE TUBERIAS ESTAN DADAS EN PULGADAS
- 3- PARA UBICACION DE UNIDADES CONDENSADORAS VER PLANOS INCLUIDOS
- 4- PARA DRENAJES DE LOS EQUIPOS, VER PLANOS DE INSTALACION SANITARIA

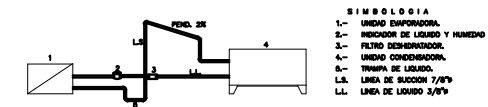
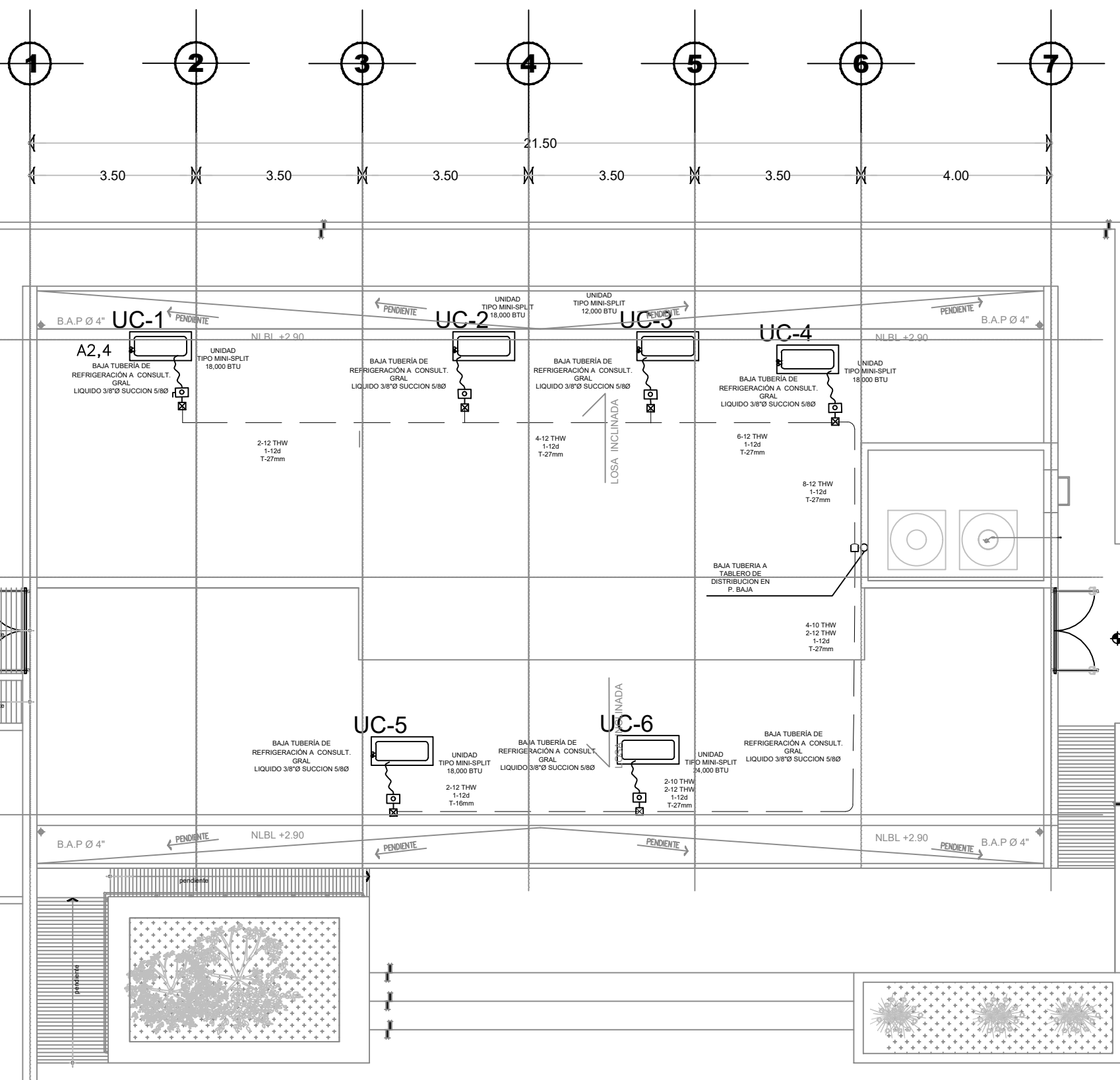


DIAGRAMA UNIDADES MINI-SPLIT

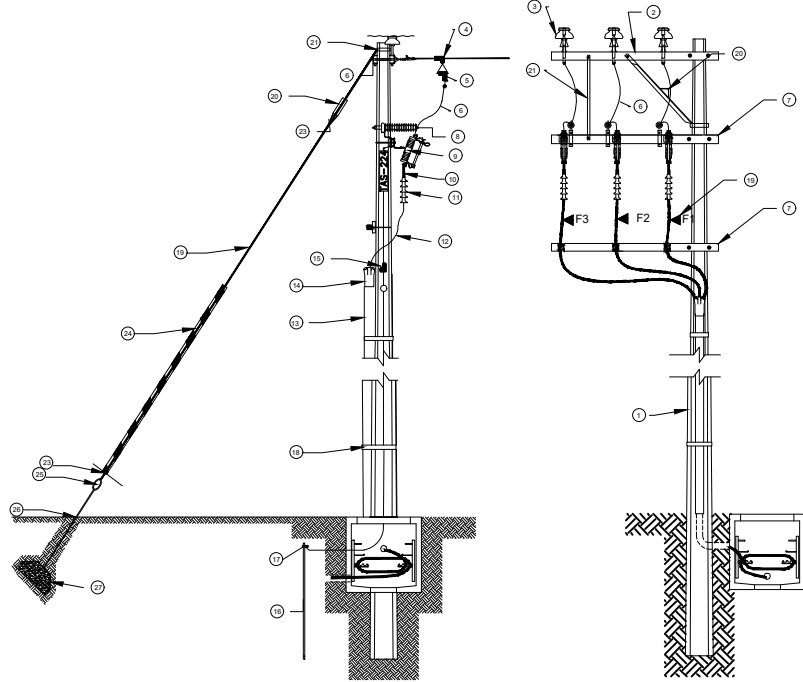
- 1- TUBERIA DE SUCCION DE GAS REFRIGERANTE
- 2- AJUSTAMIENTO DE INSULACION O ANILLO DE 1/2" DE ESPESOR
- 3- SELLADOR DE JUNTAS
- 4- PROTECCION CONTRA INTERRUPCION DE LAMINA DE ALUMINIO
- 5- CUELLO DE SUCCION
- 6- CORONA DE PARED Y CORRES



□ Gabinete Metalico Acero Nema Exterior Ip66 25 X 30 Cm Chapa

- SIMBOLOS:**
- UNIDAD EXTERIOR DE EQUIPO TIPO MINISPLIT (CONDENSADORA) MCA. CARRIER SERIE INVERTER II ALIMENTACION ELECTRICA 220 V.C.A. INSTALADA EN AZOTEA, SOBRE BASE DE CONCRETO Y TACONES DE NEOPRENO.
  - INTERRUPTOR DE SEGURIDAD DE 30 AMPERES, 2 POLOS MCA. SCHNEIDER ELECTRIC CAT. DU221RB, USO INTEMPERIE, GABINETE CLASIFICACION NEMA 3R.
  - REGISTRO ELECTRICO TIPO CONDULET.
  - TUBERIA CONDUIT PARED GRUESA GALVANIZADA CLASIFICACION IMC DIAMETRO INDICADO INSTALACION APARENTE POR MURO O SOBRE LOSA MEDIANTE SOPORTE UNICANAL Y ABRAZADERA.
  - RECEPTACULO MONOFASICO DUPLEX POLARIZADO, GRADO COMERCIAL, USO INTEMPERIE CON TAPA PROTECTORA CLASIFICACION NEMA 3R ALOJADO EN CAJA TIPO CONDULET, 127 V.C.A.
  - TUBERIA CONDUIT FLEXIBLE TIPO LIQUID TIGHT DE DIÁMETRO INDICADO CON CONECTORES CURVOS O RECTOS EN LOS EXTREMOS SEGUN SE REQUIERA. DIÁMETRO DE 16 mm EN DONDE NO EXISTA OTRA INDICACION.

DETALLE DE TRANSFORMACION PARA SISTEMAS DE 200 CON CCF



POSTE-DERIVACION DE LINEA

MATERIAL Y EQUIPO EN DERIVACION DE LINEA

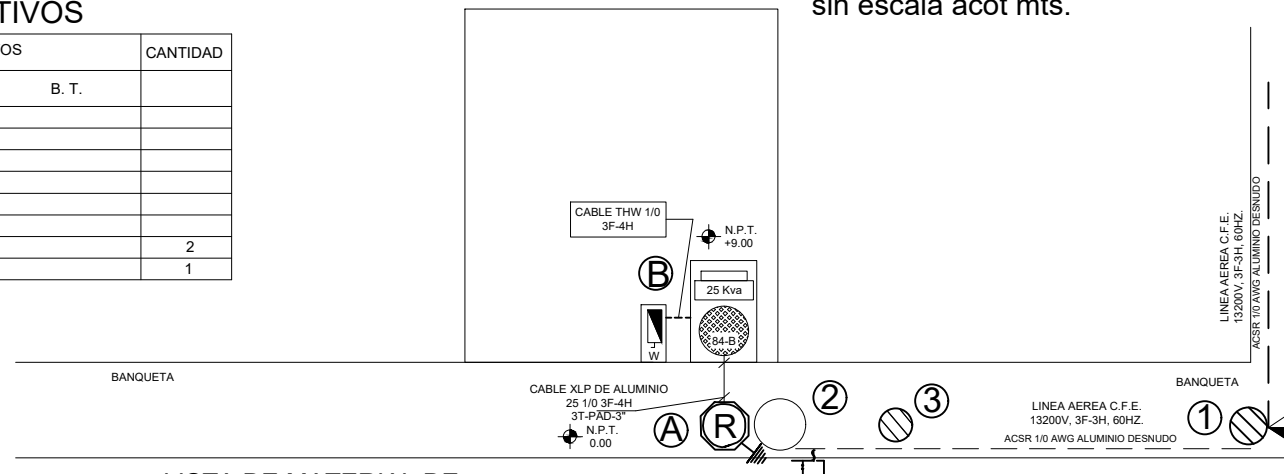
|                                    | DESCRIPCION                                                                                          | UNIDAD | CANTIDAD | OBSERVACIONES |
|------------------------------------|------------------------------------------------------------------------------------------------------|--------|----------|---------------|
| <b>PRIMER NIVEL RD30</b>           |                                                                                                      |        |          |               |
| 1                                  | POSTE DE CONCRETO PCR/12-750                                                                         | PZA.   | 1        | NUEVO         |
| 2                                  | CRUCETA PV-200                                                                                       | PZA.   | 3        | NUEVO         |
| 3                                  | AISLADOR 23SHL45C. (ASUS)                                                                            | PZA.   | 3        | NUEVO         |
| 4                                  | CONECTOR ESTRIBO CAL 1/0                                                                             | PZA.   | 3        | NUEVO         |
| 5                                  | CONECTOR TIPO PERICO 1/0                                                                             | PZA.   | 3        | NUEVO         |
| 6                                  | ALAMBRE DE COBRE CU.4.                                                                               | KGS.   | 3        | NUEVO         |
| <b>SEGUNDO NIVEL DE TRANSICION</b> |                                                                                                      |        |          |               |
| 7                                  | CRUCETA PT-200                                                                                       | PZA.   | 2        | NUEVO         |
| 8                                  | APARTARRAYOS OXIDO DE ZINC TIPO EXTERIOR NIVEL DE TENSION 23 KV RISER POLE                           | PZA.   | 3        | NUEVO         |
| 9                                  | CORTACIRCUITOS FUSIBLE DE EXPULSION 27 KV. CCF-27-100-125                                            | PZA.   | 3        | NUEVO         |
| 10                                 | ESLABON FUSIBLE DE 2A                                                                                | PZA.   | 3        | NUEVO         |
| 11                                 | TERMINAL TERMOCONTRACTIL EXTERIOR, PARA CALIBRE DE 1/0 AWG, NIVEL TENSION 25 KV, MARCA 3M, CAT. QIII | PZA.   | 3        | NUEVO         |
| 12                                 | CABLE DE POTENCIA TIPO XLP CAL. 1/0 ALUMINIO PARA 25 KV. RA 100% MARCA CONDUMEX                      | MTS.   | 81       | NUEVO         |
| 13                                 | TUBO NEGRO PAD-C RD17.5 O DE 4"(102 mm) PROTECCION UV                                                | PZA.   | 1        | NUEVO         |
| 14                                 | BOTA TERMOCONTRACTIL DE SALIDA MULTIPLE PARA T-4"                                                    | PZA.   | 1        | NUEVO         |
| <b>BAJANTE DE TIERRA</b>           |                                                                                                      |        |          |               |
| 15                                 | CABLE DE COBRE SEMIDURO CAL. 2                                                                       | KGS.   | 3        | NUEVO         |
| 16                                 | VARILLA COOPERWELD O DE 5/8 X 3.05 MTS.                                                              | PZA.   | 1        | NUEVO         |
| 17                                 | SOLDADURA CADWELL                                                                                    | PZA.   | 1        | NUEVO         |
| 18                                 | FLEJE DE ACERO                                                                                       | PZA.   | 4        | NUEVO         |
| 19                                 | CABLE DE ACERO GALVANIZADO PARA RETENIDA DE 3/8" RESISTENCIA A LA ROTURA DE 5900 KGF. RA8-101        | MTS.   | 17       | NUEVO         |
| 20                                 | AISLADOR TIPO R                                                                                      | PZA.   | 1        | NUEVO         |
| 21                                 | ABRAZADERA PARA RETENIDA                                                                             | PZA.   | 1        | NUEVO         |
| 22                                 | PLACAS PARA IDENTIFICACION DE FASES                                                                  | PZA.   | 6        | NUEVO         |
| 23                                 | REMATE PERFORMADO P                                                                                  | PZA.   | 1        | NUEVO         |
| 24                                 | PROTECTOR DE RETENIDA R1                                                                             | PZA.   | 1        | NUEVO         |
| 25                                 | GUARDACABO G2                                                                                        | PZA.   | 1        | NUEVO         |
| 26                                 | PERNO ANCLA 1PA                                                                                      | PZA.   | 1        | NUEVO         |
| 27                                 | ANCLA CONICA C3(2)                                                                                   | PZA.   | 1        | NUEVO         |

CUADRO DE CARGAS TRO-75 KVA

| No. DE TRANSFORMADOR | CARGA KW. | CARGA EN KVA. | DEMANDA KW. | DEMANDA KVA. | TRANSFORMADOR | F.U.   | CUADRO DE REGULACION DE PERDIDAS |
|----------------------|-----------|---------------|-------------|--------------|---------------|--------|----------------------------------|
| 01                   | 19.67     | 72.0          | 50.0        | 56.0         | 25 KVA        | 0.75 % | 0.016                            |

CROQUIS DE LOCALIZACION DE TRANSFORMADOR TIPO PEDESTAL DE 25 KVA

sin escala acot mts.

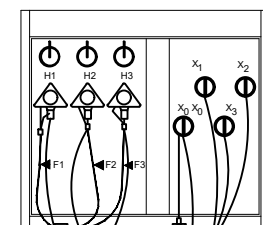


LISTA DE MATERIAL DE TRANSFORMADOR PEDESTAL

MATERIAL Y EQUIPO UTILIZADO

|                          | DESCRIPCION                                            | UNIDAD | CANTIDAD | OBSERVACIONES |
|--------------------------|--------------------------------------------------------|--------|----------|---------------|
| <b>PRIMER NIVEL RD30</b> |                                                        |        |          |               |
| 1                        | TRANSFORMADOR TIPO PEDESTAL DE 25 KVA OPERACION RADIAL | PZA.   | 1        | NUEVO         |
| 2                        | CODO OCC 200A 25 KV                                    | PZA.   | 3        | NUEVO         |
| 3                        | CONECTOR PARA CODO 200A CAL. 1/0                       | PZA.   | 3        | NUEVO         |
| 4                        | CABLE DE POTENCIA XLP AL CAL. 1/0 25KV CONDUMEX        | MTS.   | 115      | NUEVO         |
| 5                        | INSERTO OCC 200A 25KV                                  | PZA.   | 3        | NUEVO         |
| 6                        | ADAPTADOR DE TIERRA                                    | PZA.   | 3        | NUEVO         |
| 7                        | SOLDADURA CADWELL PVARILLA DE TIERRA TIPO CADWELL      | PZA.   | 3        | NUEVO         |

VISTA FRONTAL



VISTA LATERAL

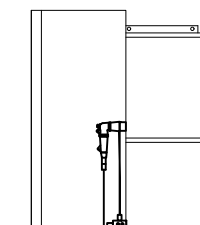
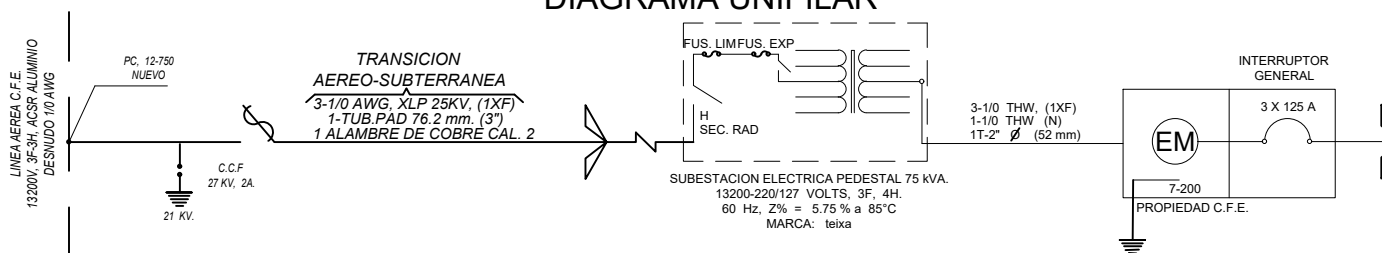
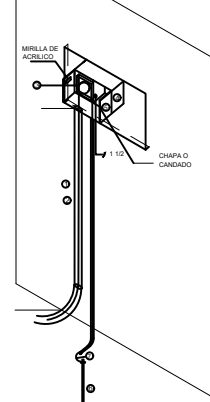


DIAGRAMA UNIFILAR



DETALLE DE MEDICION



LISTA DE MATERIALES NICHOS DE MEDICION

| PARTIDA | DESCRIPCION                                   | UNIDAD | CANTIDAD |
|---------|-----------------------------------------------|--------|----------|
|         | TUBERIA CONDUIT P/G DE 54 mm (2") DE DIAMETRO | PZA    | 1        |
| 1       | CABLE THW CALIBRE 1/0                         | MTS    | 3        |
| 2       | BASE DE ENCHUFE DE 13/20                      | PZA    | 1        |
| 3       | NICHO PARA EQUIPO DE MEDICION Y TC'S          | PZA    | 1        |
| 4       | PUERTA DE ALUMINIO                            | PZA    | 1        |
| 5       | VARILLA DE TIERRA DE 5/8"                     | PZA    | 1        |
| 6       | CABLE DE COBRE DESNUDO DE 6 AWG               | MTS    | 2.5      |
| 7       |                                               |        |          |



CROQUIS DE LOCALIZACION

PLANTA ESQUEMATICA

CORTE ESQUEMATICO

SIMBOLOGIA

FIRMAS DE VALIDACION

ESCALA GRAFICA

**DIRECCION DE INFRAESTRUCTURA DE SALUD**

**CENTRO DE SALUD MORALES CABO ROJO, TAMPICO ALTO**

Obra: CENTRO DE SALUD DE 1 CONSULTORIO + RESIDENCIA MEDICA

Ubicacion: LOCALIDAD DE MORALES CABO ROJO, MPIO. DE TAMPICO ALTO

Tipo de Obra: CONSTRUCCION DE UN CENTRO DE SALUD

Proyectista: DEPARTAMENTO DE ESTUDIOS Y PROYECTOS DE OBRA

Nomenclatura: DETALLES Y ESPECIFICACIONES ELECTRONICAS

Codificacion: IE-04

Fecha: ENERO 2020

Escala: S/E

| TABLERO PRINCIPAL                                                                                                          |                     |          |                     |             |                   |                                |   |                  |      |                         |                       |                            |      |            |               |         |          |                                                 |       |       |          |                           |       |                         |                                        |                  |  |                   |  |  |              |  |  |  |  |  |  |  |  |  |  |  |  |  |  |  |  |  |  |
|----------------------------------------------------------------------------------------------------------------------------|---------------------|----------|---------------------|-------------|-------------------|--------------------------------|---|------------------|------|-------------------------|-----------------------|----------------------------|------|------------|---------------|---------|----------|-------------------------------------------------|-------|-------|----------|---------------------------|-------|-------------------------|----------------------------------------|------------------|--|-------------------|--|--|--------------|--|--|--|--|--|--|--|--|--|--|--|--|--|--|--|--|--|--|
| CENTRO DE CARGA QD, ZAPATAS PRINCIPALES 200A, 42 POLOS GABINETE TIPO 1 (USOS GENERALES) TRIFASICOS 3F-4H, 240/120 V 10000, |                     |          |                     |             |                   |                                |   |                  |      |                         |                       |                            |      |            |               |         |          |                                                 |       |       |          |                           |       |                         |                                        |                  |  |                   |  |  |              |  |  |  |  |  |  |  |  |  |  |  |  |  |  |  |  |  |  |
| NOM-001 SEDE-2012 INTALACIONES ELECTRICAS (UTILIZACION)                                                                    |                     |          |                     |             |                   |                                |   |                  |      |                         |                       |                            |      |            |               |         |          |                                                 |       |       |          |                           |       |                         |                                        |                  |  |                   |  |  |              |  |  |  |  |  |  |  |  |  |  |  |  |  |  |  |  |  |  |
| ESPECIFICACION, CIRCUITO Y CARGA                                                                                           |                     |          |                     |             |                   |                                |   | 310-15 (b)(3)(a) |      | 310-15 (b)(2)(a)        |                       | 210-19(a)(1) 5 215-2(a)(1) |      | 210-20 (a) |               |         |          | 310-15(b)(16) TAMAÑO O DESIGNACION DE CONDUCTOR |       |       |          | 250-122 CONDUCTOR DE P.T. |       | TABLA 9                 |                                        | CAIDA DE TENSION |  | BALANCEO DE FASES |  |  | CANALIZACION |  |  |  |  |  |  |  |  |  |  |  |  |  |  |  |  |  |  |
| CIRCUITO Y DESCRIPCION                                                                                                     | CARGA INSTALADA (W) | F.D. (%) | CARGA DEMANDADA (W) | VOLTAJE (V) | CORRIENTE NOMINAL | SISTEMA A UTILIZAR FASES HILOS |   | F.A.             | F.T. | CORRIENTE CORREGIDA (A) | INTERRUPTOR TERMOMAG. | MATERIAL                   | MM2  | AWG/KCM    | AMPACIDAD (A) | AWG/KCM | Z (Ω/Km) | L (m)                                           | e (V) | e (%) | A (A)    | B (A)                     | C (A) | TUBERIA CONDUIT (mm-in) | SECCION TRANSVERSAL (mm <sup>2</sup> ) |                  |  |                   |  |  |              |  |  |  |  |  |  |  |  |  |  |  |  |  |  |  |  |  |  |
| A 1 ALUMBRADO EXTERIOR                                                                                                     | 105                 | 100%     | 105                 | 127         | 1.00              | 1                              | 1 | 1.00             | 1.00 | 2.00                    | 1* 15 A               | Cu                         | 3.31 | 12         | 25            | 14      | 5.6      | 50                                              | 0.75  | 0.59% | 1.00     |                           | -     | 16 mm - 1/2             | 25                                     |                  |  |                   |  |  |              |  |  |  |  |  |  |  |  |  |  |  |  |  |  |  |  |  |  |
| A 3 SALA DE ESPERA                                                                                                         | 141                 | 100%     | 141                 | 127         | 2.00              | 1                              | 1 | 1.00             | 1.00 | 3.00                    | 1* 15 A               | Cu                         | 3.31 | 12         | 25            | 14      | 5.6      | 30                                              | 0.82  | 0.65% |          | 2.00                      | -     | 16 mm - 1/2             | 25                                     |                  |  |                   |  |  |              |  |  |  |  |  |  |  |  |  |  |  |  |  |  |  |  |  |  |
| A 2.4 A/A CURACIONES                                                                                                       | 1080                | 100%     | 1080                | 220         | 5.00              | 2                              | 2 | 1.00             | 1.00 | 7.00                    | 2* 25 A               | Cu                         | 3.31 | 12         | 25            | 14      | 5.6      | 20                                              | 1.06  | 0.48% | 2.50     | 2.5                       |       | 27 mm - 1               | 35                                     |                  |  |                   |  |  |              |  |  |  |  |  |  |  |  |  |  |  |  |  |  |  |  |  |  |
| A 5 ILUMINACION CONSULTORIOS                                                                                               | 546                 | 100%     | 546                 | 127         | 5.00              | 1                              | 1 | 1.00             | 1.00 | 7.00                    | 1* 15 A               | Cu                         | 3.31 | 12         | 25            | 14      | 5.6      | 40                                              | 1.50  | 1.18% | 5.00     |                           |       | 16 mm - 1/2             | 25                                     |                  |  |                   |  |  |              |  |  |  |  |  |  |  |  |  |  |  |  |  |  |  |  |  |  |
| A 7 ILUMINACION Y VENTILADORES                                                                                             | 552                 | 100%     | 552                 | 127         | 5.00              | 1                              | 1 | 1.00             | 1.00 | 7.00                    | 1* 20 A               | Cu                         | 3.31 | 12         | 25            | 14      | 5.6      | 50                                              | 1.67  | 1.32% | 5.00     |                           |       | 16 mm - 1/2             | 25                                     |                  |  |                   |  |  |              |  |  |  |  |  |  |  |  |  |  |  |  |  |  |  |  |  |  |
| A 6.8 A/A MEDICAL 1                                                                                                        | 1080                | 100%     | 1080                | 220         | 5.00              | 2                              | 2 | 1.00             | 1.00 | 7.00                    | 2* 20 A               | Cu                         | 3.31 | 12         | 25            | 14      | 5.6      | 20                                              | 1.06  | 0.48% | 2.50     |                           | 2.5   | 27 mm - 1               | 35                                     |                  |  |                   |  |  |              |  |  |  |  |  |  |  |  |  |  |  |  |  |  |  |  |  |  |
| A 9 RESIDENCIA MEDICA                                                                                                      | 180                 | 100%     | 180                 | 127         | 2.00              | 1                              | 1 | 1.00             | 1.00 | 3.00                    | 1 - 15 A              | Cu                         | 3.31 | 12         | 25            | 14      | 5.6      | 20                                              | 0.67  | 0.53% | 0.00     |                           | 2.00  | 16 mm - 1/2             | 25                                     |                  |  |                   |  |  |              |  |  |  |  |  |  |  |  |  |  |  |  |  |  |  |  |  |  |
| A 11 CONTACTOS                                                                                                             | 1440                | 100%     | 1440                | 127         | 12.00             | 1                              | 1 | 1.00             | 1.00 | 15.00                   | 1* 25 A               | Cu                         | 3.31 | 12         | 25            | 14      | 5.6      | 20                                              | 1.94  | 1.29% |          | 12.00                     |       | 16 mm - 1/2             | 25                                     |                  |  |                   |  |  |              |  |  |  |  |  |  |  |  |  |  |  |  |  |  |  |  |  |  |
| A 10.12 AA RED FRIA                                                                                                        | 1620                | 100%     | 1620                | 127         | 13.00             | 2                              | 2 | 1.00             | 1.00 | 17.00                   | 2* 25 A               | Cu                         | 5.26 | 10         | 35            | 12      | 3.5      | 30                                              | 1.85  | 1.30% |          | 6.50                      | 6.50  | 27 mm - 1               | 35                                     |                  |  |                   |  |  |              |  |  |  |  |  |  |  |  |  |  |  |  |  |  |  |  |  |  |
| A 13 CONTACTOS                                                                                                             | 1800                | 100%     | 1800                | 127         | 15.00             | 1                              | 1 | 1.00             | 1.00 | 19.00                   | 1* 25 A               | Cu                         | 3.31 | 12         | 25            | 14      | 5.6      | 20                                              | 1.83  | 1.44% | 15.00    |                           |       | 16 mm - 1/2             | 25                                     |                  |  |                   |  |  |              |  |  |  |  |  |  |  |  |  |  |  |  |  |  |  |  |  |  |
| A 15 CONTACTOS                                                                                                             | 1980                | 100%     | 1980                | 127         | 15.00             | 1                              | 1 | 1.00             | 1.00 | 19.00                   | 1* 25 A               | Cu                         | 3.31 | 12         | 25            | 14      | 5.6      | 20                                              | 1.83  | 1.44% |          |                           | 15.00 | 16 mm - 1/2             | 25                                     |                  |  |                   |  |  |              |  |  |  |  |  |  |  |  |  |  |  |  |  |  |  |  |  |  |
| A 14. 16 AA RESIDENCIA MEDICA                                                                                              | 1080                | 100%     | 1080                | 220         | 5.00              | 2                              | 2 | 1.00             | 1.00 | 7.00                    | 2* 20 A               | Cu                         | 3.31 | 12         | 25            | 14      | 5.6      | 20                                              | 1.06  | 0.48% | 2.50     | 2.50                      | 0     | 16 mm - 1/2             | 25                                     |                  |  |                   |  |  |              |  |  |  |  |  |  |  |  |  |  |  |  |  |  |  |  |  |  |
| A 18 CONTACTOS CONSULTORIOS                                                                                                | 1440                | 100%     | 1440                | 127         | 13.00             | 1                              | 1 | 1.00             | 1.00 | 17.00                   | 1* 25 A               | Cu                         | 3.31 | 12         | 25            | 14      | 5.6      | 20                                              | 1.71  | 1.34% |          |                           | 13.00 | 16 mm - 1/2             | 25                                     |                  |  |                   |  |  |              |  |  |  |  |  |  |  |  |  |  |  |  |  |  |  |  |  |  |
| A 18.20 AA FARMACIA                                                                                                        | 1080                | 100%     | 1080                | 220         | 5.00              | 2                              | 2 | 1.00             | 1.00 | 7.00                    | 2* 20 A               | Cu                         | 3.31 | 12         | 25            | 14      | 5.6      | 20                                              | 1.06  | 0.48% | 2.50     | 2.50                      |       | 16 mm - 1/2             | 25                                     |                  |  |                   |  |  |              |  |  |  |  |  |  |  |  |  |  |  |  |  |  |  |  |  |  |
| A 21 RED FRIO FARMACIA                                                                                                     | 1000                | 100%     | 1000                | 127         | 8.00              | 1                              | 1 | 1.00             | 1.00 | 10.00                   | 1* 25 A               | Cu                         | 3.31 | 12         | 25            | 14      | 5.6      | 20                                              | 1.34  | 1.05% |          | 8.00                      |       | 16 mm - 1/2             | 25                                     |                  |  |                   |  |  |              |  |  |  |  |  |  |  |  |  |  |  |  |  |  |  |  |  |  |
| A 22.24 AA SALA DE ESPERA                                                                                                  | 2160                | 100%     | 2160                | 220         | 10.00             | 2                              | 2 | 1.00             | 1.00 | 13.00                   | 2* 25 A               | Cu                         | 5.26 | 10         | 35            | 12      | 3.5      | 30                                              | 1.45  | 0.86% | 5.00     | 5.00                      |       | 27 mm - 1               | 35                                     |                  |  |                   |  |  |              |  |  |  |  |  |  |  |  |  |  |  |  |  |  |  |  |  |  |
| A 25. 27 AA SALA DE ESPERA                                                                                                 | 2160                | 100%     | 2160                | 220         | 10.00             | 2                              | 2 | 1.00             | 1.00 | 13.00                   | 2* 25 A               | Cu                         | 5.26 | 10         | 35            | 12      | 3.5      | 30                                              | 1.45  | 0.86% | 5.00     | 5.00                      |       | 27 mm - 1               | 35                                     |                  |  |                   |  |  |              |  |  |  |  |  |  |  |  |  |  |  |  |  |  |  |  |  |  |
| BOMBA DE AGUA                                                                                                              | 750                 | 100%     | 750                 | 127         | 6.00              | 1                              | 1 | 1.00             | 1.00 | 8.00                    | 1* 20 A               | CU                         | 3.31 | 12         | 25            | 14      | 5.6      | 20                                              | 1.16  | 0.91% |          |                           | 6     |                         |                                        |                  |  |                   |  |  |              |  |  |  |  |  |  |  |  |  |  |  |  |  |  |  |  |  |  |
|                                                                                                                            |                     |          |                     |             |                   |                                |   |                  |      |                         |                       |                            |      |            |               |         |          |                                                 |       |       | 45       | 45                        | 45    |                         |                                        |                  |  |                   |  |  |              |  |  |  |  |  |  |  |  |  |  |  |  |  |  |  |  |  |  |
| CIRCUITO Y DESCRIPCION                                                                                                     | CARGA INSTALADA (W) | F.D. (%) | CARGA DEMANDADA (W) | VOLTAJE (V) | CORRIENTE NOMINAL | SISTEMA A UTILIZAR FASES HILOS |   | F.A.             | F.T. | CORRIENTE CORREGIDA (A) | INTERRUPTOR TERMOMAG. | MATERIAL                   | MM2  | AWG/KCM    | AMPACIDAD (A) | AWG/KCM | Z (Ω/Km) | L (m)                                           | e (V) | e (%) | A (A)    | B (A)                     | C (A) | TUBERIA CONDUIT (mm-in) | SECCION TRANSVERSAL (mm <sup>2</sup> ) |                  |  |                   |  |  |              |  |  |  |  |  |  |  |  |  |  |  |  |  |  |  |  |  |  |
| ALIMENTADOR                                                                                                                | 22194               | 85%      | 18854.9             | 220         | 46.00             | 3                              | 4 | 1                | 1    | 58.00                   | 3* 70 A               | CU                         | 21.2 | 4          | 85            | 8       | 1        | 20                                              | 1.36  | 0.62% | 45       | 45                        | 45    | 35 MM 1 1/4             | 260                                    |                  |  |                   |  |  |              |  |  |  |  |  |  |  |  |  |  |  |  |  |  |  |  |  |  |
|                                                                                                                            |                     |          |                     |             |                   |                                |   | DESBALANZO       |      |                         |                       | (Cm-cm) PROMEDIO * 100     |      | %          |               |         |          |                                                 |       |       |          |                           |       |                         |                                        |                  |  |                   |  |  |              |  |  |  |  |  |  |  |  |  |  |  |  |  |  |  |  |  |  |
|                                                                                                                            |                     |          |                     |             |                   |                                |   | DESBALANZO       |      | DESBALANZO              |                       | 2.19%                      |      | %          |               |         |          |                                                 |       |       |          |                           |       |                         |                                        |                  |  |                   |  |  |              |  |  |  |  |  |  |  |  |  |  |  |  |  |  |  |  |  |  |
|                                                                                                                            |                     |          |                     |             |                   |                                |   |                  |      |                         |                       |                            |      |            |               |         |          |                                                 |       |       | MAX      | 46.00                     | W     |                         |                                        |                  |  |                   |  |  |              |  |  |  |  |  |  |  |  |  |  |  |  |  |  |  |  |  |  |
|                                                                                                                            |                     |          |                     |             |                   |                                |   |                  |      |                         |                       |                            |      |            |               |         |          |                                                 |       |       | MIN      | 43.00                     | W     |                         |                                        |                  |  |                   |  |  |              |  |  |  |  |  |  |  |  |  |  |  |  |  |  |  |  |  |  |
|                                                                                                                            |                     |          |                     |             |                   |                                |   |                  |      |                         |                       |                            |      |            |               |         |          |                                                 |       |       | PROMEDIO | 43.67                     | W     |                         |                                        |                  |  |                   |  |  |              |  |  |  |  |  |  |  |  |  |  |  |  |  |  |  |  |  |  |

CROQUIS DE LOCALIZACIÓN

PLANTA ESQUEMÁTICA

CORTE ESQUEMÁTICO

NLBL +2.90

SIMBOLOGÍA

- POSTE EXISTENTE
- POSTE PROYECTADO
- ACOMETIDA DE MEDIA TENSION SUBTERRANEA PROYECTADA
- LINEA AEREA DE MEDIA TENSION
- LINEA AEREA DE MEDIA TENSION PROYECTADA
- ESTRUCTURA DE TRANSICION
- CORTACIRCUITO FUSIBLE
- TIERRA FISICA
- REGISTRO TIPO 4 BANQUETA
- RETIENDA ISA
- CODIGO DE COLORES
- COLORES EXISTENTE
- COLORES PROYECTADO
- COLORES PROYECTO
- COLORES EXISTE

FIRMAS DE VALIDACIÓN

ARQ. KARLA PEREGRINA BERMUDEZ  
DIRECTORA DE INFRAESTRUCTURA

ARQ. IRENE MARÍA MONTAGNER GUTIÉRREZ  
SUBDIRECTORA DE CONSTRUCCIÓN DE OBRA

ARQ. ANA CELIA PAZZI ARADILLAS  
JEFA DE DEPARTAMENTO DE ESTUDIOS Y PROYECTOS DE OBRA

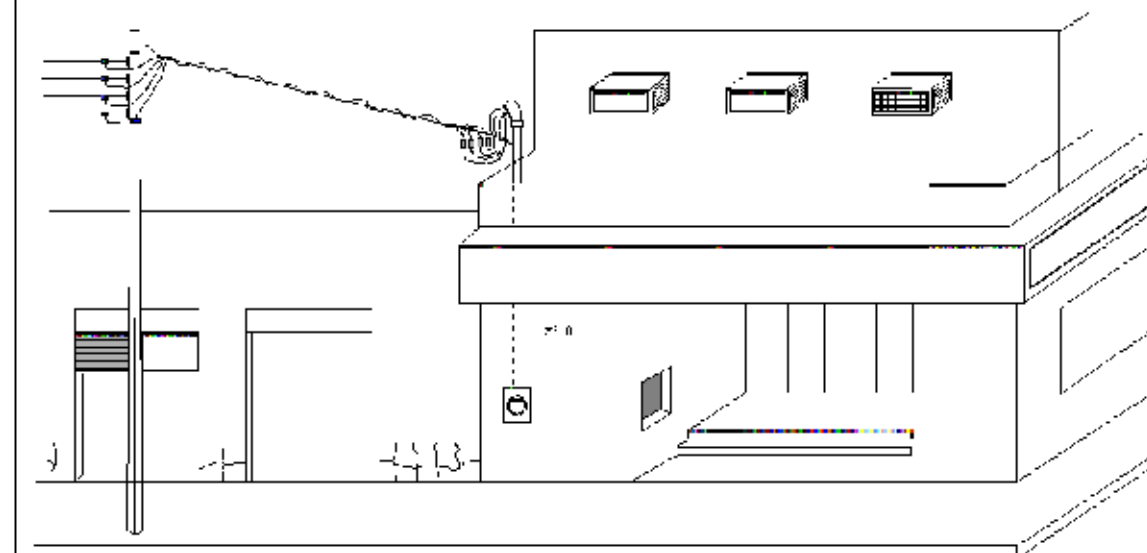
ESCALA GRÁFICA

DIRECCIÓN DE INFRAESTRUCTURA DE SALUD

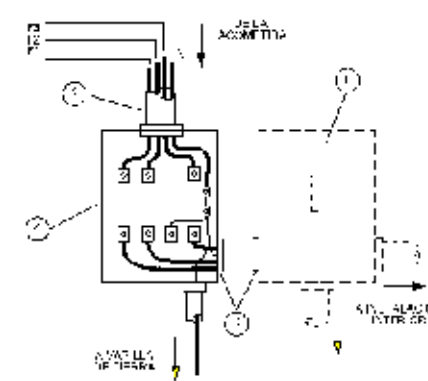
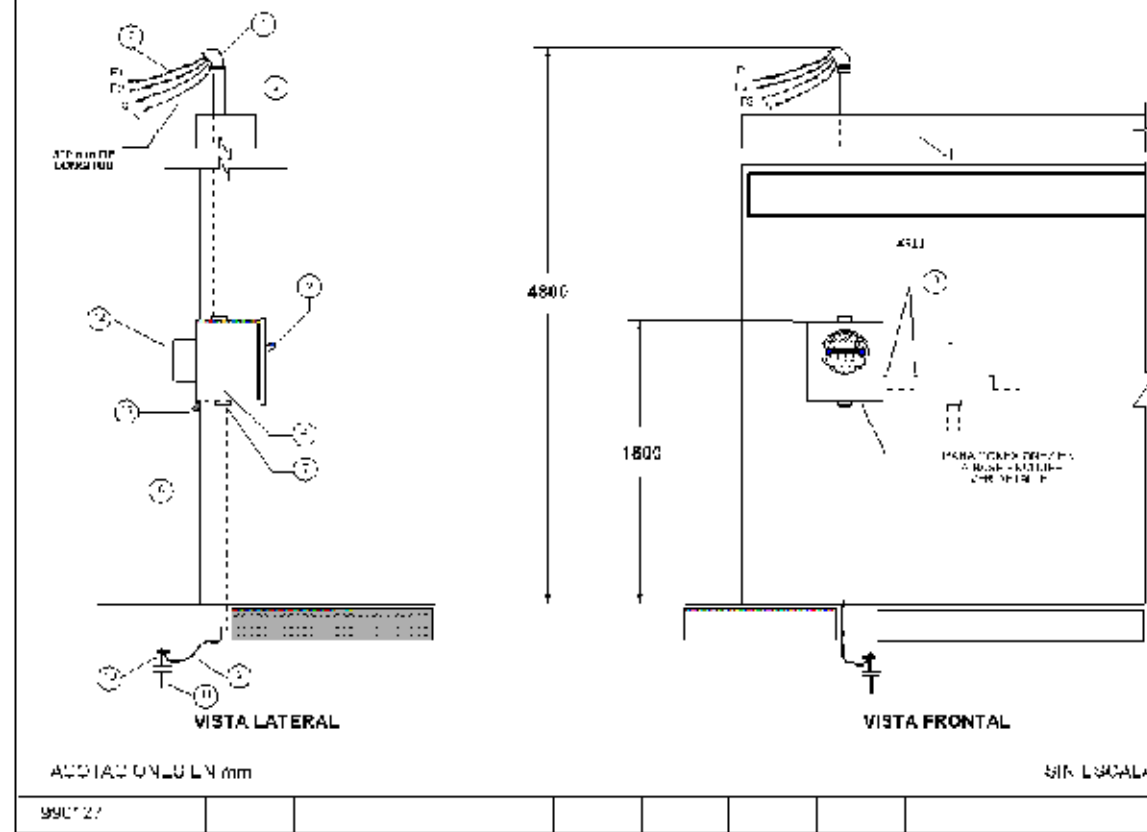
CENTRO DE SALUD MORALES CABO ROJO, TAMPICO ALTO

|                                                                  |                                                           |
|------------------------------------------------------------------|-----------------------------------------------------------|
| Obra:<br>CENTRO DE SALUD DE 1 CONSULTORIO + RESIDENCIA MÉDICA    | Nomenclatura:<br>DETALLES Y ESPECIFICACIONES ELECTRONICAS |
| Ubicación:<br>LOCALIDAD DE MORALES CABO ROJO, MPIO. TAMPICO ALTO | Codificación:<br>IE-05                                    |
| Tipo de Obra:<br>CONSTRUCCIÓN DE UN CENTRO DE SALUD              | Fecha:<br>ENERO 2020                                      |
|                                                                  | Escala:<br>S/E                                            |

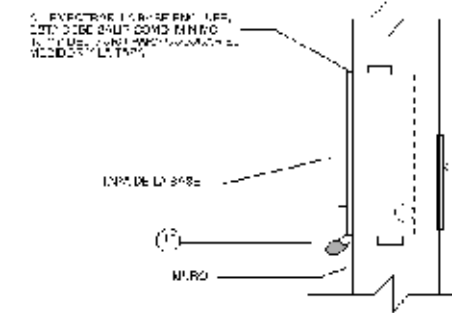
Proyectista:  
DEPARTAMENTO DE ESTUDIOS Y PROYECTOS DE OBRA



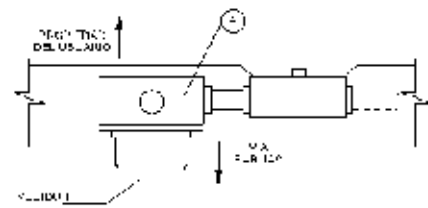
VISTA DE CONJUNTO



DETALLE DE ALAMBRADO DE LA BASE DEL INTERRUPTOR



DETALLE DE EMPOTRADO DE BASE



VISTA DE PLANTA

| #90127 | ACOTACIONES EN mm |   | SIN ESCALA |   |
|--------|-------------------|---|------------|---|
|        | 1                 | 2 | 3          | 4 |
|        |                   |   |            |   |
|        |                   |   |            |   |
|        |                   |   |            |   |
|        |                   |   |            |   |

**ESPECIFICACIONES DE MATERIALES Y EQUIPO**

- A CARGO DEL USUARIO**
- MATERIAL PARA EL CABLEADO DEL MONTAJE EN EL TABLERO
  - TUBO CONDUIT DE FIERRO GALVANIZADO PARED GRISEA DE 63.5 mm (2 1/2") DE DIAMETRO Y CON 3000 mm DE LONGITUD
  - CABLE DE COPRE THWY CALIBRE SEGUN LA TAB. 4 DE CALIBRES Y DEMANDAS, DESDE LA MUFA HASTA EL INTERRUPTOR EL FONTO DE CONDUCTOR NEUTRO DE COLOR BLANCO Y LOS DE LAS FASES DIFERENTES AL BLANCO
  - BASE ENCUIFFE DE 2 TERMINALES, 200 AMPERES TIPO AEREA CON TAPA
  - INTERRUPTOR AUTOMATICO DE 200 AMPERES TIPO BIPOLAR 110 CARTUCHO FUSIBLE DE 3 POLOS 1T R.C. 250 VOLTS 200 AM PERIODICO REPARACION DE MANEJO EN LA INSTALACION
  - MONITOR Y CONTRATURBA DE 63.5 mm (2 1/2")
  - INSTRUMENTO DE MEDICION DE 1.25 cm (1/2")
  - TUBO CONDUIT PARED DELGADA DE 12.7 mm (1/2") DE DIAMETRO PARA CABLEADO DE LOS CALIBRES Y DEMANDAS
  - CONECTOR PARA VARILLA DE TIERRA
  - VARILLA DE TIERRA PARA UNA RESISTENCIA MAXIMA DE 25 OHMS

- INSTALADO POR C.F.E.**
- MED CONJUNTO ENCUIFFE DE (30x200) AMPERES, 3 FASES, 4 HILOS, 20 450 VOLTS (NL28)
  - SELLO DE PLASTICO

- NOTAS:**
- LA TABLA SE APOYARA EN LA CUBIERTA ACERO Y SERA DEL TIPO CON MCMO MAXIMO A SE VETROS DEL POSTE DESDE EL CUAL SE CARRA EL SERVICIO
  - EL CONDUCCION DEL NEUTRO DEBE DE CONECTARSE DIRECTO A LA CARGA SIN PASAR POR ALGUN MEDIO DE PROTECCION (FUSIBLE O TERMOMAGNETICO)
  - LA PREPARACION PARA RECIBIR LA ACOMETIDA DEBE ESTAR AL VUELO EN UNO DE LOS LADOS DE LA MUFA
  - EVITAR OBRAS ADYACENTES QUE OBTENDAN TERRENO O CONSTRUCCION
  - LA ALTURA DE LA MUFA PARA RECIBIR LA ACOMETIDA ES DE 410 mm
  - EL INTERRUPTOR ESTARA A UNA DISTANCIA NO MAYOR A 5000 mm DEL MEDIDOR
  - MARKAR EL NUMERO OFICIAL DEL DOMICILIO EN FORMA PERMANENTE

**TABLA DE CALIBRES Y DEMANDAS**

| DEMANDA EN KW | AREA SECCION TRANSVERSAL |     |                    |     |
|---------------|--------------------------|-----|--------------------|-----|
|               | CONDUCTOR DE LA CARGA    |     | CONDUCTOR A TIERRA |     |
|               | mm²                      | AWG | mm²                | AWG |
| De 26 A 35    | 33.62                    | 2   | 8.367              | 8   |
| DE 36 A 50    | 53.48                    | 1/0 | 19.90              | 6   |

**CROQUIS DE LOCALIZACIÓN**

**PLANTA ESQUEMATICA**

**CORTE ESQUEMATICO**

NLBL +2.90

**SIMBOLOGIA**

INDICA COTAS A PAÑO  
 INDICA COTAS A EJES  
 INDICA ALTURA DE PLAFON DEL N.P.T.  
 INDICA NIVEL DE PISO TERMINADO  
 INDICA CAMBIO DE NIVEL EN PISO  
 INDICA NIVEL DE BANQUETA  
 INDICA NIVEL DE JARDIN  
 INDICA ALTURA DE MURO SOBRE N.P.T.

**NOTAS GENERALES**

- LAS COTAS RIGEN AL DIBUJO
- LAS COTAS Y NIVELES ESTAN EN METROS
- LAS COTAS Y NIVELES SE VERIFICARAN EN OBRA
- EL EMPLEO DE ESTE PLANO ES UNICAMENTE PARA LA ESPECIALIDAD INDICADA

**SUPERFICIES**

|                                       |           |
|---------------------------------------|-----------|
| SUPERFICIE DE CONSTRUCCION SIN ALEROS | 228.00 M2 |
| SUPERFICIE DE R.P.B.I. Y BASURA       | 4.14 M2   |

**FIRMAS DE VALIDACION**

ARQ. KARLA PEREGRINA BERMUDEZ  
 DIRECTORA DE INFRAESTRUCTURA

ARQ. IRENE MARIÁ MONTAÑÓN GUTIÉRREZ  
 SUBDIRECTORA DE CONSTRUCCION DE OBRA

ARQ. ANA CELIA PAZZI ARADILLAS  
 JEFA DE DEPARTAMENTO DE ESTUDIOS Y PROYECTOS DE OBRA

**ESCALA GRAFICA**

**DIRECCION DE INFRAESTRUCTURA DE SALUD**

**CENTRO DE SALUD MORALES CABO ROJO, TAMPICO ALTO**

|                                                                  |                                                      |
|------------------------------------------------------------------|------------------------------------------------------|
| Obra: CENTRO DE SALUD DE CONSULTORIO + RESIDENCIA MEDICA         | Nomenclatura: DETALLES Y ESPECIFICACIONES ELECTRICAS |
| Ubicación: LOCALIDAD DE MORALES CABO ROJO, MPIO. DE TAMPICO ALTO | Codificación: IE-DT-01                               |
| Tipo de Obra: CONSTRUCCION DE UN CENTRO DE SALUD                 | Fecha: ENERO 2020                                    |
|                                                                  | Escala: 1:50                                         |
| Proyektista: DEPARTAMENTO DE ESTUDIOS Y PROYECTOS DE OBRA        |                                                      |

**CROQUIS DE LOCALIZACIÓN**

**PLANTA ESQUEMÁTICA**

**CORTE ESQUEMÁTICO**

**SIMBOLOGÍA**

- INDICA COTAS A PAÑO
- INDICA COTAS A EJES
- INDICA ALTURA DE PLAFÓN DEL N.P.T.
- INDICA NIVEL DE PISO TERMINADO
- INDICA CAMBIO DE NIVEL EN PISO
- N.B. INDICA NIVEL DE BANQUETA
- N.J. INDICA NIVEL DE JARDÍN
- H.M.=S.N.P.T. INDICA ALTURA DE MURO SOBRE N.P.T.

**NOTAS GENERALES**

- 1- LAS COTAS RIGEN AL DIBUJO.
- 2- LAS COTAS Y NIVELES ESTÁN EN METROS.
- 3- LAS COTAS Y NIVELES SE VERIFICARÁN EN OBRA.
- 4- EL EMPLEO DE ESTE PLANO ES ÚNICAMENTE PARA LA ESPECIALIDAD INDICADA.

**SUPERFICIES**

|                                       |           |
|---------------------------------------|-----------|
| SUPERFICIE DE CONSTRUCCIÓN SIN ALEROS | 228.00 M2 |
| SUPERFICIE DE R.P.B.I. Y BASURA       | 4.14 M2   |

**FIRMAS DE VALIDACIÓN**

ARQ. KARLA PEREGRINA BEMUDEZ  
DIRECTORA DE INFRAESTRUCTURA DE SALUD

ARQ. IRENE MARÍA MONTAGNER GUTIERREZ  
SUBDIRECTORA DE CONSTRUCCIÓN DE OBRA

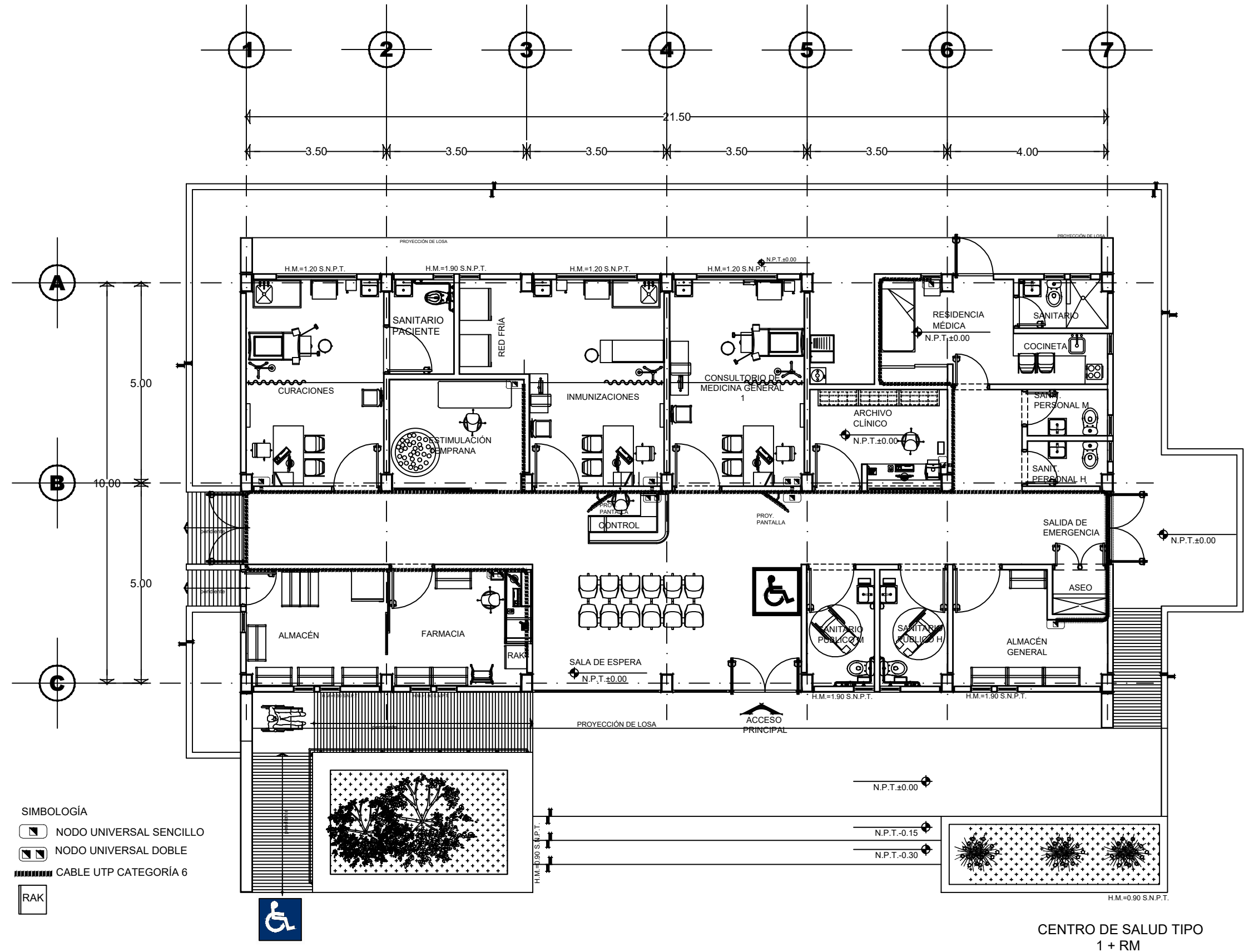
ARQ. ANA CELIA PAZZI ARADILLAS  
JEFA DE DEPARTAMENTO DE ESTUDIOS Y PROYECTOS DE OBRA

**ESCALA GRÁFICA**

**DIRECCIÓN DE INFRAESTRUCTURA DE SALUD**

**CENTRO DE SALUD MORALES CABO ROJO, TAMPICO ALTO**

|                                                                  |                                        |
|------------------------------------------------------------------|----------------------------------------|
| Obra:<br>CENTRO DE SALUD DE 1 CONSULTORIO + RESIDENCIA MÉDICA    | Nomenclatura:<br>VOZ Y DATOS           |
| Ubicación:<br>LOCALIDAD MORALES CABO ROJO, MPIO. DE TAMPICO ALTO | Codificación:<br>ISO-01                |
| Tipo de Obra:<br>CONSTRUCCIÓN DE UN CENTRO DE SALUD              | Fecha:<br>ENERO 2020<br>Escala:<br>S/E |
| Proyectista:<br>DEPARTAMENTO DE ESTUDIOS Y PROYECTOS DE OBRA     |                                        |

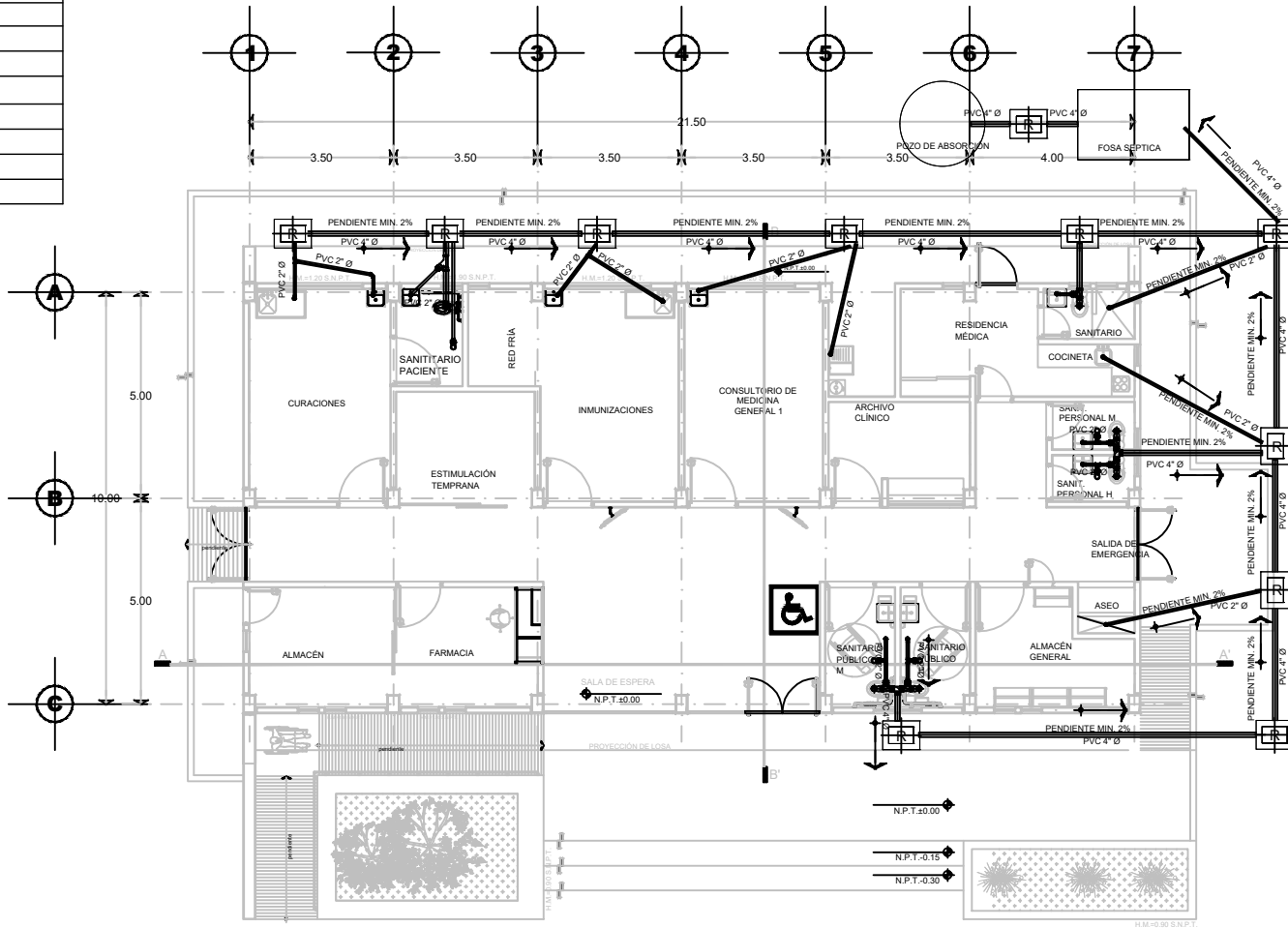


**SIMBOLOGÍA**

- ◻ NODO UNIVERSAL SENCILLO
- ◻ NODO UNIVERSAL DOBLE
- ▬▬▬ CABLE UTP CATEGORÍA 6
- RAK

**CENTRO DE SALUD TIPO 1 + RM**

| SIMBOLOGÍA (PLANTA)<br>RED SANITARIA Y PLUVIAL |                                                                                                                                            |
|------------------------------------------------|--------------------------------------------------------------------------------------------------------------------------------------------|
|                                                | TUBERÍA DE PVC SANITARIO REFORZADO ( SE ESPECIFICA DIÁMETRO EN PULGADAS Y/O MILÍMETROS, LA MARCA Y TIPO SE INDICA EN LAS NOTAS GENERALES). |
|                                                | BAJANTE DE AGUA PLUVIAL, DE TUBERÍA DE PVC SANITARIO, (SE ESPECIFICA DIÁMETRO EN PULGADAS Y/O MILÍMETROS).                                 |
|                                                | TUBO VENTILADOR, DE PVC SANITARIO DE DIÁMETRO 2"-50MM INCLUYE EL REMATE PARA LA VENTILA.                                                   |
|                                                | REGISTRO COMÚN O SENCILLO DE 0.40 X 0.60 X 0.80 M, DE PROFUNDIDAD MÍNIMA A 1.50 M. DE PROFUNDIDAD MÁXIMA.                                  |
|                                                | CESPOL DE BOTE CON REJILLA, DE 1 SALIDA DE DIÁMETRO 2"-50MM CON CHAROLA EN FIERRO FUNDIDO, MARCA HELVEX, MODELO H-21.                      |
|                                                | CODO 45 GRADOS.                                                                                                                            |
|                                                | CODO 90 GRADOS.                                                                                                                            |
|                                                | TEE SENCILLA.                                                                                                                              |
|                                                | YEE SENCILLA.                                                                                                                              |
|                                                | YEE SENCILLA REDUCIDA.                                                                                                                     |
|                                                | YEE DOBLE.                                                                                                                                 |
|                                                | REDUCCIÓN.                                                                                                                                 |
|                                                | YEE DOBLE REDUCIDA.                                                                                                                        |
|                                                | CONECTOR ESPIGA.                                                                                                                           |



**CROQUIS DE LOCALIZACIÓN**

**PLANTA ESQUEMÁTICA**

**CORTE ESQUEMÁTICO**

**SIMBOLOGÍA**

- INDICA COTAS A PAÑO
- INDICA COTAS A ESES
- INDICA ALTURA DE PLAFÓN DEL N. PENDIENTE MIN. 2%
- INDICA NIVEL DE PISO TERMINADO
- INDICA CAMBIO DE NIVEL EN PISO
- INDICA NIVEL DE BANQUETA
- INDICA NIVEL DE JARDÓN
- INDICA ALTURA DE MURO SOBRE N.P.T.

**NOTAS GENERALES**

- LAS COTAS SON EN EL OBRERO.
- LAS COTAS Y NIVELES ESTÁN EN METROS.
- LAS COTAS Y NIVELES SE VERIFICARÁN EN OBRA.
- EL EMPLEO DE ESTE PLANO ES ÚNICAMENTE PARA LA ESPECIALIDAD INDICADA.

**SUPERFICIES**

|                                      |           |
|--------------------------------------|-----------|
| SUPERFICIE DE CONSTRUCCIÓN SIN AEROS | 228.00 M2 |
| SUPERFICIE DE R.P.B.I. Y BASURA      | 4.14 M2   |

**FIRMAS DE VALIDACIÓN**

\_\_\_\_\_  
 ARO KARLA PEREGRINA BERMUDEZ  
 DIRECCIÓN DE INFRAESTRUCTURA

\_\_\_\_\_  
 ARO IRENE MARIA MONTAGNER GUTIERREZ  
 SUBDIRECTORA DE CONSTRUCCIÓN DE OBRA

\_\_\_\_\_  
 ARO ANA CELIA PAZZI ARACILLAS  
 JEF/A DE DEPARTAMENTO DE ESTUDIOS Y PROYECTOS DE OBRA

**ESCALA GRÁFICA**

**DIRECCIÓN DE INFRAESTRUCTURA DE SALUD**

**CENTRO DE SALUD MORALES CABO ROJO, TAMPICO ALTO**

|                                                               |                                                  |
|---------------------------------------------------------------|--------------------------------------------------|
| Obras:<br>CENTRO DE SALUD DE 1 CONSULTORIO+ RESIDENCIA MEDICA | Nomenclatura:<br>PLANTA DE INSTALACIÓN SANITARIA |
| Ubicación:<br>LOCALIDAD MORALES CABO ROJO, MPO. TAMPICO ALTO  | Codificación:<br><b>IS-01</b>                    |
| Tipo de Obra:<br>CONSTRUCCIÓN DE UN CENTRO DE SALUD           | Fecha:<br>ENERO 2020                             |
| Proyectista:<br>DEPARTAMENTO DE ESTUDIOS Y PROYECTOS DE OBRA  | Escala:<br>S/E                                   |



| SIMBOLOGÍA (PLANTA) |                                                                                                                                  |
|---------------------|----------------------------------------------------------------------------------------------------------------------------------|
| RED HIDRÁULICA      |                                                                                                                                  |
|                     | TUBERÍA HIDRÁULICA DE COBRE TIPO "M" - RED DE AGUA FRÍA GENERAL - POR PISO, MUROS O LOSAS, SE ESPECIFICA DIÁMETRO EN MILÍMETROS. |
|                     | TUBERÍA HIDRÁULICA DE COBRE TIPO "M" - RED DE AGUA CALIENTE POR PISO, MUROS O LOSAS, SE ESPECIFICA DIÁMETRO EN MILÍMETROS.       |
|                     | SEÑALIZACIÓN DE BAJADA DE TUBERÍA.                                                                                               |
|                     | SEÑALIZACIÓN DE SUBIDA DE TUBERÍA.                                                                                               |
|                     | CODO 90 GRADOS                                                                                                                   |
|                     | CODO 45 GRADOS                                                                                                                   |
|                     | TEE                                                                                                                              |
|                     | REDUCCIÓN BUSHING                                                                                                                |
|                     | TUERCA UNIÓN O UNIVERSAL SOLDABLE                                                                                                |
|                     | LLAVE O VÁLVULA COMPUERTA O COMPACTA, MCA. URREA, FIGURA 782, HASTA 0.2" Y FIGURA 702 PARA 0 MAYORES DE 2"                       |
|                     | LLAVE O VÁLVULA DE NARIZ CON ROSCA (PARA MANGUERA), PUEBLO (FORMADA), MCA. URREA, FIGURA 199 PARA 1/2" - 13 MM.                  |
|                     | VÁLVULA DE CUADRO (DE BANQUETA) ROSCABLE, MARCA URREA, FIGURA 12 PARA 1/2" - 13MM (VÁLVULA COLOCADA EN BOTA DE FIERRO FUNDIDO).  |
|                     | MEDIDOR DE AGUA.                                                                                                                 |
|                     | ACOMETIDA DE AGUA POTABLE.                                                                                                       |
|                     | CALENTADOR DE DEPÓSITO CALO-REX, MODELO G 60.                                                                                    |
|                     | CISTERNA                                                                                                                         |
|                     | MOTOBOMBA                                                                                                                        |

**NOTAS GENERALES:**

DEBE UTILIZARSE TUBERÍA DE COBRE DE TIPO "M" DE LA MARCA USA O NACOBRE.

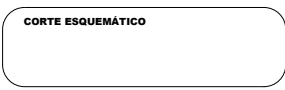
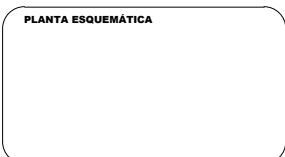
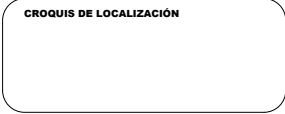
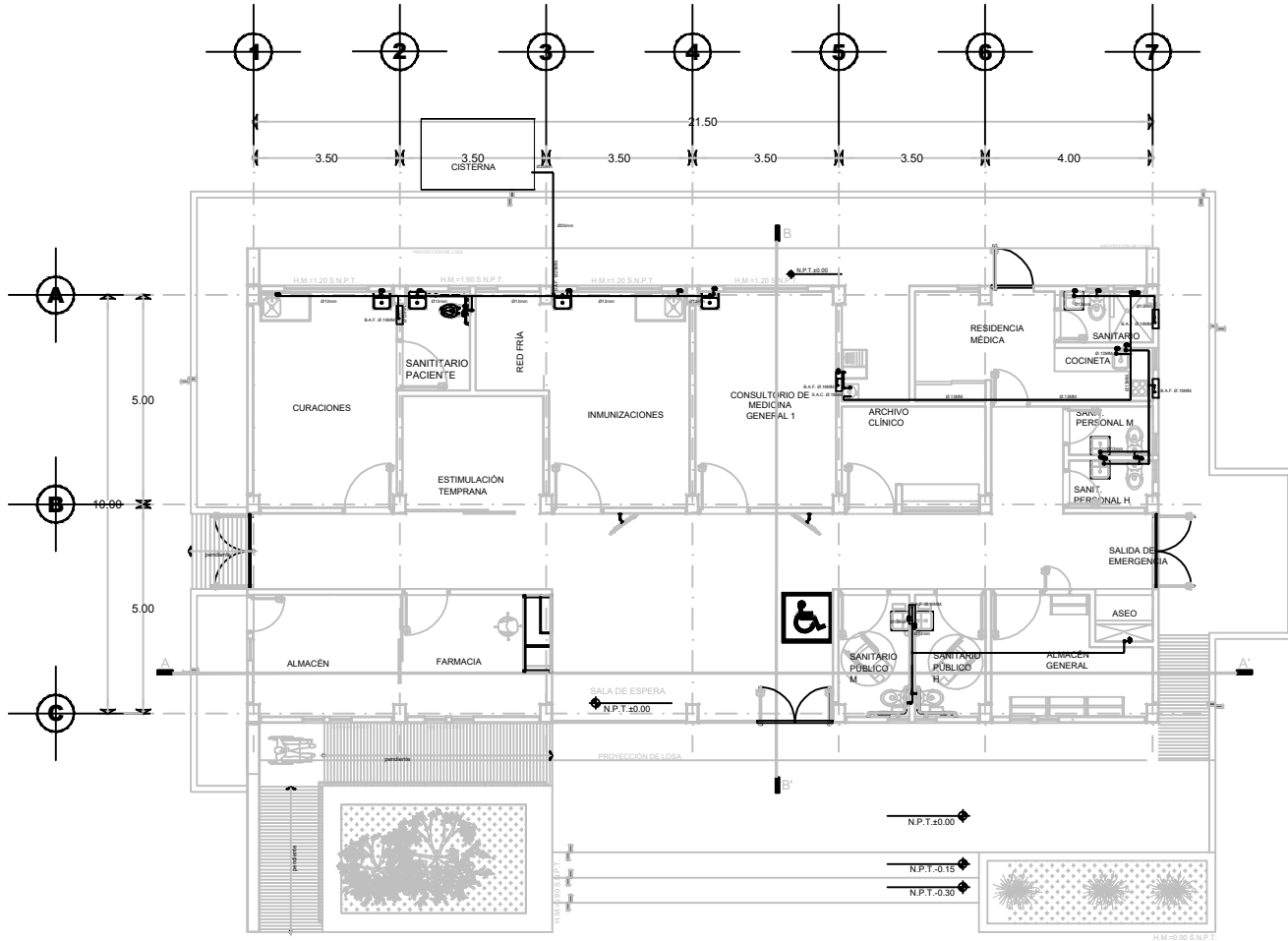
DEBEN UTILIZARSE PIEZAS Y/O CONEXIONES DE COBRE O BRONCE STANDARD DE MARCA NACOBRE.

DEBE UTILIZARSE SOLDADURA DE LA MARCA OMEGA DE ALEACIÓN 90-10, PARA UNIR TUBERÍAS Y CONEXIONES, HASTA EL DIÁMETRO DE 1 1/2"-38MM, PARA TUBERÍAS Y CONEXIONES DE DIÁMETRO 2"-50MM O MÁS, DEBE UTILIZARSE SOLDADURA DE LA MARCA OMEGA, DE ALEACIÓN 90-5.

LA PRUEBA HIDROSTÁTICA PARA VERIFICAR LA HERMETICIDAD DEL SISTEMA HIDRÁULICO DEBE HACERSE A LA PRESIÓN DE 8 KG/CM2 SOSTENIDA COMO MÍNIMO DURANTE 4 HORAS.

TODA TUBERÍA HIDRÁULICA COLOCADA POR DEBAJO DE FIRMES DE CONCRETO DEBE TENER COMO MÍNIMO 20CMS. DE PROFUNDIDAD RESPECTO AL NIVEL DE PISO TERMINADO.

NO DEBE ENCOFRARSE NINGUNA TUBERÍA HIDRÁULICA QUE SE COLOQUE POR PISO.



**SIMBOLOGÍA**

- INDICA COTAS A PARED
- INDICA COTAS A ESES
- INDICA ALTIMETRIA DE PISO TERMINADO
- INDICA CAMBIO DE NIVEL EN PISO
- INDICA NIVEL DE BANQUETA
- INDICA NIVEL DE JARDÍN
- INDICA ALTURA DE MURO SOBRE N.P.T.

**NOTAS GENERALES**

- 1.- LAS COTAS SON EN METROS.
- 2.- LAS COTAS Y NIVELES ESTÁN EN METROS.
- 3.- LAS COTAS Y NIVELES SE VERIFICARÁN EN OBRA.
- 4.- EL EMPLEO DE ESTE PLANO ES ÚNICAMENTE PARA LA ESPECIALIDAD HIDRÁULICA.

**SUPERFICIES**

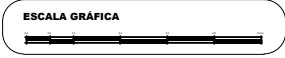
|                                       |           |
|---------------------------------------|-----------|
| SUPERFICIE DE CONSTRUCCIÓN SIN ALEROS | 228.00 M2 |
| SUPERFICIE DE R.P.B.I. Y BASURA       | 4.14 M2   |

**FIRMAS DE VALIDACIÓN**

ARQ. KARLA PEREGRINA BERMUDEZ  
DIRECTORA DE INFRAESTRUCTURA

ARQ. IRENE MARÍA MONTAGNER GUTIERREZ  
SUBDIRECTORA DE CONSTRUCCIÓN DE OBRA

ARQ. ANA CELIA PAZZI ARACILLAS  
JEF.A DE DEPARTAMENTO DE ESTUDIOS Y PROYECTOS DE OBRA



**DIRECCIÓN DE INFRAESTRUCTURA DE SALUD**

**CENTRO DE SALUD MORALES CABO ROJO, TAMPOICO ALTO**

|               |                                                      |               |                                  |
|---------------|------------------------------------------------------|---------------|----------------------------------|
| Obras:        | CENTRO DE SALUD DE 1 CONSULTORIO + RESIDENCIA MÉDICA | Nomenclatura: | PLANTA DE INSTALACIÓN HIDRÁULICA |
| Ubicación:    | LOCALIDAD MORALES CABO ROJO, MUNI. TAMPOICO ALTO     | Codificación: | <b>IH-01</b>                     |
| Tipo de Obra: | CONSTRUCCIÓN DE UN CENTRO DE SALUD                   | Fecha:        | ENERO 2020                       |
| Proyectista:  | DEPARTAMENTO DE ESTUDIOS Y PROYECTOS DE OBRA         | Escala:       | 1:50                             |

| SIMBOLOGÍA (PLANTA) |                                                                                                                                  |
|---------------------|----------------------------------------------------------------------------------------------------------------------------------|
| RED HIDRÁULICA      |                                                                                                                                  |
|                     | TUBERÍA HIDRÁULICA DE COBRE TIPO "M" - RED DE AGUA FRÍA GENERAL - POR PISO, MUROS O LOSAS, SE ESPECIFICA DIÁMETRO EN MILÍMETROS. |
|                     | TUBERÍA HIDRÁULICA DE COBRE TIPO "M" - RED DE AGUA CALIENTE POR PISO, MUROS O LOSAS, SE ESPECIFICA DIÁMETRO EN MILÍMETROS.       |
|                     | SEÑALIZACIÓN DE BAJADA DE TUBERÍA.                                                                                               |
|                     | SEÑALIZACIÓN DE SUBIDA DE TUBERÍA.                                                                                               |
|                     | CODO 90 GRADOS                                                                                                                   |
|                     | CODO 45 GRADOS                                                                                                                   |
|                     | TEE                                                                                                                              |
|                     | REDUCCIÓN BUSHING                                                                                                                |
|                     | TUERCA UNIÓN O UNIVERSAL SOLDABLE.                                                                                               |
|                     | LLAVE O VÁLVULA COMPUERTA O COMPACTA, M.C.A. URREA, FIGURA 782, HASTA Ø 2" Y FIGURA 702 PARA Ø MAYORES DE 2".                    |
|                     | LLAVE O VÁLVULA DE NARIZ CON ROSCA (PARA MANGUERA), PULIDA (ROMADA), M.C.A. URREA, FIGURA 19-F PARA 1/2", 3/4", 1" MM.           |
|                     | VÁLVULA DE CUADRO (DE BANQUETA) ROSCABLE, MARCA URREA, FIGURA 12 PARA 1/2"-13MM (VÁLVULA COLOCADA EN BOTA DE FIERRO FUNDIDO).    |
|                     | MEDIDOR DE AGUA.                                                                                                                 |
|                     | ACOMETIDA DE AGUA POTABLE.                                                                                                       |
|                     | CALENTADOR DE DEPÓSITO CALO-REX, MODELO G 60.                                                                                    |
|                     | CISTERNA                                                                                                                         |
|                     | MOTOBOMBA                                                                                                                        |

**NOTAS GENERALES:**

DEBE UTILIZARSE TUBERÍA DE COBRE DE TIPO "M" DE LA MARCA USA O NACOBRE.

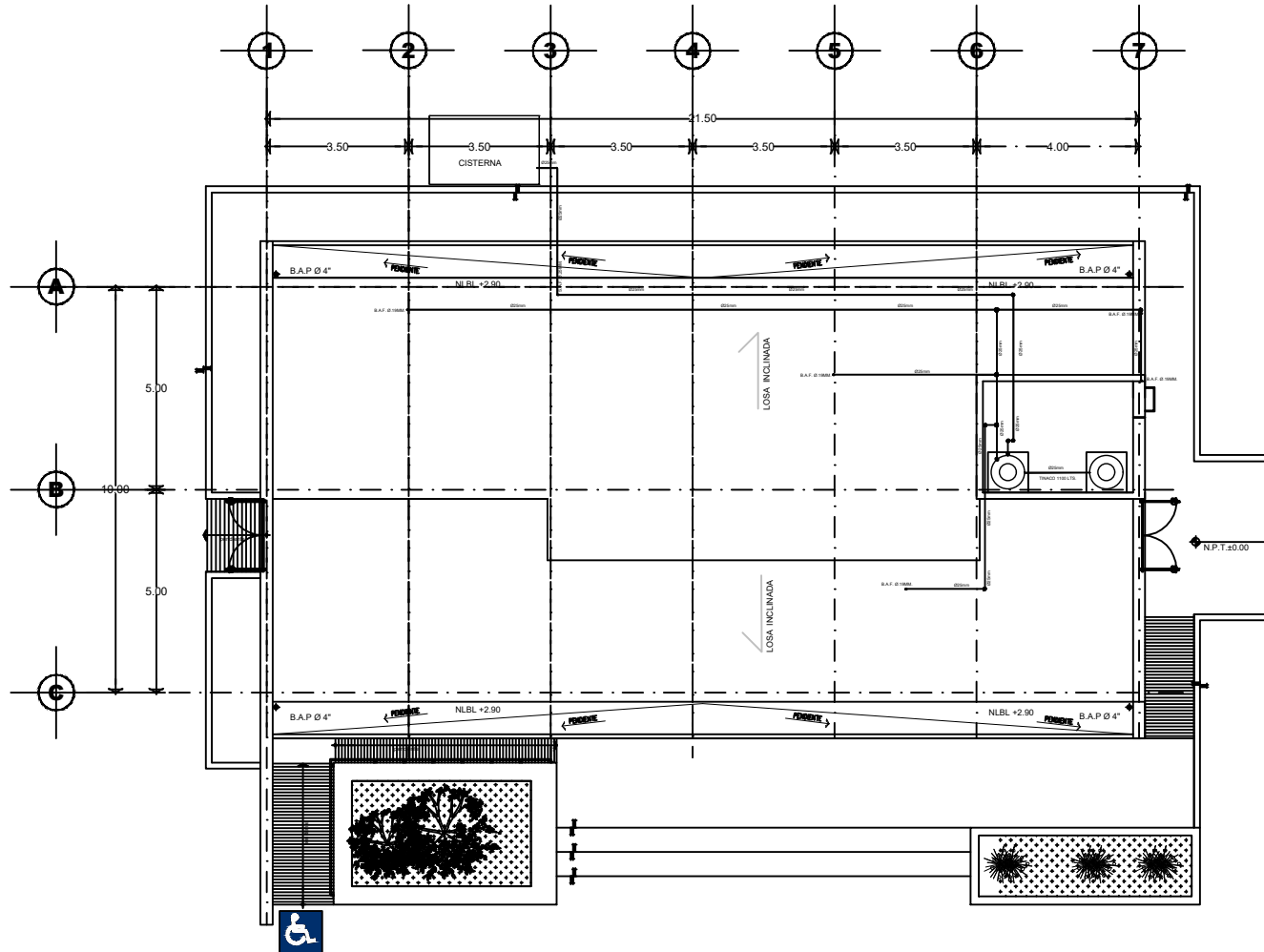
DEBEN UTILIZARSE PIEZAS Y/O CONEXIONES DE COBRE O BRONCE ESTANDAR DE MARCA NACOBRE.

DEBE UTILIZARSE SOLDADURA DE LA MARCA OMEGA DE ALEACIÓN 50-50, PARA UNIR TUBERÍAS Y CONEXIONES, HASTA EL DIÁMETRO DE 1 1/2"-38MM, PARA TUBERÍAS Y CONEXIONES DE DIÁMETRO 2"-50MM O MÁS, DEBE UTILIZARSE SOLDADURA DE LA MARCA OMEGA DE ALEACIÓN 60-40.

LA PRUEBA HIDROSTÁTICA PARA VERIFICAR LA HERMETICIDAD DEL SISTEMA HIDRÁULICO DEBE HACERSE A LA PRESIÓN DE 8 KG/CM2 SOSTENIDA COMO MÍNIMO DURANTE 4 HORAS.

TODA TUBERÍA HIDRÁULICA COLOCADA POR DEBAJO DE FIRMES DE CONCRETO DEBE TENER COMO MÍNIMO 20CMS. DE PROFUNDIDAD RESPECTO AL NIVEL DE PISO TERMINADO.

NO DEBE ENCOFRARSE NINGUNA TUBERÍA HIDRÁULICA QUE SE COLOQUE POR PISO.



**CROQUIS DE LOCALIZACIÓN**

**PLANTA ESQUEMÁTICA**

**CORTE ESQUEMÁTICO**

**SIMBOLOGÍA**

- INDICA COTAS A PARED
- INDICA COTAS A ESES
- INDICA ALTURA DE PLAFÓN DEL N.º PENDIENTE MÍN. 2%
- INDICA NIVEL DE PISO TERMINADO
- INDICA CAMBIO DE NIVEL EN PISO
- INDICA NIVEL DE BANQUETA
- INDICA NIVEL DE JARDÍN
- INDICA ALTURA DE MURO SOBRE N.P.T.

**NOTAS GENERALES**

- 1.- LAS COTAS SON EN METROS.
- 2.- LAS COTAS Y NIVELES ESTÁN EN METROS.
- 3.- LAS COTAS Y NIVELES SE VERIFICAN EN OBRA.
- 4.- EL EMPLEO DE ESTE PLANO ES ÚNICAMENTE PARA LA ESPECIALIDAD INDICADA.

**SUPERFICIES**

|                                       |           |
|---------------------------------------|-----------|
| SUPERFICIE DE CONSTRUCCIÓN SIN ALEROS | 228.00 M2 |
| SUPERFICIE DE R.P.B.I. Y BASURA       | 4.14 M2   |

**FIRMAS DE VALIDACIÓN**

ARQ. KARLA PEREGRINA BERMUDEZ  
DIRECTORA DE INFRAESTRUCTURA

ARQ. IRENE MARÍA MONTAGNER GUTIÉRREZ  
SUBDIRECTORA DE CONSTRUCCIÓN DE OBRA

ARQ. ANA CELIA PAZZI ARACILLAS  
JEF.A DE DEPARTAMENTO DE ESTUDIOS Y PROYECTOS DE OBRA

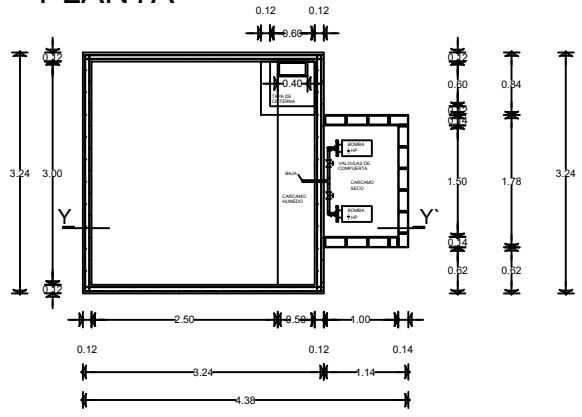
**ESCALA GRÁFICA**

**DIRECCIÓN DE INFRAESTRUCTURA DE SALUD**

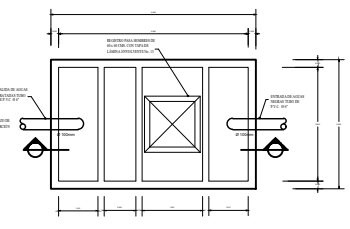
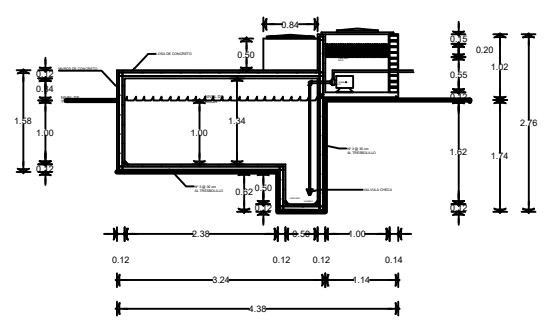
**CENTRO DE SALUD MORALES CABO ROJO, TAMPICO ALTO**

|               |                                                      |               |                                         |
|---------------|------------------------------------------------------|---------------|-----------------------------------------|
| Obra:         | CENTRO DE SALUD DE 1 CONSULTORIO + RESIDENCIA MÉDICA | Nomenclatura: | PLANTA DE AZOTEA INSTALACIÓN HIDRÁULICA |
| Ubicación:    | LOCALIDAD MORALES CABO ROJO, MUN. TAMPICO ALTO       | Codificación: | <b>IH-02</b>                            |
| Tipo de Obra: | CONSTRUCCIÓN DE UN CENTRO DE SALUD                   | Fecha:        | ENERO 2020                              |
| Proyectista:  | DEPARTAMENTO DE ESTUDIOS Y PROYECTOS DE OBRA         | Escala:       | 1:50                                    |

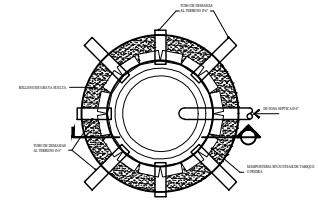
### PLANTA



### CORTE Y-Y'

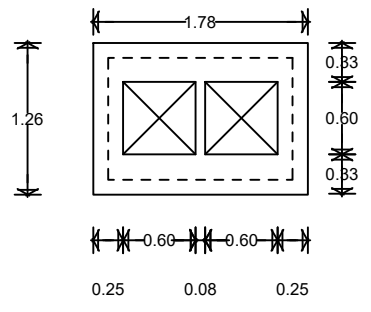


FOSA SÉPTICA (PLANTA)  
ESCALA 1:20

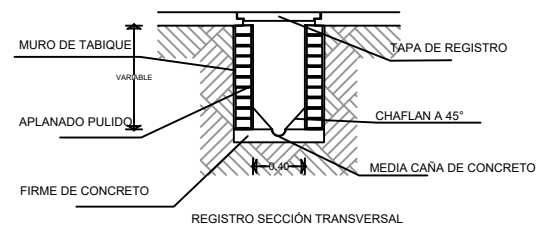
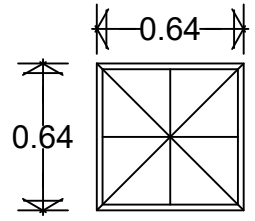


POZO DE ABSORCIÓN (PLANTA)  
ESCALA 1:20

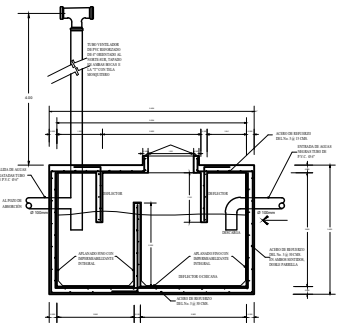
### TAPA DE CARCAMO SECO



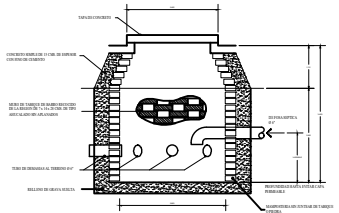
### TAPA DE CISTERNA



REGISTRO SECCIÓN TRANSVERSAL



FOSA SÉPTICA (SECCIÓN LONGITUDINAL)  
ESCALA 1:20



POZO DE ABSORCIÓN (SECCIÓN)  
ESCALA 1:20

### (DETALLES CONSTRUCTIVOS) INSTALACIÓN SANITARIA

ESCALA 1:20

#### CROQUIS DE LOCALIZACIÓN

#### PLANTA ESQUEMÁTICA

#### CORTE ESQUEMÁTICO

#### SIMBOLOGÍA

- INDICA COTAS A PAÍO
- INDICA COTAS A EJE
- INDICA ALTIMETRIA DEL PLANO DEL N.P.T.
- INDICA NIVEL DE PISO TERMINADO
- INDICA CAMBIO DE NIVEL EN PISO
- INDICA NIVEL DE BANQUETA
- N.B. INDICA NIVEL DE JARDIN
- H.M. ± S.N.P.T. INDICA ALTURA DE MURO SOBRE N.P.T.

#### NOTAS GENERALES

- 1- LAS COTAS SON AL TORNO
- 2- LAS COTAS Y NIVELES ESTAN EN METROS
- 3- LAS COTAS Y NIVELES SE VERIFICAN EN OBRA
- 4- EL EMPLEO DE ESTE PLANO ES UNICAMENTE PARA LA ESPECIALIDAD INDICADA

#### SUPERFICIES

|                                       |           |
|---------------------------------------|-----------|
| SUPERFICIE DE CONSTRUCCIÓN SIN ALEROS | 277.04 M2 |
| SUPERFICIE DE R.P.B.I. Y BASURA       | 4.14 M2   |

#### FIRMAS DE VALIDACIÓN

ARO KARLA PEREGRINA BERMUDEZ  
DIRECCIÓN DE INFRAESTRUCTURA DE SALUD

ARO IRENE MARIA MONTAGNER GUTIERREZ  
SUBDIRECCIÓN DE CONSTRUCCIÓN DE OBRAS

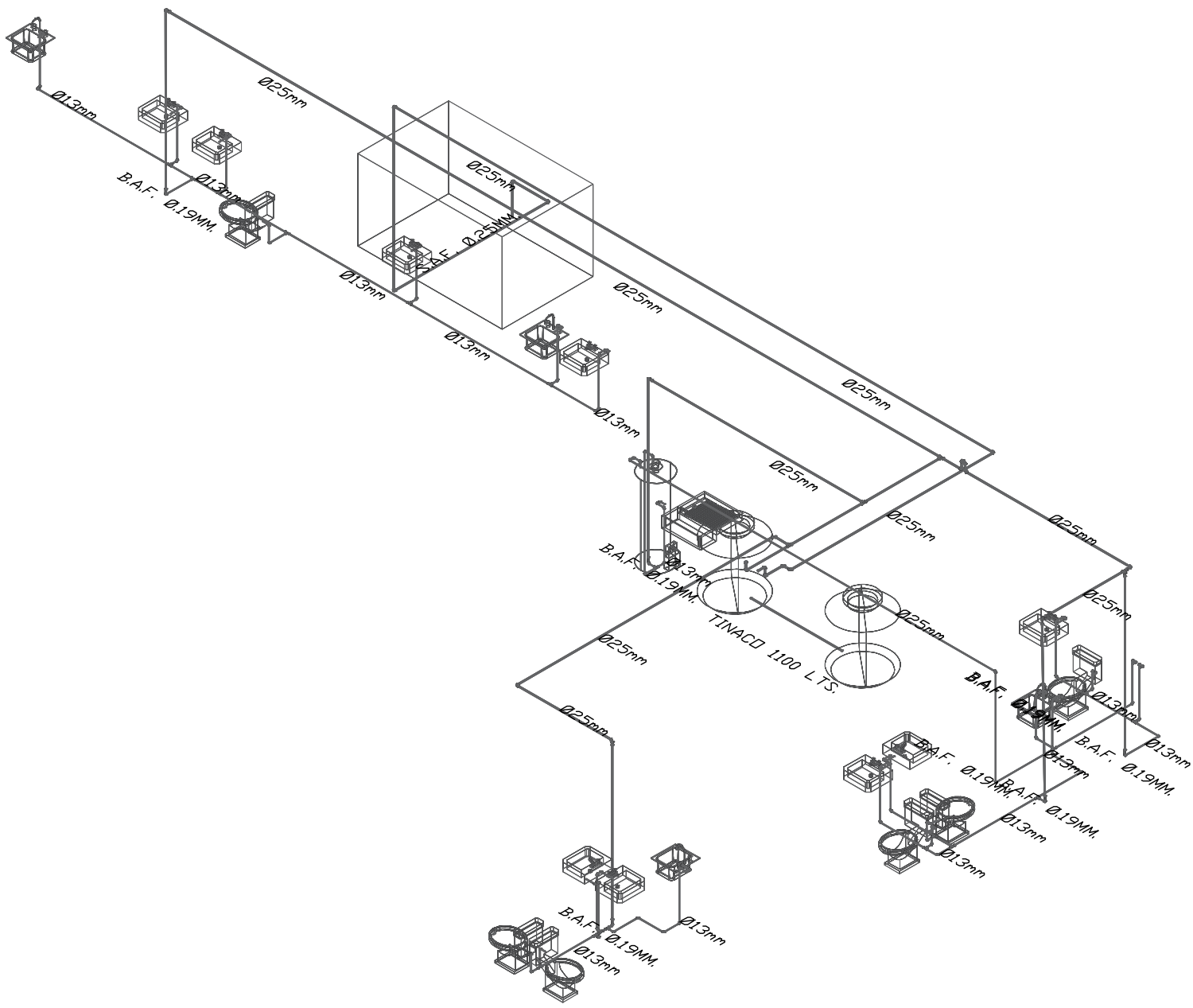
ARO ANA CELIA PAZZI ARACILLAS  
JEF.A DE DEPARTAMENTO DE ESTUDIOS Y PROYECTOS DE OBRA

#### ESCALA GRÁFICA

#### DIRECCIÓN DE INFRAESTRUCTURA DE SALUD

#### CENTRO DE SALUD MORALES CABO ROJO, TAMPMICO ALTO

|               |                                                      |               |                                           |
|---------------|------------------------------------------------------|---------------|-------------------------------------------|
| Obra:         | CENTRO DE SALUD DE 1 CONSULTORIO + RESIDENCIA MEDICA | Nomenclatura: | CISTERNA, FOSA SÉPTICA, POZO DE ABSORCIÓN |
| Ubicación:    | LOCALIDAD MORALES CABO ROJO, MPIO. TAMPMICO ALTO     | Codificación: | IH-03                                     |
| Tipo de Obra: | CONSTRUCCIÓN DE UN CENTRO DE SALUD                   | Fecha:        | ENERO 2020                                |
| Proyectista:  | DEPARTAMENTO DE ESTUDIOS Y PROYECTOS DE OBRA         | Escala:       | S/E                                       |



**CROQUIS DE LOCALIZACIÓN**

**PLANTA ESQUEMÁTICA**

**CORTE ESQUEMÁTICO**

**SIMBOLOGÍA**

- INDICA COTAS A PARED
- INDICA COTAS A EJE
- INDICA ALTURA DE PLAFÓN DEL N. PENDIENTE MIN. 2%
- INDICA NIVEL DE PISO TERMINADO
- INDICA CAMBIO DE NIVEL EN PISO
- N.B. INDICA NIVEL DE BANQUETA
- N.L. INDICA NIVEL DE JARDÓN
- H.M. ± S.N.P.T. INDICA ALTURA DE MURO SOBRE N.P.T.

**NOTAS GENERALES**

- 1.- LAS COTAS SON EN METROS.
- 2.- LAS COTAS Y NIVELES ESTÁN EN METROS.
- 3.- LAS COTAS Y NIVELES SE VERIFICARÁN EN OBRA.
- 4.- EL EMPLEO DE ESTE PLANO ES ÚNICAMENTE PARA LA ESPECIALIDAD INDICADA.

**SUPERFICIES**

|                                       |           |
|---------------------------------------|-----------|
| SUPERFICIE DE CONSTRUCCIÓN SIN ALEROS | 228.00 M2 |
| SUPERFICIE DE R.P.B.I. Y BASURA       | 4.14 M2   |

**FIRMAS DE VALIDACIÓN**

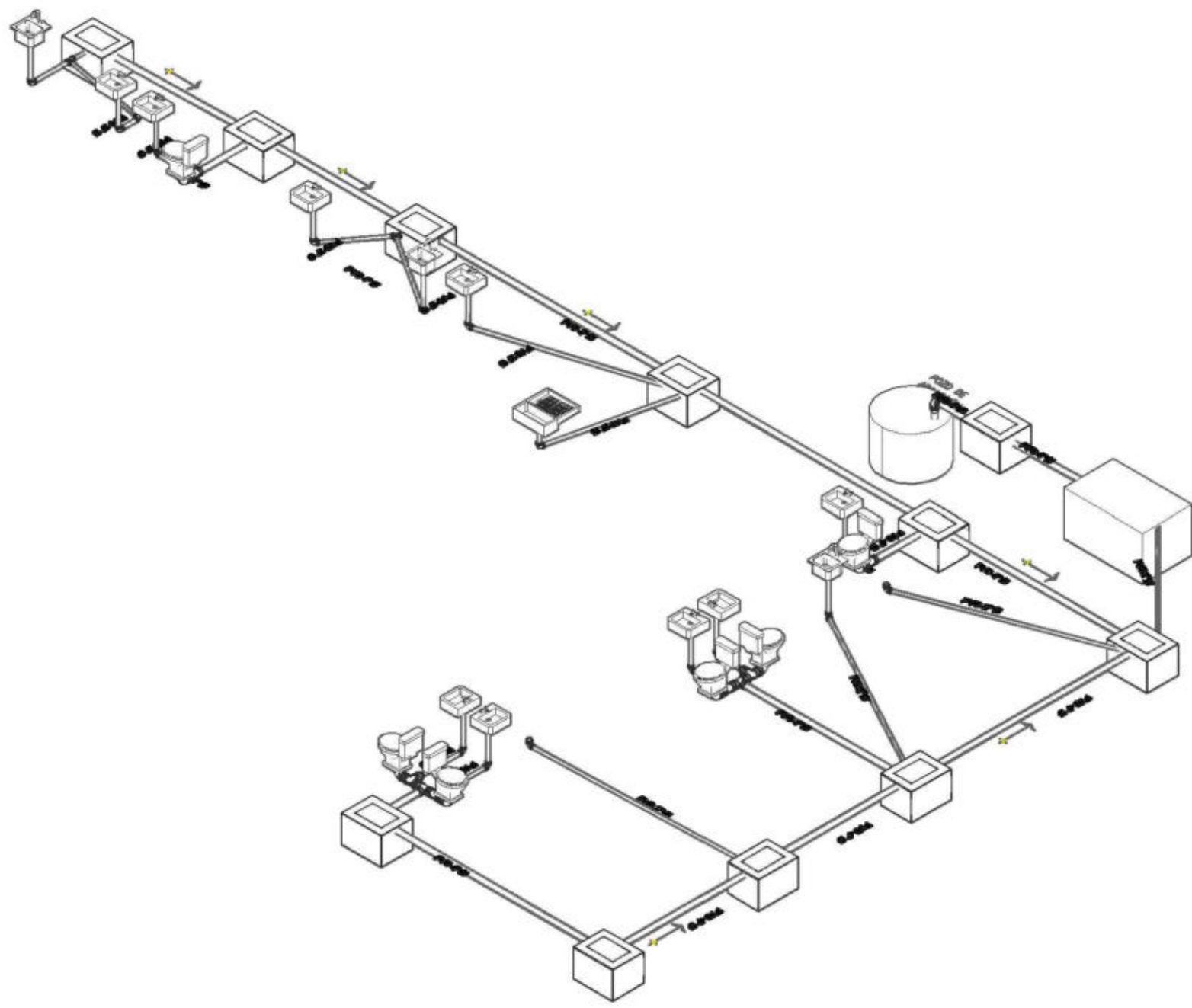
\_\_\_\_\_  
 ARO KARLA PEREGRINA BERMUDEZ  
 DIRECCION DE INFRAESTRUCTURA

\_\_\_\_\_  
 ARO IRENE MARIA MONTAGNER GUTIERREZ  
 SUBDIRECCION DE CONSTRUCCION DE OBRA

\_\_\_\_\_  
 ARO ANA CELIA PAZZI ARACILLAS  
 JEFA DE DEPARTAMENTO DE ESTUDIOS Y PROYECTOS DE OBRA

**ESCALA GRÁFICA**

|                                                            |                                                 |
|------------------------------------------------------------|-------------------------------------------------|
| <b>DIRECCIÓN DE INFRAESTRUCTURA DE SALUD</b>               |                                                 |
| <b>CENTRO DE SALUD MORALES CABO ROJO, TAMPICO ALTO</b>     |                                                 |
| Obra: CENTRO DE SALUD DE 1 CONSULTORIO + RESIDENCIA MEDICA | Nomenclatura: ISOMETRICO INSTALACION HIDRAULICA |
| Ubicación: LOCALIDAD MORALES CABO ROJO, MUN. TAMPICO ALTO  | Codificación: <b>IH-04</b>                      |
| Tipo de Obra: CONSTRUCCIÓN DE UN CENTRO DE SALUD           | Fecha: ENERO 2020<br>Escala: S/E                |
| Proyectista: DEPARTAMENTO DE ESTUDIOS Y PROYECTOS DE OBRA  |                                                 |



**CROQUIS DE LOCALIZACIÓN**

**PLANTA ESQUEMÁTICA**

**CORTE ESQUEMÁTICO**

**SIMBOLOGÍA**

- INDICA COTAS A PAÑO
- INDICA COTAS A EJE
- INDICA ALTURA DE PLAFÓN DEL N. PENDIENTE MIN. 2%
- INDICA NIVEL DE PISO TERMINADO
- INDICA CAMBIO DE NIVEL EN PISO
- INDICA NIVEL DE BANQUETA
- INDICA NIVEL DE JARDÍN
- INDICA ALTURA DE MURO SOBRE N.P.T.

**NOTAS GENERALES**

- 1.- LAS COTAS SON AL OBRILLO
- 2.- LAS COTAS Y NIVELES ESTÁN EN METROS.
- 3.- LAS COTAS Y NIVELES SE VERIFICARÁN EN OBRA.
- 4.- EL EMPLEO DE ESTE PLANO ES ÚNICAMENTE PARA LA ESPECIALIDAD INDICADA.

**SUPERFICIES**

|                                       |           |
|---------------------------------------|-----------|
| SUPERFICIE DE CONSTRUCCIÓN SIN ALEROS | 228.00 M2 |
| SUPERFICIE DE R.P.B.I. Y BASURA       | 4.14 M2   |

**FIRMAS DE VALIDACIÓN**

\_\_\_\_\_  
 ARO. KARLA PEREGRINA BERMUDEZ  
 DIRECTORA DE INFRAESTRUCTURA

\_\_\_\_\_  
 ARO. IRENE MARÍA MONTAGNER GUTIÉRREZ  
 SUBDIRECTORA DE CONSTRUCCIÓN DE OBRA

\_\_\_\_\_  
 ARO. ANA CELIA PAZZI ARACILLAS  
 JEFA DE DEPARTAMENTO DE ESTUDIOS Y PROYECTOS DE OBRA

**ESCALA GRÁFICA**

|                                                           |                      |
|-----------------------------------------------------------|----------------------|
| <b>DIRECCIÓN DE INFRAESTRUCTURA DE SALUD</b>              |                      |
| <b>CENTRO DE SALUD MORALES CABO ROJO, TAMPICO ALTO</b>    |                      |
| Obras:                                                    | Nonomenclatura:      |
| CENTRO DE SALUD DE 1 CONSULTORIO + RESIDENCIA MÉDICA      | ISOMETRICO SANITARIO |
| Ubicación:                                                | Codificación:        |
| LOCALIDAD DE MORALES CABO ROJO, MUNICIPIO DE TAMPICO ALTO | <b>IS-02</b>         |
| Tipo de Obra:                                             | Fecha:               |
| CONSTRUCCIÓN DE UN CENTRO DE SALUD                        | ENERO 2020           |
|                                                           | Escala:              |
|                                                           | S/E                  |
| Proyectista:                                              |                      |
| DEPARTAMENTO DE ESTUDIOS Y PROYECTOS DE OBRA              |                      |

**O.P.D. SERVICIOS DE SALUD DE VERACRUZ  
DIRECCIÓN DE INFRAESTRUCTURA DE SALUD**

**CONSTANCIA DE VISITA AL SITIO DE LA REALIZACIÓN DE LOS TRABAJOS DE LA LICITACIÓN PÚBLICA ESTATAL**

**No. LPE- SESVER-DIS-2020-033-FISE**

RELATIVO A LA:

**REHABILITACIÓN DE UN CENTRO DE SALUD EN LA LOCALIDAD DE LA ISLA, MUNICIPIO DE PAPANTLA, VER. Y  
CONSTRUCCIÓN DE UN CENTRO DE SALUD EN LA LOCALIDAD DE MORALES CABO ROJO, MUNICIPIO DE  
TAMPICO ALTO, VER.**

CON FUNDAMENTO EN EL ARTÍCULO 39 FRACCIÓN VIII DE LA LEY 825 DE OBRAS PÚBLICAS Y SERVICIOS RELACIONADOS CON ELLAS DEL ESTADO DE VERACRUZ DE IGNACIO DE LLAVE, SE LLEVA A CABO EL ACTO DE VISITA AL SITIO DE EJECUCIÓN DE LOS TRABAJOS RELATIVOS A LA OBRA PÚBLICA, SIENDO LAS **15:00** HRS. EL DÍA **10 DE NOVIEMBRE DE 2020**, CONTEMPLADO EL **REHABILITACIÓN DE UN CENTRO DE SALUD EN LA LOCALIDAD DE LA ISLA, MUNICIPIO DE PAPANTLA, VER.**, CON DOMICILIO EN **CALLE OSCAR TORRES PANCARDO S/N, A UN COSTADO DE LA GALERA LOCAL, C.P. 93400.**, SE INICIA EL RECORRIDO CON LA PARTICIPACIÓN DE LOS QUE EN ÉSTA INTERVIENEN:

EL REPRESENTANTE DE LA DIRECCIÓN DE INFRAESTRUCTURA DE SALUD CUYO NOMBRE Y CARGO SE MENCIONA, CERTIFICA QUE LA VISITA AL SITIO DE LA REALIZACIÓN DE LAS ACTIVIDADES FUE EFECTUADA POR LOS LICITANTES O SUS REPRESENTANTES COMO FUE PREVISTO EN LAS BASES A LA LICITACIÓN PÚBLICA ESTATAL.

**NOMBRE DE LA PERSONA QUE CERTIFICA LA VISITA EN APEGO A LO  
DISPUESTO EN LAS BASES DE LA LICITACIÓN RESPECTIVA**

**FIRMA**

**ING. EDUARDO GUILLEN MELGAREJO**  
SUPERVISOR DEL DEPARTAMENTO DE EJECUCIÓN Y SUPERVISIÓN DE OBRA.

LA VISITA AL SITIO DE REALIZACIÓN DE LOS TRABAJOS INICIÓ CON LAS SIGUIENTES INDICACIONES A LOS ASISTENTES:

EL OBJETO DE LA VISITA ES QUE LOS LICITANTES ANALICEN LOS GRADOS DE DIFICULTAD DE LOS TRABAJOS, HAGAN LAS VALORACIONES DE LOS ELEMENTOS QUE SE REQUIERAN Y REALICEN LAS INVESTIGACIONES QUE CONSIDEREN NECESARIAS SOBRE LAS CONDICIONES CLIMATOLÓGICAS O CUALQUIER OTRA QUE PUDIERA AFECTAR EL DESARROLLO DE LOS TRABAJOS.

CUALQUIER DUDA QUE SURJA CON MOTIVO DE LA VISITA O DE LA REVISIÓN DE LAS BASES DE CONTRATACIÓN A LA LICITACIÓN PÚBLICA ESTATAL DEBERÁ PLANTEARSE POR ESCRITO EN LOS TÉRMINOS ESTABLECIDOS EN LAS PROPIAS BASES.



LOS LICITANTES O SUS REPRESENTANTES DECLARAN HABER EFECTUADO LA VISITA DE INSPECCIÓN EN EL SITIO DONDE SE EJECUTARÁN LOS TRABAJOS RELATIVOS A LA OBRA Y QUE CONOCEN TODOS LOS FACTORES QUE INTERVENDRÁN EN SU REALIZACIÓN.

| Nº | NOMBRE O RAZÓN SOCIAL DEL LICITANTE | NOMBRE DEL REPRESENTANTE       | CARGO DENTRO DE LA EMPRESA | FIRMA |
|----|-------------------------------------|--------------------------------|----------------------------|-------|
| 1  | MARCELINO DEL ANGEL AMAYA           | ING. MARCELINO DEL ANGEL AMAYA | REPRESENTANTE LEGAL        |       |
| 2  |                                     |                                |                            |       |
| 3  |                                     |                                |                            |       |
| 4  |                                     |                                |                            |       |
| 5  |                                     |                                |                            |       |
| 6  |                                     |                                |                            |       |
| 7  |                                     |                                |                            |       |

UNA VEZ CONCLUIDO EL RECORRIDO, PREVIA LECTURA DEL PRESENTE DOCUMENTO Y AL MANIFESTAR LOS LICITANTES, QUE NO TIENE NADA QUE AGREGAR EN CUANTO A LA MANERA EN QUE SE DESARROLLÓ LA VISITA, NI AL CONTENIDO DE ESTA CONSTANCIA Y AL NO HABER OTRO ASUNTO QUE TRATAR, SE DA POR TERMINADO EL PRESENTE ACTO SIENDO LAS **15:30 HRS.**, DEL DÍA Y MES DE SU INICIO, FIRMANDO DE CONFORMIDAD Y COMO CONSTANCIA EN TODAS SUS HOJAS AL MARGEN Y AL CALCE, LAS PERSONAS QUE EN ELLA INTERVINIERON; A FIN DE QUE SURTA LOS EFECTOS LEGALES QUE LE SON INHERENTES Y PARA EFECTO DE NOTIFICACIÓN EN FORMA, SE HACE ENTREGA A LOS PRESENTES COPIA FOTOSTÁTICA FIRMADA DE LA PRESENTE.

----- FIN DE LA CONSTANCIA -----



**O.P.D. SERVICIOS DE SALUD DE VERACRUZ  
DIRECCIÓN DE INFRAESTRUCTURA DE SALUD**

**CONSTANCIA DE VISITA AL SITIO DE LA REALIZACIÓN DE LOS TRABAJOS DE LA LICITACIÓN PÚBLICA ESTATAL**

**No. LPE- SESVER-DIS-2020-033-FISE**

RELATIVO A LA:

**REHABILITACIÓN DE UN CENTRO DE SALUD EN LA LOCALIDAD DE LA ISLA, MUNICIPIO DE PAPANTLA, VER. Y  
CONSTRUCCIÓN DE UN CENTRO DE SALUD EN LA LOCALIDAD DE MORALES CABO ROJO, MUNICIPIO DE  
TAMPICO ALTO, VER.**

CON FUNDAMENTO EN EL ARTÍCULO 39 FRACCIÓN VIII DE LA LEY 825 DE OBRAS PÚBLICAS Y SERVICIOS RELACIONADOS CON ELLAS DEL ESTADO DE VERACRUZ DE IGNACIO DE LLAVE, SE LLEVA A CABO EL ACTO DE VISITA AL SITIO DE EJECUCIÓN DE LOS TRABAJOS RELATIVOS A LA OBRA PÚBLICA, SIENDO LAS **12:00** HRS. EL DÍA **11** DE **NOVIEMBRE** DE **2020**, CONTEMPLADO EL **CONSTRUCCIÓN DE UN CENTRO DE SALUD EN LA LOCALIDAD DE MORALES CABO ROJO, MUNICIPIO DE TAMPICO ALTO, VER.**, CON DOMICILIO **A UN LADO DE LA COOPERATIVA S/N, C.P. 92040.**, SE INICIA EL RECORRIDO CON LA PARTICIPACIÓN DE LOS QUE EN ÉSTA INTERVIENEN:

EL REPRESENTANTE DE LA DIRECCIÓN DE INFRAESTRUCTURA DE SALUD CUYO NOMBRE Y CARGO SE MENCIONA, CERTIFICA QUE LA VISITA AL SITIO DE LA REALIZACIÓN DE LAS ACTIVIDADES FUE EFECTUADA POR LOS LICITANTES O SUS REPRESENTANTES COMO FUE PREVISTO EN LAS BASES A LA LICITACIÓN PÚBLICA ESTATAL.

**NOMBRE DE LA PERSONA QUE CERTIFICA LA VISITA EN APEGO A LO  
DISPUESTO EN LAS BASES DE LA LICITACIÓN RESPECTIVA**

**FIRMA**

**ING. EDUARDO GUILLEN MELGAREJO**  
SUPERVISOR DEL DEPARTAMENTO DE EJECUCIÓN Y SUPERVISIÓN DE OBRA.

LA VISITA AL SITIO DE REALIZACIÓN DE LOS TRABAJOS INICIÓ CON LAS SIGUIENTES INDICACIONES A LOS ASISTENTES:

EL OBJETO DE LA VISITA ES QUE LOS LICITANTES ANALICEN LOS GRADOS DE DIFICULTAD DE LOS TRABAJOS, HAGAN LAS VALORACIONES DE LOS ELEMENTOS QUE SE REQUIERAN Y REALICEN LAS INVESTIGACIONES QUE CONSIDEREN NECESARIAS SOBRE LAS CONDICIONES CLIMATOLÓGICAS O CUALQUIER OTRA QUE PUDIERA AFECTAR EL DESARROLLO DE LOS TRABAJOS.

CUALQUIER DUDA QUE SURJA CON MOTIVO DE LA VISITA O DE LA REVISIÓN DE LAS BASES DE CONTRATACIÓN A LA LICITACIÓN PÚBLICA ESTATAL DEBERÁ PLANTEARSE POR ESCRITO EN LOS TÉRMINOS ESTABLECIDOS EN LAS PROPIAS BASES.





LOS LICITANTES O SUS REPRESENTANTES DECLARAN HABER EFECTUADO LA VISITA DE INSPECCIÓN EN EL SITIO DONDE SE EJECUTARÁN LOS TRABAJOS RELATIVOS A LA OBRA Y QUE CONOCEN TODOS LOS FACTORES QUE INTERVENDRÁN EN SU REALIZACIÓN.

| Nº | NOMBRE O RAZÓN SOCIAL DEL LICITANTE | NOMBRE DEL REPRESENTANTE       | CARGO DENTRO DE LA EMPRESA | FIRMA |
|----|-------------------------------------|--------------------------------|----------------------------|-------|
| 1  | IT PETROL S.A. DE C.V.              | VÍCTOR JONATHAN RAMOS GUZMÁN   | TOPOGRAFO                  |       |
| 2  | MARCELINO DEL ANGEL AMAYA           | ING. MARCELINO DEL ANGEL AMAYA | REPRESENTANTE LEGAL        |       |
| 3  |                                     |                                |                            |       |
| 4  |                                     |                                |                            |       |
| 5  |                                     |                                |                            |       |
| 6  |                                     |                                |                            |       |
| 7  |                                     |                                |                            |       |

UNA VEZ CONCLUIDO EL RECORRIDO, PREVIA LECTURA DEL PRESENTE DOCUMENTO Y AL MANIFESTAR LOS LICITANTES, QUE NO TIENE NADA QUE AGREGAR EN CUANTO A LA MANERA EN QUE SE DESARROLLÓ LA VISITA, NI AL CONTENIDO DE ESTA CONSTANCIA Y AL NO HABER OTRO ASUNTO QUE TRATAR, SE DA POR TERMINADO EL PRESENTE ACTO SIENDO LAS **12:50 HRS.**, DEL DÍA Y MES DE SU INICIO, FIRMANDO DE CONFORMIDAD Y COMO CONSTANCIA EN TODAS SUS HOJAS AL MARGEN Y AL CALCE, LAS PERSONAS QUE EN ELLA INTERVINIERON; A FIN DE QUE SURTA LOS EFECTOS LEGALES QUE LE SON INHERENTES Y PARA EFECTO DE NOTIFICACIÓN EN FORMA, SE HACE ENTREGA A LOS PRESENTES COPIA FOTOSTÁTICA FIRMADA DE LA PRESENTE.

----- FIN DE LA CONSTANCIA -----



O.P.D. SERVICIOS DE SALUD DE VERACRUZ  
DIRECCIÓN DE INFRAESTRUCTURA DE SALUD

ACTA DE JUNTA DE ACLARACIONES

LICITACIÓN: LICITACIÓN PÚBLICA ESTATAL  
NÚMERO: LPE-SESVER-DIS-2020-033-FISE  
OBRA: REHABILITACIÓN DE UN CENTRO DE SALUD EN LA LOCALIDAD DE LA ISLA, MUNICIPIO DE PAPANTLA, VER. Y CONSTRUCCIÓN DE UN CENTRO DE SALUD EN LA LOCALIDAD DE MORALES CABO ROJO, MUNICIPIO DE TAMPICO ALTO, VER.  
SE CELEBRA EN: XALAPA, VER.  
LUGAR: SUBDIRECCIÓN DE APOYO TÉCNICO Y NORMATIVIDAD DE OBRA.  
FECHA: 13 DE NOVIEMBRE DE 2020.

SIENDO LAS **09:00 HRS.**, EN EL LUGAR Y FECHA INDICADO EN EL CUADRO DE REFERENCIA Y DE CONFORMIDAD CON LO DISPUESTO EN LAS BASES DE LA LICITACIÓN PÚBLICA ESTATAL, SE REUNIERON EN LA SALA DE JUNTAS DE LA SUBDIRECCIÓN DE APOYO TÉCNICO Y NORMATIVIDAD DE OBRA, UBICADA EN LA CALLE SOCONUSCO NÚMERO 31, COLONIA AGUACATAL, C.P. 91130, EN LA CIUDAD DE XALAPA, VER., LAS PERSONAS CUYA ASISTENCIA SE ENLISTAN AL FINAL DE LA PRESENTE ACTA, CON EL OBJETO DE LLEVAR A CABO LA JUNTA DE ACLARACIONES, CON FUNDAMENTO EN LO ESTABLECIDO EN EL ARTÍCULO 42 DE LA LEY DE OBRAS PÚBLICAS Y SERVICIOS RELACIONADOS CON ELLAS DEL ESTADO DE VERACRUZ DE IGNACIO DE LA LLAVE Y 35 DE SU REGLAMENTO.

A CONTINUACIÓN, SE PROCEDE A LA LECTURA DE LOS CUESTIONAMIENTOS O SOLICITUDES DE ACLARACIONES A LA LICITACIÓN PÚBLICA ESTATAL PRESENTADAS POR LOS INTERESADOS, ASÍ COMO LAS RESPUESTAS OTORGADAS POR LA CONVOCANTE, COMO SE INDICA A CONTINUACIÓN:

| LICITANTE                   | PREGUNTA | RESPUESTA |
|-----------------------------|----------|-----------|
| NO SE PRESENTARON PREGUNTAS |          |           |

DE CONFORMIDAD CON EL ARTÍCULO 42 DE LA LEY DE OBRAS PÚBLICAS Y SERVICIOS RELACIONADOS CON ELLAS DEL ESTADO DE VERACRUZ DE IGNACIO DE LA LLAVE; QUIEN PRESIDE ESTE ACTO MANIFIESTA NO HABRÁ LA CELEBRACIÓN DE ULTERIORES JUNTAS, POR LO QUE ESTA SERÁ LA ÚNICA A CELEBRARSE.

PREVIA LECTURA DEL PRESENTE DOCUMENTO Y AL MANIFESTAR LOS PARTICIPANTES A PREGUNTA EXPRESA DE QUIEN PRESIDE, QUE NO TIENEN NADA QUE AGREGAR EN CUANTO A LA MANERA EN QUE SE DESARROLLÓ EL ACTO, NI AL CONTENIDO DE ES **09:19 HRS.**, DEL DÍA DE SU INICIO, FIRMANDO DE CONFORMIDAD Y COMO CONSTANCIA EN TODAS LAS HOJAS AL MARGEN Y AL CALCE, LAS PERSONAS QUE EN ELLA INTERVINIERON; A FIN DE QUE SURTA LOS EFECTOS LEGALES QUE LE SON INHERENTES Y COMO NOTIFICACIÓN EN FORMA; HACIENDO ENTREGA A TODOS LOS PRESENTES DE COPIA FIRMADA DE LA PRESENTE ACTA.



**POR LA DIRECCIÓN DE INFRAESTRUCTURA DE SALUD:**

| NOMBRE DEL REPRESENTANTE O FUNCIONARIO                                                                       | FIRMA |
|--------------------------------------------------------------------------------------------------------------|-------|
| C. ENRIQUE MARTÍNEZ ORTEGA<br>SUBDIRECTOR DE APOYO TÉCNICO Y NORMATIVIDAD DE OBRA                            |       |
| C. CRUZ DEL CARMEN DE JESUS DOLORES GONZÁLEZ<br>JEFA DEL DEPARTAMENTO DE LICITACIONES Y ADJUDICACIÓN DE OBRA |       |
| C. IRENE MARÍA MONTAGNER GUTIÉRREZ<br>SUBDIRECTORA DE CONSTRUCCIÓN DE OBRA                                   |       |
| C. AMADO GUICHARD BELLO<br>JEFE DE DEPARTAMENTO DE EJECUCIÓN Y SUPERVISIÓN DE OBRA                           |       |
| C. JORGE ÁNGEL CÓRDOBA COVARRUBIAS<br>JEFE DEL DEPARTAMENTO DE ESTIMACIÓN DE COSTOS DE OBRA                  |       |
| C. ANA CELIA PAZZI ARADILLAS<br>JEFA DEL DEPARTAMENTO DE ESTUDIOS Y PROYECTOS DE OBRA                        |       |

**POR LOS LICITANTES:**

| N° | NOMBRE Y RAZÓN SOCIAL:                     | REPRESENTANTE                            | FIRMA |
|----|--------------------------------------------|------------------------------------------|-------|
| 1  | MARCELINO DEL ANGEL AMAYA                  | VICTOR MANUEL GONZALEZ<br>HERNANDEZ      |       |
| 2  | ITPETROL, S.A. DE C.V.                     | ARQ. FERNANDO JONATHAN<br>REBOLLEO ROSAS |       |
| 3  | LIXA CONSTRUCCIONES, S. DE R.L. DE<br>C.V. | TANIA PONCE SALINAS                      |       |
| 4  |                                            |                                          |       |
| 5  |                                            |                                          |       |
| 6  |                                            |                                          |       |

-----FIN DEL ACTA-----





O.P.D. SERVICIOS DE SALUD DE VERACRUZ  
DIRECCIÓN DE INFRAESTRUCTURA DE SALUD

ACTA DE PRESENTACIÓN Y APERTURA DE PROPOSICIONES  
DE LA LICITACIÓN PÚBLICA ESTATAL NÚMERO:

LPE-SESVER-DIS-2020-033-FISE

RELATIVO A:

REHABILITACIÓN DE UN CENTRO DE SALUD EN LA LOCALIDAD DE LA ISLA, MUNICIPIO DE PAPANTLA, VER. Y  
CONSTRUCCIÓN DE UN CENTRO DE SALUD EN LA LOCALIDAD DE MORALES CABO ROJO, MUNICIPIO DE  
TAMPICO ALTO, VER.

En la ciudad de Xalapa - Enríquez, capital del Estado de Veracruz, siendo las **09:00 Hrs.** del día **19 de noviembre de 2020**, de conformidad con lo establecido en los Artículos 34 fracción I y 43 de la Ley de Obras Públicas y Servicios Relacionados con Ellas del Estado de Veracruz, 43, 44, 45 y 46 de su Reglamento y acorde a lo dispuesto en las Bases de Contratación de la Licitación Pública Estatal y la Junta de Aclaraciones, se reunieron en la Subdirección de Apoyo Técnico y Normatividad de Obra de la Dirección de Infraestructura de Salud, siendo presidido el acto por la C. Nallyely Guraieb Toledo, Jefa del Departamento de Programación Financiera de obra, designada mediante oficio No. SESVER/DIS-K/SATNO/DLA0/4096/2020 de fecha 17 de noviembre de 2020, signado por la Arq. Karla Peregrina Bermúdez, Directora de Infraestructura de Salud, así como los servidores públicos y representantes de los licitantes cuyos nombres, representaciones y firmas figuran al final de la presente acta.

A continuación, se procede a pasar lista de asistencia de los licitantes que se presentaron para participar en la presente licitación.

| Nº | LICITANTE:                             | REPRESENTANTE:                                  |
|----|----------------------------------------|-------------------------------------------------|
| 1  | C. MARCELINO DEL ÁNGEL AMAYA           | C. VICTOR MANUEL GONZÁLEZ HERNÁNDEZ             |
| 2  | LIXA CONSTRUCCIONES S. DE R.L. DE C.V. | C. TANIA PONCE SALINAS                          |
| 3  | IT PETROL, S.A. DE C.V.                | C. FERNANDO JONATHAN REBOLLEDO ROSAS            |
| 4  | CONSTRUCTORA RACOGSA, S.A. DE C.V.     | C. VICTOR DANIEL SEQUEDA ESPEJO <b>(OYENTE)</b> |

Se hace la aclaración que el C. Víctor Daniel Sequeda Espejo, no presenta carta poder, motivo por el cual está presente en el acto en calidad de oyente, por lo tanto no tiene autoridad para firma de la presenta acta.

Acto seguido se procedió a recibir los sobres debidamente cerrados en forma inviolable que contienen las propuestas de los participantes para esta licitación y que están presentes; se procedió a la apertura de los mismos revisándose debidamente todos y cada uno de los documentos que los integran, sin que ello implique la evaluación de su contenido de conformidad con los Artículos 43 fracción I de la Ley de Obras Públicas y Servicios Relacionados con Ellas del Estado de Veracruz y 43 de su Reglamento.



Una vez recibida la documentación solicitada y habiéndose dado constancia de la documentación presentada de conformidad con los Artículos 43 fracción II de la Ley de Obras Públicas y Servicios Relacionados con Ellas del Estado de Veracruz y 44 de su Reglamento, se procederá al rubricado del **Documento No. 22, Catálogo de conceptos de trabajo y cantidades de obra para expresión de precios unitarios y monto total** de la propuesta por el servidor público designado por la convocante para presidir el acto.

A continuación, se relacionan los nombres de los licitantes e importes sin I.V.A. de las proposiciones presentadas que leídas públicamente fueron:

| Nº | LICITANTE:                             | MONTO:          | OBSERVACIONES: |
|----|----------------------------------------|-----------------|----------------|
| 1  | C. MARCELINO DEL ÁNGEL AMAYA           | \$ 5,674,503.02 | -----          |
| 2  | LIXA CONSTRUCCIONES S. DE R.L. DE C.V. | \$ 6,271,024.43 | -----          |
| 3  | IT PETROL, S.A. DE C.V.                | \$ 5,890,734.86 | -----          |
| 4  | RACOGSA, S.A. DE C.V.                  | \$ 9,850,897.22 | -----          |

Después de haber dado cumplimiento a lo establecido por el Artículo 43 fracciones I, II y III de la Ley de Obras Públicas y Servicios Relacionados con Ellas del Estado de Veracruz, se reciben las proposiciones para su evaluación detallada, haciendo la valoración que corresponda a cada requisito solicitado, así como en su caso a la omisión de los mismos, de conformidad con lo establecido por el Artículo 44 de la Ley de Obras Públicas y Servicios Relacionados con Ellas del Estado de Veracruz.

Una vez llevada a cabo la evaluación a las proposiciones recibidas tal y como lo señala el Artículo 45 de la Ley de Obras Públicas y Servicios Relacionados con Ellas del Estado de Veracruz, se informa que el contenido del fallo se notificará a los licitantes en la Sala de Juntas de la Subdirección de Apoyo Técnico y Normatividad de Obra de la Dirección de Infraestructura de Salud, el día **04 de diciembre de 2020 a las 10:00 hrs.**, para que en presencia de quienes asistan, se dé a conocer al licitante adjudicado y se firme el acta que al efecto se formule por parte de los licitantes y servidores públicos de las dependencias invitadas, asimismo el fallo se dará a conocer en la página electrónica de esta dependencia, <http://www.ssaver.gob.mx>.

Se les notifica a los licitantes, que el día en que se dé a conocer el fallo, el licitante que resulte adjudicado, deberá presentar en original la cédula de registro del padrón de contratistas de la Secretaría de Finanzas y Planeación del Estado de Veracruz vigente, asimismo de conformidad con lo establecido en la regla 2.1.31 de la resolución miscelánea fiscal para 2020, deberá presentar el resultado de la consulta de la opinión ante el Servicio de Administración Tributaria (SAT), misma que deberá ser en sentido positivo, a efectos de poder llevar a cabo la firma del contrato respectivo; del mismo modo, le será requerida la constancia vigente de no tener adeudos fiscales con la Secretaría de Finanzas y Planeación, según lo establecido en el artículo 9 BIS del Código Financiero para el Estado de Veracruz de Ignacio de la Llave.

Se integra el documento Anexo 1 "RECEPCIÓN DE DOCUMENTOS" el cual forma parte de la presente acta. Para constancia y a fin de que surta los efectos legales que le son inherentes y estando todos los presentes de acuerdo con los términos asentados en esta acta, se cierra la presente a las **09:35 horas** del día de su inicio, firmando el presente documento los que intervinieron en este acto.





**VERACRUZ**  
GOBIERNO  
DEL ESTADO



**SS**  
Secretaría  
de Salud

**SESVER**  
Servicios de Salud  
de Veracruz



**POR LA DIRECCIÓN DE INFRAESTRUCTURA DE SALUD.**

---

**C. NALLYELY GURAIEB TOLEDO**

JEFA DEL DEPARTAMENTO DE PROGRAMACIÓN FINANCIERA DE OBRA

**POR EL ÓRGANO INTERNO DE CONTROL  
EN LA SECRETARÍA DE SALUD Y EN EL O.P.D. SESVER.**

---

**C. MIGUEL ÁNGEL PARRA CAMACHO**  
REPRESENTANTE

**POR LA DIRECCIÓN JURÍDICA DE SESVER.**

---

**C. ELSA MARÍA VILLARAUX CERVÓN**  
REPRESENTANTE

**POR LOS LICITANTES**

**C. MARCELINO DEL ÁNGEL AMAYA**

**LIXA CONSTRUCCIONES, S. DE R.L. DE C.V.**

---

**C. VICTOR MANUEL GONZÁLEZ HERNÁNDEZ**

REPRESENTANTE

---

**C. TANIA PONCE SALINAS**

REPRESENTANTE





**VERACRUZ**  
GOBIERNO  
DEL ESTADO



**SS**  
Secretaría  
de Salud

**SESVER**  
Servicios de Salud  
de Veracruz



**IT. PETROL, S.A. DE C.V.**

**CONSTRUCTORA RACOGSA, S.A. DE C.V.**

**NO FIRMA EN VIRTUD DE NO TRAER CARTA  
PODER**

**C. FERNANDO JONATHAN REBOLLEDO ROSAS**

REPRESENTANTE

**C. VICTOR DANIEL SEQUEDA ESPEJO**

REPRESENTANTE

----- FIN DEL ACTA -----



O.P.D. SERVICIOS DE SALUD DE VERACRUZ  
DIRECCIÓN DE INFRAESTRUCTURA DE SALUD

DICTAMEN TÉCNICO – ECONÓMICO PARA EMISIÓN DE FALLO DE LICITACIÓN PÚBLICA ESTATAL

Nº LPE-SESVER-DIS-2020-033-FISE

DICTAMEN TÉCNICO-ECONÓMICO PARA EMISIÓN DEL FALLO DE LA LICITACIÓN PÚBLICA ESTATAL NÚMERO **LPE-SESVER-DIS-2020-033-FISE**, RELATIVO A LA: **REHABILITACIÓN DE UN CENTRO DE SALUD EN LA LOCALIDAD DE LA ISLA, MUNICIPIO DE PAPANTLA, VER., Y CONSTRUCCIÓN DE UN CENTRO DE SALUD EN LA LOCALIDAD DE MORALES CABO ROJO, MUNICIPIO DE TAMPICO ALTO, VER.**

MOTIVOS Y FUNDAMENTOS

FUNDAN EL PRESENTE DICTAMEN PARA LA REALIZACIÓN DE LOS TRABAJOS DE ACUERDO A LO DISPUESTO EN LOS ARTÍCULOS 134 DE LA CONSTITUCIÓN POLÍTICA DE LOS ESTADOS UNIDOS MEXICANOS; 72 ÚLTIMO PÁRRAFO DE LA CONSTITUCIÓN POLÍTICA DEL ESTADO DE VERACRUZ DE IGNACIO DE LA LLAVE; 49 DE LA LEY DE COORDINACIÓN FISCAL; 1, 2, 3, 4, 10 SEGUNDO PÁRRAFO, 38 Y 40 DE LA LEY ORGÁNICA DEL PODER EJECUTIVO DEL ESTADO DE VERACRUZ DE IGNACIO DE LA LLAVE; **1 FRACCIÓN I; 2 FRACCIÓN XXIV, 3 INCISO A FRACCIÓN I, 34 FRACCIÓN I Y SEGUNDO PÁRRAFO, 37, 39, 44, 45 Y 54 FRACCIÓN I DE LA LEY 825 DE OBRAS PÚBLICAS Y SERVICIOS RELACIONADOS CON ELLAS DEL ESTADO DE VERACRUZ DE IGNACIO DE LA LLAVE; 31, 32, 47 FRACCIÓN II, 50 APARTADO A, 52 FRACCIÓN II Y 53 DE SU REGLAMENTO; 2 FRACCIONES II Y III DE LA LEY GENERAL DE RESPONSABILIDADES ADMINISTRATIVAS; 1 DE LA LEY GENERAL DEL SISTEMA ANTICORRUPCIÓN; 1 FRACCIONES III Y IV DE LA LEY DE RESPONSABILIDADES ADMINISTRATIVAS PARA EL ESTADO DE VERACRUZ DE IGNACIO DE LA LLAVE; 1 DE LA LEY DEL SISTEMA ESTATAL ANTICORRUPCIÓN DE VERACRUZ DE IGNACIO DE LA LLAVE; 9 BIS Y 186 DEL CÓDIGO FINANCIERO PARA EL ESTADO DE VERACRUZ; 1, 2 Y 14 FRACCIÓN VI DE LA LEY 54 QUE CREA EL ORGANISMO PÚBLICO DESCENTRALIZADO SERVICIOS DE SALUD DE VERACRUZ; 18 FRACCIONES XXVI Y XXVII, 19 FRACCIONES XI, XII Y XIII, 24 FRACCIONES II, IV, VI Y XI Y 25 FRACCIONES XXVI, LVI Y LVII DEL REGLAMENTO INTERIOR DE SERVICIOS DE SALUD DE VERACRUZ (GOE EXT. 478 30\_11\_2016); 11 DEL MANUAL DE INTEGRACIÓN Y FUNCIONAMIENTO DEL COMITÉ PARA LA ADJUDICACIÓN DE OBRAS Y SERVICIOS RELACIONADOS CON ELLAS DE SERVICIOS DE SALUD DE VERACRUZ PARA EL EJERCICIO 2020; 3, 9, 32 DE LOS LINEAMIENTOS PARA EL CONTROL Y LA CONTENCIÓN DEL GASTO PÚBLICO EN EL ESTADO DE VERACRUZ DE FECHA 13 DE MARZO DE 2012; 27, 31, 32 Y 39 DE LOS LINEAMIENTOS GENERALES Y ESPECÍFICOS DE DISCIPLINA, CONTROL Y AUSTERIDAD EFICAZ DE LAS DEPENDENCIAS Y ENTIDADES DEL PODER EJECUTIVO DEL ESTADO DEL 29 DE ENERO DEL 2010; 25 DEL ACUERDO QUE MODIFICA LOS LINEAMIENTOS GENERALES DE AUSTERIDAD Y CONTENCIÓN DEL GASTO PARA EL PODER EJECUTIVO DEL ESTADO DE VERACRUZ PUBLICADO EN LA GACETA OFICIAL DEL ESTADO CON FECHA 04 DE FEBRERO DE 2020; 62, 63 Y 64 DEL DECRETO NUMERO 525 DEL PRESUPUESTO DE EGRESOS DEL GOBIERNO DEL ESTADO DE VERACRUZ DE IGNACIO DE LA LLAVE PARA EL EJERCICIO FISCAL 2020. -----**

NORMATIVIDAD APLICABLE:

**CONSTITUCIÓN POLÍTICA DE LOS ESTADOS UNIDOS MEXICANOS**

DICTAMEN TÉCNICO-ECONÓMICO DE LA LICITACIÓN PÚBLICA ESTATAL  
Nº LPE-SESVER-DIS-2020-033-FISE

Soconusco #31 Col. Aguacatal  
CP 91130, Xalapa, Veracruz  
Tel. 01 228 842 3000 ext. 3131  
[www.ssaver.gob.mx/](http://www.ssaver.gob.mx/)



**ARTÍCULO 134.** LOS RECURSOS ECONÓMICOS DE QUE DISPONGA LA FEDERACIÓN, LOS ESTADOS, LOS MUNICIPIOS, EL DISTRITO FEDERAL Y LOS ÓRGANOS POLÍTICO-ADMINISTRATIVOS DE SUS DEMARCACIONES TERRITORIALES, SE ADMINISTRARÁN CON EFICIENCIA, EFICACIA, ECONOMÍA, TRANSPARENCIA Y HONRADEZ PARA SATISFACER LOS OBJETIVOS A LOS QUE ESTÉN DESTINADOS.

## **CONSTITUCIÓN POLÍTICA DEL ESTADO DE VERACRUZ DE IGNACIO DE LA LLAVE**

**ARTÍCULO 72 ÚLTIMO PÁRRAFO.** LOS CONTRATOS ADMINISTRATIVOS QUE SE ADJUDICARÁN A TRAVÉS DEL PROCEDIMIENTO ADMINISTRATIVO QUE DISPONGA LA LEY, CON BASE EN LOS PRINCIPIOS DE LEGALIDAD, PUBLICIDAD, IGUALDAD, CONCURRENCIA Y TRANSPARENCIA. -----

## **LEY 825 DE OBRAS PÚBLICAS Y SERVICIOS RELACIONADOS CON ELLAS DEL ESTADO DE VERACRUZ.**

**ARTÍCULO 1.** LA PRESENTE LEY ES DE ORDEN PÚBLICO E INTERÉS GENERAL, Y TIENE POR OBJETO REGULAR LA PLANEACIÓN, PROGRAMACIÓN, PRESUPUESTACIÓN, CONTRATACIÓN, CONSTRUCCIÓN, EJECUCIÓN, CONSERVACIÓN, MANTENIMIENTO, DEMOLICIÓN, GASTO Y CONTROL DE LAS OBRAS PÚBLICAS; ASÍ COMO DE LOS SERVICIOS RELACIONADOS CON ELLAS, A FIN DE ASEGURAR LAS MEJORES CONDICIONES DISPONIBLES EN CUANTO A PRECIO, CALIDAD, FINANCIAMIENTO, OPORTUNIDAD Y DEMÁS CIRCUNSTANCIAS PERTINENTES, QUE REALICEN LOS ENTES PÚBLICOS SIGUIENTES: -----

**FRACCIÓN I.** EL PODER EJECUTIVO DEL ESTADO, A TRAVÉS DE SUS DEPENDENCIAS CENTRALIZADAS Y ENTIDADES PARAESTATALES; -----

**ARTÍCULO 2.** PARA LOS EFECTOS DE LA PRESENTE LEY, SE ENTENDERÁ POR: -----

**FRACCIÓN XXIV.** LICITACIÓN PÚBLICA ESTATAL: ES EL PROCEDIMIENTO ADMINISTRATIVO MEDIANTE EL CUAL LOS ENTES PÚBLICOS CONVOCAN Y SELECCIONAN A LOS CONTRATISTAS CON DOMICILIO EN EL ESTADO PARA LA EJECUCIÓN DE OBRAS O SERVICIOS REGULADOS POR ESTA LEY. -----

**ARTÍCULO 3.** LOS SERVICIOS RELACIONADOS CON LAS OBRAS PÚBLICAS COMPRENDEN: -----

**INCISO A.** SE CONSIDERAN OBRAS PÚBLICAS, LOS TRABAJOS QUE TENGAN POR OBJETO: -----

**FRACCIÓN I.** LA EXCAVACIÓN, CONSTRUCCIÓN, INSTALACIÓN, CONSERVACIÓN, MANTENIMIENTO, REPARACIÓN Y DEMOLICIÓN DE BIENES INMUEBLES; -----

**ARTÍCULO 34.** LOS ENTES PÚBLICOS SELECCIONARÁN DE ENTRE LOS PROCEDIMIENTOS QUE A CONTINUACIÓN SE SEÑALAN, AQUÉL QUE DE ACUERDO CON LA NATURALEZA DE LA CONTRATACIÓN ASEGURE AL ESTADO LAS MEJORES CONDICIONES DISPONIBLES EN CUANTO A PRECIO, CALIDAD, FINANCIAMIENTO, OPORTUNIDAD Y DEMÁS CIRCUNSTANCIAS PERTINENTES: -----

### **FRACCIÓN I. LICITACIÓN PÚBLICA;**

**PÁRRAFO SEGUNDO:** LAS CONDICIONES CONTENIDAS EN LA CONVOCATORIA A LA LICITACIÓN E INVITACIÓN A CUANDO MENOS TRES PERSONAS Y EN LAS PROPOSICIONES PRESENTADAS POR LOS

DICTAMEN TÉCNICO-ECONÓMICO DE LA LICITACIÓN PÚBLICA ESTATAL  
N° LPE-SESVER-DIS-2020-033-FISE

LICITANTES NO PODRÁN SER NEGOCIADAS, SIN PERJUICIO DE QUE LA CONVOCANTE PUEDA SOLICITAR A LOS LICITANTES ACLARACIONES O INFORMACIÓN ADICIONAL. -----

**ARTÍCULO 37.** LA LICITACIÓN PÚBLICA PODRÁ SER ESTATAL, NACIONAL O INTERNACIONAL, EN ESTE ÚLTIMO CASO CUANDO RESULTE OBLIGATORIO CONFORME A LO ESTABLECIDO EN LOS TRATADOS INTERNACIONALES O SE ACREDITE LA RECIPROCIDAD INTERNACIONAL; E INICIA CON LA PUBLICACIÓN DE LA CONVOCATORIA Y CONCLUYE CON LA FIRMA DEL CONTRATO O, EN SU CASO, LA CANCELACIÓN DEL PROCEDIMIENTO, EN AQUELLOS SUPUESTOS QUE EL REGLAMENTO ESTABLECE. -----

**ARTÍCULO 39.** LA CONVOCATORIA A LA LICITACIÓN PÚBLICA SE PUBLICARÁ EN LA GACETA OFICIAL DEL ESTADO, EN UN PERIÓDICO DE MAYOR CIRCULACIÓN EN EL ESTADO Y EN LOS MEDIOS ELECTRÓNICOS AUTORIZADOS, Y PARA EL CASO DE NACIONALES E INTERNACIONALES ADEMÁS EN EL DIARIO OFICIAL DE LA FEDERACIÓN. -----

**ARTÍCULO 44.** UNA VEZ HECHA LA EVALUACIÓN DE LAS PROPOSICIONES TÉCNICAS Y ECONÓMICAS POR EL ÁREA ENCARGADA DEL PROCEDIMIENTO DE LICITACIÓN, ÉSTA LA SOMETERÁ PARA SU APROBACIÓN AL COMITÉ. -----

**ARTÍCULO 45.** UNA VEZ APROBADA LA EVALUACIÓN A QUE SE REFIERE EL ARTÍCULO ANTERIOR, LA CONVOCANTE EMITIRÁ UN FALLO, DETERMINANDO A QUIÉN SE LE ADJUDICARÁ EL CONTRATO RESPECTIVO, POR SER QUIEN HAYA PRESENTADO LA POSTURA MÁS CONVENIENTE AL ENTE PÚBLICO, CONFORME A LOS CRITERIOS DE ADJUDICACIÓN ESTABLECIDOS EN LA CONVOCATORIA A LA LICITACIÓN, LAS CONDICIONES LEGALES, TÉCNICAS Y ECONÓMICAS REQUERIDAS Y PORQUE GARANTIZA EL CUMPLIMIENTO DE LAS OBLIGACIONES RESPECTIVAS. -----

**ARTÍCULO 54.** PARA LOS EFECTOS DE ESTA LEY, LOS CONTRATOS DE OBRAS PÚBLICAS Y DE SERVICIOS RELACIONADOS CON ELLAS, PODRÁN SER DE TRES TIPOS: -----

**FRACCIÓN I.** SOBRE LA BASE DE LOS PRECIOS UNITARIOS, EN CUYO CASO EL IMPORTE DE LA REMUNERACIÓN O PAGO TOTAL QUE DEBA CUBRIRSE AL CONTRATISTA SE HARÁ POR UNIDAD DE CONCEPTO DE TRABAJO TERMINADO, DE CONFORMIDAD CON LO QUE ESTABLEZCA EL REGLAMENTO. -----

## **REGLAMENTO DE LA LEY 825 DE OBRAS PÚBLICAS Y SERVICIOS RELACIONADOS CON ELLAS DEL ESTADO DE VERACRUZ.**

**ARTÍCULO 31.** EN LOS PROCEDIMIENTOS DE CONTRATACIÓN DE OBRAS PÚBLICAS Y DE SERVICIOS RELACIONADOS CON LAS MISMAS, LOS ENTES PÚBLICOS OPTARÁN, EN IGUALDAD DE CONDICIONES, POR EL EMPLEO DE LOS RECURSOS HUMANOS DEL ESTADO Y POR LA UTILIZACIÓN DE BIENES O SERVICIOS DE PROCEDENCIA NACIONAL Y LOS PROPIOS DE LA REGIÓN. -----

**ARTÍCULO 32.** EN LAS CONVOCATORIAS LOS ENTES PÚBLICOS DEL PODER EJECUTIVO DEL ESTADO Y PARA OTROS QUE ASÍ LO CONSIDEREN, LA CONSULTA DE LAS BASES E INSCRIPCIÓN A LOS PROCEDIMIENTOS DE LICITACIÓN PÚBLICA SERÁ GRATUITA, DEBIÉNDOSE PUBLICAR EN LOS MEDIOS A QUE SE REFIERE EL ARTÍCULO 39 DE LA LEY; BASTANDO CON QUE SE PUBLIQUE UNA SÍNTESIS DE LA CONVOCATORIA INDICANDO EL LUGAR DONDE SE PODRÁN CONSULTAR LAS BASES. -----

DICTAMEN TÉCNICO-ECONÓMICO DE LA LICITACIÓN PÚBLICA ESTATAL  
N° LPE-SESVER-DIS-2020-033-FISE

**ARTÍCULO 47.** PARA LA EVALUACIÓN DE LA SOLVENCIA DE LAS PROPOSICIONES SE APLICARÁN LOS SIGUIENTES MECANISMOS: -----

**FRACCIÓN II.** DE PUNTOS Y PORCENTAJES: QUE CONSISTE EN DETERMINAR LA SOLVENCIA DE LAS PROPOSICIONES, A PARTIR DEL NÚMERO DE PUNTOS O UNIDADES PORCENTUALES, QUE OBTENGAN LAS PROPOSICIONES CONFORME A LA PUNTUACIÓN O PONDERACIÓN ESTABLECIDA EN LA CONVOCATORIA A LA LICITACIÓN PÚBLICA. -----

**ARTÍCULO 50.** EVALUACIÓN EN EL SISTEMA POR PUNTOS. -----

PARA LA EVALUACIÓN TÉCNICA DE LAS PROPOSICIONES BAJO EL MECANISMO DE EVALUACIÓN POR PUNTOS O PORCENTAJES A QUE SE REFIERE EL ARTÍCULO 47 FRACCIÓN II DE ESTE REGLAMENTO, SE LLEVARÁ A CABO EL SIGUIENTE PROCEDIMIENTO: -----

**A.** EN LOS PROCEDIMIENTOS DE CONTRATACIÓN DE OBRAS, LA CONVOCANTE DEBERÁ ASIGNAR LA PUNTUACIÓN O UNIDADES PORCENTUALES DE CONFORMIDAD CON LO SIGUIENTE: ..." -----

**ARTÍCULO 52.** UNA VEZ HECHA LA EVALUACIÓN DE LAS PROPOSICIONES, EL CONTRATO SE ADJUDICARÁ DE ENTRE LOS LICITANTES, A AQUEL CUYA PROPOSICIÓN RESULTE SOLVENTE PORQUE REÚNE, CONFORME A LOS CRITERIOS DE ADJUDICACIÓN ESTABLECIDOS EN LAS BASES DE LA LICITACIÓN, LAS CONDICIONES LEGALES, TÉCNICAS Y ECONÓMICAS REQUERIDAS POR LA CONVOCANTE, Y POR TANTO GARANTIZA EL CUMPLIMIENTO DE LAS OBLIGACIONES RESPECTIVAS, CONFORME A LO SIGUIENTE: -----

**FRACCIÓN II.** LA PROPOSICIÓN QUE HAYA OBTENIDO EL MAYOR PUNTAJE O PONDERACIÓN, CUANDO SE APLIQUE EL MECANISMO DE PUNTOS O PORCENTAJES. -----

**ARTÍCULO 53.** EL DOCUMENTO QUE CONTenga LA EVALUACIÓN DE LAS PROPOSICIONES A QUE SE REFIEREN LOS ARTÍCULOS ANTERIORES DE ESTA SECCIÓN, DEBERÁ EMITIRSE PREVIO AL FALLO. ---

#### **LINEAMIENTOS GENERALES Y ESPECÍFICOS DE DISCIPLINA, CONTROL Y AUSTERIDAD EFICAZ.**

**ARTÍCULO 27.** LAS DEPENDENCIAS Y ENTIDADES, EN LA PLANEACIÓN, PROGRAMACIÓN, PRESUPUESTACIÓN Y EL EJERCICIO DEL GASTO DE INVERSIÓN EN INFRAESTRUCTURA PARA EL DESARROLLO, OBRA PÚBLICA Y SERVICIOS RELACIONADOS CON LAS MISMAS DEBERÁN ATENDER LOS SIGUIENTES CRITERIOS: -----

**FRACCIÓN I.** DAR PRIORIDAD A LA TERMINACIÓN DE OBRAS Y ACCIONES EN PROCESO, A LAS OBRAS NUEVAS QUE TIENEN PROYECTO EJECUTIVO Y CUENTAN CON LA LIBERACIÓN DE TERRENOS Y AFECTACIONES PARA SU REALIZACIÓN, ASÍ COMO A LA CONSERVACIÓN Y MANTENIMIENTO ORDINARIO DE LA INFRAESTRUCTURA ESTATAL; POR ÚLTIMO, CONSIDERARÁN LOS ESTUDIOS Y PROYECTOS NUEVOS; -----

**ARTÍCULO 39.** LAS DEPENDENCIAS Y ENTIDADES, PARA HACER LA EVALUACIÓN DE LAS PROPOSICIONES, DEBERÁN VERIFICAR QUE CUMPLAN CON LOS REQUISITOS SOLICITADOS EN LAS BASES DE LICITACIÓN; PARA TAL EFECTO, LA CONVOCANTE ESTABLECERÁ LOS PROCEDIMIENTOS Y

DICTAMEN TÉCNICO-ECONÓMICO DE LA LICITACIÓN PÚBLICA ESTATAL  
N° LPE-SESVER-DIS-2020-033-FISE

LOS CRITERIOS CLAROS Y DETALLADOS PARA ACREDITAR LA SOLVENCIA DE LAS PROPUESTAS, DEPENDIENDO DE LAS CARACTERÍSTICAS, COMPLEJIDAD Y MAGNITUD DE LOS TRABAJOS POR REALIZAR. EN LOS SERVICIOS RELACIONADOS CON LAS OBRAS PÚBLICAS, LAS DEPENDENCIAS Y ENTIDADES SE CERCORARÁN, ENTRE OTROS ASPECTOS, DEL CUMPLIMIENTO DE LAS CONDICIONES LEGALES EXIGIDAS AL LICITANTE; QUE EL PERSONAL PROPUESTO DE SU PARTE CUENTE CON LA EXPERIENCIA, CAPACIDAD Y RECURSOS NECESARIOS PARA LA REALIZACIÓN DE LOS TRABAJOS SOLICITADOS POR LA CONVOCANTE Y QUE LOS TABULADORES DE SUELDOS, LA INTEGRACIÓN DE LAS PLANTILLAS Y EL TIEMPO DE EJECUCIÓN CORRESPONDAN AL SERVICIO OFERTADO. UNA VEZ REALIZADA LA EVALUACIÓN DE LAS PROPOSICIONES, EL CONTRATO SE ADJUDICARÁ DE ENTRE LOS LICITANTES, A AQUEL CUYA PROPUESTA RESULTE SOLVENTE POR REUNIR, CONFORME A LOS CRITERIOS DE ADJUDICACIÓN ESTABLECIDOS EN LAS BASES DE LICITACIÓN, LAS CONDICIONES LEGALES, TÉCNICAS Y ECONÓMICAS REQUERIDAS POR LA CONVOCANTE, QUE GARANTIZAN SATISFACTORIAMENTE EL CUMPLIMIENTO DE LAS OBLIGACIONES RESPECTIVAS. -----

**ACUERDO QUE MODIFICA LOS LINEAMIENTOS GENERALES DE AUSTERIDAD Y CONTENCIÓN DEL GASTO PARA EL PODER EJECUTIVO DEL ESTADO DE VERACRUZ PUBLICADO EN LA GACETA OFICIAL DEL ESTADO CON FECHA 04 DE FEBRERO DE 2020.**

**ARTÍCULO 25.** EN LAS BASES Y REQUISITOS DE TODA CONVOCATORIA O INVITACIÓN EN MATERIA DE INVERSIÓN PÚBLICA, PARA PARTICIPAR EN PROCEDIMIENTOS DE LICITACIÓN, ADJUDICACIÓN O ASIGNACIÓN DE OBRAS PÚBLICAS O SERVICIOS RELACIONADOS CON ELLAS, DEBERÁ PRECISARSE QUE, UNA VEZ DESAHOGADOS AQUELLOS Y PREVIO A LA SUSCRIPCIÓN DE LOS CONTRATOS O CONVENIOS RELATIVOS, EN TÉRMINOS DE LA LEY DE OBRAS Y DEMÁS DISPOSICIONES APLICABLES, LAS DEPENDENCIAS Y ENTIDADES RESPONSABLES DEBERÁN REMITIR INVARIABLEMENTE COPIA SIMPLE DE LA DOCUMENTACIÓN PARA FINES INFORMATIVOS A LA SECRETARÍA, POR CONDUCTO DE LA SUBSECRETARÍA DE EGRESOS. -----

EN CASO DE QUE LA SECRETARÍA A PARTIR DE LA DOCUMENTACIÓN QUE RECIBA, ENCUENTRE CONDUCTAS, POR COMISIÓN U OMISIÓN, QUE NO SE APEGUEN A LOS PRINCIPIOS DE CONTROL Y CONTENCIÓN DEL GASTO QUE PREVEN LOS LINEAMIENTOS O, EN SU DEFECTO, VIOLACIÓN AL PRINCIPIO DE LEGALIDAD QUE ORDENA LA CONSTITUCIÓN LOCAL Y DEMÁS LEGISLACIÓN APLICABLE, PODRÁ INFORMAR DE TAL ILICITUD A LA CONTRALORÍA GENERAL DEL ESTADO. -----

**LEY 54 QUE CREA EL ORGANISMO PÚBLICO DESCENTRALIZADO SERVICIOS DE SALUD DE VERACRUZ.**

**ARTÍCULO 1.** SE CREA EL ORGANISMO PÚBLICO DESCENTRALIZADO SERVICIOS DE SALUD DE VERACRUZ, CON PERSONALIDAD JURÍDICA Y PATRIMONIO PROPIOS, CON DOMICILIO EN LA CAPITAL DEL ESTADO DE VERACRUZ-LLAVE Y REGIDO POR LAS DISPOSICIONES DE ESTA LEY. -----

**ARTÍCULO 2.** LOS FINES DE SERVICIOS DE SALUD DE VERACRUZ SON PROTEGER, PROMOVER Y RESTAURAR LA SALUD DE LA PERSONA Y DE LA COLECTIVIDAD A TRAVÉS DE LA PRESTACIÓN DE LOS SERVICIOS DE SALUD QUE COMPRENDEN LA ATENCIÓN MÉDICA, LA SALUD PÚBLICA Y LA ASISTENCIA SOCIAL. -----

**REGLAMENTO INTERIOR DE SERVICIOS DE SALUD DE VERACRUZ (GOE EXT. 478 30-XI-2016).**

DICTAMEN TÉCNICO-ECONÓMICO DE LA LICITACIÓN PÚBLICA ESTATAL  
N° LPE-SESVER-DIS-2020-033-FISE



DE CONFORMIDAD CON LOS ARTÍCULOS 18 FRACCIONES XXVI Y XXVII, 19 FRACCIONES XI, XII Y XIII, 24 FRACCIONES II, IV Y VI Y 25 FRACCIONES XXVI, LVI Y LVII DEL REGLAMENTO INTERIOR DE SERVICIOS DE SALUD DE VERACRUZ PUBLICADO EN LA GOE EXT. 478 30\_11\_2016, **LA DIRECCIÓN DE INFRAESTRUCTURA DE SALUD** CUENTA CON ATRIBUCIONES PARA LA CONTRATACIÓN DE OBRA Y/O SERVICIOS RELACIONADOS CON LA MISMA ANTE TERCEROS, LOS ESTUDIOS Y PROYECTOS PARA LA CONSTRUCCIÓN, DISEÑO Y REHABILITACIÓN DE INMUEBLES DE SALUD Y ELABORAR EL PRESUPUESTO PARA LA LICITACIÓN Y CONTRATACIÓN CORRESPONDIENTE PARA EL MANTENIMIENTO Y SERVICIOS GENERALES HOSPITALARIOS, DE CONFORMIDAD CON LOS RECURSOS AUTORIZADOS POR LA DIRECCIÓN ADMINISTRATIVA DE SERVICIOS DE SALUD, PREVIO ACUERDO CON EL DIRECTOR GENERAL DE SERVICIOS DE SALUD. -----

QUE LA SALUD ES UN VALOR FUNDAMENTAL EN LA VIDA DE TODO SER HUMANO Y UNA CONDICIÓN ESENCIAL PARA SU DESARROLLO; ES TAMBIÉN UNO DE LOS PILARES EN LOS QUE CUALQUIER ESTADO DEBE SUSTENTAR SU CRECIMIENTO Y ESTABILIDAD; ES UN BIEN PÚBLICO QUE EL ESTADO MEXICANO RECONOCE COMO TAL EN EL ARTÍCULO 40, DE LA CONSTITUCIÓN POLÍTICA DE LOS ESTADOS UNIDOS MEXICANOS. -----

LA PROTECCIÓN DE LA SALUD ES UN DERECHO HUMANO RECONOCIDO, CON LAS IMPLICACIONES JURÍDICAS QUE CONLLEVA; HA EVOLUCIONADO HACIA LA IMPOSICIÓN DE OBLIGACIONES A LOS PODERES PÚBLICOS A FIN DE HACERLO VIABLE. -----

EL ESTADO TIENE LA OBLIGACIÓN DE LLEVAR A CABO ACCIONES PARA QUE LAS PRESTACIONES MÉDICAS QUE COMPONEN EL DERECHO A LA PROTECCIÓN DE LA SALUD, SE OTORGUEN CON EFICIENCIA, EFECTIVIDAD, CALIDAD TÉCNICA Y TRATO DIGNO, A FIN DE QUE DICHO DERECHO SE PUEDA EJERCER CON PLENITUD Y NO SEA SÓLO UNA ASPIRACIÓN. -----

QUE EL MARCO NORMATIVO DEL **FONDO DE APORTACIONES PARA LA INFRAESTRUCTURA SOCIAL ESTATAL (FISE) 2020** SE DESTINARÁ EXCLUSIVAMENTE AL FINANCIAMIENTO DE OBRAS Y ACCIONES QUE BENEFICIEN DIRECTAMENTE A LA POBLACIÓN DE LOS MUNICIPIOS QUE PRESENTEN MAYORES NIVELES DE REZAGO SOCIAL Y POBREZA EN LA ENTIDAD. -----

LO ANTERIOR COMO PRIMORDIAL PARA EL SECTOR SALUD, ASIGNAR RECURSOS A PROGRAMAS Y/O PROYECTOS DE INVERSIÓN EN INFRAESTRUCTURA Y/O EQUIPAMIENTO QUE TENGAN COMO OBJETIVO PRINCIPAL INCREMENTAR LA ESPERANZA DE VIDA DE LA POBLACIÓN, POR LO QUE DE MANERA PARTICULAR EN LO QUE CORRESPONDE A LOS RECURSOS SOLICITADOS Y APROBADOS PARA SER EJERCIDOS EN LA OBRA MOTIVO DEL PRESENTE DICTAMEN DENOMINADA: **REHABILITACIÓN DE UN CENTRO DE SALUD EN LA LOCALIDAD DE LA ISLA, MUNICIPIO DE PAPANTLA, VER., Y CONSTRUCCIÓN DE UN CENTRO DE SALUD EN LA LOCALIDAD MORALES CABO ROJO, MUNICIPIO DE TAMPICO ALTO, VER.,** SE PRIORIZA ATENDER LA NECESIDAD EN MEJORAR LAS CONDICIONES ACTUALES DE LOS MUNICIPIOS EN COMENTO. -----

EL MUNICIPIO DE **PAPANTLA**, SE ENCUENTRA UBICADO EN LA ZONA NORTE DEL ESTADO DE VERACRUZ, EN LAS COORDENADAS ENTRE LOS PARALELOS 20° 09' Y 20° 42' DE LATITUD NORTE; LOS MERIDIANOS 97° 06' Y 96° 32' DE LONGITUD OESTE, ALTITUD ENTRE 10 Y 300 METROS SOBRE EL NIVEL DEL MAR, COLINDA AL NORTE CON LOS MUNICIPIOS DE POZA RICA DE HIDALGO, TIHUATLÁN, CAZONES DE HERRERA Y EL GOLFO DE MÉXICO, AL ESTE CON EL GOLFO DE MÉXICO Y LOS MUNICIPIOS DE TECOLUTLA, GUTIÉRREZ ZAMORA Y MARTÍNEZ DE LA TORRE, AL SUR CON EL MUNICIPIO DE MARTÍNEZ DE LA TORRE, EL ESTADO DE PUEBLA Y EL MUNICIPIO DE ESPINAL, AL

DICTAMEN TÉCNICO-ECONÓMICO DE LA LICITACIÓN PÚBLICA ESTATAL  
N° LPE-SESVER-DIS-2020-033-FISE

OESTE CON LOS MUNICIPIO DE ESPINAL, COATZINTLA Y POZA RICA DE HIDALGO, TIENE UN GRADO DE MARGINACIÓN "MEDIO" CON UN 25.46% DE LA POBLACIÓN EN POBREZA EXTREMA, TENIENDO EN CUENTA QUE EL NÚMERO DE POBLACIÓN ACTUAL ES DE 158,599 HABITANTES.-----

EL MUNICIPIO DE **TAMPICO ALTO**, SE ENCUENTRA UBICADO EN LA ZONA NORTE DEL ESTADO DE VERACRUZ, EN LAS COORDENADAS 21° 32'Y 22° 10' DE LATITUD NORTE, LOS MERIDIANOS 97° 19'Y 98° 07' DE LONGITUD OESTE, ALTITUD ENTRE 10 Y 100 METROS SOBRE EL NIVEL DEL MAR, COLINDA AL NORTE CON EL MUNICIPIO DE PUEBLO VIEJO Y EL GOLFO DE MÉXICO, AL ESTE CON EL GOLFO DE MÉXICO Y EL MUNICIPIO DE TAMIAHUA, AL SUR CON LOS MUNICIPIOS DE TAMIAHUA Y OZULUAMA DE MASCAREÑAS, AL OESTE CON LOS MUNICIPIOS DE OZULUAMA DE MASCAREÑAS, PÁNUCO Y PUEBLO VIEJO, TIENE UN GRADO DE MARGINACIÓN "MEDIO" CON UN 15.01% DE LA POBLACIÓN EN POBREZA EXTREMA, TENIENDO EN CUENTA QUE EL NÚMERO DE POBLACIÓN ACTUAL ES DE 12,242 HABITANTE. -----

CONSIDERANDO LO ESTABLECIDO EN LA LEY GENERAL DE DESARROLLO SOCIAL, LA CUAL FORMULA LA DECLARATORIA DE LAS ZONAS DE ATENCIÓN PRIORITARIA PARA EL AÑO 2020 CON BASE EN LOS CRITERIOS GENERALES PARA LA DETERMINACIÓN DE LAS ZONAS DE ATENCIÓN PRIORITARIA 2020, EMITIDOS EN JULIO DE 2019 POR EL CONSEJO NACIONAL DE EVALUACIÓN DE LA POLÍTICA DE DESARROLLO SOCIAL, ASÍ COMO EN LOS RESULTADOS DE LOS ESTUDIOS DE MEDICIÓN DE LA POBREZA Y LOS INDICADORES ASOCIADOS, TAL COMO SE ENCUENTRA INDICADO EN EL DECRETO POR EL QUE SE FORMULA DICHA DECLARATORIA, ENCONTRÁNDOSE LO SIGUIENTE PARA LAS LOCALIDADES EN COMENTO:

DICTAMEN TÉCNICO-ECONÓMICO DE LA LICITACIÓN PÚBLICA ESTATAL  
N° LPE-SESVER-DIS-2020-033-FISE

Soconusco #31 Col. Aguacatal  
CP 91130, Xalapa, Veracruz  
Tel. 01 228 842 3000 ext. 3131  
[www.ssaver.gob.mx/](http://www.ssaver.gob.mx/)



<http://www.microrregiones.gob.mx/catloc/Default.aspx?buscar=1&tipo=nombre&campo=mun&valor=Papantla&varent=30>

**CATÁLOGO DE Localidades**

SEDESOL SECRETARÍA DE DESARROLLO SOCIAL

Sistema de Apoyo para la Planeación del PDZP

BÚSQUEDA Nombre Municipio Buscar CLAVE LOCALIDAD Ir

**Listado de municipios** Exportar listado de Municipios

| Clave entidad | Nombre de la entidad            | Clave del municipio | Nombre del municipio | Población 2010 | Grado de marginación del municipio 2010 | Grado de rezago del municipio 2010 | 25% o más de pob. en PE | ZAP rural | PDZP | CNcH 2013 | CNcH 2014 | Porcentaje PHLI > 40% |
|---------------|---------------------------------|---------------------|----------------------|----------------|-----------------------------------------|------------------------------------|-------------------------|-----------|------|-----------|-----------|-----------------------|
| 30            | Veracruz de Ignacio de la Llave | 124                 | Papantla             | 158,599        | Medio                                   | Medio                              | Si                      | Si        | Si   | Si        | Si        |                       |

\*Municipios CNcH Municipios de la Cruzada Nacional contra el Hambre, en base al acuerdo CICH.08/003/2014.  
Fuente: INEGI. Catálogo de claves de entidades federativas, municipios y localidades, Octubre 2015.  
<http://geoweb.inegi.org.mx/mgn2k/catalogo.jsp>  
INEGI. Catálogo de claves de entidades federativas, municipios y localidades / Tabla de equivalencias. Octubre 2015.  
<http://www.inegi.org.mx/geo/contenidos/geostatistica/catalogoclaves.aspx>  
INEGI. Censo de Población y Vivienda 2010. Principales resultados por localidad (ITER).  
INEGI. II Censo de Población y Vivienda 2005. Principales resultados por localidad (ITER).  
CONAPO. Índices de marginación por entidad federativa y municipio 2005.  
CONAPO. Índice de marginación a nivel localidad 2005.  
CONAPO. Índice de marginación por entidad federativa y municipio 2010.  
CONAPO. Índice de marginación por localidad 2010.  
SEDESOL. Programa para el Desarrollo de Zonas Prioritarias (PDZP).  
Estimaciones del CONEVAL, con base en INEGI, II Censo de Población y Vivienda 2005 y la ENIGH 2005.  
Estimaciones de CONEVAL con base en el Censo de Población y Vivienda 2010

SEDESOL SECRETARÍA DE DESARROLLO SOCIAL

UNIDAD DE MICRORREGIONES  
DIRECCIÓN GENERAL ADJUNTA DE PLANEACIÓN MICRORREGIONAL  
ALGUNOS DERECHOS RESERVADOS © 2013

<http://www.microrregiones.gob.mx/catloc/LocdeMun.aspx?tipo=clave&campo=loc&ent=30&mun=124>



Sistema de Apoyo para la Planeación del PDZP

BÚSQUEDA     CLAVE LOCALIDAD

**Resumen municipal**

[Mas informacion municipal](#)

| Municipio de Papantla                                               | 2005          |            |                  | 2010          |            |                  |
|---------------------------------------------------------------------|---------------|------------|------------------|---------------|------------|------------------|
| Datos demográficos                                                  | Hombres       | Mujeres    | Total            | Hombres       | Mujeres    | Total            |
| Población total                                                     | 73,954        | 78,909     | 152,863          | 77,291        | 81,308     | 158,599          |
| Viviendas particulares habitadas                                    | 36,445        |            |                  | 39,204        |            |                  |
| Población hablante de lengua indígena de 5 años y más               | 16,189        | 17,274     | 33,463           |               |            | 31,984           |
| <b>Índices sintéticos e indicadores</b>                             |               |            |                  |               |            |                  |
| Grado de marginación municipal ( <i>Ver indicadores</i> )           | Alto          |            |                  | Medio         |            |                  |
| Lugar que ocupa en el contexto estatal                              | 111           |            |                  | 107           |            |                  |
| Lugar que ocupa en el contexto nacional                             | 1,015         |            |                  | 914           |            |                  |
| Grado de rezago social municipal ( <i>Ver indicadores</i> )         | Medio         |            |                  | Medio         |            |                  |
| <b>Indicadores de carencia en vivienda (<i>Ver indicadores</i>)</b> |               |            |                  |               |            |                  |
| Porcentaje de población en pobreza extrema                          |               |            |                  | 25.46         |            |                  |
| Población en pobreza extrema                                        |               |            |                  | 41,427        |            |                  |
| Lugar que ocupa en el contexto nacional                             |               |            |                  | 1,282         |            |                  |
| <b>Cobertura</b>                                                    |               |            |                  |               |            |                  |
| ZAP rural                                                           |               |            |                  | Sí            |            |                  |
| PDZP                                                                |               |            |                  | Sí            |            |                  |
| Municipio de la Cruzada Nacional contra el Hambre 2013              |               |            |                  | Sí            |            |                  |
| Municipio de la Cruzada Nacional contra el Hambre 2014              |               |            |                  | Sí            |            |                  |
| <b>Localidades por grado de marginación</b>                         | <b>Número</b> | <b>%</b>   | <b>Población</b> | <b>Número</b> | <b>%</b>   | <b>Población</b> |
| Grado de marginación muy alto                                       | 45            | 11.60      | 8,165            | 34            | 9.04       | 4,775            |
| Grado de marginación alto                                           | 185           | 47.68      | 78,706           | 210           | 55.85      | 94,515           |
| Grado de marginación medio                                          | 9             | 2.32       | 10,730           | 6             | 1.60       | 55,471           |
| Grado de marginación bajo                                           | 3             | 0.77       | 51,766           | 5             | 1.33       | 69               |
| Grado de marginación muy bajo                                       | 4             | 1.03       | 2,831            | 4             | 1.06       | 3,182            |
| Grado de marginación n.d.                                           | 142           | 36.60      | 665              | 117           | 31.12      | 587              |
| <b>Total de localidades (Iter, 2005 y 2010)</b>                     | <b>388</b>    | <b>100</b> | <b>152,863</b>   | <b>376</b>    | <b>100</b> | <b>158,599</b>   |
| Número total de claves inactivas y bajas al mes de Octubre 2015     |               |            |                  | 103           |            |                  |



<http://www.microrregiones.gob.mx/catloc/indiMarginac.aspx?ent=30&mun=124>

**Indicadores de Marginación**

| Papantla                                                                | 2005    | 2010    |
|-------------------------------------------------------------------------|---------|---------|
| Población total                                                         | 152,863 | 158,599 |
| % Población de 15 años o más analfabeta                                 | 14.79   | 12.39   |
| % Población de 15 años o más sin primaria completa                      | 35.94   | 30.41   |
| % Ocupantes en viviendas particulares habitadas sin drenaje ni excusado | 1.62    | 1.37    |
| % Ocupantes en viviendas particulares habitadas sin energía eléctrica   | 6.86    | 3.36    |
| % Ocupantes en viviendas particulares habitadas sin agua entubada       | 57.01   | 54.81   |
| % Viviendas particulares habitadas con algún nivel de hacinamiento      | 52.36   | 46.01   |
| % Ocupantes en viviendas particulares habitadas con piso de tierra      | 40.48   | 27.85   |
| % Población en localidades con menos de 5 000 habitantes                | 62.63   | 62.51   |
| % Población ocupada con ingresos de hasta 2 salarios mínimos            | 64.48   | 64.73   |
| Índice de marginación                                                   | 0.20449 | 0.32123 |
| Grado de marginación                                                    | Alto    | Medio   |
| Lugar que ocupa en el contexto nacional                                 | 1,015   | 914     |

Fuente: Estimaciones del CONAPO , índices de marginación 2005; y CONAPO (2011)

Cerrar

UNIDAD DE MICRORREGIONES  
DIRECCIÓN GENERAL ADJUNTA DE PLANEACIÓN MICRORREGIONAL  
ALGUNOS DERECHOS RESERVADOS © 2013

<http://www.microrregiones.gob.mx/catloc/indRezSocial.aspx?ent=30&mun=124>

**Indicadores de rezago social**

| Papantla                                                                                 | 2005    | 2010    |
|------------------------------------------------------------------------------------------|---------|---------|
| Población total                                                                          | 152,863 | 158,599 |
| % de población de 15 años o más analfabeta                                               | 14.78   | 12.3    |
| % de población de 6 a 14 años que no asiste a la escuela                                 | 4.53    | 3.93    |
| % de población de 15 años y más con educación básica incompleta                          | 59.43   | 53.48   |
| % de población sin derecho-habienencia a servicios de salud                              | 71.54   | 54.91   |
| % de viviendas particulares habitadas con piso de tierra                                 | 38.37   | 26.97   |
| % de viviendas particulares habitadas que no disponen de excusado o sanitario            | 3.28    | 2.38    |
| % de viviendas particulares habitadas que no disponen de agua entubada de la red pública | 58.6    | 59.55   |
| % de viviendas particulares habitadas que no disponen de drenaje                         | 39.59   | 32.93   |
| % de viviendas particulares habitadas que no disponen de energía eléctrica               | 7.75    | 3.79    |
| % de viviendas particulares habitadas que no disponen de lavadora                        | 70.59   | 59.4    |
| % de viviendas particulares habitadas que no disponen de refrigerador                    | 37.24   | 26.7    |
| Índice de rezago social                                                                  | 0.16901 | 0.28167 |
| Grado de rezago social                                                                   | Medio   | Medio   |
| Lugar que ocupa en el contexto nacional                                                  | 1007    | 879     |

Fuente: Estimaciones del CONEVAL, con base en INEGI, el Censo de Población y Vivienda 2005 y la ENIGH 2005.  
Estimaciones de CONEVAL con base en el Censo de Población y Vivienda 2010

Cerrar

UNIDAD DE MICRORREGIONES  
DIRECCIÓN GENERAL ADJUNTA DE PLANEACIÓN MICRORREGIONAL  
ALGUNOS DERECHOS RESERVADOS © 2013

DICTAMEN TÉCNICO-ECONÓMICO DE LA LICITACIÓN PÚBLICA ESTATAL  
N° LPE-SESVER-DIS-2020-033-FISE

Soconusco #31 Col. Aguacatal  
CP 91130, Xalapa, Veracruz  
Tel. 01 228 842 3000 ext. 3131  
[www.ssaver.gob.mx/](http://www.ssaver.gob.mx/)



<http://www.microrregiones.gob.mx/catloc/Default.aspx?buscar=1&tipo=nombre&campo=mun&valor=Tampico%20Alto&varent=30>



**CATÁLOGO DE Localidades**




Sistema de Apoyo para la Planeación del PDZP

BÚSQUEDA

▼

▼

Buscar

CLAVE LOCALIDAD

Ir

**Listado de municipios** Exportar listado de Municipios

| Clave entidad | Nombre de la entidad            | Clave del municipio | Nombre del municipio | Población 2010 | Grado de marginación del municipio 2010 | Grado de rezago del municipio 2010 | 25% o más de pob. en PE | ZAP rural | PDZP | CNcH 2013 | CNcH 2014 | Porcentaje PHLI > 40% |
|---------------|---------------------------------|---------------------|----------------------|----------------|-----------------------------------------|------------------------------------|-------------------------|-----------|------|-----------|-----------|-----------------------|
| 30            | Veracruz de Ignacio de la Llave | 152                 | Tampico Alto         | 12,242         | Medio                                   | Medio                              |                         | No        | Sí   | No        | No        |                       |

\*Municipios CNcH Municipios de la Cruzada Nacional contra el Hambre, en base al acuerdo CICH.08/003/2014.  
 Fuente: INEGI. Catálogo de claves de entidades federativas, municipios y localidades, Octubre 2015. <http://geoweb.inegi.org.mx/mgn2k/catalogo.jsp>  
 INEGI. Catálogo de claves de entidades federativas, municipios y localidades / Tabla de equivalencias. Octubre 2015. <http://www.inegi.org.mx/geo/contenidos/geoestadistica/catalogoclaves.aspx>  
 INEGI. Censo de Población y Vivienda 2010. Principales resultados por localidad (ITER).  
 INEGI. II Censo de Población y Vivienda 2005. Principales resultados por localidad (ITER).  
 CONAPO. Índices de marginación por entidad federativa y municipio 2005.  
 CONAPO. Índice de marginación a nivel localidad 2005.  
 CONAPO. Índice de marginación por entidad federativa y municipio 2010.  
 CONAPO. Índice de marginación por localidad 2010.  
 SEDESOL. Programa para el Desarrollo de Zonas Prioritarias (PDZP).  
 Estimaciones del CONEVAL, con base en INEGI, II Censo de Población y Vivienda 2005 y la ENIGH 2005.  
 Estimaciones de CONEVAL con base en el Censo de Población y Vivienda 2010





UNIDAD DE MICRORREGIONES  
DIRECCIÓN GENERAL ADJUNTA DE PLANEACIÓN MICRORREGIONAL  
ALGUNOS DERECHOS RESERVADOS © 2013

DICTAMEN TÉCNICO-ECONÓMICO DE LA LICITACIÓN PÚBLICA ESTATAL  
N° LPE-SESVER-DIS-2020-033-FISE



Soconusco #31 Col. Aguacatal  
CP 91130, Xalapa, Veracruz  
Tel. 01 228 842 3000 ext. 3131  
[www.ssaver.gob.mx/](http://www.ssaver.gob.mx/)



<http://www.microrregiones.gob.mx/catloc/LocdeMun.aspx?tipo=clave&campo=loc&ent=30&mun=152>



**CATÁLOGO DE Localidades**

Sistema de Apoyo para la Planeación del PDZP

BÚSQUEDA     CLAVE LOCALIDAD

**Resumen municipal**

| Municipio de Tampico Alto                                       | 2005       |            |               | 2010       |                                          |               |
|-----------------------------------------------------------------|------------|------------|---------------|------------|------------------------------------------|---------------|
| Datos demográficos                                              | Hombres    | Mujeres    | Total         | Hombres    | Mujeres                                  | Total         |
| Población total                                                 | 6,181      | 5,790      | 11,971        | 6,329      | 5,913                                    | 12,242        |
| Viviendas particulares habitadas                                |            | 3,258      |               |            | 3,471                                    |               |
| Población hablante de lengua indígena de 5 años y más           | 74         | 55         | 129           |            |                                          | 121           |
| Índices sintéticos e indicadores                                |            |            |               |            |                                          |               |
| Grado de marginación municipal <i>(Ver indicadores)</i>         |            | Alto       |               |            | Medio                                    |               |
| Lugar que ocupa en el contexto estatal                          |            | 89         |               |            | 100                                      |               |
| Lugar que ocupa en el contexto nacional                         |            | 830        |               |            | 890                                      |               |
| Grado de rezago social municipal <i>(Ver indicadores)</i>       |            | Medio      |               |            | Medio                                    |               |
| <i>Indicadores de carencia en vivienda (Ver indicadores)</i>    |            |            |               |            |                                          |               |
| Porcentaje de población en pobreza extrema                      |            |            |               |            | 15.01                                    |               |
| Población en pobreza extrema                                    |            |            |               |            | 2,309                                    |               |
| Lugar que ocupa en el contexto nacional                         |            |            |               |            | 1,742                                    |               |
| Cobertura                                                       |            |            |               |            |                                          |               |
| ZAP rural                                                       |            |            |               |            | No                                       |               |
| PDZP                                                            |            |            |               |            | Sí (Solo localidades de Alta y Muy Alta) |               |
| Municipio de la Cruzada Nacional contra el Hambre 2013          |            |            |               |            | No                                       |               |
| Municipio de la Cruzada Nacional contra el Hambre 2014          |            |            |               |            | No                                       |               |
| Localidades por grado de marginación                            |            |            |               |            |                                          |               |
|                                                                 | Número     | %          | Población     | Número     | %                                        | Población     |
| Grado de marginación muy alto                                   | 30         | 12.93      | 875           | 28         | 11.57                                    | 696           |
| Grado de marginación alto                                       | 56         | 24.14      | 4,229         | 62         | 25.62                                    | 5,449         |
| Grado de marginación medio                                      | 11         | 4.74       | 1,323         | 15         | 6.20                                     | 5,162         |
| Grado de marginación bajo                                       | 13         | 5.60       | 4,946         | 3          | 1.24                                     | 363           |
| Grado de marginación muy bajo                                   | 1          | 0.43       | 29            | 2          | 0.83                                     | 21            |
| Grado de marginación n.d.                                       | 121        | 52.16      | 569           | 132        | 54.55                                    | 551           |
| <b>Total de localidades (Iter, 2005 y 2010)</b>                 | <b>232</b> | <b>100</b> | <b>11,971</b> | <b>242</b> | <b>100</b>                               | <b>12,242</b> |
| Número total de claves inactivas y bajas al mes de Octubre 2015 | 73         |            |               |            |                                          |               |

*Más información municipal*

<http://www.microrregiones.gob.mx/catloc/indRezSocial.aspx?ent=30&mun=152>

**Indicadores de rezago social**

| Tampico Alto                                                                             | 2005    | 2010    |
|------------------------------------------------------------------------------------------|---------|---------|
| Población total                                                                          | 11,971  | 12,242  |
| % de población de 15 años o más analfabeta                                               | 11.45   | 8.86    |
| % de población de 6 a 14 años que no asiste a la escuela                                 | 4.27    | 3.7     |
| % de población de 15 años y más con educación básica incompleta                          | 67.63   | 62.03   |
| % de población sin derecho-habienencia a servicios de salud                              | 66.81   | 38.6    |
| % de viviendas particulares habitadas con piso de tierra                                 | 19.15   | 10.77   |
| % de viviendas particulares habitadas que no disponen de excusado o sanitario            | 6.02    | 3.54    |
| % de viviendas particulares habitadas que no disponen de agua entubada de la red pública | 58.2    | 60.41   |
| % de viviendas particulares habitadas que no disponen de drenaje                         | 47.42   | 38.69   |
| % de viviendas particulares habitadas que no disponen de energía eléctrica               | 24.22   | 14.58   |
| % de viviendas particulares habitadas que no disponen de lavadora                        | 52.18   | 40.42   |
| % de viviendas particulares habitadas que no disponen de refrigerador                    | 41.34   | 30.54   |
| Índice de rezago social                                                                  | 0.10109 | 0.20306 |
| Grado de rezago social                                                                   | Medio   | Medio   |
| Lugar que ocupa en el contexto nacional                                                  | 1062    | 949     |

Fuente: Estimaciones del CONEVAL, con base en INEGI, II Censo de Población y Vivienda 2005 y la ENIGH 2005. Estimaciones de CONEVAL con base en el Censo de Población y Vivienda 2010

Cerrar

UNIDAD DE MICRORREGIONES  
DIRECCIÓN GENERAL ADJUNTA DE PLANEACIÓN MICRORREGIONAL  
ALGUNOS DERECHOS RESERVADOS © 2013

<http://www.microrregiones.gob.mx/catloc/indiMarginac.aspx?ent=30&mun=152>

**Indicadores de Marginación**

| Tampico Alto                                                            | 2005    | 2010    |
|-------------------------------------------------------------------------|---------|---------|
| Población total                                                         | 11,971  | 12,242  |
| % Población de 15 años o más analfabeta                                 | 11.45   | 8.88    |
| % Población de 15 años o más sin primaria completa                      | 39.36   | 35.12   |
| % Ocupantes en viviendas particulares habitadas sin drenaje ni excusado | 3.49    | 2.20    |
| % Ocupantes en viviendas particulares habitadas sin energía eléctrica   | 22.63   | 13.17   |
| % Ocupantes en viviendas particulares habitadas sin agua entubada       | 52.63   | 49.71   |
| % Viviendas particulares habitadas con algún nivel de hacinamiento      | 47.16   | 40.92   |
| % Ocupantes en viviendas particulares habitadas con piso de tierra      | 19.74   | 10.60   |
| % Población en localidades con menos de 5 000 habitantes                | 100.00  | 100.00  |
| % Población ocupada con ingresos de hasta 2 salarios mínimos            | 68.23   | 63.22   |
| Índice de marginación                                                   | 0.38021 | 0.34890 |
| Grado de marginación                                                    | Alto    | Medio   |
| Lugar que ocupa en el contexto nacional                                 | 830     | 890     |

Fuente: Estimaciones del CONAPO, Índices de marginación 2005, y CONAPO (2011)

Cerrar

UNIDAD DE MICRORREGIONES  
DIRECCIÓN GENERAL ADJUNTA DE PLANEACIÓN MICRORREGIONAL  
ALGUNOS DERECHOS RESERVADOS © 2013

\*FUENTE: CONAPO. Índices de marginación por entidad federativa y municipio 2005

CONAPO. Índice de marginación a nivel localidad 2005.

CONAPO. Índice de marginación por entidad federativa y municipio 2010

DICTAMEN TÉCNICO-ECONÓMICO DE LA LICITACIÓN PÚBLICA ESTATAL  
N° LPE-SESVER-DIS-2020-033-FISE

Soconusco #31 Col. Aguacatal

CP 91130, Xalapa, Veracruz

Tel. 01 228 842 3000 ext. 3131

[www.ssaver.gob.mx/](http://www.ssaver.gob.mx/)



CONAPO. Índice de marginación por localidad 2010  
SEDESOL. Programa para el Desarrollo de Zonas Prioritarias (PDZP)

QUE LOS RECURSOS DEL **FONDO DE APORTACIONES PARA LA INFRAESTRUCTURA SOCIAL ESTATAL (FISE) 2020**, TIENEN COMO OBJETIVO ATENDER DE MANERA PRIORITARIA OBRAS Y/O SERVICIOS PARA EL CUMPLIMIENTO DE FUNCIONES ESTRATÉGICAS CONSIDERANDO LOS SERVICIOS DE SALUD DE VERACRUZ, LOS CUALES DEBEN SER ADMINISTRADOS CON EFICACIA, ECONOMÍA, TRANSPARENCIA Y HONRADEZ, ASÍ COMO LOS INGRESOS GENERADOS POR SUS OPERACIONES A FIN DE OBTENER EL ÓPTIMO APROVECHAMIENTO DE LOS RECURSOS.-----

DE MANERA PARTICULAR EN LA EJECUCIÓN DE LA PRESENTE **REHABILITACIÓN DE UN CENTRO DE SALUD EN LA LOCALIDAD DE LA ISLA, MUNICIPIO DE PAPANTLA, VER., Y CONSTRUCCIÓN DE UN CENTRO DE SALUD EN LA LOCALIDAD DE MORALES CABO ROJO, MUNICIPIO DE TAMPICO ALTO, VER.**, ESTO DEBIDO A LAS NECESIDADES EXISTENTES EN SERVICIOS DE SALUD EN LA ZONA, A FIN DE FAVORECER A LA POBLACIÓN DE ESCASOS RECURSOS Y QUE NO CUENTAN CON COBERTURA DE SEGURIDAD SOCIAL, ASÍ COMO PODER BRINDAR SERVICIOS DE PREVENCIÓN Y PROMOCIÓN COMO PARTE FUNDAMENTAL DE LAS FUNCIONES, ADEMÁS DE OTORGAR LA ATENCIÓN DE PRIMERA CALIDAD Y ESPECIALIZADA. -----

LA SALUD ES UN DERECHO ESTABLECIDO EN NUESTRA CONSTITUCIÓN Y PARA EL ESTADO DE VERACRUZ, EL EJERCICIO DE ESTE DERECHO HA TENIDO LIMITACIONES A LO LARGO DE LA ÚLTIMA DÉCADA. HOY NUESTRO ESTADO PRESENTA GRANDES DESAFÍOS DERIVADOS DEL CRECIMIENTO Y LA DISPERSIÓN DE LA POBLACIÓN, LA VARIACIÓN DEMOGRÁFICA DE LA POBREZA Y LA MARGINACIÓN, ASÍ COMO DISPARIDAD ECONÓMICA Y MAYORES EXIGENCIAS SOCIALES. -----

GRANDES DESAFÍOS REQUIEREN TAMBIÉN GRANDES SOLUCIONES, QUE DEBEN SER DISEÑADAS CON UNA VISIÓN DE CORTO, MEDIANO Y LARGO PLAZO, CON RESULTADOS QUE INICIEN POR RESOLVER LAS CARENCIAS APREMIAENTES Y MÁS SENTIDAS POR LA POBLACIÓN EN MATERIA DE SALUD, Y PERMITAN CONSTRUIR LOS CIMIENTOS DE UN NUEVO MODELO DE SALUD ESTATAL. DEBEMOS FORTALECER EL SISTEMA DE SALUD PÚBLICA EN LA ENTIDAD Y CONVERTIRLO EN UN MODELO EJEMPLAR, INTEGRADO, UNIVERSAL, DE CALIDAD, Y FINANCIERAMENTE SUSTENTABLE, QUE GARANTICE EL ACCESO A LOS SERVICIOS ESENCIALES A TODA LA POBLACIÓN. -----

PARA TRANSFORMAR EL SISTEMA DE SALUD DEL ESTADO ES NECESARIO CONTAR CON LA CORRESPONSABILIDAD SOCIAL DE TODOS LOS ACTORES QUE INTERVIENEN EN EL SECTOR, Y SERÁ SOLO CON LA SUMA DE LOS ESFUERZOS Y RECURSOS DE LOS TRES ÓRDENES DE GOBIERNO FEDERAL, ESTATAL Y MUNICIPAL, Y DE LA SOCIEDAD CIVIL ORGANIZADA COMO PODREMOS ASEGURAR UN REAL ACCESO UNIVERSAL A LA SALUD EN EL ESTADO, POR LO QUE SE BUSCA RESPONDER A LOS COMPROMISOS DE ENFRENTAR EL RETO DE LA SALUD CON POLÍTICAS PÚBLICAS CLARAS, INTEGRALES Y EFECTIVAS PARA LOS PRÓXIMOS AÑOS, BAJO UNA VISIÓN INTERINSTITUCIONAL Y MULTIDISCIPLINARIA.-----

LLEVAR A CABO LA **REHABILITACIÓN DE UN CENTRO DE SALUD EN LA LOCALIDAD DE LA ISLA, MUNICIPIO DE PAPANTLA, VER., Y CONSTRUCCIÓN DE UN CENTRO DE SALUD EN LA LOCALIDAD DE MORALES CABO ROJO, MUNICIPIO DE TAMPICO ALTO, VER.**, ES UNA PRIORIDAD PARA ESTA ADMINISTRACIÓN, LA CUAL SE HA PROPUESTO MEJORAR DICHOS SERVICIOS QUE SE PRESTAN A LA POBLACIÓN TANTO DE LA FUERZA DE TRABAJO DE MÉDICOS, ENFERMERAS Y PERSONAL ADMINISTRATIVO DE ESTA INSTITUCIÓN, ASÍ COMO DE LA INFRAESTRUCTURA. -----

DICTAMEN TÉCNICO-ECONÓMICO DE LA LICITACIÓN PÚBLICA ESTATAL  
N° LPE-SESVER-DIS-2020-033-FISE

Soconusco #31 Col. Aguacatal  
CP 91130, Xalapa, Veracruz  
Tel. 01 228 842 3000 ext. 3131  
[www.ssaver.gob.mx/](http://www.ssaver.gob.mx/)

ASIMISMO, ACORDE AL MANUAL PARA LA ACREDITACIÓN Y/O REACREDITACIÓN DE ESTABLECIMIENTOS Y SERVICIOS DE ATENCIÓN MÉDICA VIGENTE, LA ACREDITACIÓN SE CONSTITUYE COMO EL PROCESO DE GARANTÍA DE CALIDAD QUE SE REALIZA MEDIANTE LA AUTOEVALUACIÓN Y LA EVALUACIÓN EXTERNA A LOS ESTABLECIMIENTOS DE SALUD, CON EL FIN DE CONSTATAR QUE CUMPLEN SATISFACTORIAMENTE CON CRITERIOS DEFINIDOS DE CAPACIDAD, SEGURIDAD Y CALIDAD, ASÍ COMO CON UN ENFOQUE DE GESTIÓN POR PROCESOS, PARA SATISFACER LAS NECESIDADES DE LOS USUARIOS Y GARANTIZAR LA CALIDAD DE LA ATENCIÓN Y PARA OBTENERLA SERÁ NECESARIO CUMPLIR SATISFACTORIAMENTE CON DICHS CRITERIOS. **LOS CRITERIOS DE CAPACIDAD** SON LOS MÍNIMOS INDISPENSABLES DE RECURSOS HUMANOS, MATERIALES Y FINANCIEROS CONSIDERADOS EN LAS NORMAS OFICIALES MEXICANAS Y DEMÁS DISPOSICIONES JURÍDICAS APLICABLES, PARA LA PRESTACIÓN DE LOS SERVICIOS DE ATENCIÓN MÉDICA QUE SE LE BRINDAN AL PACIENTE; MISMOS REQUISITOS ESENCIALES QUE DEBERÁN SER CUMPLIDOS POR LOS ESTABLECIMIENTOS, A FIN DE OBTENER EL DICTAMEN DE ACREDITACIÓN APROBATORIO; **LOS CRITERIOS DE SEGURIDAD** SON LOS REQUISITOS EN MATERIA DE REDUCCIÓN DEL RIESGO DE DAÑOS INNECESARIOS RELACIONADOS CON LA ATENCIÓN SANITARIA, DENTRO DE LOS CUALES SE INCLUYEN LOS ESTABLECIDOS EN EL PROGRAMA DE HOSPITAL SEGURO CONTRA DESASTRES; **Y DE CALIDAD**, QUE SE RELACIONAN CON EL GRADO EN QUE LAS PROPIEDADES DE LA ESTRUCTURA Y LOS PROCESOS DE LOS SERVICIOS DE SALUD PARA PACIENTES Y POBLACIONES SON COHERENTES CON EL CONOCIMIENTO PROFESIONAL ACTUAL Y AUMENTA LA PROBABILIDAD DE OBTENER LOS RESULTADOS DESEADOS; QUE SE BASARÁN EN LAS NECESIDADES DE LA POBLACIÓN USUARIA. -----

OTRO FACTOR IMPORTANTE A CONSIDERAR PARA OBTENER LA ACREDITACIÓN Y/O REACREDITACIÓN, EN LO CORRESPONDIENTE A **INFRAESTRUCTURA**, SE PUEDE AFIRMAR QUE LAS CARACTERÍSTICAS DE LA INFRAESTRUCTURA FÍSICA, INSTALACIONES, MOBILIARIO Y EQUIPAMIENTO CON QUE CUENTAN LOS CENTROS DE SALUD PARA LA ATENCIÓN MÉDICA ESPECIALIZADA, SE CONSTITUYEN EN ELEMENTOS BÁSICOS PARA QUE LOS PRESTADORES DE SERVICIOS PARA LA ATENCIÓN MÉDICA DE LOS SECTORES PÚBLICO, SOCIAL Y PRIVADO PUEDAN OFRECER A LOS USUARIOS CALIDAD, SEGURIDAD Y EFICIENCIA, YA QUE A TRAVÉS DEL ASEGURAMIENTO DE ESTAS ACCIONES, LA AUTORIDAD SANITARIA PUEDE GARANTIZAR EL DERECHO A LA PROTECCIÓN DE SALUD, DERIVADO DE LO ANTERIOR, PARA EL CUMPLIMIENTO DEL MISMO, SE DEBERÁ CONSIDERAR LO ESTABLECIDO CON EL PROGRAMA MÉDICO Y EL PROGRAMA MÉDICO ARQUITECTÓNICO Y A SU VEZ, DAR CUMPLIMIENTO A LAS NORMAS OFICIALES MEXICANAS NOM-005-SSA3-2010, QUE ESTABLECE LOS REQUISITOS MÍNIMOS DE INFRAESTRUCTURA Y EQUIPAMIENTO DE ESTABLECIMIENTOS PARA LA ATENCIÓN MÉDICA DE PACIENTES AMBULATORIOS, LA NORMA NOM-016-SSA3-2012, QUE ESTABLECE LAS CARACTERÍSTICAS MÍNIMAS DE INFRAESTRUCTURA Y EQUIPAMIENTO DE LOS CENTROS DE SALUD DE ATENCIÓN MÉDICA ESPECIALIZADA Y LA NORMA NOM-233-SSA1-2003, QUE ESTABLECE LOS REQUISITOS ARQUITECTÓNICOS PARA FACILITAR EL ACCESO, TRÁNSITO, USO Y PERMANENCIA DE LAS PERSONAS CON DISCAPACIDAD EN ESTABLECIMIENTOS DE ATENCIÓN MÉDICA AMBULATORIA Y HOSPITALARIA DEL SISTEMA NACIONAL DE SALUD, POR LO TANTO: -----

CON FECHA **02 DE DICIEMBRE DE 2020**, EN LA CIUDAD DE XALAPA-ENRÍQUEZ, VERACRUZ, REUNIDOS EN LAS OFICINAS QUE OCUPA LA DIRECCIÓN DE INFRAESTRUCTURA DE SALUD; LA **ARQ. KARLA PEREGRINA BERMÚDEZ**, DIRECTORA DE INFRAESTRUCTURA DE SALUD, LA **ARQ. IRENE MARÍA MONTAGNER GUTIÉRREZ**, SUBDIRECTORA DE CONSTRUCCIÓN DE OBRA, EL **C. ENRIQUE MARTÍNEZ ORTEGA**, SUBDIRECTOR DE APOYO TÉCNICO Y NORMATIVIDAD DE OBRA, EL **ING. JORGE ÁNGEL CÓRDOBA COVARRUBIAS**, JEFE DEL DEPARTAMENTO DE ESTIMACIÓN DE COSTOS DE OBRA Y LA

DICTAMEN TÉCNICO-ECONÓMICO DE LA LICITACIÓN PÚBLICA ESTATAL  
N° LPE-SESVER-DIS-2020-033-FISE

**ARQ. CRUZ DEL CARMEN DE JESÚS DOLORES GONZÁLEZ**, JEFA DEL DEPARTAMENTO DE LICITACIONES Y ADJUDICACIÓN DE OBRA, HAN TENIDO POR: -----

### VISTAS

PARA LA REVISIÓN DE LAS PROPUESTAS TÉCNICAS-ECONÓMICAS Y LA ELABORACIÓN DEL PRESENTE DICTAMEN TÉCNICO- ECONÓMICO, LAS PROPOSICIONES PRESENTADAS POR LOS PARTICIPANTES DE LA LICITACIÓN PÚBLICA ESTATAL NÚMERO **LPE-SESVER-DIS-2020-033-FISE**. -

### RESULTANDO

**PRIMERO.-** QUE MEDIANTE OFICIO N° SSE/D-2258/2020 DE FECHA 30 DE SEPTIEMBRE DE 2020, LA SUBSECRETARIA DE EGRESOS DE LA SECRETARÍA DE FINANZAS Y PLANEACIÓN OTORGÓ **DICTAMEN DE SUFICIENCIA PRESUPUESTAL (DSP) N° SSE/D-2258/2020, NÚMERO DE OBRA N° 02022020000019** EL CUAL SERA EJERCIDO PARA LA **REHABILITACIÓN DE UN CENTRO DE SALUD EN LA LOCALIDAD DE LA ISLA, MUNICIPIO DE PAPANTLA, VER.**, POR UN MONTO DE **\$1,540,339.45 (UN MILLÓN QUINIENTOS CUARENTA MIL TRESCIENTOS TREINTA Y NUEVE PESOS 45/100 M.N.)**, CON **REGISTRO EN CARTERA DE PROGRAMAS Y PROYECTOS DE INVERSIÓN (CPPI) N° CPPI-SESVER-R-00959-20**, Y MEDIANTE OFICIO N° SSE/D-2463/2020 DE FECHA 20 DE OCTUBRE DE 2020, CON **(DSP) N° SSE/2463/2020, NÚMERO DE OBRA N° 02022020000268** EL CUAL SERA EJERCIDO PARA LA **CONSTRUCCIÓN DE UN CENTRO DE SALUD EN LA LOCALIDAD DE MORALES CABO ROJO, MUNICIPIO DE TAMPICO ALTO, VER.**, POR UN MONTO DE **\$5,353,450.00 (CINCO MILLONES TRESCIENTOS CINCUENTA Y TRES MIL CUATROCIENTOS CINCUENTA PESOS 00/100 M.N.)**, CON **REGISTRO DE CARTERA DE PROGRAMAS Y PROYECTOS DE INVERSIÓN (CPPI) N° CPPI-SESVER-R-01074-20**, AMBOS CON CARGO AL **FONDO DE APORTACIONES PARA LA INFRAESTRUCTURA SOCIAL ESTATAL (FISE) 2020**, CUMPLIENDO ASÍ LO DISPUESTO POR LOS ARTÍCULOS 3, 9 Y 32 DE LOS LINEAMIENTOS PARA EL CONTROL Y LA CONTENCIÓN DEL GASTO PÚBLICO EN EL ESTADO DE VERACRUZ DE FECHA 13 DE MARZO DE 2012 Y ARTÍCULO 63 DEL PRESUPUESTO DE EGRESOS DEL GOBIERNO DEL ESTADO DE VERACRUZ DE IGNACIO DE LA LLAVE PARA EL EJERCICIO FISCAL 2020. -

**SEGUNDO.** - CON FUNDAMENTO EN EL ARTÍCULO 39 DE LA LEY 825 DE OBRAS PÚBLICAS Y SERVICIOS RELACIONADOS CON ELLAS DEL ESTADO DE VERACRUZ Y ARTÍCULO 32 DE SU REGLAMENTO, CON FECHA **05 DE NOVIEMBRE DE 2020** SE PUBLICÓ EN LA GACETA OFICIAL DEL ESTADO DE VERACRUZ, EN EL "DIARIO DE XALAPA" Y EN LA PÁGINA ELECTRÓNICA DE LA DIRECCIÓN DE INFRAESTRUCTURA DE SALUD, LA CONVOCATORIA DE LA LICITACIÓN PÚBLICA ESTATAL NÚMERO **LPE-SESVER-DIS-2020-033-FISE**.-----

**TERCERO.** QUE LAS VISITAS A LOS SITIOS DONDE HABRÁN DE REALIZARSE LOS TRABAJOS OBJETO DE LA PRESENTE LICITACIÓN, SE LLEVARON A CABO DE ACUERDO A LAS FECHAS INDICADA EN LAS BASES DE LA CONVOCATORIA, CELEBRADAS LOS DÍAS **10 Y 11 DE NOVIEMBRE DE 2020**. -----

**CUARTO.** - QUE LA JUNTA DE ACLARACIONES CELEBRADA POSTERIOR A LA VISITA AL SITIO DE LOS TRABAJOS EL DÍA **13 DE NOVIEMBRE DE 2020**, SE REALIZÓ DE CONFORMIDAD CON LA CLÁUSULA TERCERA DE LA CONVOCATORIA QUE CONTIENE LAS BASES DE LA LICITACIÓN PÚBLICA ESTATAL. --

**QUINTO.-** QUE PARA LA PRESENTE LICITACIÓN PÚBLICA ESTATAL, DE CONFORMIDAD A LA CONVOCATORIA PUBLICADA, SOLICITARON LAS BASES LOS SIGUIENTES LICITANTES: -----

DICTAMEN TÉCNICO-ECONÓMICO DE LA LICITACIÓN PÚBLICA ESTATAL  
N° LPE-SESVER-DIS-2020-033-FISE



1. LIXA CONSTRUCCIONES, S. DE R.L. DE C.V.
2. C. MARCELINO DEL ÁNGEL AMAYA
3. CONSTRUCTORA GTZA, S.A. DE C.V.
4. GRUPO CONSTRUCTOR DE CARRETERAS NACIONALES, S.A. DE C.V.
5. IT PETROL, S.A. DE C.V.
6. CONSTRUCTORA SSQ, S.A. DE C.V.
7. CONSTRUCTORA RACOGSA, S.A. DE C.V.
8. DAAI CONSTRUCTORES, S.A. DE C.V.

**SEXTO.** - QUE EL ACTO DE PRESENTACIÓN, RECEPCIÓN Y APERTURA DE PROPOSICIONES TÉCNICAS-ECONÓMICAS SE DESARROLLÓ EL DÍA **19 DE NOVIEMBRE DE 2020**, A LAS **09:00 HORAS**; PRESENTÁNDOSE LOS SIGUIENTES LICITANTES: -----

1. C. MARCELINO DEL ÁNGEL AMAYA
2. LIXA CONSTRUCCIONES, S. DE R.L. DE C.V.
3. IT PETROL, S.A. DE C.V.
4. CONSTRUCTORA RACOGSA, S.A. DE C.V.

SIENDO PRESIDIDO EL ACTO DE RECEPCIÓN Y APERTURA DE PROPOSICIONES POR LA **C. NALLYELY GURAIEB TOLEDO**, JEFA DEL DEPARTAMENTO DE PROGRAMACIÓN FINANCIERA DE OBRA. -----

#### **CONSIDERANDO**

**PRIMERO.**- QUE CON BASE EN LA LEY 825 DE OBRAS PÚBLICAS Y SERVICIOS RELACIONADOS CON ELLAS DEL ESTADO DE VERACRUZ, ASÍ COMO SU REGLAMENTO, LA CONVOCANTE ESTÁ FACULTADA PARA CELEBRAR LICITACIONES Y EJECUTAR A TRAVÉS DEL PROCEDIMIENTO DE LICITACIÓN PÚBLICA ESTATAL, LAS OBRAS PÚBLICAS, QUE REQUIERA PARA EL CUMPLIMIENTO DE SUS OBJETIVOS, ASÍ COMO PARA EMITIR LOS FALLOS Y CELEBRAR LOS CONTRATOS CORRESPONDIENTES. -----

**SEGUNDO.** - QUE LA OBRA, OBJETO DE LA PRESENTE LICITACIÓN PÚBLICA ESTATAL LA CONSTITUYE LA: **REHABILITACIÓN DE UN CENTRO DE SALUD EN LA LOCALIDAD DE LA ISLA, MUNICIPIO DE PAPANTLA, VER., Y CONSTRUCCIÓN DE UN CENTRO DE SALUD EN LA LOCALIDAD DE MORALES CABO ROJO, MUNICIPIO DE TAMPICO ALTO, VER.,** DE CONFORMIDAD CON LA DESCRIPCIÓN Y LAS ESPECIFICACIONES ESTABLECIDAS EN LA CONVOCATORIA QUE CONTIENEN LAS BASES DE LICITACIÓN, ASÍ COMO EN LAS ESTIPULACIONES DERIVADAS DEL ACTO DE JUNTA DE ACLARACIONES. -----

**TERCERO.**- QUE COMO SE DESPRENDE DEL ACTO DE RECEPCIÓN Y APERTURA DE PROPUESTAS TÉCNICAS-ECONÓMICAS, UNA VEZ PASADA LA LISTA DE ASISTENCIA DE LOS PARTICIPANTES; SE PROCEDIÓ A RECIBIR Y ABRIR LOS SOBRES CERRADOS QUE CONTENÍAN LAS RESPECTIVAS PROPOSICIONES, HACIÉNDOSE CONSTAR LA PARTICIPACIÓN DE LOS SIGUIENTES LICITANTES: -----

1. C. MARCELINO DEL ÁNGEL AMAYA
2. LIXA CONSTRUCCIONES, S. DE R.L. DE C.V.
3. IT PETROL, S.A. DE C.V.

DICTAMEN TÉCNICO-ECONÓMICO DE LA LICITACIÓN PÚBLICA ESTATAL  
N° LPE-SESVER-DIS-2020-033-FISE





**4. CONSTRUCTORA RACOGSA, S.A. DE C.V.**

ACEPTÁNDOSE PARA SU REVISIÓN DETALLADA POR LA **DIRECCIÓN DE INFRAESTRUCTURA DE SALUD** LAS SIGUIENTES PROPUESTAS TÉCNICAS: -----

1. **C. MARCELINO DEL ÁNGEL AMAYA**
2. **LIXA CONSTRUCCIONES, S. DE R.L. DE C.V.**
3. **IT PETROL, S.A. DE C.V.**
4. **CONSTRUCTORA RACOGSA, S.A. DE C.V.**

**CUARTO.** - QUE DERIVADO DEL ACTO DE APERTURA DEL SOBRE DE LA PROPUESTA ECONÓMICA DE LOS LICITANTES, EL IMPORTE DE LAS PROPUESTAS FUERON LOS SIGUIENTES: -----

| Nº | EMPRESAS                                       | MONTO SIN I.V.A. |
|----|------------------------------------------------|------------------|
| 1  | <b>C. MARCELINO DEL ÁNGEL AMAYA</b>            | \$ 5,674,503.02  |
| 2  | <b>LIXA CONSTRUCCIONES, S. DE R.L. DE C.V.</b> | \$ 6,271,024.43  |
| 3  | <b>IT PETROL, S.A. DE C.V.</b>                 | \$ 5,890,734.86  |
| 4  | <b>CONSTRUCTORA RACOGSA, S.A. DE C.V.</b>      | \$ 9,850,897.22  |

**QUINTO.-** QUE DERIVADO DE LA EVALUACIÓN Y COMPARACIÓN DE PROPOSICIONES CONFORME A LO INDICADO DE CONFORMIDAD CON LO DISPUESTO EN LOS **ARTÍCULOS 44**, DE LA LEY 825 DE OBRAS PÚBLICAS Y SERVICIOS RELACIONADOS CON ELLAS DEL ESTADO DE VERACRUZ, **47 FRACCIÓN II Y 50 FRACCIÓN A** DE SU REGLAMENTO; 39 DE LOS LINEAMIENTOS GENERALES Y ESPECÍFICOS DE DISCIPLINA, CONTROL Y AUSTERIDAD EFICAZ DE LAS DEPENDENCIAS Y ENTIDADES DEL PODER EJECUTIVO DEL ESTADO, SE TIENE LO SIGUIENTE: -----

**a) DE LA VERIFICACIÓN EFECTUADA A LOS REQUISITOS SOLICITADOS EN LA CONVOCATORIA A LA LICITACIÓN DURANTE EL ACTO DE APERTURA, SE TIENE LAS SIGUIENTES OBSERVACIONES:**

EL LICITANTE **C. MARCELINO DEL ÁNGEL AMAYA**, CUMPLE CON LO SOLICITADO: -----

EL LICITANTE **LIXA CONSTRUCCIONES, S. DE R.L. DE C.V.**, CUMPLE CON LO SOLICITADO: -----

EL LICITANTE **IT PETROL, S.A. DE C.V.**, CUMPLE CON LO SOLICITADO: -----

EL LICITANTE **CONSTRUCTORA RACOGSA, S.A. DE C.V.**, PRESENTA LAS SIGUIENTES OBSERVACIONES: -----

**• DOCUMENTACIÓN LEGAL Y FINANCIERA:**

**OBSERVACIÓN 01.-** DECLARACIONES ANUALES DE LOS EJERCICIOS FISCALES 2018 Y 2019, LOS PAGOS PROVISIONALES CORRESPONDIENTES A LOS MESES DE JULIO, AGOSTO Y SEPTIEMBRE DE 2020, ESTADOS FINANCIEROS DICTAMINADOS DE LOS EJERCICIOS FISCALES 2018 Y 2019, INCLUYENDO RAZONES FINANCIERAS, DEBIENDO SER ELABORADOS POR CONTADOR PÚBLICO CERTIFICADO. (ANEXAR CÉDULA Y REGISTRO DE CERTIFICACIÓN). EN LOS CASOS DE EMPRESAS DE RECIENTE

DICTAMEN TÉCNICO-ECONÓMICO DE LA LICITACIÓN PÚBLICA ESTATAL  
Nº LPE-SESVER-DIS-2020-033-FISE



CREACIÓN, DEBERÁN PRESENTAR LOS MÁS ACTUALIZADOS A LA FECHA DE PRESENTACIÓN DE LA PROPUESTA. **NO APLICA 2018, YA QUE ES DE NUEVA CREACIÓN DE ACUERDO DE SU CÉDULA FISCAL, YA QUE INDICA QUE SU INICIO DE OPERACIONES ES DEL 17 DE MAYO DE 2019.** -----

• **DOCUMENTOS PROPORCIONADOS POR LA CONVOCANTE:**

**OBSERVACIÓN 01.- DOCUMENTO 3. – ACTA DE VISITA. NO ESTA INTEGRADA EL ACTA DE VISITA, INTEGRANDO MANIFESTACIÓN ESCRITA DE CONOCER EL LUGAR DONDE SE REALIZARÁN LOS TRABAJOS Y HABER CONSIDERADO EL GRADO DE DIFICULTAD. -**

**OBSERVACIÓN 02.- DOCUMENTO 4. – ACTA DE JUNTA DE ACLARACIONES, NO ESTA INTEGRADA EL ACTA DE JUNTA DE ACLARACIONES, INTEGRANDO MANIFESTACIÓN ESCRITA DE CONOCER LO DISPUESTO E LA JUNTA DE ACLARACIONES.** -----

**b) DE LA EVALUACIÓN TÉCNICA, LEGAL Y FINANCIERA REALIZADA A LAS PROPOSICIONES SE TIENE EL SIGUIENTE RESULTADO:**

EL LICITANTE **C. MARCELINO DEL ÁNGEL AMAYA**, PRESENTA LAS SIGUIENTES OBSERVACIONES: ----

• **DOCUMENTACIÓN TÉCNICA:**

NO PRESENTA OBSERVACIONES

• **DOCUMENTACIÓN LEGAL Y FINANCIERA:**

NO PRESENTA OBSERVACIONES

EL LICITANTE **LIXA CONSTRUCCIONES, S. DE R.L. DE C.V.**, PRESENTA LAS SIGUIENTES OBSERVACIONES: -----

• **DOCUMENTACIÓN TÉCNICA:**

**OBSERVACIÓN 01.- DOCUMENTO 11.- ACUSE DEL ESCRITO BAJO PROTESTA DE DECIR VERDAD, QUE EL LICITANTE NO DESEMPEÑA EMPLEO, CARGO O COMISIÓN EN EL SERVICIO PÚBLICO, O EN SU CASO, QUE, A PESAR DE DESEMPEÑARLO, CON AL FORMALIZACIÓN DEL CONTRATO CORRESPONDIENTE NO SE ACTUALIZA UN CONFLICTO DE INTERÉS, EL CUAL EL LICITANTE DEBIÓ DE HABER PRESENTADO AL ÓRGANO INTERNO DE CONTROL EN LA SECRETARÍA DE SALUD Y EN EL ORGANISMO PÚBLICO DESCENTRALIZADO SERVICIOS DE SALUD DE VERACRUZ PREVIO AL ACTO DE PRESENTACIÓN Y APERTURA DE PROPUESTAS. EL DOCUMENTO PRESENTADO, NO SE ENCUENTRA DEBIDAMENTE REQUISITADO, DE CONFORMIDAD CON LA CLÁUSULA SEXTA INCISO A) PUNTO 11 DE LAS BASES DE CONVOCATORIA A LA LICITACIÓN, POR LO QUE A PARTIR DE ESTE MOMENTO LA PROPUESTA ES DESECHADA, DE ACUERDO A LO ESTIPULADO DÉCIMA INCISOS a) Y b) FRACCIONES II Y X INCISO e) DE LAS BASES.** -----



**OBSERVACIÓN 02.- DOCUMENTO 17.-** RELACIÓN DE LOS CONTRATOS DE OBRAS QUE HAYA CELEBRADO TANTO EN LA ADMINISTRACIÓN PÚBLICA FEDERAL, LA ESTATAL Y CON PARTICULARES, CON LOS QUE ACREDITE LA EXPERIENCIA Y CAPACIDAD TÉCNICA EN ESTE TIPO DE TRABAJOS; ANOTANDO EL NOMBRE O DENOMINACIÓN DE LA CONTRATANTE, DESCRIPCIÓN DE LAS OBRAS, IMPORTES TOTALES, IMPORTES EJERCIDOS O POR EJERCER Y LAS FECHAS PREVISTAS DE TERMINACIONES, SEGÚN SEA EL CASO Y ANEXANDO COPIA DE LOS CONTRATOS RELACIONADOS DEBIDAMENTE FIRMADOS POR TODOS LOS QUE EN ÉL INTERVINIERON Y SUS ACTAS DE ENTREGA-RECEPCIÓN. **LA DOCUMENTACIÓN PRESENTADA Y SU ANEXO NO SE ENCUENTRA DEBIDAMENTE REQUISITADOS CONFORME A LO ESTIPULADO EN LA CLÁUSULA SEGUNDA INCISOS c) Y d) DE LAS BASES.** -----

**OBSERVACIÓN 03.-** CORRESPONDIENTE AL RUBRO DE CALIDAD DE OBRA, EN ESPECÍFICO DE LOS SUBRUBROS DE MATERIALES Y MAQUINARIA Y EQUIPO DE INSTALACIÓN PERMANENTE, MANO DE OBRA, MAQUINARIA Y EQUIPO DE CONSTRUCCIÓN, LOS CUALES SE ENCUENTRAN CORRELACIONADOS CON EL SUBRUBRO DE PROGRAMA, PRESENTA INCONSISTENCIAS EN LA INTEGRACIÓN Y CÁLCULO DE LOS DOCUMENTOS, AL DEPENDER UNO DE OTRO PARA CUMPLIR CON LAS CONDICIONES DE PAGO ESTABLECIDAS EN LA CONVOCATORIA. -----

• **DOCUMENTACIÓN LEGAL Y FINANCIERA:**

NO PRESENTA OBSERVACIONES

EL LICITANTE **IT PETROL, S.A. DE C.V.**, PRESENTA LAS SIGUIENTES OBSERVACIONES: -----

• **DOCUMENTACIÓN TÉCNICA:**

**OBSERVACIÓN 01.- DOCUMENTO 11.-** ACUSE DEL ESCRITO BAJO PROTESTA DE DECIR VERDAD, QUE EL LICITANTE NO DESEMPEÑA EMPLEO, CARGO O COMISIÓN EN EL SERVICIO PÚBLICO, O EN SU CASO, QUE, A PESAR DE DESEMPEÑARLO, CON AL FORMALIZACIÓN DEL CONTRATO CORRESPONDIENTE NO SE ACTUALIZA UN CONFLICTO DE INTERÉS, EL CUAL EL LICITANTE DEBIÓ DE HABER PRESENTADO AL ÓRGANO INTERNO DE CONTROL EN LA SECRETARÍA DE SALUD Y EN EL ORGANISMO PÚBLICO DESCENTRALIZADO SERVICIOS DE SALUD DE VERACRUZ PREVIO AL ACTO DE PRESENTACIÓN Y APERTURA DE PROPUESTAS. **EL DOCUMENTO PRESENTADO, NO SE ENCUENTRA DEBIDAMENTE REQUISITADO, DE CONFORMIDAD CON LA CLÁUSULA SEXTA INCISO A) PUNTO 11 DE LAS BASES DE CONVOCATORIA A LA LICITACIÓN, POR LO QUE A PARTIR DE ESTE MOMENTO LA PROPUESTA ES DESECHADA, DE ACUERDO A LO ESTIPULADO DÉCIMA INCISOS a) Y b) FRACCIONES II Y X INCISO e) DE LAS BASES.** -----

**OBSERVACIÓN 02.-** CORRESPONDIENTE AL RUBRO DE CALIDAD DE OBRA, EN ESPECÍFICO DE LOS SUBRUBROS DE MATERIALES Y MAQUINARIA Y EQUIPO DE INSTALACIÓN PERMANENTE, MANO DE OBRA, MAQUINARIA Y EQUIPO DE CONSTRUCCIÓN, LOS CUALES SE ENCUENTRAN CORRELACIONADOS CON EL SUBRUBRO DE PROGRAMA, PRESENTA INCONSISTENCIAS EN LA INTEGRACIÓN Y CÁLCULO DE LOS



DOCUMENTOS, AL DEPENDER UNO DE OTRO PARA CUMPLIR CON LAS CONDICIONES DE PAGO ESTABLECIDAS EN LA CONVOCATORIA. -----

• **DOCUMENTACIÓN LEGAL Y FINANCIERA:**

NO PRESENTA OBSERVACIONES

EL LICITANTE **CONSTRUCTORA RACOGSA, S.A. DE C.V.**, PRESENTA LAS SIGUIENTES OBSERVACIONES: -----

• **DOCUMENTACIÓN TÉCNICA:**

**OBSERVACIÓN 01.- DOCUMENTO 15.-** RELACIÓN DE LOS PROFESIONALES TÉCNICOS AL SERVICIO DEL LICITANTE, IDENTIFICANDO CON SUS CARGOS A LOS QUE SE ENCARGARÁN DE LA EJECUCIÓN Y ADMINISTRACIÓN DE LA OBRA; ANEXANDO SUS CURRÍCULOS, CÉDULA PROFESIONAL PRESENTANDO PRUEBA DOCUMENTAL DE LA CONSULTA EN LA PÁGINA ELECTRÓNICA DEL REGISTRO NACIONAL DE PROFESIONISTAS, PREFERENTEMENTE ORIGINARIOS DEL ESTADO DE VERACRUZ ESTO DE ACUERDO A LO ESTIPULADO EN EL ARTÍCULO 19 DE LA LEY 825 DE OBRAS PÚBLICAS Y SERVICIOS RELACIONADOS CON ELLAS DEL ESTADO DE VERACRUZ DE IGNACIO DE LA LLAVE Y ANEXANDO CONSTANCIAS DE ASISTENCIA A CURSOS O ESCRITO MEDIANTE EL CUAL MANIFIESTEN SU DOMINIO EN LOS PROGRAMAS SOLICITADOS EN LA CLÁUSULA SEGUNDA INCISO A, LOS QUE DEBEN TENER EXPERIENCIA EN OBRAS DE CARACTERÍSTICAS TÉCNICAS Y MAGNITUD SIMILARES, CARTA BAJO PROTESTA DE DECIR VERDAD, CON FIRMA AUTÓGRAFA EN LA QUE SE COMPROMETE A LA PRESTACIÓN DE SUS SERVICIOS PARA LA OBRA EN CUESTIÓN, EL RESPONSABLE DE LA EJECUCIÓN DE LA OBRA DEBERÁ CONTAR CON LA FIRMA ELECTRÓNICA AVANZADA PARA EFECTOS DE ADMINISTRACIÓN DE LA BITÁCORA ELECTRÓNICA ANEXANDO COMPROBANTE DE LA MISMA. **EL DOCUMENTO Y SU ANEXO PRESENTADO, NO SE ENCUENTRA DEBIDAMENTE REQUISITADO E INTEGRADO CONFORME A LO SOLICITADO EN LA CLÁUSULA SEGUNDA INCISO a) DE LAS BASES.** -----

**OBSERVACIÓN 02.- DOCUMENTO 17.-** RELACIÓN DE LOS CONTRATOS DE OBRAS QUE HAYA CELEBRADO TANTO EN LA ADMINISTRACIÓN PÚBLICA FEDERAL, LA ESTATAL Y CON PARTICULARES, CON LOS QUE ACREDITE LA EXPERIENCIA Y CAPACIDAD TÉCNICA EN ESTE TIPO DE TRABAJOS; ANOTANDO EL NOMBRE O DENOMINACIÓN DE LA CONTRATANTE, DESCRIPCIÓN DE LAS OBRAS, IMPORTES TOTALES, IMPORTES EJERCIDOS O POR EJERCER Y LAS FECHAS PREVISTAS DE TERMINACIONES, SEGÚN SEA EL CASO Y ANEXANDO COPIA DE LOS CONTRATOS RELACIONADOS DEBIDAMENTE FIRMADOS POR TODOS LOS QUE EN ÉL INTERVINIERON Y SUS ACTAS DE ENTREGA-RECEPCIÓN. **LA DOCUMENTACIÓN PRESENTADA Y SU ANEXO NO SE ENCUENTRA DEBIDAMENTE REQUISITADOS CONFORME A LO ESTIPULADO EN LA CLÁUSULA SEGUNDA INCISOS c) Y d) DE LAS BASES.** -----

**OBSERVACIÓN 03.-** CORRESPONDIENTE AL RUBRO DE CALIDAD DE OBRA, EN ESPECÍFICO DE LOS SUBRUBROS DE MATERIALES Y MAQUINARIA Y EQUIPO DE INSTALACIÓN PERMANENTE, MANO DE OBRA, MAQUINARIA Y EQUIPO DE CONSTRUCCIÓN, LOS

DICTAMEN TÉCNICO-ECONÓMICO DE LA LICITACIÓN PÚBLICA ESTATAL  
N° LPE-SESVER-DIS-2020-033-FISE



CUALES SE ENCUENTRAN CORRELACIONADOS CON EL SUBRUBRO DE PROGRAMA, PRESENTA INCONSISTENCIAS EN LA INTEGRACIÓN Y CÁLCULO DE LOS DOCUMENTOS, AL DEPENDER UNO DE OTRO PARA CUMPLIR CON LAS CONDICIONES DE PAGO ESTABLECIDAS EN LA CONVOCATORIA. -----

• **DOCUMENTACIÓN LEGAL Y FINANCIERA:**

**OBSERVACIÓN 01.-** DECLARACIONES ANUALES DE LOS EJERCICIOS FISCALES 2018 Y 2019, LOS PAGOS PROVISIONALES CORRESPONDIENTES A LOS MESES DE JULIO, AGOSTO Y SEPTIEMBRE DE 2020, ESTADOS FINANCIEROS DICTAMINADOS DE LOS EJERCICIOS FISCALES 2018 Y 2019, INCLUYENDO RAZONES FINANCIERAS, DEBIENDO SER ELABORADOS POR CONTADOR PÚBLICO CERTIFICADO. (ANEXAR CÉDULA Y REGISTRO DE CERTIFICACIÓN). EN LOS CASOS DE EMPRESAS DE RECIENTE CREACIÓN, DEBERÁN PRESENTAR LOS MÁS ACTUALIZADOS A LA FECHA DE PRESENTACIÓN DE LA PROPUESTA. **NO APLICA 2018, YA QUE ES DE NUEVA CREACIÓN DE ACUERDO DE SU CEDULA FISCAL, YA QUE INDICA QUE SU INICIO DE OPERACIONES ES DEL 17 DE MAYO DE 2019.** -----

• **DOCUMENTOS PROPORCIONADOS POR LA CONVOCANTE:**

**OBSERVACIÓN 01.- DOCUMENTO 3. – ACTA DE VISITA. NO ESTA INTEGRADA EL ACTA DE VISITA, INTEGRANDO MANIFESTACIÓN ESCRITA DE CONOCER EL LUGAR DONDE SE REALIZARÁN LOS TRABAJOS Y HABER CONSIDERADO EL GRADO DE DIFICULTAD. -**

**OBSERVACIÓN 02.- DOCUMENTO 4. – ACTA DE JUNTA DE ACLARACIONES, NO ESTA INTEGRADA EL ACTA DE JUNTA DE ACLARACIONES, INTEGRANDO MANIFESTACIÓN ESCRITA DE CONOCER LO DISPUESTO E LA JUNTA DE ACLARACIONES.** -----

QUE LA PUNTUACIÓN A OBTENER EN LA PROPUESTA TÉCNICA Y LEGAL PARA SER CONSIDERADA SOLVENTE Y, POR TANTO NO SER DESECHADA, SERÁ DE CUANDO MENOS **37.5** DE LOS 50 MÁXIMOS QUE SE PUEDEN OBTENER EN SU EVALUACIÓN POR LO CUAL: -----

LA PUNTUACIÓN OBTENIDA DE LA EVALUACIÓN DE LA **PROPUESTA TÉCNICA, LEGAL Y FINANCIERA** POR LOS LICITANTES ES LA SIGUIENTE: -----

- 1.- **C. MARCELINO DEL ÁNGEL AMAYA**-----OBTIENE **48.00 PUNTOS.**
- 2.- **LIXA CONSTRUCCIONES, S. DE R.L. DE C.V.**-----**DESECHADA.**
- 3.- **IT PETROL, S.A. DE C.V.**-----**DESECHADA.**
- 4.- **CONSTRUCTORA RACOGSA, S.A. DE C.V.**-----OBTIENE **15.00 PUNTOS.**

DERIVADO DE LO ANTERIOR, EL LICITANTE **CONSTRUCTORA RACOGSA, S.A. DE C.V.**, NO REÚNE LA PUNTUACIÓN MÍNIMA REQUERIDA DE **37.5**, PARA SER EVALUADA ECONÓMICAMENTE, POR LO QUE ES **DESECHADA** A PARTIR DE ESTA ETAPA. -----

CONSIDERANDOSE PARA SU EVALUACIÓN ECONÓMICA LA PROPOSICIÓN DEL SIGUIENTE LICITANTE: **C. MARCELINO DEL ÁNGEL AMAYA.** -----



**SEXTO.-**QUE DE LA EVALUACIÓN ECONÓMICA REALIZADA A LA PROPOSICIÓN DE EL LICITANTE LA PUNTUACIÓN OBTENIDA ES LA SIGUIENTE: -----

1) EL LICITANTE **C. MARCELINO DEL ÁNGEL AMAYA**, PRESENTA LAS SIGUIENTES OBSERVACIONES: -

**DOCUMENTACIÓN ECONÓMICA:**

NO PRESENTA OBSERVACIONES

POR LO TANTO, EL RESULTADO DE LA EVALUACIÓN ECONÓMICA DE LA PROPUESTAS PRESENTADA POR EL LICITANTE ES EL SIGUIENTE: -----

**1.- C. MARCELINO DEL ÁNGEL AMAYA-----OBTIENE 50.00 PUNTOS.**

CABE MENCIONAR QUE EL MONTO PROPUESTO POR LOS CONTRATISTAS **LIXA S. DE R.L. DE C.V.** Y **CONSTRUCTORA RACOGSA S.A. DE C.V.**, REBASAN LA DISPONIBILIDAD PRESUPUESTAL ASIGNADA POR PARTE DE LA SECRETARÍA DE FINANZAS Y PLANEACIÓN DEL ESTADO DE VERACRUZ (SEFIPLAN), DE CONFORMIDAD CON LOS NUMERALES 62, 63, 65 Y 66 DEL DECRETO NÚMERO 525 DEL PRESUPUESTO DE EGRESOS DEL GOBIERNO DEL ESTADO DE VERACRUZ DE IGNACIO DE LA LLAVE PARA EL EJERCICIO FISCAL 2020 Y EL ARTÍCULO 21 DE LOS LINEAMIENTOS GENERALES DE AUSTERIDAD Y CONTENCIÓN DEL GASTO PARA EL PODER EJECUTIVO DEL ESTADO LIBRE Y SOBERANO DE VERACRUZ DE IGNACIO DE LA LLAVE, POR LO QUE SE CONSIDERAN NO SOLVENTES.-

POR LO ANTERIOR **LA SUMA DE LOS PUNTOS OBTENIDOS** POR LOS LICITANTES COMO RESULTADO DE LA EVALUACIÓN DE LAS PROPUESTAS ES EL SIGUIENTE: -----

**1.- C. MARCELINO DEL ÁNGEL AMAYA-----OBTIENE 98.00 PUNTOS.**

**2.- LIXA CONSTRUCCIONES, S. DE R.L. DE C.V.-----DESECHADA**

**3.- IT PETROL, S.A. DE C.V.-----DESECHADA**

**4.- CONSTRUCTORA RACOGSA, S.A. DE C.V.-----OBTIENE 15.00 PUNTOS (DESECHADA)**

POR LO ANTERIORMENTE EXPUESTO, SE FUNDAN EL PRESENTE DICTAMEN PARA LA REALIZACIÓN DE LOS TRABAJOS DE ACUERDO A LO DISPUESTO EN LOS ARTÍCULOS 134 DE LA CONSTITUCIÓN POLÍTICA DE LOS ESTADOS UNIDOS MEXICANOS; 72 ÚLTIMO PÁRRAFO DE LA CONSTITUCIÓN POLÍTICA DEL ESTADO DE VERACRUZ DE IGNACIO DE LA LLAVE; 49 DE LA LEY DE COORDINACIÓN FISCAL; 1, 2, 3, 4, 10 SEGUNDO PÁRRAFO, 38 Y 40 DE LA LEY ORGÁNICA DEL PODER EJECUTIVO DEL ESTADO DE VERACRUZ DE IGNACIO DE LA LLAVE; **1 FRACCIÓN I; 2 FRACCIÓN XXIV, 3 INCISO A FRACCIÓN I, 34 FRACCIÓN I Y SEGUNDO PÁRRAFO, 37, 39, 44, 45 Y 54 FRACCIÓN I DE LA LEY 825 DE OBRAS PÚBLICAS Y SERVICIOS RELACIONADOS CON ELLAS DEL ESTADO DE VERACRUZ DE IGNACIO DE LA LLAVE; 31, 32, 47 FRACCIÓN II, 50 APARTADO A, 52 FRACCIÓN II Y 53 DE SU REGLAMENTO; 2 FRACCIONES II Y III DE LA LEY GENERAL DE RESPONSABILIDADES ADMINISTRATIVAS; 1 DE LA LEY GENERAL DEL SISTEMA ANTICORRUPCIÓN; 1 FRACCIONES III Y IV DE LA LEY DE RESPONSABILIDADES ADMINISTRATIVAS PARA EL ESTADO DE VERACRUZ DE IGNACIO DE LA LLAVE; 1 DE LA LEY DEL SISTEMA ESTATAL ANTICORRUPCIÓN DE VERACRUZ DE IGNACIO DE LA LLAVE; 9 BIS Y 186 DEL CÓDIGO FINANCIERO PARA EL ESTADO DE VERACRUZ; 1, 2 Y 14 FRACCIÓN VI DE LA LEY 54 QUE CREA EL ORGANISMO PÚBLICO DESCENTRALIZADO SERVICIOS DE SALUD DE VERACRUZ; 18 FRACCIONES XXVI Y XXVII, 19 FRACCIONES XI, XII Y XIII, 24 FRACCIONES II, IV, VI Y XI Y**

DICTAMEN TÉCNICO-ECONÓMICO DE LA LICITACIÓN PÚBLICA ESTATAL  
N° LPE-SESVER-DIS-2020-033-FISE



25 FRACCIONES XXVI, LVI Y LVII DEL REGLAMENTO INTERIOR DE SERVICIOS DE SALUD DE VERACRUZ (GOE EXT. 478 30\_11\_2016); 11 DEL MANUAL DE INTEGRACIÓN Y FUNCIONAMIENTO DEL COMITÉ PARA LA ADJUDICACIÓN DE OBRAS Y SERVICIOS RELACIONADOS CON ELLAS DE SERVICIOS DE SALUD DE VERACRUZ PARA EL EJERCICIO 2020; 3, 9, 32 DE LOS LINEAMIENTOS PARA EL CONTROL Y LA CONTENCIÓN DEL GASTO PÚBLICO EN EL ESTADO DE VERACRUZ DE FECHA 13 DE MARZO DE 2012; 27, 31, 32 Y 39 DE LOS LINEAMIENTOS GENERALES Y ESPECÍFICOS DE DISCIPLINA, CONTROL Y AUSTERIDAD EFICAZ DE LAS DEPENDENCIAS Y ENTIDADES DEL PODER EJECUTIVO DEL ESTADO DEL 29 DE ENERO DEL 2010; 25 DEL ACUERDO QUE MODIFICA LOS LINEAMIENTOS GENERALES DE AUSTERIDAD Y CONTENCIÓN DEL GASTO PARA EL PODER EJECUTIVO DEL ESTADO DE VERACRUZ PUBLICADO EN LA GACETA OFICIAL DEL ESTADO CON FECHA 04 DE FEBRERO DE 2020; 62, 63 Y 64 DEL DECRETO NUMERO 525 DE PRESUPUESTO DE EGRESOS DEL GOBIERNO DEL ESTADO DE VERACRUZ DE IGNACIO DE LA LLAVE PARA EL EJERCICIO FISCAL 2020. -----

### SE DICTAMINA

**PRIMERO.-** QUE UNA VEZ VALORADOS LOS ASPECTOS TÉCNICOS Y ECONÓMICOS SE CONSIDERA PROCEDENTE ADJUDICAR EL CONTRATO AL LICITANTE:-----

#### C. MARCELINO DEL ÁNGEL AMAYA

EN VIRTUD DE QUE RESULTA SER UNA PROPOSICIÓN SOLVENTE, ADEMÁS DE REUNIR CONFORME A LOS CRITERIOS DE ADJUDICACIÓN ESTABLECIDOS EN LAS BASES DE LICITACIÓN PÚBLICA ESTATAL, LAS CONDICIONES LEGALES, TÉCNICAS Y ECONÓMICAS REQUERIDAS POR LA DIRECCIÓN DE INFRAESTRUCTURA DE SALUD QUE GARANTIZAN SATISFACTORIAMENTE EL CUMPLIMIENTO DE LAS OBLIGACIONES RESPECTIVAS, ASÍ COMO RESULTA MAS CONVENIENTE PARA EL ESTADO EN CRITERIOS DE CALIDAD, FINANCIAMIENTO, OPORTUNIDAD Y ADEMÁS DE ENCONTRARSE DENTRO DEL PRESUPUESTO AUTORIZADO, POR UN IMPORTE DE **\$5,674,503.02 (CINCO MILLONES SEISCIENTOS SETENTA Y CUATRO MIL QUINIENTOS TRES PESOS 02/100 M. N.) MÁS \$907,920.48 (NOVECIENTOS SIETE MIL NOVECIENTOS VEINTE PESOS 48/100 M. N.)** CORRESPONDIENTE AL IMPUESTO AL VALOR AGREGADO, LO QUE ARROJA UN TOTAL DE **\$6´582,423.50 (SEIS MILLONES QUINIENTOS OCHENTA Y DOS MIL CUATROCIENTOS VEINTITRÉS PESOS 50/100 M. N.)** CON UN PERIODO DE EJECUCIÓN DE **90 DÍAS** NATURALES CON FECHA PROGRAMADA DE INICIO EL **17 DE DICIEMBRE DEL 2020** Y DE TÉRMINO EL **16 DE MARZO DE 2021**. -----

**SEGUNDO.-** SE OTORGARÁ UN ANTICIPO CORRESPONDIENTE AL **30%** DEL IMPORTE TOTAL DE LA OBRA INCLUIDO EL I. V. A. POR UN MONTO DE **\$1,974,727.05 (UN MILLÓN NOVECIENTOS SETENTA Y CUATRO MIL SETECIENTOS VEINTISIETE PESOS 05/100 M. N.)** -----

**TERCERO.-** NOTIFÍQUESE AL COMITÉ DE OBRAS PÚBLICAS PARA SOMETERLO A CONSIDERACIÓN DE LOS INTEGRANTES DEL CUERPO COLEGIADO PARA PARA LA APROBACIÓN DEL CONTRATO DE OBRA PÚBLICA. -----

**CUARTO.-** NOTIFÍQUESE A LAS EMPRESAS A QUE CONCURRAN A LAS OFICINAS DE ESTA DIRECCIÓN, UBICADAS EN LA CALLE SOCONUSCO NÚMERO 31, COLONIA AGUACATAL C.P. 91130, EN LA CIUDAD DE XALAPA, VERACRUZ, EL DÍA **04 DE DICIEMBRE DE 2020** A LAS **10:00 HORAS**, A EFECTOS DE CELEBRAR EL ACTO EN JUNTA PÚBLICA PARA INFORMARLES EL RESULTADO DEL FALLO CORRESPONDIENTE.-----

DICTAMEN TÉCNICO-ECONÓMICO DE LA LICITACIÓN PÚBLICA ESTATAL  
N° LPE-SESVER-DIS-2020-033-FISE

Soconusco #31 Col. Aguacatal  
CP 91130, Xalapa, Veracruz  
Tel. 01 228 842 3000 ext. 3131  
[www.ssaver.gob.mx/](http://www.ssaver.gob.mx/)



**QUINTO.-** EL PRESENTE DICTAMEN ES EMITIDO POR LA **ARQ. KARLA PEREGRINA BERMÚDEZ**, EN EL CARÁCTER DE DIRECTORA DE INFRAESTRUCTURA DE SALUD DE SERVICIOS DE SALUD DE VERACRUZ, CON LAS ATRIBUCIONES CONFERIDAS POR LOS ARTÍCULOS 18 FRACCIONES XXVI Y XXVII, 19 FRACCIONES III XI, XII Y XIII, 24 FRACCIONES II, IV, VI, XI, XIX, XX, XXXVIII Y XXXIX Y 25 FRACCIONES XXVI, LVI Y LVII DEL ACUERDO POR EL QUE SE REFORMA Y ADICIONAN DIVERSAS DISPOSICIONES DEL REGLAMENTO INTERIOR DE SERVICIOS DE SALUD DE VERACRUZ (GOE EXT. 478 30\_11\_2016), AUXILIADA POR LAS ÁREAS ADMINISTRATIVAS BAJO SU ADSCRIPCIÓN, A TRAVÉS DE LA SUBDIRECCIÓN DE CONSTRUCCIÓN, LA **ARQ. IRENE MARÍA MONTAGNER GUTIÉRREZ**, EN SU CARÁCTER DE SUBDIRECTORA DE CONSTRUCCIÓN DE OBRA, EL **ING. JORGE ÁNGEL CÓRDOBA COVARRUBIAS**, JEFE DEL DEPARTAMENTO DE ESTIMACIÓN DE COSTOS DE OBRA Y POR LA SUBDIRECCIÓN DE APOYO TÉCNICO Y NORMATIVIDAD DE OBRA, EL **C. ENRIQUE MARTÍNEZ ORTEGA**, SUBDIRECTOR DE APOYO TÉCNICO Y NORMATIVIDAD DE OBRA Y LA **ARQ. CRUZ DEL CARMEN DE JESÚS DOLORES GONZÁLEZ**, JEFA DEL DEPARTAMENTO DE LICITACIONES Y ADJUDICACIÓN DE OBRA.-----

ASÍ LO DETERMINARON Y PROVEYERON, LA DIRECTORA DE INFRAESTRUCTURA DE SALUD, LA SUBDIRECTORA DE CONSTRUCCIÓN DE OBRA,, EL SUBDIRECTOR DE APOYO TÉCNICO Y NORMATIVIDAD DE OBRA, EL JEFE DEL DEPARTAMENTO DE ESTIMACIÓN DE COSTOS DE OBRA Y LA JEFA DEL DEPARTAMENTO DE LICITACIONES Y ADJUDICACIÓN DE OBRA, EL DICTAMEN ADJUDICATORIO PARA EL FALLO DE LA LICITACIÓN PÚBLICA ESTATAL: **LPE-SESVER-DIS-2020-033-FISE** REFERENTE A LA **REHABILITACIÓN DE UN CENTRO DE SALUD EN LA LOCALIDAD DE LA ISLA, MUNICIPIO DE PAPANTLA, VER., Y CONSTRUCCIÓN DE UN CENTRO DE SALUD EN LA LOCALIDAD DE MORALES CABO ROJO, MUNICIPIO DE TAMPICO ALTO, VER.** FIRMANDO AL CALCE Y MARGEN PARA LA DEBIDA CONSTANCIA. -----

**POR LA DIRECCIÓN DE INFRAESTRUCTURA DE SALUD**

-----  
**ARQ. KARLA PEREGRINA BERMÚDEZ**  
DIRECTORA DE INFRAESTRUCTURA DE SALUD

-----  
**ARQ. IRENE MARÍA MONTAGNER GUTIÉRREZ**  
SUBDIRECTORA DE CONSTRUCCIÓN DE OBRA

-----  
**C. ENRIQUE MARTÍNEZ ORTEGA**  
SUBDIRECTOR DE APOYO TÉCNICO Y  
NORMATIVIDAD DE OBRA

DICTAMEN TÉCNICO-ECONÓMICO DE LA LICITACIÓN PÚBLICA ESTATAL  
N° LPE-SESVER-DIS-2020-033-FISE





**VERACRUZ**  
GOBIERNO  
DEL ESTADO



**SS**  
Secretaría  
de Salud

**SESVER**  
Servicios de Salud  
de Veracruz



---

**ING. JORGE ÁNGEL CÓRDOBA COVARRUBIAS**  
JEFE DEL DEPARTAMENTO DE ESTIMACIÓN  
DE COSTOS DE OBRA

---

**ARQ. CRUZ DEL CARMEN DE JESÚS  
DOLORES GONZÁLEZ**  
JEFA DEL DEPARTAMENTO DE LICITACIONES  
Y ADJUDICACIÓN DE OBRA

DICTAMEN TÉCNICO-ECONÓMICO DE LA LICITACIÓN PÚBLICA ESTATAL  
N° LPE-SESVER-DIS-2020-033-FISE

Soconusco #31 Col. Aguacatal  
CP 91130, Xalapa, Veracruz  
Tel. 01 228 842 3000 ext. 3131  
[www.ssaver.gob.mx/](http://www.ssaver.gob.mx/)

**O.P.D. SERVICIOS DE SALUD DE VERACRUZ  
DIRECCIÓN DE INFRAESTRUCTURA DE SALUD**

**ACTA DE FALLO DE LA LICITACIÓN PÚBLICA ESTATAL**

**NÚMERO LPE-SESVER-DIS-2020-033-FISE**

RELATIVO A LA:

**REHABILITACIÓN DE UN CENTRO DE SALUD EN LA LOCALIDAD DE LA ISLA, MUNICIPIO DE PAPANTLA, VER., Y  
CONSTRUCCIÓN DE UN CENTRO DE SALUD EN LA LOCALIDAD DE MORALES CABO ROJO, MUNICIPIO DE  
TAMPICO ALTO, VER.**

EN LA CIUDAD DE XALAPA, VERACRUZ, SIENDO LAS **10:00 HORAS** DEL DÍA **04** DEL MES DE **DICIEMBRE** DE **2020**, DE ACUERDO CON LA CITA HECHA Y NOTIFICADA A LOS INTERESADOS QUE PARTICIPARON EN ESTE CONCURSO, SE REUNIERON EN LA SALA DE JUNTAS DE LA SUBDIRECCIÓN DE APOYO TÉCNICO Y NORMATIVIDAD DE OBRA DE LA DIRECCIÓN DE INFRAESTRUCTURA DE SALUD, UBICADA EN LA CALLE SOCONUSCO N° 31, COL. AGUACATAL, C.P. 91130, LOS LICITANTES Y FUNCIONARIOS CUYOS NOMBRES, REPRESENTACIONES Y FIRMAS FIGURAN AL FINAL DE ESTA ACTA, CON EL OBJETO DE DAR A CONOCER EL FALLO CORRESPONDIENTE, DE ACUERDO A LO SIGUIENTE:

**MOTIVOS Y FUNDAMENTOS**

FUNDAN EL PRESENTE FALLO PARA LA REALIZACIÓN DE LOS TRABAJOS DE LA OBRA PÚBLICA DE ACUERDO A LO DISPUESTO EN LOS ARTÍCULOS 134 DE LA CONSTITUCIÓN POLÍTICA DE LOS ESTADOS UNIDOS MEXICANOS; 72 ÚLTIMO PÁRRAFO DE LA CONSTITUCIÓN POLÍTICA DEL ESTADO DE VERACRUZ DE IGNACIO DE LA LLAVE; 49 DE LA LEY DE COORDINACIÓN FISCAL; 1, 2, 3, 4, 10 SEGUNDO PÁRRAFO, 38 Y 40 DE LA LEY ORGÁNICA DEL PODER EJECUTIVO DEL ESTADO DE VERACRUZ; **1 FRACCIÓN I; 2 FRACCIÓN XXIV, 3 INCISO A FRACCIÓN I, 34 FRACCIÓN I, 44, 45, 46, 47 Y 54 FRACCIÓN I DE LA LEY 825 DE OBRAS PÚBLICAS Y SERVICIOS RELACIONADOS CON ELLAS DEL ESTADO DE VERACRUZ; 47 FRACCIÓN II, 50 FRACCIÓN A, 52 FRACCIÓN II, 53 Y 54 DE SU REGLAMENTO; 2 FRACCIONES II Y III DE LA LEY GENERAL DE RESPONSABILIDADES ADMINISTRATIVAS; 1 DE LA LEY GENERAL DEL SISTEMA ANTICORRUPCIÓN; 1 FRACCIONES III Y IV DE LA LEY DE RESPONSABILIDADES ADMINISTRATIVAS PARA EL ESTADO DE VERACRUZ DE IGNACIO DE LA LLAVE; 1 DE LA LEY DEL SISTEMA ESTATAL ANTICORRUPCIÓN DE VERACRUZ DE IGNACIO DE LA LLAVE; 9 BIS Y 186 DEL CÓDIGO FINANCIERO PARA EL ESTADO DE VERACRUZ; 1, 2 Y 14 FRACCIÓN VI DE LA LEY 54 QUE CREA EL ORGANISMO PÚBLICO DESCENTRALIZADO SERVICIOS DE SALUD DE VERACRUZ; 18 FRACCIONES XXVI Y XXVII, 19 FRACCIONES XI, XII Y XIII, 24 FRACCIONES II, IV, VI, XXIII Y 25 FRACCIONES XXVI, LVI Y LVII DEL REGLAMENTO INTERIOR DE SERVICIOS DE SALUD DE VERACRUZ PUBLICADO EN LA GOE EXT. 478 DEL 30\_11\_2016; 11 FRACCIÓN IX DEL MANUAL DE INTEGRACIÓN Y FUNCIONAMIENTO DEL COMITÉ PARA LA ADJUDICACIÓN DE OBRAS Y SERVICIOS RELACIONADOS CON ELLAS DE SERVICIOS DE SALUD DE VERACRUZ PARA EL EJERCICIO 2020; 3, 9 Y 32 DE LOS LINEAMIENTOS PARA EL CONTROL Y LA CONTENCIÓN DEL GASTO PÚBLICO EN EL ESTADO DE VERACRUZ DE FECHA 13 DE MARZO DE 2012; 27, 31, 32 Y 39 DE LOS LINEAMIENTOS GENERALES Y ESPECÍFICOS DE DISCIPLINA, CONTROL Y AUSTERIDAD EFICAZ DE LAS DEPENDENCIAS Y ENTIDADES DEL PODER EJECUTIVO DEL ESTADO DEL 29 DE ENERO DEL 2010; 25 DEL ACUERDO QUE MODIFICA LOS LINEAMIENTOS GENERALES DE AUSTERIDAD Y CONTENCIÓN DEL GASTO PARA EL PODER EJECUTIVO DEL ESTADO DE VERACRUZ PUBLICADO EN LA GACETA OFICIAL DEL ESTADO CON FECHA 04 DE FEBRERO DE 2020, 62, 63 Y 64 DEL DECRETO NUMERO 525 DEL PRESUPUESTO DE EGRESOS DEL GOBIERNO DEL ESTADO DE VERACRUZ DE IGNACIO DE LA LLAVE PARA EL EJERCICIO FISCAL 2020.-----**

ACTA DE FALLO DE LA LICITACIÓN PÚBLICA ESTATAL  
N° LPE-SESVER-DIS-2020-033-FISE



QUE SERVICIOS DE SALUD DE VERACRUZ ES UN ORGANISMO PÚBLICO DESCENTRALIZADO EL CUAL CUENTA CON PERSONALIDAD JURÍDICA Y PATRIMONIO PROPIO, SECTORIZADO A LA SECRETARÍA DE SALUD, CUYOS OBJETIVOS, ENTRE OTROS SON: ADMINISTRAR LA CONSTRUCCIÓN, DISEÑO, REHABILITACIÓN, MANTENIMIENTO Y EQUIPAMIENTO DE LOS HOSPITALES Y SUS ANEXOS QUE REQUIERE EL SECTOR SALUD, EN LOS DISTINTOS NIVELES Y MODALIDADES DE ATENCIÓN A LA SALUD, A CARGO DEL ESTADO DE VERACRUZ. -----

DE CONFORMIDAD CON LOS ARTÍCULOS 18 FRACCIONES XXVI Y XXVII, 19 FRACCIONES XI, XII Y XIII, 24 FRACCIONES II, IV Y VI Y 25 FRACCIONES XXVI, LVI Y LVII DEL REGLAMENTO INTERIOR DE SERVICIOS DE SALUD DE VERACRUZ (GOE EXT. 478 30\_11\_2016), LA DIRECCIÓN DE INFRAESTRUCTURA DE SALUD CUENTA CON ATRIBUCIONES PARA LA CONTRATACIÓN DE OBRAS Y/O SERVICIOS RELACIONADOS CON LA MISMA ANTE TERCEROS, LOS ESTUDIOS Y PROYECTOS PARA LA CONSTRUCCIÓN, DISEÑO Y REHABILITACIÓN DE INMUEBLES DE SALUD Y ELABORAR EL PRESUPUESTO PARA LA LICITACIÓN Y CONTRATACIÓN CORRESPONDIENTE PARA EL MANTENIMIENTO Y SERVICIOS GENERALES HOSPITALARIOS, DE CONFORMIDAD CON LOS RECURSOS AUTORIZADOS POR LA DIRECCIÓN ADMINISTRATIVA DE SERVICIOS DE SALUD, PREVIO ACUERDO CON EL DIRECTOR GENERAL DE SERVICIOS DE SALUD.-----

QUE LA SALUD ES UN VALOR FUNDAMENTAL EN LA VIDA DE TODO SER HUMANO Y UNA CONDICIÓN ESENCIAL PARA SU DESARROLLO; ES TAMBIÉN UNO DE LOS PILARES EN LOS QUE CUALQUIER ESTADO DEBE SUSTENTAR SU CRECIMIENTO Y ESTABILIDAD; ES UN BIEN PÚBLICO QUE EL ESTADO MEXICANO RECONOCE COMO TAL EN EL ARTÍCULO 40, DE LA CONSTITUCIÓN POLÍTICA DE LOS ESTADOS UNIDOS MEXICANOS. -----

LA PROTECCIÓN DE LA SALUD ES UN DERECHO HUMANO RECONOCIDO, CON LAS IMPLICACIONES JURÍDICAS QUE CONLLEVA; HA EVOLUCIONADO HACIA LA IMPOSICIÓN DE OBLIGACIONES A LOS PODERES PÚBLICOS A FIN DE HACERLO VIABLE. -----

EL ESTADO TIENE LA OBLIGACIÓN DE LLEVAR A CABO ACCIONES PARA QUE LAS PRESTACIONES MÉDICAS QUE COMPONEN EL DERECHO A LA PROTECCIÓN DE LA SALUD, SE OTORGUEN CON EFICIENCIA, EFECTIVIDAD, CALIDAD TÉCNICA Y TRATO DIGNO, A FIN DE QUE DICHO DERECHO SE PUEDA EJERCER CON PLENITUD Y NO SEA SÓLO UNA ASPIRACIÓN. -----

QUE EL MARCO NORMATIVO DEL **FONDO DE APORTACIONES PARA LA INFRAESTRUCTURA SOCIAL ESTATAL (FISE) 2020**, SE DESTINARÁ EXCLUSIVAMENTE AL FINANCIAMIENTO DE OBRAS Y ACCIONES QUE BENEFICIEN DIRECTAMENTE A LA POBLACIÓN DE LOS MUNICIPIOS QUE PRESENTEN MAYORES NIVELES DE REZAGO SOCIAL Y POBREZA EN LA ENTIDAD. -----

LO ANTERIOR COMO PRIMORDIAL PARA EL SECTOR SALUD, ASIGNAR RECURSOS A PROGRAMAS Y/O PROYECTOS DE INVERSIÓN EN INFRAESTRUCTURA Y/O EQUIPAMIENTO QUE TENGAN COMO OBJETIVO PRINCIPAL INCREMENTAR LA ESPERANZA DE VIDA DE LA POBLACIÓN, POR LO QUE DE MANERA PARTICULAR EN LO QUE CORRESPONDE A LOS RECURSOS SOLICITADOS Y APROBADOS PARA SER EJERCIDOS EN LA OBRA MOTIVO DE LA PRESENTE ACTA DE FALLO DENOMINADA: **REHABILITACIÓN DE UN CENTRO DE SALUD EN LA LOCALIDAD DE LA ISLA, MUNICIPIO DE PAPANTLA, VER., Y CONSTRUCCIÓN DE UN CENTRO DE SALUD EN LA LOCALIDAD DE MORALES CABO ROJO, MUNICIPIO DE TAMPICO ALTO, VER.,** SE PRIORIZA ATENDER LA NECESIDAD EN MEJORAR LAS CONDICIONES ACTUALES DE LOS MUNICIPIOS EN COMENTO. -----

EL MUNICIPIO DE **PAPANTLA**, SE ENCUENTRA UBICADO EN LA ZONA NORTE DEL ESTADO DE VERACRUZ, EN LAS COORDENADAS ENTRE LOS PARALELOS 20° 09'Y 20° 42' DE LALITUD NORTE; LOS MERIDIANOS 97° 06'Y 96° 97 32' DE LONGITUD OESTE, ALTITUD ENTRE 10 Y 300 METROS SOBRE EL NIVEL DEL MAR, COLINDA AL NORTE CON LOS MUNICIPIOS DE POZA RICA DE HIDALGO, TIHUATLÁN, CAZONES DE HERRERA Y EL GOLFO DE MÉXICO, AL ESTE CON EL GOLFO DE MÉXICO Y LOS MUNICIPIOS DE TECOLUTLA, GUTIÉRREZ ZAMORA Y MARTÍNEZ DE LA TORRE, AL

ACTA DE FALLO DE LA LICITACIÓN PÚBLICA ESTATAL  
Nº LPE-SESVER-DIS-2020-033-FISE



SUR CLON EL MUNICIPIO DE MARTÍNEZ DE LA TORRE, EL ESTADO DE PUEBLA Y EL MUNICIPIO DE ESPINAL, AL OESTE CON LOS MUNICIPIO DE ESPINAL, COATZINTLA Y POZA RICA DE HIDALGO, TIENE UN GRADO DE MARGINACIÓN "MEDIO" CON UN 25.46% DE LA POBLACIÓN EN POBREZA EXTREMA, TENIENDO EN CUENTA QUE EL NÚMERO DE POBLACIÓN ACTUAL ES DE 158,599 HABITANTES.-----

EL MUNICIPIO DE **TAMPICO ALTO**, SE ENCUENTRA UBICADO EN LA ZONA NORTE DEL ESTADO DE VERACRUZ, EN LAS COORDENADAS 21° 32'Y 22° 10' DE LATITUD NORTE, LOS MERIDIANOS 97° 19'Y 98° 07' DE LONGITUD OESTE, ALTITUD ENTRE 10 Y 100 METROS SOBRE EL NIVEL DEL MAR, COLINDA AL NORTE CON EL MUNICIPIO DE PUEBLO VIEJO Y EL GOLFO DE MÉXICO, AL ESTE CON EL GOLFO DE MÉXICO Y EL MUNICIPIO DE TAMIHUA, AL SUR CON LOS MUNICIPIOS DE TAMIHUA Y OZULUAMA DE MASCAREÑAS, AL OESTE CON LOS MUNICIPIOS DE OZULUAMA DE MASCAREÑAS, PÁNUCO Y PUEBLO VIEJO, TIENE UN GRADO DE MARGINACIÓN "MEDIO" CON UN 15.01% DE LA POBLACIÓN EN POBREZA EXTREMA, TENIENDO EN CUENTA QUE EL NÚMERO DE POBLACIÓN ACTUAL ES DE 12,242 HABITANTE. -----

CONSIDERANDO LO ESTABLECIDO EN LA LEY GENERAL DE DESARROLLO SOCIAL, LA CUAL FORMULA LA DECLARATORIA DE LAS ZONAS DE ATENCIÓN PRIORITARIA PARA EL AÑO 2020 CON BASE EN LOS CRITERIOS GENERALES PARA LA DETERMINACIÓN DE LAS ZONAS DE ATENCIÓN PRIORITARIA 2020, EMITIDOS EN JULIO DE 2019 POR EL CONSEJO NACIONAL DE EVALUACIÓN DE LA POLÍTICA DE DESARROLLO SOCIAL, ASÍ COMO EN LOS RESULTADOS DE LOS ESTUDIOS DE MEDICIÓN DE LA POBREZA Y LOS INDICADORES ASOCIADOS, TAL COMO SE ENCUENTRA INDICADO EN EL DECRETO POR EL QUE SE FORMULA DICHA DECLARATORIA, ENCONTRANDOSE LO SIGUIENTE PARA LAS LOCALIDADES EN COMENTO:-----



<http://www.microrregiones.gob.mx/catloc/Default.aspx?buscar=1&tipo=nombre&campo=mun&valor=Papantla&varent=30>



**CATÁLOGO DE Localidades**




■ Home

Sistema de Apoyo para la Planeación del PDZP

BÚSQUEDA     CLAVE LOCALIDAD

**Listado de municipios**  Exportar listado de Municipios

| Clave entidad | Nombre de la entidad            | Clave del municipio | Nombre del municipio | Población 2010 | Grado de marginación del municipio 2010 | Grado de rezago del municipio 2010 | 25% o más de pob. en PE | ZAP rural | PDZP | CNcH 2013 | CNcH 2014 | Porcentaje PHLI > 40% |
|---------------|---------------------------------|---------------------|----------------------|----------------|-----------------------------------------|------------------------------------|-------------------------|-----------|------|-----------|-----------|-----------------------|
| 30            | Veracruz de Ignacio de la Llave | 124                 | Papantla             | 158,599        | Medio                                   | Medio                              | Sí                      | Sí        | Sí   | Sí        | Sí        |                       |

\*Municipios CNcH Municipios de la Cruzada Nacional contra el Hambre, en base al acuerdo CICH.08/003/2014.  
 Fuente: INEGI. Catálogo de claves de entidades federativas, municipios y localidades, Octubre 2015. <http://geoweb.inegi.org.mx/mgn2k/catalogo.jsp>  
 INEGI. Catálogo de claves de entidades federativas, municipios y localidades / Tabla de equivalencias. Octubre 2015. <http://www.inegi.org.mx/gao/contenidos/geoestadistica/catalogoclaves.aspx>  
 INEGI. Censo de Población y Vivienda 2010. Principales resultados por localidad (ITER).  
 INEGI. II Censo de Población y Vivienda 2005. Principales resultados por localidad (ITER).  
 CONAPO. Índices de marginación por entidad federativa y municipio 2005.  
 CONAPO. Índice de marginación a nivel localidad 2005.  
 CONAPO. Índice de marginación por entidad federativa y municipio 2010.  
 CONAPO. Índice de marginación por localidad 2010.  
 SEDESOL Programa para el Desarrollo de Zonas Prioritarias (PDZP).  
 Estimaciones del CONEVAL, con base en INEGI, II Censo de Población y Vivienda 2005 y la ENIGH 2005.  
 Estimaciones de CONEVAL con base en el Censo de Población y Vivienda 2010





UNIDAD DE MICRORREGIONES  
DIRECCIÓN GENERAL ADJUNTA DE PLANEACIÓN MICRORREGIONAL  
ALGUNOS DERECHOS RESERVADOS © 2013

ACTA DE FALLO DE LA LICITACIÓN PÚBLICA ESTATAL  
Nº LPE-SESVER-DIS-2020-033-FISE





<http://www.microrregiones.gob.mx/catloc/LocdeMun.aspx?tipo=clave&campo=loc&ent=30&mun=124>



**CATÁLOGO DE  
Localidades**

■ Home

Sistema de Apoyo para la Planeación del PDZP

BÚSQUEDA     CLAVE LOCALIDAD

**Resumen municipal**

| Municipio de Papantla                                               | 2005       |            |                | 2010       |            |                |
|---------------------------------------------------------------------|------------|------------|----------------|------------|------------|----------------|
| Datos demográficos                                                  | Hombres    | Mujeres    | Total          | Hombres    | Mujeres    | Total          |
| Población total                                                     | 73,954     | 78,909     | 152,863        | 77,291     | 81,308     | 158,599        |
| Viviendas particulares habitadas                                    | 36,445     |            |                | 39,204     |            |                |
| Población hablante de lengua indígena de 5 años y más               | 16,189     | 17,274     | 33,463         |            |            | 31,984         |
| <b>Índices sintéticos e indicadores</b>                             |            |            |                |            |            |                |
| Grado de marginación municipal <i>(Ver indicadores)</i>             | Alto       |            |                | Medio      |            |                |
| Lugar que ocupa en el contexto estatal                              | 111        |            |                | 107        |            |                |
| Lugar que ocupa en el contexto nacional                             | 1,015      |            |                | 914        |            |                |
| Grado de rezago social municipal <i>(Ver indicadores)</i>           | Medio      |            |                | Medio      |            |                |
| <b>Indicadores de carencia en vivienda <i>(Ver indicadores)</i></b> |            |            |                |            |            |                |
| Porcentaje de población en pobreza extrema                          |            |            |                | 25.46      |            |                |
| Población en pobreza extrema                                        |            |            |                | 41,427     |            |                |
| Lugar que ocupa en el contexto nacional                             |            |            |                | 1,282      |            |                |
| <b>Cobertura</b>                                                    |            |            |                |            |            |                |
| ZAP rural                                                           |            |            |                | Sí         |            |                |
| PDZP                                                                |            |            |                | Sí         |            |                |
| Municipio de la Cruzada Nacional contra el Hambre 2013              |            |            |                | Sí         |            |                |
| Municipio de la Cruzada Nacional contra el Hambre 2014              |            |            |                | Sí         |            |                |
| <b>Localidades por grado de marginación</b>                         |            |            |                |            |            |                |
|                                                                     | Número     | %          | Población      | Número     | %          | Población      |
| Grado de marginación muy alto                                       | 45         | 11.60      | 8,165          | 34         | 9.04       | 4,775          |
| Grado de marginación alto                                           | 185        | 47.68      | 78,706         | 210        | 55.85      | 94,515         |
| Grado de marginación medio                                          | 9          | 2.32       | 10,730         | 6          | 1.60       | 55,471         |
| Grado de marginación bajo                                           | 3          | 0.77       | 51,766         | 5          | 1.33       | 69             |
| Grado de marginación muy bajo                                       | 4          | 1.03       | 2,831          | 4          | 1.06       | 3,182          |
| Grado de marginación n.d.                                           | 142        | 36.60      | 665            | 117        | 31.12      | 587            |
| <b>Total de localidades (Iter, 2005 y 2010)</b>                     | <b>388</b> | <b>100</b> | <b>152,863</b> | <b>376</b> | <b>100</b> | <b>158,599</b> |
| Número total de claves inactivas y bajas al mes de Octubre 2015     |            |            |                | 103        |            |                |

*Mas informacion municipal*

ACTA DE FALLO DE LA LICITACIÓN PÚBLICA ESTATAL  
N° LPE-SESVÉR-DIS-2020-033-FISE

Soconusco #31 Col. Aguacatal  
CP 91130, Xalapa, Veracruz  
Tel. 01 228 842 3000 ext. 3131  
[www.ssaver.gob.mx/](http://www.ssaver.gob.mx/)

Página 5 de 21



<http://www.microrregiones.gob.mx/catloc/indiMarginac.aspx?ent=30&mun=124>

**Indicadores de Marginación**

| Papantla                                                                | 2005    | 2010    |
|-------------------------------------------------------------------------|---------|---------|
| Población total                                                         | 152,863 | 158,599 |
| % Población de 15 años o más analfabeta                                 | 14.79   | 12.39   |
| % Población de 15 años o más sin primaria completa                      | 35.94   | 30.41   |
| % Ocupantes en viviendas particulares habitadas sin drenaje ni excusado | 1.62    | 1.37    |
| % Ocupantes en viviendas particulares habitadas sin energía eléctrica   | 6.86    | 3.36    |
| % Ocupantes en viviendas particulares habitadas sin agua entubada       | 57.01   | 54.81   |
| % Viviendas particulares habitadas con algún nivel de hacinamiento      | 52.36   | 46.01   |
| % Ocupantes en viviendas particulares habitadas con piso de tierra      | 40.48   | 27.85   |
| % Población en localidades con menos de 5 000 habitantes                | 62.63   | 62.51   |
| % Población ocupada con ingresos de hasta 2 salarios mínimos            | 64.48   | 64.73   |
| Índice de marginación                                                   | 0.20449 | 0.32123 |
| Grado de marginación                                                    | Alto    | Medio   |
| Lugar que ocupa en el contexto nacional                                 | 1,015   | 914     |

Fuente: Estimaciones del CONAPO , Índices de marginación 2005; y CONAPO (2011)

Cerrar

UNIDAD DE MICRORREGIONES  
DIRECCIÓN GENERAL ADJUNTA DE PLANEACIÓN MICRORREGIONAL  
ALGUNOS DERECHOS RESERVADOS © 2013

<http://www.microrregiones.gob.mx/catloc/indRezSocial.aspx?ent=30&mun=124>

**Indicadores de rezago social**

| Papantla                                                                                 | 2005    | 2010    |
|------------------------------------------------------------------------------------------|---------|---------|
| Población total                                                                          | 152,863 | 158,599 |
| % de población de 15 años o más analfabeta                                               | 14.78   | 12.3    |
| % de población de 6 a 14 años que no asiste a la escuela                                 | 4.53    | 3.93    |
| % de población de 15 años y más con educación básica incompleta                          | 59.43   | 53.48   |
| % de población sin derecho-habienencia a servicios de salud                              | 71.54   | 54.91   |
| % de viviendas particulares habitadas con piso de tierra                                 | 38.37   | 26.97   |
| % de viviendas particulares habitadas que no disponen de excusado o sanitario            | 3.28    | 2.38    |
| % de viviendas particulares habitadas que no disponen de agua entubada de la red pública | 58.6    | 59.55   |
| % de viviendas particulares habitadas que no disponen de drenaje                         | 39.59   | 32.93   |
| % de viviendas particulares habitadas que no disponen de energía eléctrica               | 7.75    | 3.79    |
| % de viviendas particulares habitadas que no disponen de lavadora                        | 70.59   | 59.4    |
| % de viviendas particulares habitadas que no disponen de refrigerador                    | 37.24   | 26.7    |
| Índice de rezago social                                                                  | 0.16901 | 0.28167 |
| Grado de rezago social                                                                   | Medio   | Medio   |
| Lugar que ocupa en el contexto nacional                                                  | 1007    | 879     |

Fuente: Estimaciones del CONEVAL, con base en INEGI, II Censo de Población y Vivienda 2005 y la ENIGH 2005.  
Estimaciones de CONEVAL con base en el Censo de Población y Vivienda 2010

Cerrar

UNIDAD DE MICRORREGIONES  
DIRECCIÓN GENERAL ADJUNTA DE PLANEACIÓN MICRORREGIONAL  
ALGUNOS DERECHOS RESERVADOS © 2013

ACTA DE FALLO DE LA LICITACIÓN PÚBLICA ESTATAL  
N° LPE-SESVER-DIS-2020-033-FISE



<http://www.microrregiones.gob.mx/catloc/Default.aspx?buscar=1&tipo=nombre&campo=mun&valor=Tampico%20Alto&varent=30>



**CATÁLOGO DE Localidades**




Home

Sistema de Apoyo para la Planeación del PDZP

BÚSQUEDA     CLAVE LOCALIDAD

**Listado de municipios**  Exportar listado de Municipios

| Clave entidad | Nombre de la entidad            | Clave del municipio | Nombre del municipio | Población 2010 | Grado de marginación del municipio 2010 | Grado de rezago del municipio 2010 | 25% o más de pob. en PE | ZAP rural | PDZP | CNcH 2013 | CNcH 2014 | Porcentaje PHLI > 40% |
|---------------|---------------------------------|---------------------|----------------------|----------------|-----------------------------------------|------------------------------------|-------------------------|-----------|------|-----------|-----------|-----------------------|
| 30            | Veracruz de Ignacio de la Llave | 152                 | Tampico Alto         | 12,242         | Medio                                   | Medio                              |                         | No        | Si   | No        | No        |                       |

\*Municipios CNcH Municipios de la Cruzada Nacional contra el Hambre, en base al acuerdo CICH.08/003/2014.  
 Fuente: INEGI. Catálogo de claves de entidades federativas, municipios y localidades, Octubre 2015.  
<http://geoweb.inegi.org.mx/mgn2k/catalogo.jsp>  
 INEGI. Catálogo de claves de entidades federativas, municipios y localidades / Tabla de equivalencias. Octubre 2015.  
<http://www.inegi.org.mx/geo/contenidos/geoestadistica/catalogoclaves.aspx>  
 INEGI. Censo de Población y Vivienda 2010. Principales resultados por localidad (ITER).  
 INEGI. II Censo de Población y Vivienda 2005. Principales resultados por localidad (ITER).  
 CONAPO. Índices de marginación por entidad federativa y municipio 2005.  
 CONAPO. Índice de marginación a nivel localidad 2005.  
 CONAPO. Índice de marginación por entidad federativa y municipio 2010.  
 CONAPO. Índice de marginación por localidad 2010.  
 SEDESOL. Programa para el Desarrollo de Zonas Prioritarias (PDZP).  
 Estimaciones del CONEVAL, con base en INEGI, II Censo de Población y Vivienda 2005 y la ENIGH 2005.  
 Estimaciones de CONEVAL con base en el Censo de Población y Vivienda 2010




UNIDAD DE MICRORREGIONES  
DIRECCIÓN GENERAL ADJUNTA DE PLANEACIÓN MICRORREGIONAL  
ALGUNOS DERECHOS RESERVADOS © 2013

ACTA DE FALLO DE LA LICITACIÓN PÚBLICA ESTATAL  
Nº LPE-SESVER-DIS-2020-033-FISE





<http://www.microrregiones.gob.mx/catloc/LocdeMun.aspx?tipo=clave&campo=loc&ent=30&mun=152>



CATÁLOGO DE  
Localidades

■ Home

**SEDESOL**  
SECRETARÍA DE  
DESARROLLO SOCIAL



Sistema de Apoyo para la Planeación del PDZP

BÚSQUEDA     CLAVE LOCALIDAD

**Resumen municipal**

*Más información municipal*

| Municipio de Tampico Alto                                           | 2005          |            |                  | 2010                                     |            |                  |
|---------------------------------------------------------------------|---------------|------------|------------------|------------------------------------------|------------|------------------|
| Datos demográficos                                                  | Hombres       | Mujeres    | Total            | Hombres                                  | Mujeres    | Total            |
| Población total                                                     | 6,181         | 5,790      | 11,971           | 6,329                                    | 5,913      | 12,242           |
| Viviendas particulares habitadas                                    | 3,258         |            |                  | 3,471                                    |            |                  |
| Población hablante de lengua indígena de 5 años y más               | 74            | 55         | 129              |                                          |            | 121              |
| <b>Índices sintéticos e indicadores</b>                             |               |            |                  |                                          |            |                  |
| Grado de marginación municipal <i>(Ver indicadores)</i>             | Alto          |            |                  | Medio                                    |            |                  |
| Lugar que ocupa en el contexto estatal                              | 89            |            |                  | 100                                      |            |                  |
| Lugar que ocupa en el contexto nacional                             | 830           |            |                  | 890                                      |            |                  |
| Grado de rezago social municipal <i>(Ver indicadores)</i>           | Medio         |            |                  | Medio                                    |            |                  |
| <b>Indicadores de carencia en vivienda <i>(Ver indicadores)</i></b> |               |            |                  |                                          |            |                  |
| Porcentaje de población en pobreza extrema                          |               |            |                  | 15.01                                    |            |                  |
| Población en pobreza extrema                                        |               |            |                  | 2,309                                    |            |                  |
| Lugar que ocupa en el contexto nacional                             |               |            |                  | 1,742                                    |            |                  |
| <b>Cobertura</b>                                                    |               |            |                  |                                          |            |                  |
| ZAP rural                                                           |               |            |                  | No                                       |            |                  |
| PDZP                                                                |               |            |                  | Sí (Solo localidades de Alta y Muy Alta) |            |                  |
| Municipio de la Cruzada Nacional contra el Hambre 2013              |               |            |                  | No                                       |            |                  |
| Municipio de la Cruzada Nacional contra el Hambre 2014              |               |            |                  | No                                       |            |                  |
| <b>Localidades por grado de marginación</b>                         | <b>Número</b> | <b>%</b>   | <b>Población</b> | <b>Número</b>                            | <b>%</b>   | <b>Población</b> |
| Grado de marginación muy alto                                       | 30            | 12.93      | 875              | 28                                       | 11.57      | 696              |
| Grado de marginación alto                                           | 56            | 24.14      | 4,229            | 62                                       | 25.62      | 5,449            |
| Grado de marginación medio                                          | 11            | 4.74       | 1,323            | 15                                       | 6.20       | 5,162            |
| Grado de marginación bajo                                           | 13            | 5.60       | 4,946            | 3                                        | 1.24       | 363              |
| Grado de marginación muy bajo                                       | 1             | 0.43       | 29               | 2                                        | 0.83       | 21               |
| Grado de marginación n.d.                                           | 121           | 52.16      | 569              | 132                                      | 54.55      | 551              |
| <b>Total de localidades (Iter, 2005 y 2010)</b>                     | <b>232</b>    | <b>100</b> | <b>11,971</b>    | <b>242</b>                               | <b>100</b> | <b>12,242</b>    |
| Número total de claves inactivas y bajas al mes de Octubre 2015     |               |            |                  | 73                                       |            |                  |

ACTA DE FALLO DE LA LICITACIÓN PÚBLICA ESTATAL  
N° LPE-SESVER-DIS-2020-033-FISE





<http://www.microrregiones.gob.mx/catloc/indRezSocial.aspx?ent=30&mun=152>

**Indicadores de rezago social**

| Tampico Alto                                                                             | 2005    | 2010    |
|------------------------------------------------------------------------------------------|---------|---------|
| Población total                                                                          | 11,971  | 12,242  |
| % de población de 15 años o más analfabeta                                               | 11.45   | 8.86    |
| % de población de 6 a 14 años que no asiste a la escuela                                 | 4.27    | 3.7     |
| % de población de 15 años y más con educación básica incompleta                          | 67.63   | 62.03   |
| % de población sin derecho-habienencia a servicios de salud                              | 66.81   | 38.6    |
| % de viviendas particulares habitadas con piso de tierra                                 | 19.15   | 10.77   |
| % de viviendas particulares habitadas que no disponen de excusado o sanitario            | 6.02    | 3.54    |
| % de viviendas particulares habitadas que no disponen de agua entubada de la red pública | 58.2    | 60.41   |
| % de viviendas particulares habitadas que no disponen de drenaje                         | 47.42   | 38.69   |
| % de viviendas particulares habitadas que no disponen de energía eléctrica               | 24.22   | 14.58   |
| % de viviendas particulares habitadas que no disponen de lavadora                        | 52.18   | 40.42   |
| % de viviendas particulares habitadas que no disponen de refrigerador                    | 41.34   | 30.54   |
| Índice de rezago social                                                                  | 0.10109 | 0.20306 |
| Grado de rezago social                                                                   | Medio   | Medio   |
| Lugar que ocupa en el contexto nacional                                                  | 1062    | 949     |

Fuente: Estimaciones del CONEVAL, con base en INEGI, II Censo de Población y Vivienda 2005 y la ENIGH 2005, Estimaciones de CONEVAL con base en el Censo de Población y Vivienda 2010

Cerrar

UNIDAD DE MICRORREGIONES  
DIRECCIÓN GENERAL ADJUNTA DE PLANEACIÓN MICRORREGIONAL  
ALGUNOS DERECHOS RESERVADOS © 2013

<http://www.microrregiones.gob.mx/catloc/indiMarginac.aspx?ent=30&mun=152>

**Indicadores de Marginación**

| Tampico Alto                                                            | 2005    | 2010    |
|-------------------------------------------------------------------------|---------|---------|
| Población total                                                         | 11,971  | 12,242  |
| % Población de 15 años o más analfabeta                                 | 11.45   | 8.88    |
| % Población de 15 años o más sin primaria completa                      | 39.36   | 35.12   |
| % Ocupantes en viviendas particulares habitadas sin drenaje ni excusado | 3.49    | 2.20    |
| % Ocupantes en viviendas particulares habitadas sin energía eléctrica   | 22.63   | 13.17   |
| % Ocupantes en viviendas particulares habitadas sin agua entubada       | 52.63   | 49.71   |
| % Viviendas particulares habitadas con algún nivel de hacinamiento      | 47.16   | 40.92   |
| % Ocupantes en viviendas particulares habitadas con piso de tierra      | 19.74   | 10.60   |
| % Población en localidades con menos de 5 000 habitantes                | 100.00  | 100.00  |
| % Población ocupada con ingresos de hasta 2 salarios mínimos            | 68.23   | 63.22   |
| Índice de marginación                                                   | 0.38021 | 0.34990 |
| Grado de marginación                                                    | Alto    | Medio   |
| Lugar que ocupa en el contexto nacional                                 | 830     | 890     |

Fuente: Estimaciones del CONAPO, Índices de marginación 2005; y CONAPO (2011)

Cerrar

UNIDAD DE MICRORREGIONES  
DIRECCIÓN GENERAL ADJUNTA DE PLANEACIÓN MICRORREGIONAL  
ALGUNOS DERECHOS RESERVADOS © 2013

ACTA DE FALLO DE LA LICITACIÓN PÚBLICA ESTATAL  
Nº LPE-SESVER-DIS-2020-033-FISE



**\*FUENTE:** CONAPO. Índices de marginación por entidad federativa y municipio 2005  
CONAPO. Índice de marginación a nivel localidad 2005.  
CONAPO. Índice de marginación por entidad federativa y municipio 2010  
CONAPO. Índice de marginación por localidad 2010  
SEDESOL. Programa para el Desarrollo de Zonas Prioritarias (PDZP)

QUE LOS RECURSOS DEL **FONDO DE APORTACIONES PARA LA INFRAESTRUCTURA SOCIAL ESTATAL (FISE) 2020**, TIENEN COMO OBJETIVO ATENDER DE MANERA PRIORITARIA OBRAS Y/O SERVICIOS PARA EL CUMPLIMIENTO DE FUNCIONES ESTRATÉGICAS CONSIDERANDO LOS SERVICIOS DE SALUD DE VERACRUZ, LOS CUALES DEBEN SER ADMINISTRADOS CON EFICACIA, ECONOMÍA, TRANSPARENCIA Y HONRADEZ, ASÍ COMO LOS INGRESOS GENERADOS POR SUS OPERACIONES A FIN DE OBTENER EL ÓPTIMO APROVECHAMIENTO DE LOS RECURSOS. ---

DE MANERA PARTICULAR EN LA EJECUCIÓN DE LA PRESENTE **REHABILITACIÓN DE UN CENTRO DE SALUD EN LA LOCALIDAD DE LA ISLA, MUNICIPIO DE PAPANTLA, VER., Y CONSTRUCCIÓN DE UN CENTRO DE SALUD EN LA LOCALIDAD DE MORALES CABO ROJO, MUNICIPIO DE TAMPICO ALTO, VER.**, ESTO DEBIDO A LAS NECESIDADES EXISTENTES EN SERVICIOS DE SALUD EN LA ZONA, A FIN DE FAVORECER A LA POBLACIÓN DE ESCASOS RECURSOS Y QUE NO CUENTAN CON COBERTURA DE SEGURIDAD SOCIAL, ASÍ COMO PODER BRINDAR SERVICIOS DE PREVENCIÓN Y PROMOCIÓN COMO PARTE FUNDAMENTAL DE LAS FUNCIONES, ADEMÁS DE OTORGAR LA ATENCIÓN DE PRIMERA CALIDAD Y ESPECIALIZADA.-----

LA SALUD ES UN DERECHO ESTABLECIDO EN NUESTRA CONSTITUCIÓN Y PARA EL ESTADO DE VERACRUZ, EL EJERCICIO DE ESTE DERECHO HA TENIDO LIMITACIONES A LO LARGO DE LA ÚLTIMA DÉCADA. HOY NUESTRO ESTADO PRESENTA GRANDES DESAFÍOS DERIVADOS DEL CRECIMIENTO Y LA DISPERSIÓN DE LA POBLACIÓN, LA VARIACIÓN DEMOGRÁFICA DE LA POBREZA Y LA MARGINACIÓN, ASÍ COMO DISPARIDAD ECONÓMICA Y MAYORES EXIGENCIAS SOCIALES.-----

GRANDES DESAFÍOS REQUIEREN TAMBIÉN GRANDES SOLUCIONES, QUE DEBEN SER DISEÑADAS CON UNA VISIÓN DE CORTO, MEDIANO Y LARGO PLAZO, CON RESULTADOS QUE INICIEN POR RESOLVER LAS CARENCIAS APREMIAENTES Y MÁS SENTIDAS POR LA POBLACIÓN EN MATERIA DE SALUD, Y PERMITAN CONSTRUIR LOS CIMIENTOS DE UN NUEVO MODELO DE SALUD ESTATAL. DEBEMOS FORTALECER EL SISTEMA DE SALUD PÚBLICA EN LA ENTIDAD Y CONVERTIRLO EN UN MODELO EJEMPLAR, INTEGRADO, UNIVERSAL, DE CALIDAD, Y FINANCIERAMENTE SUSTENTABLE, QUE GARANTICE EL ACCESO A LOS SERVICIOS ESENCIALES A TODA LA POBLACIÓN.-----

PARA TRANSFORMAR EL SISTEMA DE SALUD DEL ESTADO ES NECESARIO CONTAR CON LA CORRESPONSABILIDAD SOCIAL DE TODOS LOS ACTORES QUE INTERVIENEN EN EL SECTOR, Y SERÁ SOLO CON LA SUMA DE LOS ESFUERZOS Y RECURSOS DE LOS TRES ÓRDENES DE GOBIERNO FEDERAL, ESTATAL Y MUNICIPAL, Y DE LA SOCIEDAD CIVIL ORGANIZADA COMO PODREMOS ASEGURAR UN REAL ACCESO UNIVERSAL A LA SALUD EN EL ESTADO, POR LO QUE SE BUSCA RESPONDER A LOS COMPROMISOS DE ENFRENTAR EL RETO DE LA SALUD CON POLÍTICAS PÚBLICAS CLARAS, INTEGRALES Y EFECTIVAS PARA LOS PRÓXIMOS AÑOS, BAJO UNA VISIÓN INTERINSTITUCIONAL Y MULTIDISCIPLINARIA.-----

LLEVAR A CABO LA REHABILITACIÓN DE CENTROS DE SALUD, ES UNA PRIORIDAD PARA ESTA ADMINISTRACIÓN, LA CUAL SE HA PROPUESTO MEJORAR DICHOS SERVICIOS QUE SE PRESTAN A LA POBLACIÓN TANTO DE LA FUERZA DE TRABAJO DE MÉDICOS, ENFERMERAS Y PERSONAL ADMINISTRATIVO DE ESTA INSTITUCIÓN, ASÍ COMO DE LA INFRAESTRUCTURA.-----

ASIMISMO, ACORDE AL MANUAL PARA LA ACREDITACIÓN Y/O REACREDITACIÓN DE ESTABLECIMIENTOS Y SERVICIOS DE ATENCIÓN MÉDICA VIGENTE, LA ACREDITACIÓN SE CONSTITUYE COMO EL PROCESO DE GARANTÍA DE CALIDAD QUE SE REALIZA MEDIANTE LA AUTOEVALUACIÓN Y LA EVALUACIÓN EXTERNA A LOS

ACTA DE FALLO DE LA LICITACIÓN PÚBLICA ESTATAL  
Nº LPE-SESVER-DIS-2020-033-FISE



ESTABLECIMIENTOS DE SALUD, CON EL FIN DE CONSTATAR QUE CUMPLEN SATISFACTORIAMENTE CON CRITERIOS DEFINIDOS DE CAPACIDAD, SEGURIDAD Y CALIDAD, ASÍ COMO CON UN ENFOQUE DE GESTIÓN POR PROCESOS, PARA SATISFACER LAS NECESIDADES DE LOS USUARIOS Y GARANTIZAR LA CALIDAD DE LA ATENCIÓN Y PARA OBTENERLA SERÁ NECESARIO CUMPLIR SATISFACTORIAMENTE CON DICHS CRITERIOS. LOS **CRITERIOS DE CAPACIDAD** SON LOS MÍNIMOS INDISPENSABLES DE RECURSOS HUMANOS, MATERIALES Y FINANCIEROS CONSIDERADOS EN LAS NORMAS OFICIALES MEXICANAS Y DEMÁS DISPOSICIONES JURÍDICAS APLICABLES, PARA LA PRESTACIÓN DE LOS SERVICIOS DE ATENCIÓN MÉDICA QUE SE LE BRINDAN AL PACIENTE; MISMOS REQUISITOS ESENCIALES QUE DEBERÁN SER CUMPLIDOS POR LOS ESTABLECIMIENTOS, A FIN DE OBTENER EL DICTAMEN DE ACREDITACIÓN APROBATORIO; **LOS CRITERIOS DE SEGURIDAD** SON LOS REQUISITOS EN MATERIA DE REDUCCIÓN DEL RIESGO DE DAÑOS INNECESARIOS RELACIONADOS CON LA ATENCIÓN SANITARIA, DENTRO DE LOS CUALES SE INCLUYEN LOS ESTABLECIDOS EN EL PROGRAMA DE HOSPITAL SEGURO CONTRA DESASTRES; **Y DE CALIDAD**, QUE SE RELACIONAN CON EL GRADO EN QUE LAS PROPIEDADES DE LA ESTRUCTURA Y LOS PROCESOS DE LOS SERVICIOS DE SALUD PARA PACIENTES Y POBLACIONES SON COHERENTES CON EL CONOCIMIENTO PROFESIONAL ACTUAL Y AUMENTA LA PROBABILIDAD DE OBTENER LOS RESULTADOS DESEADOS; QUE SE BASARÁN EN LAS NECESIDADES DE LA POBLACIÓN USUARIA. -----

OTRO FACTOR IMPORTANTE A CONSIDERAR PARA OBTENER LA ACREDITACIÓN Y/O REACREDITACIÓN, EN LO CORRESPONDIENTE A **INFRAESTRUCTURA**, SE PUEDE AFIRMAR QUE LAS CARACTERÍSTICAS DE LA INFRAESTRUCTURA FÍSICA, INSTALACIONES, MOBILIARIO Y EQUIPAMIENTO CON QUE CUENTAN LOS CENTROS DE SALUD PARA LA ATENCIÓN MÉDICA ESPECIALIZADA, SE CONSTITUYEN EN ELEMENTOS BÁSICOS PARA QUE LOS PRESTADORES DE SERVICIOS PARA LA ATENCIÓN MÉDICA DE LOS SECTORES PÚBLICO, SOCIAL Y PRIVADO PUEDAN OFRECER A LOS USUARIOS CALIDAD, SEGURIDAD Y EFICIENCIA, YA QUE A TRAVÉS DEL ASEGURAMIENTO DE ESTAS ACCIONES, LA AUTORIDAD SANITARIA PUEDE GARANTIZAR EL DERECHO A LA PROTECCIÓN DE SALUD, DERIVADO DE LO ANTERIOR, PARA EL CUMPLIMIENTO DEL MISMO, SE DEBERÁ CONSIDERAR LO ESTABLECIDO CON EL PROGRAMA MÉDICO Y EL PROGRAMA MÉDICO ARQUITECTÓNICO Y A SU VEZ, DAR CUMPLIMIENTO A LAS NORMAS OFICIALES MEXICANAS NOM-005-SSA3-2010, QUE ESTABLECE LOS REQUISITOS MÍNIMOS DE INFRAESTRUCTURA Y EQUIPAMIENTO DE ESTABLECIMIENTOS PARA LA ATENCIÓN MÉDICA DE PACIENTES AMBULATORIOS, LA NORMA NOM-016-SSA3-2012, QUE ESTABLECE LAS CARACTERÍSTICAS MÍNIMAS DE INFRAESTRUCTURA Y EQUIPAMIENTO DE LOS CENTROS DE SALUD DE ATENCIÓN MÉDICA ESPECIALIZADA Y LA NORMA NOM-233-SSA1-2003, QUE ESTABLECE LOS REQUISITOS ARQUITECTÓNICOS PARA FACILITAR EL ACCESO, TRÁNSITO, USO Y PERMANENCIA DE LAS PERSONAS CON DISCAPACIDAD EN ESTABLECIMIENTOS DE ATENCIÓN MÉDICA AMBULATORIA Y HOSPITALARIA DEL SISTEMA NACIONAL DE SALUD, POR LO TANTO: -----

## RESULTANDO

**PRIMERO.-** QUE MEDIANTE OFICIO N° SSE/D-2258/2020 DE FECHA 30 DE SEPTIEMBRE DE 2020, LA SUBSECRETARIA DE EGRESOS DE LA SECRETARÍA DE FINANZAS Y PLANEACIÓN OTORGÓ **DICTAMEN DE SUFICIENCIA PRESUPUESTAL (DSP) N° SSE/D-2258/2020, NÚMERO DE OBRA N° 0202202000019** EL CUAL SERA EJERCIDO PARA LA **REHABILITACIÓN DE UN CENTRO DE SALUD EN LA LOCALIDAD DE LA ISLA, MUNICIPIO DE PAPANTLA, VER.,** POR UN MONTO DE **\$1,540,339.45 (UN MILLÓN QUINIENTOS CUARENTA MIL TRESCIENTOS TREINTA Y NUEVE PESOS 45/100 M.N.),** CON **REGISTRO EN CARTERA DE PROGRAMAS Y PROYECTOS DE INVERSIÓN (CPPI) N° CPPI-SESVER-R-00959-20,** Y MEDIANTE OFICIO N° SSE/D-2463/2020 DE FECHA 20 DE OCTUBRE DE 2020, CON **(DSP) N° SSE/2463/2020, NÚMERO DE OBRA N° 02022020000268** EL CUAL SERA EJERCIDO PARA LA **CONSTRUCCIÓN DE UN CENTRO DE SALUD EN LA LOCALIDAD DE MORALES CABO ROJO, MUNICIPIO DE TAMPICO ALTO, VER.,** POR UN MONTO DE **\$5,353,450.00 (CINCO MILLONES TRESCIENTOS CINCUENTA Y TRES MIL CUATROCIENTOS CINCUENTA PESOS 00/100 M.N.),** CON **REGISTRO DE CARTERA DE PROGRAMAS Y PROYECTOS DE INVERSIÓN (CPPI) N° CPPI-SESVER-R-01074-20,** AMBOS CON CARGO AL **FONDO DE APORTACIONES PARA LA INFRAESTRUCTURA SOCIAL ESTATAL (FISE) 2020,** CUMPLIENDO ASÍ LO DISPUESTO POR LOS ARTÍCULOS 3, 9 Y 32 DE LOS LINEAMIENTOS PARA EL CONTROL Y LA CONTENCIÓN DEL GASTO PÚBLICO

ACTA DE FALLO DE LA LICITACIÓN PÚBLICA ESTATAL  
N° LPE-SESVER-DIS-2020-033-FISE



EN EL ESTADO DE VERACRUZ DE FECHA 13 DE MARZO DE 2012 Y ARTÍCULO 63 DEL PRESUPUESTO DE EGRESOS DEL GOBIERNO DEL ESTADO DE VERACRUZ DE IGNACIO DE LA LLAVE PARA EL EJERCICIO FISCAL 2020. -----

**SEGUNDO.** -CON FUNDAMENTO EN EL ARTÍCULO 39 DE LA LEY 825 DE OBRAS PÚBLICAS Y SERVICIOS RELACIONADOS CON ELLAS DEL ESTADO DE VERACRUZ Y ARTÍCULO 32 DE SU REGLAMENTO, CON FECHA **05 DE NOVIEMBRE DE 2020** SE PUBLICÓ EN LA GACETA OFICIAL DEL ESTADO DE VERACRUZ, EN EL "DIARIO DE XALAPA" Y EN LA PAGINA ELECTRÓNICA DE LA DIRECCIÓN DE INFRAESTRUCTURA LA CONVOCATORIA DE LA LICITACIÓN PÚBLICA ESTATAL NÚMERO **LPE-SESVER-DIS-2020-033-FISE**. -----

**TERCERO.** - QUE LAS VISITAS A LOS SITIOS DONDE HABRÁN DE REALIZARSE LOS TRABAJOS OBJETO DE LA PRESENTE LICITACIÓN, SE LLEVARON A CABO DE ACUERDO A LAS FECHAS INDICADA EN LAS BASES DE LA CONVOCATORIA, CELEBRADAS LOS DÍAS **10 Y 11 DE NOVIEMBRE DE 2020**. -----

**CUARTO.** - QUE LA JUNTA DE ACLARACIONES CELEBRADA POSTERIOR A LA VISITA AL SITIO DE LOS TRABAJOS EL DÍA **13 DE NOVIEMBRE DE 2020**, SE REALIZÓ DE CONFORMIDAD CON LA CLÁUSULA TERCERA DE LA CONVOCATORIA QUE CONTIENE LAS BASES DE LA LICITACIÓN PÚBLICA ESTATAL. -----

**QUINTO.** - QUE, PARA LA PRESENTE LICITACIÓN PÚBLICA ESTATAL, DE CONFORMIDAD A LA CONVOCATORIA PUBLICADA, SOLICITARON LAS BASES LOS SIGUIENTES LICITANTES: -----

1. **LIXA CONSTRUCCIONES, S. DE R.L. DE C.V.**
2. **C. MARCELINO DEL ÁNGEL AMAYA**
3. **CONSTRUCTORA GTZA, S.A. DE C.V.**
4. **GRUPO CONSTRUCTOR DE CARRETERAS NACIONALES, S.A. DE C.V.**
5. **IT PETROL, S.A. DE C.V.**
6. **CONSTRUCTORA SSQ, S.A. DE C.V.**
7. **CONSTRUCTORA RACOGSA, S.A. DE C.V.**
8. **DAAI CONSTRUCTORES, S.A. DE C.V.**

**SEXTO.** - QUE EL ACTO DE PRESENTACIÓN, RECEPCIÓN Y APERTURA DE PROPOSICIONES TÉCNICAS-ECONÓMICAS SE DESARROLLÓ EL DÍA **19 DE NOVIEMBRE DE 2020**, A LAS **09:00 HORAS**; PRESENTÁNDOSE LOS SIGUIENTES LICITANTES: -----

1. **C. MARCELINO DEL ÁNGEL AMAYA**
2. **LIXA CONSTRUCCIONES, S. DE R.L. DE C.V.**
3. **IT PETROL, S.A. DE C.V.**
4. **CONSTRUCTORA RACOGSA, S.A. DE C.V.**

SIENDO PRESIDIDO EL ACTO DE RECEPCIÓN Y APERTURA DE PROPOSICIONES POR EL **C. NALLYELY GURAIEB TOLEDO**, JEFA DEL DEPARTAMENTO DE PROGRAMACIÓN FINANCIERA DE OBRA. -----

## EVALUACIÓN Y COMPARACIÓN DE PROPOSICIONES

**SÉPTIMO.** - QUE DERIVADO DE LA EVALUACIÓN Y COMPARACIÓN DE PROPOSICIONES CONFORME A LO INDICADO DE CONFORMIDAD CON LO DISPUESTO EN LOS **ARTÍCULOS 44 Y 45 PRIMER PÁRRAFO**, DE LA LEY 825 DE OBRAS PÚBLICAS Y SERVICIOS RELACIONADOS CON ELLAS DEL ESTADO DE VERACRUZ, **47 FRACCIÓN II Y 50 FRACCIÓN A** DE SU REGLAMENTO; **39** DE LOS LINEAMIENTOS LOS GENERALES Y ESPECÍFICOS DE DISCIPLINA, CONTROL Y

ACTA DE FALLO DE LA LICITACIÓN PÚBLICA ESTATAL  
Nº LPE-SESVER-DIS-2020-033-FISE



AUSTERIDAD EFICAZ DE LAS DEPENDENCIAS Y ENTIDADES DEL PODER EJECUTIVO DEL ESTADO, SE TIENE LO SIGUIENTE: -----

**OCTAVO.** - LAS PROPUESTAS TÉCNICAS-ECONÓMICAS PRESENTADAS POR LOS LICITANTES: **C. MARCELINO DEL ÁNGEL AMAYA, LIXA CONSTRUCCIONES, S. DE R.L. DE C.V., IT PETROL, S.A. DE C.V. Y CONSTRUCTORA RACOGSA, S.A. DE C.V.**, CUMPLEN DE MANERA CUANTITATIVA CON LAS CONDICIONES LEGALES TÉCNICAS Y ECONÓMICAS EXIGIDAS POR LA CONVOCANTE; SIENDO ACEPTADAS PARA SU EVALUACIÓN. -----

**NOVENO.** - QUE DERIVADO DEL ACTO DE APERTURA DEL SOBRE DE LA PROPUESTA ECONÓMICA DE LOS LICITANTES, EL IMPORTE DE LAS PROPUESTAS FUERON LOS SIGUIENTES: -----

| Nº | EMPRESAS                                | MONTO SIN I.V.A. |
|----|-----------------------------------------|------------------|
| 1  | C. MARCELINO DEL ÁNGEL AMAYA            | \$ 5,674,503.02  |
| 2  | LIXA CONSTRUCCIONES, S. DE R.L. DE C.V. | \$ 6,271,024.43  |
| 3  | IT PETROL, S.A. DE C.V.                 | \$ 5,890,734.86  |
| 4  | CONSTRUCTORA RACOGSA, S.A. DE C.V.      | \$ 9,850,897.22  |

ACEPTÁNDOSE PARA SU REVISIÓN DETALLADA POR LA DIRECCIÓN DE INFRAESTRUCTURA DE SALUD Y DE LOS CUALES SE DERIVAN LOS SIGUIENTES COMENTARIOS. -----

**a) DE LA VERIFICACIÓN EFECTUADA A LOS REQUISITOS SOLICITADOS EN LA CONVOCATORIA A LA LICITACIÓN DURANTE EL ACTO DE APERTURA, SE TIENE LAS SIGUIENTES OBSERVACIONES:**

EL LICITANTE **C. MARCELINO DEL ÁNGEL AMAYA**, CUMPLE CON LO SOLICITADO: -----

EL LICITANTE **LIXA CONSTRUCCIONES, S. DE R.L. DE C.V.**, CUMPLE CON LO SOLICITADO: -----

EL LICITANTE **IT PETROL, S.A. DE C.V.**, CUMPLE CON LO SOLICITADO: -----

EL LICITANTE **CONSTRUCTORA RACOGSA, S.A. DE C.V.**, PRESENTA LAS SIGUIENTES OBSERVACIONES: -----

• **DOCUMENTACIÓN LEGAL Y FINANCIERA:**

**OBSERVACIÓN 01.-** DECLARACIONES ANUALES DE LOS EJERCICIOS FISCALES 2018 Y 2019, LOS PAGOS PROVISIONALES CORRESPONDIENTES A LOS MESES DE JULIO, AGOSTO Y SEPTIEMBRE DE 2020, ESTADOS FINANCIEROS DICTAMINADOS DE LOS EJERCICIOS FISCALES 2018 Y 2019, INCLUYENDO RAZONES FINANCIERAS, DEBIENDO SER ELABORADOS POR CONTADOR PÚBLICO CERTIFICADO. (ANEXAR CÉDULA Y REGISTRO DE CERTIFICACIÓN). EN LOS CASOS DE EMPRESAS DE RECIENTE CREACIÓN, DEBERÁN PRESENTAR LOS MÁS ACTUALIZADOS A LA FECHA DE PRESENTACIÓN DE LA PROPUESTA. **NO APLICA 2018, YA QUE ES DE NUEVA CREACIÓN DE ACUERDO DE SU CÉDULA FISCAL, YA QUE INDICA QUE SU INICIO DE OPERACIONES ES DEL 17 DE MAYO DE 2019.** -----

• **DOCUMENTOS PROPORCIONADOS POR LA CONVOCANTE:**

**OBSERVACIÓN 01.- DOCUMENTO 3. – ACTA DE VISITA. NO ESTA INTEGRADA EL ACTA DE VISITA, INTEGRANDO MANIFESTACIÓN ESCRITA DE CONOCER EL LUGAR DONDE SE REALIZARÁN LOS TRABAJOS Y HABER CONSIDERADO EL GRADO DE DIFICULTAD.** -----

ACTA DE FALLO DE LA LICITACIÓN PÚBLICA ESTATAL  
Nº LPE-SESVER-DIS-2020-033-FISE



**OBSERVACIÓN 02.- DOCUMENTO 4. – ACTA DE JUNTA DE ACLARACIONES, NO ESTA INTEGRADA EL ACTA DE JUNTA DE ACLARACIONES, INTEGRANDO MANIFESTACIÓN ESCRITA DE CONOCER LO DISPUESTO E LA JUNTA DE ACLARACIONES. -----**

**b) DE LA EVALUACIÓN TÉCNICA, LEGAL Y FINANCIERA REALIZADA A LAS PROPOSICIONES SE TIENE EL SIGUIENTE RESULTADO:**

EL LICITANTE **C. MARCELINO DEL ÁNGEL AMAYA**, PRESENTA LAS SIGUIENTES OBSERVACIONES: -----

• **DOCUMENTACIÓN TÉCNICA:**

NO PRESENTA OBSERVACIONES

• **DOCUMENTACIÓN LEGAL Y FINANCIERA:**

NO PRESENTA OBSERVACIONES

EL LICITANTE **LIXA CONSTRUCCIONES, S. DE R.L. DE C.V.**, PRESENTA LAS SIGUIENTES OBSERVACIONES: -----

• **DOCUMENTACIÓN TÉCNICA:**

**OBSERVACIÓN 01.- DOCUMENTO 11.- ACUSE DEL ESCRITO BAJO PROTESTA DE DECIR VERDAD, QUE EL LICITANTE NO DESEMPEÑA EMPLEO, CARGO O COMISIÓN EN EL SERVICIO PÚBLICO, O EN SU CASO, QUE, A PESAR DE DESEMPEÑARLO, CON AL FORMALIZACIÓN DEL CONTRATO CORRESPONDIENTE NO SE ACTUALIZA UN CONFLICTO DE INTERÉS, EL CUAL EL LICITANTE DEBIÓ DE HABER PRESENTADO AL ÓRGANO INTERNO DE CONTROL EN LA SECRETARÍA DE SALUD Y EN EL ORGANISMO PÚBLICO DESCENTRALIZADO SERVICIOS DE SALUD DE VERACRUZ PREVIO AL ACTO DE PRESENTACIÓN Y APERTURA DE PROPUESTAS. EL DOCUMENTO PRESENTADO, NO SE ENCUENTRA DEBIDAMENTE REQUISITADO, DE CONFORMIDAD CON LA CLÁUSULA SEXTA INCISO A) PUNTO 11 DE LAS BASES DE CONVOCATORIA A LA LICITACIÓN, POR LO QUE A PARTIR DE ESTE MOMENTO LA PROPUESTA ES DESECHADA, DE ACUERDO A LO ESTIPULADO DÉCIMA INCISOS a) Y b) FRACCIONES II Y X INCISO e) DE LAS BASES. -----**

**OBSERVACIÓN 02.- DOCUMENTO 17.- RELACIÓN DE LOS CONTRATOS DE OBRAS QUE HAYA CELEBRADO TANTO EN LA ADMINISTRACIÓN PÚBLICA FEDERAL, LA ESTATAL Y CON PARTICULARES, CON LOS QUE ACREDITE LA EXPERIENCIA Y CAPACIDAD TÉCNICA EN ESTE TIPO DE TRABAJOS; ANOTANDO EL NOMBRE O DENOMINACIÓN DE LA CONTRATANTE, DESCRIPCIÓN DE LAS OBRAS, IMPORTES TOTALES, IMPORTES EJERCIDOS O POR EJERCER Y LAS FECHAS PREVISTAS DE TERMINACIONES, SEGÚN SEA EL CASO Y ANEXANDO COPIA DE LOS CONTRATOS RELACIONADOS DEBIDAMENTE FIRMADOS POR TODOS LOS QUE EN ÉL INTERVINIERON Y SUS ACTAS DE ENTREGA-RECEPCIÓN. LA DOCUMENTACIÓN PRESENTADA Y SU ANEXO NO SE ENCUENTRA DEBIDAMENTE REQUISITADOS CONFORME A LO ESTIPULADO EN LA CLÁUSULA SEGUNDA INCISOS c) Y d) DE LAS BASES. -----**

**OBSERVACIÓN 03.- CORRESPONDIENTE AL RUBRO DE CALIDAD DE OBRA, EN ESPECÍFICO DE LOS SUBRUBROS DE MATERIALES Y MAQUINARIA Y EQUIPO DE INSTALACIÓN PERMANENTE, MANO DE OBRA, MAQUINARIA Y EQUIPO DE CONSTRUCCIÓN, LOS CUALES SE ENCUENTRAN CORRELACIONADOS**

ACTA DE FALLO DE LA LICITACIÓN PÚBLICA ESTATAL  
Nº LPE-SESVER-DIS-2020-033-FISE



CON EL SUBRUBRO DE PROGRAMA, PRESENTA INCONSISTENCIAS EN LA INTEGRACIÓN Y CÁLCULO DE LOS DOCUMENTOS, AL DEPENDER UNO DE OTRO PARA CUMPLIR CON LAS CONDICIONES DE PAGO ESTABLECIDAS EN LA CONVOCATORIA. -----

• **DOCUMENTACIÓN LEGAL Y FINANCIERA:**

NO PRESENTA OBSERVACIONES

EL LICITANTE **IT PETROL, S.A. DE C.V.**, PRESENTA LAS SIGUIENTES OBSERVACIONES: -----

• **DOCUMENTACIÓN TÉCNICA:**

**OBSERVACIÓN 01.- DOCUMENTO 11.-** ACUSE DEL ESCRITO BAJO PROTESTA DE DECIR VERDAD, QUE EL LICITANTE NO DESEMPEÑA EMPLEO, CARGO O COMISIÓN EN EL SERVICIO PÚBLICO, O EN SU CASO, QUE, A PESAR DE DESEMPEÑARLO, CON AL FORMALIZACIÓN DEL CONTRATO CORRESPONDIENTE NO SE ACTUALIZA UN CONFLICTO DE INTERÉS, EL CUAL EL LICITANTE DEBIÓ DE HABER PRESENTADO AL ÓRGANO INTERNO DE CONTROL EN LA SECRETARÍA DE SALUD Y EN EL ORGANISMO PÚBLICO DESCENTRALIZADO SERVICIOS DE SALUD DE VERACRUZ PREVIO AL ACTO DE PRESENTACIÓN Y APERTURA DE PROPUESTAS. **EL DOCUMENTO PRESENTADO, NO SE ENCUENTRA DEBIDAMENTE REQUISITADO, DE CONFORMIDAD CON LA CLÁUSULA SEXTA INCISO A) PUNTO 11 DE LAS BASES DE CONVOCATORIA A LA LICITACIÓN**, POR LO QUE A PARTIR DE ESTE MOMENTO **LA PROPUESTA ES DESECHADA**, DE ACUERDO A LO ESTIPULADO **DÉCIMA INCISOS a) Y b) FRACCIONES II Y X INCISO e) DE LAS BASES.** -----

**OBSERVACIÓN 02.-** CORRESPONDIENTE AL RUBRO DE CALIDAD DE OBRA, EN ESPECÍFICO DE LOS SUBRUBROS DE MATERIALES Y MAQUINARIA Y EQUIPO DE INSTALACIÓN PERMANENTE, MANO DE OBRA, MAQUINARIA Y EQUIPO DE CONSTRUCCIÓN, LOS CUALES SE ENCUENTRAN CORRELACIONADOS CON EL SUBRUBRO DE PROGRAMA, PRESENTA INCONSISTENCIAS EN LA INTEGRACIÓN Y CÁLCULO DE LOS DOCUMENTOS, AL DEPENDER UNO DE OTRO PARA CUMPLIR CON LAS CONDICIONES DE PAGO ESTABLECIDAS EN LA CONVOCATORIA. -----

• **DOCUMENTACIÓN LEGAL Y FINANCIERA:**

NO PRESENTA OBSERVACIONES

EL LICITANTE **CONSTRUCTORA RACOGSA, S.A. DE C.V.**, PRESENTA LAS SIGUIENTES OBSERVACIONES: -----

• **DOCUMENTACIÓN TÉCNICA:**

**OBSERVACIÓN 01.- DOCUMENTO 15.-** RELACIÓN DE LOS PROFESIONALES TÉCNICOS AL SERVICIO DEL LICITANTE, IDENTIFICANDO CON SUS CARGOS A LOS QUE SE ENCARGARÁN DE LA EJECUCIÓN Y ADMINISTRACIÓN DE LA OBRA; ANEXANDO SUS CURRÍCULOS, CÉDULA PROFESIONAL PRESENTANDO PRUEBA DOCUMENTAL DE LA CONSULTA EN LA PÁGINA ELECTRÓNICA DEL REGISTRO NACIONAL DE PROFESIONISTAS, PREFERENTEMENTE ORIGINARIOS DEL ESTADO DE VERACRUZ ESTO DE ACUERDO A LO ESTIPULADO EN EL ARTÍCULO 19 DE LA LEY 825 DE OBRAS PÚBLICAS Y SERVICIOS RELACIONADOS CON ELLAS DEL ESTADO DE VERACRUZ DE IGNACIO DE LA LLAVE Y ANEXANDO CONSTANCIAS DE ASISTENCIA A CURSOS O ESCRITO MEDIANTE EL CUAL MANIFIESTEN SU DOMINIO EN LOS PROGRAMAS SOLICITADOS EN LA CLÁUSULA SEGUNDA INCISO







A, LOS QUE DEBEN TENER EXPERIENCIA EN OBRAS DE CARACTERÍSTICAS TÉCNICAS Y MAGNITUD SIMILARES, CARTA BAJO PROTESTA DE DECIR VERDAD, CON FIRMA AUTÓGRAFA EN LA QUE SE COMPROMETE A LA PRESTACIÓN DE SUS SERVICIOS PARA LA OBRA EN CUESTIÓN, EL RESPONSABLE DE LA EJECUCIÓN DE LA OBRA DEBERÁ CONTAR CON LA FIRMA ELECTRÓNICA AVANZADA PARA EFECTOS DE ADMINISTRACIÓN DE LA BITÁCORA ELECTRÓNICA ANEXANDO COMPROBANTE DE LA MISMA. **EL DOCUMENTO Y SU ANEXO PRESENTADO, NO SE ENCUENTRA DEBIDAMENTE REQUISITADO E INTEGRADO CONFORME A LO SOLICITADO EN LA CLÁUSULA SEGUNDA INCISO a) DE LAS BASES.** -----

**OBSERVACIÓN 02.- DOCUMENTO 17.-** RELACIÓN DE LOS CONTRATOS DE OBRAS QUE HAYA CELEBRADO TANTO EN LA ADMINISTRACIÓN PÚBLICA FEDERAL, LA ESTATAL Y CON PARTICULARES, CON LOS QUE ACREDITE LA EXPERIENCIA Y CAPACIDAD TÉCNICA EN ESTE TIPO DE TRABAJOS; ANOTANDO EL NOMBRE O DENOMINACIÓN DE LA CONTRATANTE, DESCRIPCIÓN DE LAS OBRAS, IMPORTES TOTALES, IMPORTES EJERCIDOS O POR EJERCER Y LAS FECHAS PREVISTAS DE TERMINACIONES, SEGÚN SEA EL CASO Y ANEXANDO COPIA DE LOS CONTRATOS RELACIONADOS DEBIDAMENTE FIRMADOS POR TODOS LOS QUE EN ÉL INTERVINIERON Y SUS ACTAS DE ENTREGA-RECEPCIÓN. **LA DOCUMENTACIÓN PRESENTADA Y SU ANEXO NO SE ENCUENTRA DEBIDAMENTE REQUISITADOS CONFORME A LO ESTIPULADO EN LA CLÁUSULA SEGUNDA INCISOS c) Y d) DE LAS BASES.** -----

**OBSERVACIÓN 03.-** CORRESPONDIENTE AL RUBRO DE CALIDAD DE OBRA, EN ESPECÍFICO DE LOS SUBRUBROS DE MATERIALES Y MAQUINARIA Y EQUIPO DE INSTALACIÓN PERMANENTE, MANO DE OBRA, MAQUINARIA Y EQUIPO DE CONSTRUCCIÓN, LOS CUALES SE ENCUENTRAN CORRELACIONADOS CON EL SUBRUBRO DE PROGRAMA, PRESENTA INCONSISTENCIAS EN LA INTEGRACIÓN Y CÁLCULO DE LOS DOCUMENTOS, AL DEPENDER UNO DE OTRO PARA CUMPLIR CON LAS CONDICIONES DE PAGO ESTABLECIDAS EN LA CONVOCATORIA. -----

• **DOCUMENTACIÓN LEGAL Y FINANCIERA:**

**OBSERVACIÓN 01.-** DECLARACIONES ANUALES DE LOS EJERCICIOS FISCALES 2018 Y 2019, LOS PAGOS PROVISIONALES CORRESPONDIENTES A LOS MESES DE JULIO, AGOSTO Y SEPTIEMBRE DE 2020, ESTADOS FINANCIEROS DICTAMINADOS DE LOS EJERCICIOS FISCALES 2018 Y 2019, INCLUYENDO RAZONES FINANCIERAS, DEBIENDO SER ELABORADOS POR CONTADOR PÚBLICO CERTIFICADO. (ANEXAR CÉDULA Y REGISTRO DE CERTIFICACIÓN). EN LOS CASOS DE EMPRESAS DE RECIENTE CREACIÓN, DEBERÁN PRESENTAR LOS MÁS ACTUALIZADOS A LA FECHA DE PRESENTACIÓN DE LA PROPUESTA. **NO APLICA 2018, YA QUE ES DE NUEVA CREACIÓN DE ACUERDO DE SU CEDULA FISCAL, YA QUE INDICA QUE SU INICIO DE OPERACIONES ES DEL 17 DE MAYO DE 2019.** -----

• **DOCUMENTOS PROPORCIONADOS POR LA CONVOCANTE:**

**OBSERVACIÓN 01.- DOCUMENTO 3. –** ACTA DE VISITA. **NO ESTA INTEGRADA EL ACTA DE VISITA, INTEGRANDO MANIFESTACIÓN ESCRITA DE CONOCER EL LUGAR DONDE SE REALIZARÁN LOS TRABAJOS Y HABER CONSIDERADO EL GRADO DE DIFICULTAD.** -----

**OBSERVACIÓN 02.- DOCUMENTO 4. –** ACTA DE JUNTA DE ACLARACIONES, **NO ESTA INTEGRADA EL ACTA DE JUNTA DE ACLARACIONES, INTEGRANDO MANIFESTACIÓN ESCRITA DE CONOCER LO DISPUESTO E LA JUNTA DE ACLARACIONES.** -----



QUE LA PUNTUACIÓN A OBTENER EN LA PROPUESTA TÉCNICA Y LEGAL PARA SER CONSIDERADA SOLVENTE Y, POR TANTO NO SER DESECHADA, SERÁ DE CUANDO MENOS **37.5** DE LOS 50 MÁXIMOS QUE SE PUEDEN OBTENER EN SU EVALUACIÓN POR LO CUAL: -----

LA PUNTUACIÓN OBTENIDA DE LA EVALUACIÓN DE LA **PROPUESTA TÉCNICA, LEGAL Y FINANCIERA** POR LOS LICITANTES ES LA SIGUIENTE: -----

- 1.- **C. MARCELINO DEL ÁNGEL AMAYA**-----OBTIENE **48.00 PUNTOS.**
- 2.- **LIXA CONSTRUCCIONES, S. DE R.L. DE C.V.**-----**DESECHADA.**
- 3.- **IT PETROL, S.A. DE C.V.**-----**DESECHADA.**
- 4.- **CONSTRUCTORA RACOGSA, S.A. DE C.V.**-----OBTIENE **15.00 PUNTOS.**

DERIVADO DE LO ANTERIOR, EL LICITANTE **CONSTRUCTORA RACOGSA, S.A. DE C.V.**, NO REÚNE LA PUNTUACIÓN MÍNIMA REQUERIDA DE **37.5**, PARA SER EVALUADA ECONÓMICAMENTE, POR LO QUE ES **DESECHADA** A PARTIR DE ESTA ETAPA. -----

CONSIDERÁNDOSE PARA SU EVALUACIÓN ECONÓMICA LA PROPOSICIÓN DEL SIGUIENTE LICITANTE: **C. MARCELINO DEL ÁNGEL AMAYA.** -----

**DÉCIMA.**-QUE DE LA EVALUACIÓN ECONÓMICA REALIZADA A LA PROPOSICIÓN DE EL LICITANTE LA PUNTUACIÓN OBTENIDA ES LA SIGUIENTE: -----

1) EL LICITANTE **C. MARCELINO DEL ÁNGEL AMAYA**, PRESENTA LAS SIGUIENTES OBSERVACIONES: -----

**DOCUMENTACIÓN ECONÓMICA:**

NO PRESENTA OBSERVACIONES

POR LO TANTO, EL RESULTADO DE LA EVALUACIÓN ECONÓMICA DE LA PROPUESTAS PRESENTADA POR EL LICITANTE ES EL SIGUIENTE: -----

1.- **C. MARCELINO DEL ÁNGEL AMAYA**-----OBTIENE **50.00 PUNTOS.**

CABE MENCIONAR QUE EL MONTO PROPUESTO POR LOS CONTRATISTAS **LIXA S. DE R.L. DE C.V.** Y **CONSTRUCTORA RACOGSA S.A. DE C.V.**, REBASAN LA DISPONIBILIDAD PRESUPUESTAL ASIGNADA POR PARTE DE LA SECRETARÍA DE FINANZAS Y PLANEACIÓN DEL ESTADO DE VERACRUZ (SEFIPLAN), DE CONFORMIDAD CON LOS NUMERALES 62, 63, 65 Y 66 DEL DECRETO NÚMERO 525 DEL PRESUPUESTO DE EGRESOS DEL GOBIERNO DEL ESTADO DE VERACRUZ DE IGNACIO DE LA LLAVE PARA EL EJERCICIO FISCAL 2020 Y EL ARTÍCULO 21 DE LOS LINEAMIENTOS GENERALES DE AUSTERIDAD Y CONTENCIÓN DEL GASTO PARA EL PODER EJECUTIVO DEL ESTADO LIBRE Y SOBERANO DE VERACRUZ DE IGNACIO DE LA LLAVE, POR LO QUE SE CONSIDERAN NO SOLVENTES.-

POR LO ANTERIOR **LA SUMA DE LOS PUNTOS OBTENIDOS** POR LOS LICITANTES COMO RESULTADO DE LA EVALUACIÓN DE LAS PROPUESTAS ES EL SIGUIENTE: -----

1.- **C. MARCELINO DEL ÁNGEL AMAYA**-----OBTIENE **98.00 PUNTOS.**  
2.- **LIXA CONSTRUCCIONES, S. DE R.L. DE C.V.**-----**DESECHADA**



3.- IT PETROL, S.A. DE C.V.-----DESECHADA  
4.- CONSTRUCTORA RACOGSA, S.A. DE C.V.-----OBTIENE 15.00 PUNTOS (DESECHADA)

POR LO ANTERIORMENTE EXPUESTO, FUNDA EL PRESENTE FALLO PARA LA REALIZACIÓN DE LOS TRABAJOS DE OBRA PÚBLICA DE ACUERDO A LO DISPUESTO EN LOS ARTÍCULOS 134 DE LA CONSTITUCIÓN POLÍTICA DE LOS ESTADOS UNIDOS MEXICANOS; 72 ÚLTIMO PÁRRAFO DE LA CONSTITUCIÓN POLÍTICA DEL ESTADO DE VERACRUZ DE IGNACIO DE LA LLAVE; 49 DE LA LEY DE COORDINACIÓN FISCAL; 1, 2, 3, 4, 10 SEGUNDO PÁRRAFO, 38 Y 40 DE LA LEY ORGÁNICA DEL PODER EJECUTIVO DEL ESTADO DE VERACRUZ; **1 FRACCIÓN I; 2 FRACCIÓN XXIV, 3 INCISO A FRACCIÓN I, 34 FRACCIÓN I, 44, 45, 46, 47 Y 54 FRACCIÓN I DE LA LEY 825 DE OBRAS PÚBLICAS Y SERVICIOS RELACIONADOS CON ELLAS DEL ESTADO DE VERACRUZ; 47 FRACCIÓN II, 50 FRACCIÓN A, 52 FRACCIÓN II, 53 Y 54 DE SU REGLAMENTO;** 2 FRACCIONES II Y III DE LA LEY GENERAL DE RESPONSABILIDADES ADMINISTRATIVAS; 1 DE LA LEY GENERAL DEL SISTEMA ANTICORRUPCIÓN; 1 FRACCIONES III Y IV DE LA LEY DE RESPONSABILIDADES ADMINISTRATIVAS PARA EL ESTADO DE VERACRUZ DE IGNACIO DE LA LLAVE; 1 DE LA LEY DEL SISTEMA ESTATAL ANTICORRUPCIÓN DE VERACRUZ DE IGNACIO DE LA LLAVE; 9 BIS Y 186 DEL CÓDIGO FINANCIERO PARA EL ESTADO DE VERACRUZ; 1, 2 Y 14 FRACCIÓN VI DE LA LEY 54 QUE CREA EL ORGANISMO PÚBLICO DESCENTRALIZADO SERVICIOS DE SALUD DE VERACRUZ; 18 FRACCIONES XXVI Y XXVII, 19 FRACCIONES XI, XII Y XIII, 24 FRACCIONES II, IV, VI, XXIII Y 25 FRACCIONES XXVI, LVI Y LVII DEL REGLAMENTO INTERIOR DE SERVICIOS DE SALUD DE VERACRUZ PUBLICADO EN LA GOE EXT. 478 DEL 30\_11\_2016; 11 FRACCIÓN IX DEL MANUAL DE INTEGRACIÓN Y FUNCIONAMIENTO DEL COMITÉ PARA LA ADJUDICACIÓN DE OBRAS Y SERVICIOS RELACIONADOS CON ELLAS DE SERVICIOS DE SALUD DE VERACRUZ PARA EL EJERCICIO 2020; 3, 9 Y 32 DE LOS LINEAMIENTOS PARA EL CONTROL Y LA CONTENCIÓN DEL GASTO PÚBLICO EN EL ESTADO DE VERACRUZ DE FECHA 13 DE MARZO DE 2012; 27, 31, 32 Y 39 DE LOS LINEAMIENTOS GENERALES Y ESPECÍFICOS DE DISCIPLINA, CONTROL Y AUSTERIDAD EFICAZ DE LAS DEPENDENCIAS Y ENTIDADES DEL PODER EJECUTIVO DEL ESTADO DEL 29 DE ENERO DEL 2010; 25 DEL ACUERDO QUE MODIFICA LOS LINEAMIENTOS GENERALES DE AUSTERIDAD Y CONTENCIÓN DEL GASTO PARA EL PODER EJECUTIVO DEL ESTADO DE VERACRUZ PUBLICADO EN LA GACETA OFICIAL DEL ESTADO CON FECHA 04 DE FEBRERO DE 2020, 62, 63 Y 64 DEL DECRETO NUMERO 525 DEL PRESUPUESTO DE EGRESOS DEL GOBIERNO DEL ESTADO DE VERACRUZ DE IGNACIO DE LA LLAVE PARA EL EJERCICIO FISCAL 2020. -----

**DÉCIMO PRIMERO.** - QUE UNA VEZ VALORADOS LOS ASPECTOS TÉCNICOS Y ECONÓMICOS SE CONSIDERA PROCEDENTE ADJUDICAR EL CONTRATO AL LICITANTE: -----

### C. MARCELINO DEL ÁNGEL AMAYA

EN VIRTUD DE QUE RESULTA SER UNA PROPOSICIÓN SOLVENTE, ADEMÁS DE REUNIR CONFORME A LOS CRITERIOS DE ADJUDICACIÓN ESTABLECIDOS EN LAS BASES DE LICITACIÓN, LAS CONDICIONES LEGALES, TÉCNICAS Y ECONÓMICAS REQUERIDAS POR LA DIRECCIÓN DE INFRAESTRUCTURA DE SALUD QUE GARANTIZAN SATISFACTORIAMENTE EL CUMPLIMIENTO DE LAS OBLIGACIONES RESPECTIVAS, ASÍ COMO RESULTA MAS CONVENIENTE PARA EL ESTADO EN CRITERIOS DE CALIDAD, FINANCIAMIENTO, OPORTUNIDAD Y ADEMÁS DE ENCONTRARSE DENTRO DEL PRESUPUESTO AUTORIZADO, POR UN IMPORTE DE **\$5,674,503.02 (CINCO MILLONES SEISCIENTOS SETENTA Y CUATRO MIL QUINIENTOS TRES PESOS 02/100 M. N.) MÁS \$907,920.48 (NOVECIENTOS SIETE MIL NOVECIENTOS VEINTE PESOS 48/100 M. N.)** CORRESPONDIENTE AL IMPUESTO AL VALOR AGREGADO, LO QUE ARROJA UN TOTAL DE **\$6'582,423.50 (SEIS MILLONES QUINIENTOS OCHENTA Y DOS MIL CUATROCIENTOS VEINTITRÉS PESOS 50/100 M. N.)** CON UN PERIODO DE EJECUCIÓN DE **90 DÍAS** NATURALES CON FECHA PROGRAMADA DE INICIO EL **17 DE DICIEMBRE DEL 2020** Y DE TÉRMINO EL **16 DE MARZO DE 2021.** ---

**DÉCIMO SEGUNDO.** - SE OTORGARÁ UN ANTICIPO CORRESPONDIENTE AL **30%** DEL IMPORTE TOTAL DE LA OBRA INCLUIDO EL I. V. A. POR UN MONTO DE **\$1,974,727.05 (UN MILLÓN NOVECIENTOS SETENTA Y CUATRO MIL SETECIENTOS VEINTISIETE PESOS 05/100 M. N.)** -----

ACTA DE FALLO DE LA LICITACIÓN PÚBLICA ESTATAL  
Nº LPE-SESVER-DIS-2020-033-FISE



**DÉCIMO TERCERO.-** QUE LA PRESENTE ACTA SURTA EFECTOS DE NOTIFICACIÓN EN FORMA Y POR ELLO SE COMPROMETE Y OBLIGA AL LICITANTE ADJUDICADO A FIRMAR EL CONTRATO RESPECTIVO Y SE HACE DE SU CONOCIMIENTO QUE DEBERÁ ENTREGAR LA DOCUMENTACIÓN LEGAL DE SU REPRESENTADA Y PRESENTARSE A FIRMAR EL CONTRATO CORRESPONDIENTE EL DÍA **14 DE DICIEMBRE DE 2020** EN UN HORARIO DE **9:00 A 11:59 HRS.**, ANTE ESTA **DIRECCIÓN DE INFRAESTRUCTURA DE SALUD** UBICADA EN LA CALLE SOCONUSCO N° 31, COL. AGUACATAL, C.P. 91130, EN LA CIUDAD DE XALAPA, VER.-----

CONFORME LO ESTABLECIDO EN EL **ARTÍCULO 9 BIS** DEL CÓDIGO FINANCIERO PARA EL ESTADO DE VERACRUZ DE IGNACIO DE LA LLAVE, EL LICITANTE ADJUDICADO DEBERÁ PRESENTAR **CONSTANCIA DE CUMPLIMIENTO DE OBLIGACIONES FISCALES POR CONTRIBUCIONES ESTATALES EN SENTIDO POSITIVO** EXPEDIDA POR LA DIRECCIÓN GENERAL DE RECAUDACIÓN DE LA SECRETARÍA DE FINANZAS Y PLANEACIÓN Y LA **OPINIÓN DE CUMPLIMIENTO DE OBLIGACIONES FISCALES EN SENTIDO POSITIVO**, EMITIDA POR LA PÁGINA DE SERVICIOS DE ADMINISTRACIÓN TRIBUTARIA RESPECTO DE IMPUESTOS FEDERALES; LAS QUE DEBERÁN TENER COMO MÁXIMO 30 DÍAS DE HABER SIDO EXPEDIDAS; ASÍ COMO TAMBIÉN, **LA OPINIÓN DE CUMPLIMIENTO DE OBLIGACIONES FISCALES EN MATERIA DE SEGURIDAD SOCIAL EN SENTIDO POSITIVO**, EL REGISTRO ANTE EL PADRÓN DE CONTRATISTAS DE OBRA PÚBLICA DE LA SECRETARÍA DE FINANZAS Y PLANEACIÓN DEL GOBIERNO DEL ESTADO DE VERACRUZ (SEFIPLAN) VIGENTE, EL REGISTRO PATRONAL ANTE EL I.M.S.S. Y EL REGISTRO FEDERAL DE CONTRIBUYENTES (RFC). **TODA LA DOCUMENTACIÓN ANTES MENCIONADA DEBERÁ SER PRESENTADA EN COPIA LEGIBLE Y EN ORIGINAL PARA SU COTEJO AL DÍA SIGUIENTE DE LA NOTIFICACIÓN DEL FALLO A MAS TARDAR A LAS 10:00 A.M.**-----

**DÉCIMO CUARTO-** ASIMISMO, EL LICITANTE ADJUDICADO DEBERÁ PRESENTAR EN LAS OFICINAS DE LA DIRECCIÓN DE INFRAESTRUCTURA DE SALUD, **DOS DÍAS DESPUÉS DE LA NOTIFICACIÓN DEL FALLO, LA GARANTÍA DE CUMPLIMIENTO Y VICIOS OCULTOS Y ANTICIPO DEL CONTRATO**, DE CONFORMIDAD CON LOS ORDENAMIENTOS DEL **ARTÍCULO 53** DE LA LEY DE OBRAS PÚBLICAS Y SERVICIOS RELACIONADOS CON ELLAS DEL ESTADO DE VERACRUZ. -----

**DÉCIMO QUINTO. -** QUE CON BASE EN LA LEY 825 DE OBRAS PÚBLICAS Y SERVICIOS RELACIONADOS CON ELLAS DEL ESTADO DE VERACRUZ, ASÍ COMO SU REGLAMENTO, LA CONVOCANTE ESTÁ FACULTADA PARA CELEBRAR LICITACIONES Y EJECUTAR A TRAVÉS DEL PROCEDIMIENTO DE LICITACIÓN PÚBLICA ESTATAL, LAS OBRAS PÚBLICAS, QUE REQUIERA PARA EL CUMPLIMIENTO DE SUS OBJETIVOS, ASÍ COMO PARA EMITIR LOS FALLOS Y CELEBRAR LOS CONTRATOS CORRESPONDIENTES. -----

**DÉCIMO SEXTO-** DE CONFORMIDAD A LO SEÑALADO EN EL **ARTÍCULO 74 ÚLTIMO PÁRRAFO** DE LA LEY DE OBRAS PÚBLICAS Y SERVICIOS RELACIONADOS CON LAS MISMAS, SE LES INFORMA A LAS EMPRESAS LICITANTES QUE NO RESULTARAN GANADORAS, QUE CUENTAN CON UN TÉRMINO DE 60 DÍAS NATURALES CONTADOS A PARTIR DE LA FECHA EN QUE SE DA A CONOCER EL FALLO, PARA SOLICITAR MEDIANTE OFICIO ANTE LA DIRECCIÓN DE INFRAESTRUCTURA DE SALUD, LA DEVOLUCIÓN DE SU PROPUESTA; YA QUE EN CASO DE NO HACERLO, UNA VEZ AGOTADO DICHO TÉRMINO, SE PROCEDERÁ A LA DESTRUCCIÓN DE LA MISMA.-----

**DÉCIMO SÉPTIMO. -** CONTRA EL FALLO NO PROCEDERÁ RECURSO ALGUNO; SIN EMBARGO, EN CASO DE EXISTIR ALGUNA INCONFORMIDAD RESPECTO A LOS ACTOS CELEBRADOS QUE CONTRAVENGAN LO DISPUESTO POR LA LEY DE OBRAS PÚBLICAS Y SERVICIOS RELACIONADOS CON ELLAS DEL ESTADO DE VERACRUZ, LOS LICITANTES DEBERÁN SUJETARSE A LO PREVISTO EN EL ARTÍCULO 77 DE LA LEY PREVIAMENTE SEÑALADA. -----

**DÉCIMO OCTAVO-** LA PRESENTE ACTA DE FALLO ES EMITIDA POR LA **ARQ. KARLA PEREGRINA BERMÚDEZ**, EN EL CARÁCTER DE DIRECTORA DE INFRAESTRUCTURA DE SALUD DE SERVICIOS DE SALUD DE VERACRUZ, CON LAS ATRIBUCIONES CONFERIDAS POR LOS ARTÍCULOS 18 FRACCIONES XXVI Y XXVII, 19 FRACCIONES III XI, XII Y XIII, 24

ACTA DE FALLO DE LA LICITACIÓN PÚBLICA ESTATAL  
N° LPE-SESVER-DIS-2020-033-FISE



FRACCIONES II, IV, VI, XI, XIX, XX, XXXVIII Y XXXIX Y 25 FRACCIONES XXVI, LVI Y LVII DEL ACUERDO POR EL QUE SE REFORMA Y ADICIONAN DIVERSAS DISPOSICIONES DEL REGLAMENTO INTERIOR DE SERVICIOS DE SALUD DE VERACRUZ (GOE EXT. 478 30\_11\_2016), AUXILIADA POR LAS ÁREAS ADMINISTRATIVAS BAJO SU ADSCRIPCIÓN, A TRAVÉS DE LA SUBDIRECCIÓN DE CONSTRUCCIÓN, LA **ARQ. IRENE MARÍA MONTAGNER GUTIÉRREZ**, EN SU CARÁCTER DE SUBDIRECTORA DE CONSTRUCCIÓN DE OBRA, EL **ING. JORGE ÁNGEL CÓRDOBA COVARRUBIAS**, JEFE DE DEPARTAMENTO DE ESTIMACIÓN DE COSTOS DE OBRA Y POR LA SUBDIRECCIÓN DE APOYO TÉCNICO Y NORMATIVIDAD DE OBRA, EL **C. ENRIQUE MARTÍNEZ ORTEGA**, SUBDIRECTOR DE APOYO TÉCNICO Y NORMATIVIDAD DE OBRA Y LA **ARQ. CRUZ DEL CARMEN DE JESÚS DOLORES GONZÁLEZ**, JEFA DEL DEPARTAMENTO DE LICITACIONES Y ADJUDICACIÓN DE OBRA.-----

PARA CONSTANCIA Y A FIN DE QUE SURTA LOS EFECTOS LEGALES QUE LE SON INHERENTES, SE CIERRA LA PRESENTE ACTA A LAS **10:30 HORAS** DEL MISMO DÍA DE SU INICIO, FIRMANDO DE CONFORMIDAD EN TODAS SUS FOJAS AL MARGEN Y AL CALCE LAS PERSONAS QUE INTERVINIERON EN ESTE ACTO DE ADJUDICACIÓN. -----

### **POR LA DIRECCIÓN DE INFRAESTRUCTURA DE SALUD**

-----  
**ARQ. KARLA PEREGRINA BERMÚDEZ**  
DIRECTORA DE INFRAESTRUCTURA DE SALUD

-----  
**ARQ. IRENE MARÍA MONTAGNER GUTIÉRREZ**  
SUBDIRECTORA DE CONSTRUCCIÓN DE OBRA

-----  
**C. ENRIQUE MARTÍNEZ ORTEGA**  
SUBDIRECTOR DE APOYO TÉCNICO Y  
NORMATIVIDAD DE OBRA

-----  
**ING. JORGE ÁNGEL CÓRDOBA COVARRUBIAS**  
JEFE DEL DEPARTAMENTO DE ESTIMACIÓN  
DE COSTOS DE OBRA

-----  
**ARQ. CRUZ DEL CARMEN DE JESÚS  
DOLORES GONZÁLEZ**  
JEFA DEL DEPARTAMENTO DE LICITACIONES  
Y ADJUDICACIÓN DE OBRA

ACTA DE FALLO DE LA LICITACIÓN PÚBLICA ESTATAL  
Nº LPE-SESVER-DIS-2020-033-FISE



**POR LOS LICITANTES**

**C. MARCELINO DEL ÁNGEL AMAYA**

**LIXA CONSTRUCCIONES S. DE R.L. DE C.V.**

**C. MARCELINO DEL ÁNGEL AMAYA**

PERSONA FÍSICA

**C. TANIA PONCE SALINAS**

REPRESENTANTE LEGAL

**IT PETROL, S.A. DE C.V.**

**CONSTRUCTORA RACOGSA, S.A. DE C.V.**

**C. RAFAEL OROZCO ROMO**

PERSONA FÍSICA

**C. GONZALO CASTILLO BAIZABAL**

REPRESENTANTE LEGAL





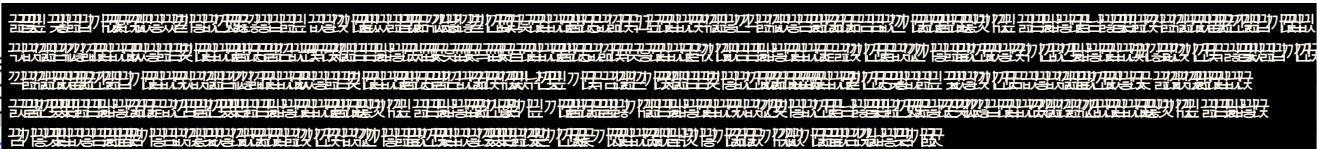
**DIRECCIÓN DE INFRAESTRUCTURA DE SALUD**

**CONTRATO No. SESVER-DIS-FISE-2020-041-LPE**

CONTRATO DE OBRA PÚBLICA A PRECIOS UNITARIOS Y TIEMPO DETERMINADO QUE CELEBRAN POR UNA PARTE SERVICIOS DE SALUD DE VERACRUZ, REPRESENTADO POR EL **C. JORGE EDUARDO SISNIEGA FERNÁNDEZ**, EN SU CARÁCTER DE DIRECTOR ADMINISTRATIVO DE SERVICIOS DE SALUD DE VERACRUZ, ASISTIDO POR LA **C. KARLA PEREGRINA BERMÚDEZ**, DIRECTORA DE INFRAESTRUCTURA DE SALUD, A QUIENES EN LO SUCESIVO SE LES DENOMINARÁ COMO "**SESVER**"; Y POR LA OTRA PARTE LA PERSONA FÍSICA **C. MARCELINO DEL ÁNGEL AMAYA**, A QUIEN EN LO SUCESIVO SE LE DENOMINARÁ, COMO "**EL CONTRATISTA**", QUIENES SE SUJETAN AL TENOR DE LOS SIGUIENTES ANTECEDENTES, DECLARACIONES Y CLÁUSULAS:

**ESPECIFICACIONES**

|                                |                                                                                                                                                                                                                 |
|--------------------------------|-----------------------------------------------------------------------------------------------------------------------------------------------------------------------------------------------------------------|
| <b>CONTRATO NO.</b>            | <b>SESVER-DIS-FISE-2020-041-LPE</b>                                                                                                                                                                             |
| <b>NO. DE OBRA:</b>            | <b>Nº 02022020000019 Y 02022020000268</b>                                                                                                                                                                       |
| <b>OBJETO DEL CONTRATO:</b>    | <b>REHABILITACIÓN DE UN CENTRO DE SALUD EN LA LOCALIDAD DE LA ISLA, MUNICIPIO DE PAPANTLA, VER., Y CONSTRUCCIÓN DE UN CENTRO DE SALUD EN LA LOCALIDAD DE MORALES CABO ROJO, MUNICIPIO DE TAMPICO ALTO, VER.</b> |
| <b>ORIGEN DEL RECURSO:</b>     | <b>FONDO DE APORTACIONES PARA LA INFRAESTRUCTURA SOCIAL ESTATAL (FISE) 2020</b>                                                                                                                                 |
| <b>DSP Y CPPI:</b>             | <b>(DSP) Nº SSE/D-2258/2020 Y Nº SSE/D-2463/2020<br/>(CPPI) Nº CPPI-SESVER-R-00959-20 Y Nº CPPI-R-01074-20</b>                                                                                                  |
| <b>IMPORTE DEL CONTRATO:</b>   | <b>\$5,674,503.02 (CINCO MILLONES SEISCIENTOS SETENTA Y CUATRO MIL QUINIENTOS TRES PESOS 02/100 M.N.)</b>                                                                                                       |
| <b>I.V.A. 16 %:</b>            | <b>\$907,920.48 (NOVECIENTOS SIETE MIL NOVECIENTOS VEINTE PESOS 48/100 M. N.)</b>                                                                                                                               |
| <b>MONTO TOTAL CON IVA:</b>    | <b>\$6,582,423.50 (SEIS MILLONES QUINIENTOS OCHENTA Y DOS MIL CUATROCIENTOS VEINTITRÉS PESOS 50/100 M. N.)</b>                                                                                                  |
| <b>MONTO DE ANTICIPO: 30%</b>  | <b>\$1,974,727.05 (UN MILLÓN NOVECIENTOS SETENTA Y CUATRO MIL SETECIENTOS VEINTISIETE PESOS 05/100 M. N.)</b>                                                                                                   |
| <b>NOMBRE DEL CONTRATISTA:</b> | <b>C. MARCELINO DEL ÁNGEL AMAYA</b>                                                                                                                                                                             |
| <b>DOMICILIO:</b>              | <b>CALLE COMONFORT S/N, COL. NIÑOS HÉROES, C.P. 92126, TANTOYUCA, VER.</b>                                                                                                                                      |
| <b>CORREO ELECTRÓNICO:</b>     | <b>[REDACTED]</b>                                                                                                                                                                                               |
| <b>TELÉFONO:</b>               | <b>[REDACTED]</b>                                                                                                                                                                                               |
| <b>R.F.C.:</b>                 | <b>AEAM8604137U8</b>                                                                                                                                                                                            |
| <b>FECHA DE SUSCRIPCIÓN:</b>   | <b>14 DE DICIEMBRE DE 2020</b>                                                                                                                                                                                  |
| <b>PLAZO DE EJECUCIÓN</b>      | <b>90 DÍAS NATURALES: INICIO: 17 DE DICIEMBRE DEL 2020<br/>TÉRMINO: 16 DE MARZO DE 2021</b>                                                                                                                     |





**DIRECCIÓN DE INFRAESTRUCTURA DE SALUD**

**CONTRATO No. SESVER-DIS-FISE-2020-041-LPE**

**ANTECEDENTES**

I.- POR ACUERDO DEL TITULAR DE LA DIRECCIÓN GENERAL DE SERVICIOS DE SALUD DE VERACRUZ Y CON FUNDAMENTO EN LO ESTABLECIDO POR LOS ARTÍCULOS 50 Y 72, 4º PÁRRAFO DE LA CONSTITUCIÓN POLÍTICA DEL ESTADO DE VERACRUZ DE IGNACIO DE LA LLAVE, 1, 3, 38 Y 40 DE LA LEY ORGÁNICA DEL PODER EJECUTIVO DEL ESTADO DE VERACRUZ DE IGNACIO DE LA LLAVE, SE REALIZARÁN LOS SERVICIOS, OBJETO DE ESTE CONTRATO, CUYA CONTRATACIÓN Y EJECUCIÓN SE LLEVARÁ A CABO EN OBSERVANCIA A LO DISPUESTO POR LA LEY NÚMERO 825 DE OBRAS PÚBLICAS Y SERVICIOS RELACIONADOS CON ELLAS DEL ESTADO DE VERACRUZ.-----

II. EN RELACIÓN A LOS DOCUMENTOS CON LOS CUALES SE ACREDITA LA PROPIEDAD DEL INMUEBLE PARA EJECUTAR LOS TRABAJOS RELATIVOS A EL: **REHABILITACIÓN DE UN CENTRO DE SALUD EN LA LOCALIDAD DE LA ISLA, MUNICIPIO DE PAPANTLA, VER., Y CONSTRUCCIÓN DE UN CENTRO DE SALUD EN LA LOCALIDAD DE MORALES CABO ROJO, MUNICIPIO DE TAMPICO ALTO, VER., UBICADOS: -----**

a).- **REHABILITACIÓN DE UN CENTRO DE SALUD EN LA LOCALIDAD DE LA ISLA, MUNICIPIO DE PAPANTLA, VER., CLUES VZSSA016842 UBICADO EN: CALLE OSCAR TORRES PANCARDO S/N, A UN COSTADO DE LA GALERÍA LOCAL, C.P. 93400, MUNICIPIO DE PAPANTLA, VER., SE SEÑALA QUE LAS TITULARIDADES DE LOS BIENES ESTÁN EN PROCESO DE FORMALIZACIÓN POR LAS ÁREAS ADMINISTRATIVAS DE SERVICIOS DE SALUD DE VERACRUZ Y LAS AUTORIDADES A QUIENES COMPETE. -----**

b).- **CONSTRUCCIÓN DE UN CENTRO DE SALUD EN LA LOCALIDAD DE MORALES CABO ROJO, MUNICIPIO DE TAMPICO ALTO, VER., CLUES VZSSA005461 UBICADO EN: A UN LADO DE LA COOPERATIVA S/N, C.P. 92040, MUNICIPIO DE TAMPICO ALTO, VER., SE SEÑALA QUE LAS TITULARIDADES DE LOS BIENES ESTÁN EN PROCESO DE FORMALIZACIÓN POR LAS ÁREAS ADMINISTRATIVAS DE SERVICIOS DE SALUD DE VERACRUZ Y LAS AUTORIDADES A QUIENES COMPETE. -----**

III.- EL PRESENTE CONTRATO SE FUNDAMENTA EN LO PREVISTO EN LOS ARTÍCULOS 1 FRACCIÓN I, 2 FRACCIÓN XXIV, 3, INCISO A, FRACCIÓN I, 20 FRACCIÓN II, 34, FRACCIÓN I, 53, 54 FRACCIÓN I, 55 Y 57 DE LA LEY 825 DE OBRAS PÚBLICAS Y SERVICIOS RELACIONADOS CON ELLAS DEL ESTADO DE VERACRUZ DE IGNACIO DE LA LLAVE, 38, 70 Y 175 Y DEMAS RELACIONADOS Y APLICABLES DEL REGLAMENTO DE LA LEY DE OBRAS Y SERVICIOS RELACIONADOS CON ELLAS DE ESTADO DE VERACRUZ DE IGNACIO DE LA LLAVE Y ARTÍCULO 63 DEL DECRETO N° 525 DEL PRESUPUESTO DE EGRESOS DEL GOBIERNO DEL ESTADO DE VERACRUZ DE IGNACIO DE LA LLAVE, PARA EL EJERCICIO FISCAL 2020. -----

IV.- LOS RECURSOS PARA CUBRIR EL MONTO DE LOS TRABAJOS OBJETO DEL PRESENTE CONTRATO, FUERON AUTORIZADOS Y APROBADOS PARA LA EJECUCIÓN DE LA OBRA, CON CARGO AL **FONDO DE APORTACIONES PARA LA INFRAESTRUCTURA SOCIAL ESTATAL 2020. -----**

V.- PARA ELLO, LA SECRETARÍA DE FINANZAS Y PLANEACIÓN DEL GOBIERNO DEL ESTADO DE VERACRUZ, EMITIÓ **DICTAMEN DE SUFICIENCIA PRESUPUESTAL (DSP) N° SSE/D-2258/2020 DE -----**







DIRECCIÓN DE INFRAESTRUCTURA DE SALUD

CONTRATO No. SESVER-DIS-FISE-2020-041-LPE

FECHA **30 DE SEPTIEMBRE DE 2020** Y EL REGISTRO EN **CARTERA DE PROGRAMAS Y PROYECTOS DE INVERSIÓN (CPPI) N° CPPI-SESVER-R-00959-20** Y (DSP) N° SSE/D-2463/2020 DE FECHA **20 DE OCTUBRE DE 2020** Y EL REGISTRO EN **CARTERA DE PROGRAMAS Y PROYECTOS DE INVERSIÓN (CPPI) N° CPPI-SESVER-R-01074-20**, LO ANTERIOR CON FUNDAMENTO EN LO ESTABLECIDO EN LOS LINEAMIENTOS PARA EL CONTROL Y LA CONTENCIÓN DEL GASTO PÚBLICO EN EL ESTADO DE VERACRUZ, PUBLICADO EL 13 DE MARZO DE 2012, EN LA GACETA OFICIAL DEL ESTADO DE VERACRUZ, CON NÚMERO EXTRAORDINARIO 86.-----

VI.- CON FECHA **05 DE NOVIEMBRE DE 2020**, SE PUBLICÓ EN LA GACETA OFICIAL DEL ESTADO DE VERACRUZ Y EN EL "DIARIO DE XALAPA" LA CONVOCATORIA DE LA LICITACIÓN PÚBLICA ESTATAL NÚMERO: **LPE-SESVER-DIS-2020-033-FISE**.-----

VII.- LAS VISITAS A LOS SITIOS DONDE HABRÁN DE REALIZARSE LOS TRABAJOS OBJETO DE LA PRESENTE LICITACIÓN, SE LLEVO A CABO DE ACUERDO A LAS FECHAS INDICADAS EN LA CONVOCATORIA, CELEBRADAS LOS DÍAS **10 Y 11 DE NOVIEMBRE DE 2020**.-----

VIII.- LA JUNTA DE ACLARACIONES CELEBRADA POSTERIOR A LA VISITA AL SITIO DE LOS TRABAJOS EL DÍA **13 DE NOVIEMBRE DE 2020**, SE REALIZÓ DE CONFORMIDAD CON LA CLÁUSULA TERCERA DE LAS BASES DE LA LICITACIÓN.-----

IX.- CON FECHA **19 DE NOVIEMBRE DE 2020** SE LLEVÓ A CABO EL ACTO DE PRESENTACIÓN, RECEPCIÓN Y APERTURA DE PROPOSICIONES TÉCNICAS-ECONÓMICAS.-----

X.- CON FECHA **02 DE DICIEMBRE DE 2020**, LA DIRECCIÓN DE INFRAESTRUCTURA DE SALUD DE "SESVER", EMITIÓ DICTAMEN TÉCNICO-ECONÓMICO QUE JUSTIFICA LA CONTRATACIÓN MEDIANTE EL PROCEDIMIENTO DE LICITACIÓN PÚBLICA ESTATAL DE LA OBRA RELATIVA A EL "REHABILITACIÓN DE UN CENTRO DE SALUD EN LA LOCALIDAD DE LA ISLA, MUNICIPIO DE PAPANTLA, VER. Y CONSTRUCCIÓN DE UN CENTRO DE SALUD EN LA LOCALIDAD DE MORALES CABO ROJO, MUNICIPIO DE TAMPICO ALTO, VER.", ADJUDICADO A LA PERSONA FÍSICA: **C. MARCELINO DEL ÁNGEL AMAYA**.-

XI.- EL DICTAMEN TÉCNICO-ECONÓMICO PARA LA EMISIÓN DE FALLO DE LICITACIÓN PÚBLICA ESTATAL, FUE APROBADO POR EL COMITÉ PARA LA ADJUDICACIÓN DE OBRAS PÚBLICAS Y SERVICIOS RELACIONADOS CON ELLAS DE SERVICIOS DE SALUD DE VERACRUZ, EN EL **ACUERDO NO. O.P./044/EXT.06/2020** DE LA **SEXTA SESIÓN EXTRAORDINARIA**, CELEBRADA CON FECHA **03 DE DICIEMBRE DE 2020**.-----

XII.- CON FECHA DE **04 DE DICIEMBRE DE 2020**, POR MEDIO DE JUNTA PÚBLICA SE HIZO DE CONOCIMIENTO A LOS LICITANTES, EL FALLO DE LA LICITACIÓN PÚBLICA ESTATAL No. **LPE-SESVER-DIS-2020-033-FISE**.-----





**DIRECCIÓN DE INFRAESTRUCTURA DE SALUD**

**CONTRATO No. SESVER-DIS-FISE-2020-041-LPE**

**DECLARACIONES**

**I.- DECLARA "SESVER", POR CONDUCTO DE SU REPRESENTANTE QUE:**

- I.1.** ES UNA ENTIDAD DE LA ADMINISTRACIÓN PÚBLICA PARAESTATAL DEL PODER EJECUTIVO DEL ESTADO, DE CONFORMIDAD A LO DISPUESTO EN LOS ARTÍCULOS 1, 3, 38, 40 DE LA LEY ORGÁNICA DEL PODER EJECUTIVO DEL ESTADO DE VERACRUZ DE IGNACIO DE LA LLAVE. ----
- I.2.** CON FECHA 6 DE MARZO DE 1997, SE PUBLICÓ LA LEY 54 QUE CREA EL ORGANISMO PÚBLICO DESCENTRALIZADO SERVICIOS DE SALUD DE VERACRUZ, CUYOS FINES, COMO LO ESTABLECE SU ARTÍCULO SEGUNDO SON: PROTEGER, PROMOVER Y RESTAURAR LA SALUD DE LA PERSONA Y DE LA COLECTIVIDAD A TRAVÉS DE LA PRESTACIÓN DE LOS SERVICIOS DE SALUD, QUE COMPRENDEN LA ATENCIÓN MÉDICA, LA SALUD PÚBLICA Y LA ASISTENCIA SOCIAL. -----
- I.3.** ES REPRESENTADA EN ESTE ACTO POR EL C. JORGE EDUARDO SISNIEGA FERNÁNDEZ, DIRECTOR ADMINISTRATIVO, QUIEN ACREDITA SU PERSONALIDAD CON EL NOMBRAMIENTO EXPEDIDO A SU FAVOR POR EL C. CUITLÁHUAC GARCÍA JIMÉNEZ, GOBERNADOR CONSTITUCIONAL DEL ESTADO LIBRE Y SOBERANO DE VERACRUZ DE IGNACIO DE LA LLAVE, CON FECHA 1 DE DICIEMBRE DE 2018 Y CUENTA CON LAS FACULTADES SUFICIENTES PARA LA SUSCRIPCIÓN DEL PRESENTE ACTO JURÍDICO Y EN TÉRMINOS DE LO DISPUESTO EN EL ARTÍCULO 25, FRACCIÓN XXVI DEL REGLAMENTO INTERIOR DE SERVICIOS DE SALUD DE VERACRUZ, PUBLICADO EN LA GACETA OFICIAL DEL ESTADO No. 478 TOMO CXCV DE FECHA 30 DE NOVIEMBRE DE 2016, EN EL CUAL SE FACULTA AL TITULAR DE LA DIRECCIÓN ADMINISTRATIVA PARA SUSCRIBIR PREVIO DICTAMEN DE LA DIRECCIÓN JURÍDICA, LOS CONVENIOS, CONTRATOS Y DEMÁS DOCUMENTOS QUE IMPLIQUEN ACTOS DE ADMINISTRACIÓN Y DE CONFORMIDAD CON EL ACUERDO NÚMERO EXTR.1/03/2019, DE FECHA 11 DE ENERO DE 2019, EMITIDO POR LA JUNTA DE GOBIERNO DEL ORGANISMO, QUIEN POR UNANIMIDAD DE VOTOS AUTORIZA AL DIRECTOR GENERAL DE SERVICIOS DE SALUD DE VERACRUZ A OTORGAR PODER AL DIRECTOR ADMINISTRATIVO DE SESVER, PARA QUE REALICE ACTOS DE ADMINISTRACIÓN, INCLUSO AQUELLOS QUE REQUIERAN AUTORIZACIÓN O CLÁUSULA ESPECIAL, LO CUAL SE HACE CONSTAR MEDIANTE INSTRUMENTO NÚMERO 5,097 DE FECHA 08 DE MARZO DE 2019, EXPEDIDO POR EL C. LICENCIADO JORGE ARMANDO LINCE DE LA PEÑA, EN SU CARÁCTER DE TITULAR DE LA NOTARÍA NÚMERO 26 DE LA DÉCIMA PRIMERA DEMARCACIÓN NOTARIAL, CON RESIDENCIA EN LA CIUDAD DE BANDERILLA, VERACRUZ.-----
- I.4** CON FUNDAMENTO EN EL ARTÍCULO 186 FRACCIONES XI, XVIII, XXVII Y XLII DEL CÓDIGO FINANCIERO PARA EL ESTADO DE VERACRUZ Y ART. 25 FRACCIÓN XLV DEL REGLAMENTO INTERIOR DE SERVICIOS DE SALUD DE VERACRUZ, CORRESPONDE AL DIRECTOR ADMINISTRATIVO DE SERVICIOS DE SALUD, REALIZAR LOS PAGOS DE ANTICIPO, ESTIMACIONES Y FINIQUITOS O LIQUIDACIÓN DE LOS SERVICIOS PRESTADOS. -----





**DIRECCIÓN DE INFRAESTRUCTURA DE SALUD**

**CONTRATO No. SESVER-DIS-FISE-2020-041-LPE**

- 1.5. CON FUNDAMENTO EN EL ARTÍCULO 24 FRACCIONES VI, XVII, XIX, XX, XXII, Y XXXIX DEL REGLAMENTO INTERIOR DE SERVICIOS DE SALUD DE VERACRUZ, CORRESPONDE AL DIRECTOR DE INFRAESTRUCTURA DE SALUD, LA REVISIÓN, DICTAMINACIÓN Y VALIDACIÓN DE LOS ESTUDIOS Y PROYECTOS PARA LA CONSTRUCCIÓN, REHABILITACIÓN DE INMUEBLES DEL SECTOR SALUD Y EN CONSECUENCIA LLEVAR A CABO LOS PROCESOS DE LICITACIÓN QUE CONFORME A DERECHO CORRESPONDA, ES DECIR DE TODAS Y CADA UNA DE LAS ETAPAS DE QUE CONSTA EL PROCEDIMIENTO. -----
- 1.6. PARA EFECTOS DE ESTE CONTRATO, SEÑALA COMO SU DOMICILIO LEGAL EL UBICADO EN LA CALLE DE SOCONUSCO N° 31, COLONIA AGUACATAL, C.P. 91130, XALAPA, VERACRUZ. -----

**II.- DECLARA "EL CONTRATISTA POR CONDUCTO DE SU REPRESENTANTE:**

II.1.-QUE ES UNA PERSONA FÍSICA, COMO LO ACREDITA MEDIANTE ACTA DE NACIMIENTO NÚMERO [REDACTED] DEL LIBRO [REDACTED] CON AÑO DE REGISTRO [REDACTED] DE [REDACTED] DE [REDACTED] EN EL MUNICIPIO DE [REDACTED] QUIEN SE IDENTIFICA CON CREDENCIAL DE ELECTOR NO. [REDACTED] -----

II.2 QUE ES DE NACIONALIDAD [REDACTED] Y CONVIENE, QUE SI LLEGARE A CAMBIAR DE NACIONALIDAD, SEGUIR CONSIDERÁNDOSE COMO [REDACTED] POR CUANTO A ESTE CONTRATO SE REFIERE Y A NO INVOCAR LA PROTECCIÓN DE NINGÚN GOBIERNO EXTRANJERO, BAJO PENA DE PERDER, EN BENEFICIO DE LA NACIÓN MEXICANA, TODO DERECHO DERIVADO DE ESTE CONTRATO. -

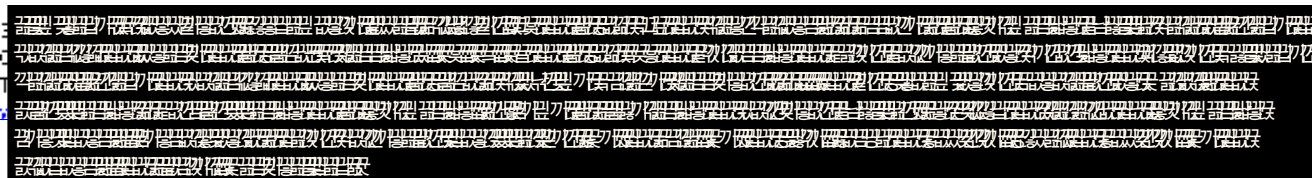
II.3. QUE CUENTA CON LA CAPACIDAD TÉCNICA Y FINANCIERA PARA CONTRATAR Y OBLIGARSE A LA EJECUCIÓN DE LOS TRABAJOS OBJETO DE ESTE CONTRATO Y CUENTA ADEMÁS, CON LA TECNOLOGÍA, ORGANIZACIÓN Y MANO DE OBRA ESPECIALIZADA PARA ELLO. -----

II.4. QUE CONOCE EL CONTENIDO Y LOS REQUISITOS QUE ESTABLECEN LA LEY NÚMERO 825 DE OBRAS PÚBLICAS Y SERVICIOS RELACIONADOS CON ELLAS DEL ESTADO DE VERACRUZ DE IGNACIO DE LA LLAVE, Y SU REGLAMENTO Y LAS REGLAS GENERALES DE LA CONTRATACIÓN Y EJECUCIÓN DE OBRAS PÚBLICAS Y SERVICIOS, ASÍ COMO LAS DEMÁS DISPOSICIONES ADMINISTRATIVAS EXPEDIDAS EN ESTA MATERIA, APLICABLES A LAS DEPENDENCIAS Y ENTIDADES DE LA ADMINISTRACIÓN PÚBLICA ESTATAL Y A LOS MUNICIPIOS. -----

II.5. QUE HA INSPECCIONADO DEBIDAMENTE EL SITIO DE LA OBRA OBJETO DE ESTE CONTRATO, A FIN DE CONSIDERAR TODOS LOS FACTORES QUE INTERVIENEN EN SU EJECUCIÓN, RAZÓN POR LA CUAL NO PODRÁ EN LO POSTERIOR, RECLAMAR PAGO POR CIRCUNSTANCIAS QUE NO SE HAYAN CONSIDERADO EN EL MOMENTO EN QUE SE LLEVÓ A CABO LA VISITA DE LA OBRA. -----

II.6. QUE CUENTA CON LOS SIGUIENTES REGISTROS:

|                                                                                                               |               |
|---------------------------------------------------------------------------------------------------------------|---------------|
| CÉDULA DE REGISTRO FEDERAL DE CONTRIBUYENTES                                                                  | AEAM8604137U8 |
| REGISTRO PATRONAL ANTE I. M. S. S.                                                                            | X7710371101   |
| FOLIO DEL REGISTRO ANTE EL PADRÓN DE CONTRATISTAS DE OBRAS PÚBLICAS DE LA SECRETARÍA DE FINANZAS Y PLANEACIÓN | 0019898       |





DIRECCIÓN DE INFRAESTRUCTURA DE SALUD

CONTRATO No. SESVER-DIS-FISE-2020-041-LPE

II.7. QUE PARA EFECTOS DEL PRESENTE CONTRATO Y EN CUMPLIMIENTO A LO ESTABLECIDO EN EL ARTÍCULO 55 FRACCIÓN III DE LA LEY 825 DE OBRAS PÚBLICAS Y SERVICIOS RELACIONADOS CON ELLAS DEL ESTADO DE VERACRUZ DE IGNACIO DE LA LLAVE, SEÑALA COMO SU DOMICILIO FISCAL EL UBICADO EN LA CALLE COMONFORT S/N, COL. NIÑOS HÉROES, C.P. 92126, TANTOYUCA, VER. -----

II.8. QUE A SU VEZ SEÑALA COMO DOMICILIO PARA EFECTOS DE OÍR Y RECIBIR TODA CLASE DE NOTIFICACIONES Y DOCUMENTOS DERIVADOS DE ESTE CONTRATO EL UBICADO EN LA CALLE LOMA IGUANA No. 15-B, COL. LOMAS VERDES 3RA SECCIÓN, C.P. 91098, XALAPA, VER., CORREO ELECTRÓNICO [REDACTED] Y NÚMERO TELEFÓNICO [REDACTED] -

“EN EL SUPUESTO DE QUE CAMBIE EL CORREO ELECTRÓNICO O EL DOMICILIO SEÑALADO ANTERIORMENTE, SE OBLIGA A COMUNICARLO POR ESCRITO A LA DIRECCIÓN DE INFRAESTRUCTURA DE SALUD DE SERVICIOS DE SALUD DE VERACRUZ, DE CONFORMIDAD CON EL ARTÍCULO 55 FRACCIÓN III D E LA LEY DE OBRAS PÚBLICAS Y SERVICIOS RELACIONADOS CON ELLAS DEL ESTADO DE VERACRUZ DE IGNACIO DE LA LLAVE.” -----

“EN CASO DE QUE EL CONTRATISTA NO CUMPLA CON LO ANTERIOR, Y NO PUEDA SER LOCALIZADO EN EL DOMICILIO QUE EN ESTOS TÉRMINOS SE HAYA ESTABLECIDO, TODA NOTIFICACIÓN QUE DEBA REALIZARSE AL CONTRATISTA, SURTIRÁ EFECTO CON LA PUBLICACIÓN DE UN EXTRACTO DEL CONTENIDO DEL DOCUMENTO QUE LE DEBA SER COMUNICADO, POR TRES DÍAS CONSECUTIVOS EN UNO DE LOS DIARIOS DE MAYOR CIRCULACIÓN EN EL ESTADO Y A PARTIR DE ESA NOTIFICACIÓN LAS SUBSECUENTES SE HARÁN POR LA TABLA DE AVISOS DEL ENTE PÚBLICO;” -----

III.- DECLARAN “LAS PARTES” POR CONDUCTO DE SUS REPRESENTANTES QUE:

PRIMERA.- QUE CONOCEN LO SEÑALADO EN LA LEY GENERAL DE RESPONSABILIDADES ADMINISTRATIVAS Y LA LEY GENERAL DEL SISTEMA NACIONAL ANTICORRUPCIÓN, ASÍ COMO LO ESTIPULADO EN EL ARTÍCULO 1 FRACCIONES III Y IV DE LA LEY DE RESPONSABILIDADES ADMINISTRATIVAS PARA EL ESTADO DE VERACRUZ DE IGNACIO DE LA LLAVE Y LO DISPUESTO POR EL ARTÍCULO 1 DE LA LEY DEL SISTEMA ESTATAL ANTICORRUPCIÓN DE VERACRUZ DE IGNACIO DE LA LLAVE.-----

SEGUNDA. - SE RECONOCEN MUTUAMENTE LA PERSONALIDAD CON LA QUE SE OSTENTAN EN EL PRESENTE INSTRUMENTO, Y TODA VEZ QUE EN ESTE ACTO NO EXISTE ERROR, DOLO, LESIÓN, MALA FE O ALGÚN OTRO VICIO DEL CONSENTIMIENTO QUE INVALIDE SU CELEBRACIÓN, LAS PARTES CONVIENEN EN SUJETARSE AL CONTENIDO DE LAS SIGUIENTES: -----

CLÁUSULAS

PRIMERA.- OBJETO DEL CONTRATO.-“SESVER” ENCOMIENDA A “EL CONTRATISTA”, LA REALIZACIÓN DE LOS TRABAJOS Y ESTE SE OBLIGA A EJECUTAR HASTA SU TOTAL TERMINACIÓN CONFORME A LAS NORMAS Y REGLAMENTOS DE CONSTRUCCIÓN VIGENTES CONSISTENTES EN LA “REHABILITACIÓN DE UN CENTRO DE SALUD EN LA LOCALIDAD DE LA ISLA, MUNICIPIO DE

[REDACTED]



DIRECCIÓN DE INFRAESTRUCTURA DE SALUD

CONTRATO No. SESVER-DIS-FISE-2020-041-LPE

**PAPANTLA, VER., Y CONSTRUCCIÓN DE UN CENTRO DE SALUD EN LA LOCALIDAD DE MORALES CABO ROJO, MUNICIPIO DE TAMPICO ALTO, VER.,** CON DOMICILIOS EN: -----

CENTRO DE SALUD EN LA LOCALIDAD DE LA ISLA, MUNICIPIO DE PAPANTLA, VER., CON DOMICILIO EN CALLE OSCAR TORRESPANCARDO S/N, A UN COSTADO DE LA GALERÍA LOCAL, C.P. 93400, MUNICIPIO DE PAPANTLA, VER. -----

CENTRO DE SALUD EN LA LOCALIDAD DE MORALES CABO ROJO, MUNICIPIO DE TAMPICO ALTO, VER., CON DOMICILIO A UN LADO DE LA COOPERATIVA S/N, C.P. 92040, MUNICIPIO DE TAMPICO ALTO, VER.

LOS TRABAJOS DEL CONTRATO A DESARROLLAR SERÁN DE ACUERDO AL PROGRAMA DE EJECUCIÓN DE LOS TRABAJOS DE OBRA RELATIVOS A LA **"REHABILITACIÓN DE UN CENTRO DE SALUD EN LA LOCALIDAD DE LA ISLA, MUNICIPIO DE PAPANTLA, VER., Y CONSTRUCCIÓN DE UN CENTRO DE SALUD EN LA LOCALIDAD DE MORALES CABO ROJO, MUNICIPIO TAMPICO ALTO, VER."**, LAS OBLIGACIONES DE **"EL CONTRATISTA"** RELACIONADAS CON EL ALCANCE DEL CONTRATO Y QUE RESULTEN NECESARIAS A FIN DE LOGRAR LA CONSECUCIÓN DEL OBJETO CONTRACTUAL DE CONFORMIDAD CON SUS CLÁUSULAS, ANEXOS Y ESPECIFICACIONES, ESTÁN INCLUIDOS EN EL MONTO DEL CONTRATO. -----

**SEGUNDA.- MONTO DEL CONTRATO.-** EL IMPORTE DEL PRESENTE CONTRATO, ES POR LA CANTIDAD DE **\$5,674,503.02 (CINCO MILLONES SEISCIENTOS SETENTA Y CUATRO MIL QUINIENTOS TRES PESOS 02/100 M.N.)**, MAS **\$907,920.48 (NOVECIENTOS SIETE MIL NOVECIENTOS VEINTE PESOS 48/100 M. N.)**, CORRESPONDIENTES AL IMPUESTO AL VALOR AGREGADO, QUE DA UN TOTAL DE **\$6,582,423.50 (SEIS MILLONES QUINIENTOS OCHENTA Y DOS MIL CUATROCIENTOS VEINTITRÉS PESOS 50/100 M. N.)**, QUE INCLUYE LA REMUNERACIÓN Y PAGO TOTAL A **"EL CONTRATISTA"**, POR TODOS LOS GASTOS DIRECTOS E INDIRECTOS QUE ORIGINEN LOS TRABAJOS, LA UTILIDAD Y EN SU CASO, EL COSTO DE LAS OBLIGACIONES ADICIONALES ESTIPULADAS EN EL PRESENTE CONTRATO A CARGO DE **"EL CONTRATISTA"**. -----

SI **"EL CONTRATISTA"** REALIZA LOS TRABAJOS POR MAYOR VALOR DE LO INDICADO SIN PREVIO ACUERDO, INDEPENDIEMENTE DE LA RESPONSABILIDAD EN QUE INCURRA POR LA EJECUCIÓN DE LOS TRABAJOS EXCEDENTES, NO TENDRÁ DERECHO A RECLAMAR PAGO ALGUNO DE ELLO A **"SESVER"**. -----

SI EN LOS TRABAJOS, DURANTE LA VIGENCIA DEL CONTRATO, SE REQUIERE DE LA EJECUCIÓN DE TRABAJOS ADICIONALES Y/O CONCEPTOS NO PREVISTOS EN EL CATÁLOGO DE CONCEPTOS, **"EL CONTRATISTA"** SOLO PODRÁ EJECUTARLOS CUANDO CUENTE CON LA AUTORIZACIÓN POR ESCRITO DE **"SESVER"**, EMITIDA POR EL ÁREA RESPONSABLE. DICHA AUTORIZACIÓN DEBERÁ BASARSE EN LA JUSTIFICACIÓN TÉCNICA QUE LE PRESENTE **"EL CONTRATISTA"** Y EL ÁREA RESPONSABLE DE **"SESVER"**. -----

**TERCERA. – DEL ANTICIPO.-** PARA EL INICIO DE LOS TRABAJOS, **"SESVER"** OTORGARÁ UN ANTICIPO POR EL **30%** DEL MONTO DEL PRESENTE CONTRATO, QUE IMPORTA LA CANTIDAD DE **\$1,974,727.05**





DIRECCIÓN DE INFRAESTRUCTURA DE SALUD

CONTRATO No. SESVER-DIS-FISE-2020-041-LPE

(UN MILLÓN NOVECIENTOS SETENTA Y CUATRO MIL SETECIENTOS VEINTISIETE PESOS 05/100 M. N.) -----

**"EL CONTRATISTA"** DENTRO DE LOS DIEZ DÍAS NATURALES SIGUIENTES A LA FECHA DE ADJUDICACIÓN DEL CONTRATO, DEBERÁ PRESENTAR LA GARANTÍA DEL ANTICIPO, ANEXANDO LA DOCUMENTACIÓN SOLICITADA CON EL OBJETO DE QUE **"SESVER"** PONGA A DISPOSICIÓN DE **"EL CONTRATISTA"**, DENTRO DE LOS QUINCE DÍAS NATURALES SIGUIENTES A LA PRESENTACIÓN DE LA MISMA, EL IMPORTE DEL ANTICIPO EN LOS TÉRMINOS DE LA PRESENTE CLÁUSULA. EL ATRASO EN LA ENTREGA DEL ANTICIPO SERÁ MOTIVO PARA DIFERIR SIN MODIFICAR, EN IGUAL PLAZO, EL PROGRAMA DE EJECUCIÓN PACTADO Y FORMALIZAR MEDIANTE CONVENIO LA NUEVA FECHA DE INICIACIÓN DE LOS SERVICIOS, DE CONFORMIDAD CON LO ESTABLECIDO EN EL ARTÍCULO 58 FRACCIÓN I Y IV, DE LA LEY DE OBRAS PÚBLICAS Y SERVICIOS RELACIONADOS CON ELLAS DEL ESTADO DE VERACRUZ; SI **"EL CONTRATISTA"** NO ENTREGA LA GARANTÍA DEL ANTICIPO DENTRO DEL PLAZO ESTIPULADO, NO PROCEDERÁ EL DIFERIMIENTO DE LA FECHA DE INICIO DE LA OBRA. -----

EL PROCEDIMIENTO DE AMORTIZACIÓN DEL ANTICIPO CONSISTIRÁ EN DEDUCIR PROPORCIONALMENTE DE LAS ESTIMACIONES QUE SE FORMULEN LOS TRABAJOS EJECUTADOS, EL MONTO OTORGADO POR TAL CONCEPTO, DEBIÉNDOSE LIQUIDAR EL FALTANTE POR AMORTIZAR EN LA ESTIMACIÓN FINAL, SUJETÁNDOSE A LOS PROCEDIMIENTOS ESTABLECIDOS AL RESPECTO, EN LA LEY DE OBRAS PÚBLICAS Y SERVICIOS RELACIONADOS CON ELLAS DEL ESTADO DE VERACRUZ. ----

PARA LA AMORTIZACIÓN DE LOS ANTICIPOS EN CASO DE RESCISIÓN DE ESTE CONTRATO, **"EL CONTRATISTA"** SE OBLIGA A REINTEGRAR A **"SESVER"** EL SALDO POR AMORTIZAR DE LOS ANTICIPOS, EN UN TÉRMINO NO MAYOR A 10 (DIEZ) DÍAS NATURALES, CONTADOS A PARTIR DE LA FECHA EN QUE LE SEA COMUNICADA AL CONTRATISTA LA DETERMINACIÓN DE DAR POR RESCINDIDO EL CONTRATO.

UNA VEZ ACORDADO EL ANTICIPO POR **"SESVER"**, **"EL CONTRATISTA"** EXHIBIRÁ LA FACTURA Y LA PÓLIZA DE FIANZA CORRESPONDIENTE PARA SU APROBACIÓN. -----

LA GARANTÍA SUBSISTIRÁ HASTA LA TOTAL AMORTIZACIÓN DEL ANTICIPO CORRESPONDIENTE, EN CUYO CASO **"SESVER"** POR CONDUCTO DE LA DEPENDENCIA FACULTADA PARA TAL EFECTO LO NOTIFICARÁ POR ESCRITO A LA INSTITUCIÓN AFIANZADORA PARA SU CANCELACIÓN. ASIMISMO, SI **"EL CONTRATISTA"** NO HA DEVUELTO EL SALDO DEL ANTICIPO NO AMORTIZADO, DENTRO DE LOS DIEZ DÍAS POSTERIORES A LA AUTORIZACIÓN DEL FINIQUITO DE LA OBRA, SE HARÁ EFECTIVA LA FIANZA, INCLUYENDO LOS GASTOS FINANCIEROS Y DEMÁS ACCESORIOS LEGALES. -----

EN CASO DE QUE **"EL CONTRATISTA"** NO REINTEGRE EL SALDO POR AMORTIZAR, DEBERÁ PAGAR GASTOS FINANCIEROS, CONFORME A UNA TASA QUE SERÁ IGUAL A LA ESTABLECIDA POR LA LEY DE INGRESOS DE LA FEDERACIÓN EN LOS CASOS DE PRÓRROGA PARA EL PAGO DE CRÉDITOS FISCALES. LOS GASTOS FINANCIEROS SE CALCULARÁN SOBRE EL SALDO NO AMORTIZADO, SE COMPUTARÁN POR DÍAS CALENDARIO DESDE QUE SE VENCIO EL PLAZO, HASTA LA FECHA EN QUE SE PONGA LA CANTIDAD A DISPOSICIÓN DE **"SESVER"**. -----





**DIRECCIÓN DE INFRAESTRUCTURA DE SALUD**

**CONTRATO No. SESVER-DIS-FISE-2020-041-LPE**

ES FACULTAD DE "SESVER", POR CONDUCTO DE LA DIRECCIÓN DE INFRAESTRUCTURA DE SALUD, REALIZAR LA INSPECCIÓN DE TODOS LOS MATERIALES QUE VAYAN A UTILIZARSE EN LA EJECUCIÓN DE TODOS LOS TRABAJOS, YA SEA EN EL SITIO DE ESTOS O EN LUGARES DE ADQUISICIÓN Y VERIFICAR LA APLICACIÓN DEL ANTICIPO EN LA COMPRA DE ESTOS MATERIALES. -----

**CUARTA - DE LA GARANTÍA DEL ANTICIPO. - "EL CONTRATISTA"**, PARA LA ENTREGA DEL ANTICIPO, DEBERÁ OTORGAR FIANZA DE COMPAÑÍA LEGALMENTE AUTORIZADA PARA ELLO, A FAVOR DE LA SECRETARÍA DE FINANZAS Y PLANEACIÓN DEL GOBIERNO DEL ESTADO DE VERACRUZ DE IGNACIO DE LA LLAVE, CORRESPONDIENTE AL ANTICIPO CONFORME A LO INDICADO EN LA CARÁTULA DE CONTRATO, INCLUYENDO EL IMPUESTO AL VALOR AGREGADO, PARA GARANTIZAR SU DEBIDA INVERSIÓN O DEVOLUCIÓN PARCIAL O TOTAL. -----

LA FIANZA ESTARÁ EN VIGOR HASTA QUE ESTÉ TOTALMENTE AMORTIZADO EL ANTICIPO Y EN SU CASO, AL PAGO DE RECARGOS CONFORME A UNA TASA QUE SERÁ IGUAL A LA ESTABLECIDA POR LA LEY DE INGRESOS DE LA FEDERACIÓN, ACEPTANDO EXPRESAMENTE LA AFIANZADORA SOMETERSE AL PROCEDIMIENTO DE EJECUCIÓN, ATENDIENDO A LOS ARTÍCULOS 178, 282 Y 283 DE LA LEY DE INSTITUCIONES DE SEGUROS Y DE FIANZAS. -----

LA FIANZA SOLO PODRÁ CANCELARSE A SOLICITUD POR ESCRITO DE LA SECRETARÍA DE FINANZAS Y PLANEACIÓN, COMPROMETIÉNDOSE LA AFIANZADORA A PAGAR HASTA LA CANTIDAD IMPORTE DE LA FIANZA EN CASO DE SU FIADO NO JUSTIFIQUE PLENAMENTE Y A SATISFACCIÓN DEL ÁREA RESPONSABLE DE "SESVER" LA DEBIDA INVERSIÓN DEL ANTICIPO, ACEPTANDO EL SEGUIR AFIANZANDO EN LOS CASOS DE PRÓRROGA O ESPERA QUE SE LE OTORQUE A "EL CONTRATISTA" EN LOS MISMOS TÉRMINOS Y PLAZOS, SIN NECESIDAD DE AVISOS.-----

**QUINTA.- DE LA GARANTÍA DE CUMPLIMIENTO Y VICIOS OCULTOS.- "EL CONTRATISTA"** OTORGA A LA FIRMA DEL PRESENTE CONTRATO, UNA FIANZA DE COMPAÑÍA LEGALMENTE AUTORIZADA A FAVOR DE LA SECRETARÍA DE FINANZAS Y PLANEACIÓN DEL GOBIERNO DEL ESTADO DE VERACRUZ DE IGNACIO DE LA LLAVE, POR EL 10% DEL IMPORTE TOTAL DEL CONTRATO SIN INCLUIR EL IMPUESTO AL VALOR AGREGADO, PARA GARANTIZAR EL DEBIDO CUMPLIMIENTO DE TODAS Y CADA UNA DE LAS OBLIGACIONES DEL CONTRATO, LA CORRECTA EJECUCIÓN DE LOS TRABAJOS, BUENA CALIDAD DE LOS MATERIALES EMPLEADOS, EL PAGO DE DAÑOS Y PERJUICIOS, PENAS CONVENCIONALES PACTADAS Y RECARGOS FINANCIEROS, ASÍ COMO PARA RESPONDER DE LOS DEFECTOS QUE RESULTEN EN LOS MISMOS, LOS VICIOS OCULTOS Y DE CUALQUIER OTRA RESPONSABILIDAD EN QUE HUBIESE INCURRIDO "EL CONTRATISTA", CON DURACIÓN DE VEINTICUATRO MESES CONTADOS A PARTIR DE LA RECEPCIÓN DE LOS TRABAJOS. -----

LA FIANZA DE CUMPLIMIENTO ESTARÁ EN VIGOR HASTA QUE ESTÉN TOTALMENTE TERMINADOS Y RECIBIDOS A ENTERA SATISFACCIÓN DEL ÁREA RESPONSABLE DE "SESVER" LOS TRABAJOS CONVENIDOS, ACEPTANDO EXPRESAMENTE LA AFIANZADORA SOMETERSE AL PROCEDIMIENTO DE EJECUCIÓN ESTABLECIDO EN LOS ARTÍCULOS 178, 282 Y 283 DE LA LEY DE INSTITUCIONES DE SEGUROS Y DE FIANZAS. -----



**DIRECCIÓN DE INFRAESTRUCTURA DE SALUD**

**CONTRATO No. SESVER-DIS-FISE-2020-041-LPE**

LA FIANZA DE CUMPLIMIENTO SÓLO PODRÁ CANCELARSE A SOLICITUD POR ESCRITO DE LA SECRETARÍA DE FINANZAS Y PLANEACIÓN DEL GOBIERNO DEL ESTADO DE VERACRUZ DE IGNACIO DE LA LLAVE, COMPROMETIÉNDOSE LA AFIANZADORA A PAGAR HASTA LA CANTIDAD IMPORTE DE LA FIANZA EN CASO DE QUE SU FIADOR NO JUSTIFIQUE PLENAMENTE Y A SATISFACCIÓN DEL ÁREA RESPONSABLE DE "SESVER" LA REALIZACIÓN Y CONCLUSIÓN DE LOS TRABAJOS CONTRATADOS, OBLIGÁNDOSE A CONTINUAR AFIANZANDO EN LOS CASOS DE PRÓRROGA O ESPERA QUE SE LE OTORGUEN A "EL CONTRATISTA" EN LOS MISMOS TÉRMINOS Y PLAZOS, SIN NECESIDAD DE AVISO ESCRITO.-----

**SEXTA.- DE LA PROCURADURÍA FISCAL.-** CON FUNDAMENTO EN LO DISPUESTO POR EL ARTÍCULO 70 DE LOS LINEAMIENTOS GENERALES Y ESPECÍFICOS DE DISCIPLINA, CONTROL Y AUSTERIDAD EFICAZ DE LAS DEPENDENCIAS Y ENTIDADES DEL PODER EJECUTIVO DEL ESTADO, PÚBLICADO EN GACETA OFICIAL DEL ESTADO, NÚMERO EXTRAORDINARIO 32, CON FECHA DEL 29 DE ENERO DE 2010, ASÍ COMO A LO QUE ESTABLECE EL ARTÍCULO 18 DE LOS LINEAMIENTOS GENERALES PARA EL OTORGAMIENTO DE PÓLIZAS DE FIANZAS QUE GARANTICEN OBLIGACIONES NO FISCALES A FAVOR DEL GOBIERNO DEL ESTADO EN ACTOS Y CONTRATOS CELEBRADOS ANTE LAS DEPENDENCIAS Y ENTIDADES DEL PODER EJECUTIVO DEL ESTADO, LAS PARTES RECONOCEN LA PERSONALIDAD DE LA PROCURADURÍA FISCAL DE LA SECRETARÍA DE FINANZAS Y PLANEACIÓN DEL GOBIERNO DEL ESTADO DE VERACRUZ, PARA HACER EFECTIVAS LAS GARANTÍAS, INDEPENDIENTEMENTE DEL TIPO DE QUE SE TRATE -----

**SÉPTIMA. - PLAZO DE EJECUCIÓN. -** "EL CONTRATISTA" SE OBLIGA A INICIAR LOS TRABAJOS MATERIA DE ESTE CONTRATO EL DÍA **17 DE DICIEMBRE DEL 2020**, Y A CONCLUIRLOS EL DÍA **16 DE MARZO DE 2021**, CUMPLIENDO CON ELLO UN PLAZO TOTAL DE **90 DÍAS NATURALES**, DE CONFORMIDAD CON EL PROGRAMA DE EJECUCIÓN DE LOS TRABAJOS DE OBRA. -----

**OCTAVA.- FORMA DE PAGO.-** "SESVER" CUBRIRÁ A "EL CONTRATISTA" EL IMPORTE DE ESTE CONTRATO MEDIANTE ESTIMACIONES QUE SE FORMULEN CON PERIODO MÁXIMO DE UN MES, EN LAS QUE SE CONSIDERARÁN LOS AVANCES DE OBRA Y/O ETAPAS TOTALMENTE TERMINADAS EN TODOS SUS CONCEPTOS ESTABLECIDOS EN PRESUPUESTO DE EJECUCIÓN DE OBRA, EN EL PERIODO QUE COMPRENDA CADA ESTIMACIÓN, CONFORME AL PROGRAMA DE EJECUCIÓN ESTABLECIDO POR "EL CONTRATISTA" Y APROBADO POR "SESVER" Y A LOS PRECIOS UNITARIOS PACTADOS, PREVIA REVISIÓN Y COORDINACIÓN CON LA SUPERVISIÓN QUE AL EFECTO SE HAYA DESIGNADO.-----

DICHAS ESTIMACIONES SERÁN PRESENTADAS COMPLETAS POR "EL CONTRATISTA", DE ACUERDO A LOS FORMATOS SOLICITADOS POR "SESVER" DENTRO DE LOS CINCO DÍAS NATURALES SIGUIENTES A LA FECHA DE SU CORTE DE ACUERDO AL PROGRAMA ENTREGADO EN SU PROPUESTA. CUANDO LAS ESTIMACIONES NO SEAN PRESENTADAS EN EL TÉRMINO ANTES SEÑALADO, SE INCORPORARÁN EN LA SIGUIENTE ESTIMACIÓN PARA QUE "SESVER" INICIE SU TRÁMITE DE PAGO. -----

LAS ESTIMACIONES POR TRABAJOS EJECUTADOS DEBERÁN PAGARSE POR PARTE DE LA DEPENDENCIA O ENTIDAD, BAJO SU RESPONSABILIDAD, EN UN PLAZO NO MAYOR DE VEINTE DÍAS NATURALES, CONTADOS A PARTIR DE LA FECHA EN QUE HAYAN SIDO AUTORIZADAS POR LA





DIRECCIÓN DE INFRAESTRUCTURA DE SALUD

CONTRATO No. SESVER-DIS-FISE-2020-041-LPE

SUPERVISIÓN DE OBRA DE QUE SE TRATE Y QUE **"EL CONTRATISTA"** HAYA PRESENTADO LA FACTURA CORRESPONDIENTE. -----

**"EL CONTRATISTA" CUBRIRÁ A "SESVER" EL 5 (CINCO) AL MILLAR SOBRE EL IMPORTE DE CADA UNA DE LAS ESTIMACIONES DE TRABAJO QUE FORMULE, POR EL SERVICIO DE VIGILANCIA, INSPECCIÓN Y CONTROL, DE CONFORMIDAD CON LO DISPUESTO POR EL ARTÍCULO 65 DE LA LEY 825 DE OBRAS PÚBLICAS Y SERVICIOS RELACIONADOS CON ELLAS DEL ESTADO DE VERACRUZ DE IGNACIO DE LA LLAVE.** -----

NI LAS ESTIMACIONES, NI LA LIQUIDACIÓN, AUNQUE HAYAN SIDO PAGADAS, SE CONSIDERAN COMO ACEPTACIÓN DE LOS TRABAJOS, PUES **"SESVER"** SE RESERVA EXPRESAMENTE EL DERECHO DE RECLAMAR POR TRABAJOS FALTANTES O MAL EJECUTADOS O POR PAGOS INDEBIDOS. SI **"EL CONTRATISTA"** ESTUVIESE INCONFORME CON LAS ESTIMACIONES O CON LA LIQUIDACIÓN, TENDRÁ UN PLAZO DE 15 (QUINCE) DÍAS NATURALES, A PARTIR DE LA FECHA EN QUE SE HAYA EFECTUADO LA ESTIMACIÓN O LA LIQUIDACIÓN, PARA HACER POR ESCRITO LA RECLAMACIÓN CORRESPONDIENTE. POR EL SIMPLE TRANSCURSO DE ESTE LAPSO, SIN RECLAMACIÓN DE **"EL CONTRATISTA"**, SE CONSIDERARÁ DEFINITIVAMENTE ACEPTADA Y SIN DERECHO A ULTERIOR RECLAMACIÓN. -----

LAS ESTIMACIONES SE ACOMPAÑARÁN, ADEMÁS, DE LOS REPORTES DE LABORATORIO NECESARIOS PARA CORROBORAR LA CALIDAD DE LA OBRA. -----

**NOVENA.- DISPONIBILIDAD DEL INMUEBLE Y DOCUMENTOS ADMINISTRATIVOS.-** **"SESVER"** SE OBLIGA A PONER A DISPOSICIÓN DE **"EL CONTRATISTA"**, EL O LOS INMUEBLES EN QUE DEBAN LLEVARSE A CABO LOS TRABAJOS DE REFERENCIA, ASÍ COMO LOS DICTÁMENES, PERMISOS, LICENCIAS Y DEMÁS AUTORIZACIONES QUE SE REQUIERAN PARA SU REALIZACIÓN. -----

**DÉCIMA.- REPRESENTANTE DE EL CONTRATISTA.-** **"EL CONTRATISTA"** PARA EFECTO DE LOS TRABAJOS OBJETO DEL PRESENTE CONTRATO, DEBERÁ DESIGNAR POR ESCRITO AL SUPERINTENDENTE DE CONSTRUCCIÓN Y PREVIO AL INICIO DE LOS TRABAJOS, QUIÉN CONTARÁ CON PODER AMPLIO Y SUFICIENTE PARA TOMAR DECISIONES EN TODO LO RELATIVO AL CUMPLIMIENTO DE ESTE CONTRATO, DE CONFORMIDAD CON EL ÚLTIMO PÁRRAFO DEL ARTÍCULO 64 DE LA LEY NÚMERO 825 DE OBRAS PÚBLICAS Y SERVICIOS RELACIONADOS CON ELLAS DEL ESTADO DE VERACRUZ DE IGNACIO DE LA LLAVE, EL CUAL PODRÁ SER EN CUALQUIER MOMENTO SUSTITUIDO POR **"EL CONTRATISTA"**, PREVIA NOTIFICACIÓN Y ACEPTACIÓN DE **"SESVER"**. -----

ASIMISMO, **"SESVER"** SE RESERVA EL DERECHO DE SOLICITAR LA SUSTITUCIÓN DEL REPRESENTANTE DE **"EL CONTRATISTA"** EN CUALQUIER MOMENTO. -----

**DÉCIMA PRIMERA .- DE LA BITÁCORA DE OBRA.-** **"SESVER"** Y **"EL CONTRATISTA"** SE OBLIGAN A ACEPTAR LA **BITÁCORA DE OBRA CONVENCIONAL Y/O ELECTRÓNICA**, SEGÚN SEA EL CASO CON LAS HOJAS FOLIADAS Y SELLADAS POR **"EL CONTRATISTA"**, COMO EL INSTRUMENTO LEGAL QUE REGISTRE EL CUMPLIMIENTO DE LOS DERECHOS Y OBLIGACIONES CONCERTADAS POR LAS PARTES EN EL CONTRATO, QUE PERMITE A **"SESVER"** VERIFICAR EL AVANCE Y LA CALIDAD DE LA OBRA, ASÍ



**DIRECCIÓN DE INFRAESTRUCTURA DE SALUD**

**CONTRATO No. SESVER-DIS-FISE-2020-041-LPE**

COMO LAS MODIFICACIONES QUE SE REALIZAN EN EL PROYECTO DURANTE LA EJECUCIÓN DE LA OBRA, ASENTANDO LO CONDUCENTE, Y **"EL CONTRATISTA"**, ASENTAR SOLICITUDES, NOTAS ACLARATORIAS, RESPONDER Y ATENDER INSTRUCCIONES QUE SE FORMULEN Y EN GENERAL PARA TODO LO CONCERNIENTE CON LOS ASPECTOS TÉCNICOS Y ADMINISTRATIVOS DE LA OBRA, ASIMISMO DEBERÁ CONTAR CON UN REGISTRO DE NOMBRES Y FIRMAS AUTORIZADAS POR AMBAS PARTES. --

**DÉCIMA SEGUNDA.- DE LA SUPERVISIÓN DE OBRA** - EL ÁREA RESPONSABLE DE **"SESVER"**, ESTABLECERÁ LA SUPERVISIÓN DE OBRA EN EL SITIO Y CON ANTERIORIDAD A LA INICIACIÓN DE LOS TRABAJOS. -----

LA SUPERVISIÓN DE OBRA RECAERÁ EN UN SERVIDOR PÚBLICO DESIGNADO POR EL ÁREA RESPONSABLE DE **"SESVER"**, QUIEN FUNGIRÁ COMO SU REPRESENTANTE ANTE **"EL CONTRATISTA"** Y SERÁ EL RESPONSABLE DIRECTO DE LA SUPERVISIÓN, VIGILANCIA, CONTROL Y REVISIÓN DE LOS TRABAJOS. -----

LA SUPERVISIÓN DE OBRA ESTÁ FACULTADA PARA: -----

- a) LA APROBACIÓN DE LAS ESTIMACIONES PRESENTADAS POR **"EL CONTRATISTA"**. -----
- b) DAR POR ESCRITO LAS INSTRUCCIONES QUE ESTIME PERTINENTES SOBRE LA EJECUCIÓN DE LA OBRA, Y -----
- c) ORDENAR LA SUSPENSIÓN PARCIAL O TOTAL DE LAS OBRAS CUANDO POR CAUSAS FUNDADAS CONSIDERE QUE NO ESTÁ EJECUTÁNDOSE LA OBRA EN LA FORMA CONVENIDA. -----

**DÉCIMA TERCERA.- DE LA SUPERVISIÓN DE LOS TRABAJOS**- EL ÁREA RESPONSABLE DE **"SESVER"**, DESIGNARÁ UN SUPERVISOR QUE TENDRÁ EN TODO TIEMPO EL DERECHO DE VIGILAR QUE LA EJECUCIÓN DE LOS TRABAJOS SE REALICE DE ACUERDO CON LAS ESPECIFICACIONES CONTRATADAS. -----

EL ÁREA RESPONSABLE DE **"SESVER"** COMPROBARÁ LA PROCEDENCIA DE LAS ESTIMACIONES PERIÓDICAS RESPECTO A LOS TRABAJOS REALIZADOS, DANDO A **"EL CONTRATISTA"** LAS INSTRUCCIONES POR ESCRITO QUE ESTIME PERTINENTES, PUDIENDO ORDENAR LA SUSPENSIÓN PARCIAL O TOTAL DE LOS TRABAJOS, CUANDO CONSIDERE QUE NO SE ESTÁN EJECUTANDO EN LA FORMA CONVENIDA. -----

EL ÁREA RESPONSABLE DE **"SESVER"** OTORGARÁ EL TÉRMINO DE 5 DÍAS POSTERIORES A LA NOTIFICACIÓN QUE POR ESCRITO SE LE HAGA A **"EL CONTRATISTA"** PARA QUE MANIFIESTE LO QUE A SU DERECHO CONVenga, SIN QUE ESTO SEA MOTIVO PARA AMPLIAR EL PLAZO PARA LA TERMINACIÓN DE LOS TRABAJOS O BIEN OPTAR POR LA RESCISIÓN DEL CONTRATO. -----

LAS PARTES CONVIENEN QUE LOS TRABAJOS MAL EJECUTADOS SERÁN CONSIDERADOS COMO NO REALIZADOS Y POR LO TANTO **"EL CONTRATISTA"** NO TENDRÁ DERECHO A PAGO ALGUNO POR ESTOS TRABAJOS. -----





DIRECCIÓN DE INFRAESTRUCTURA DE SALUD

CONTRATO No. SESVER-DIS-FISE-2020-041-LPE

**DÉCIMA CUARTA. - DE LA VIGILANCIA, INSPECCIÓN Y CONTROL. - "EL CONTRATISTA" CUBRIRÁ A "SESVER" EL 5 (CINCO AL MILLAR) SOBRE EL IMPORTE DE CADA UNA DE LAS ESTIMACIONES DE TRABAJO, POR CONCEPTO EN CASO DE VIGILANCIA, INSPECCIÓN Y CONTROL. -----**

**DÉCIMA QUINTA. - DE LOS GASTOS FINANCIEROS POR MORA. - EN EL CASO DE MORA EN LOS PAGOS DE ESTIMACIONES, "SESVER" A SOLICITUD DE "EL CONTRATISTA", DEBERÁ PAGAR GASTOS FINANCIEROS COMO SI SE TRATARA DEL SUPUESTO DE PRÓRROGA PARA EL CRÉDITO DE PAGOS FISCALES, LO ANTERIOR SALVO QUE MEDIE CASO FORTUITO O FUERZA MAYOR, QUE IMPIDA A "SESVER" CUMPLIR CABALMENTE CON SUS OBLIGACIONES. -----**

DICHOS GASTOS EMPEZARÁN A GENERARSE CUANDO LAS PARTES TENGAN DEFINIDO EL IMPORTE A PAGAR Y SE CALCULARÁN SOBRE LAS CANTIDADES NO PAGADAS Y SE COMPUTARÁN POR DÍAS NATURALES DESDE QUE SEAN DETERMINADAS Y HASTA LA FECHA EN QUE SE PONGAN EFECTIVAMENTE LAS CANTIDADES A DISPOSICIÓN DE "EL CONTRATISTA". -----

**DÉCIMA SEXTA. - PAGOS EN EXCESO, FALTA DE AMORTIZACIÓN, INVERSIÓN O DEVOLUCIÓN DE ANTICIPO. - PARA EL CASO DE PAGOS EN EXCESO, FALTA DE AMORTIZACIÓN, INVERSIÓN O DEVOLUCIÓN, "EL CONTRATISTA" DEBERÁ REINTEGRAR LAS CANTIDADES CORRESPONDIENTES, MÁS LOS GASTOS FINANCIEROS, CONFORME AL PROCEDIMIENTO ESTABLECIDO EN EL CÓDIGO FINANCIERO PARA EL ESTADO DE VERACRUZ DE IGNACIO DE LA LLAVE, COMO SI SE TRATARA DEL SUPUESTO DE PRÓRROGA PARA EL PAGO DE CRÉDITOS FISCALES. DICHOS GASTOS FINANCIEROS SE CALCULARÁN SOBRE LAS CANTIDADES PAGADAS EN EXCESO O SOBRE EL SALDO DEL ANTICIPO NO AMORTIZADO, INVERTIDO O DEVUELTO, POR DÍAS NATURALES, DESDE LA FECHA DEL PAGO O VENCIMIENTO DEL PLAZO PARA LA AMORTIZACIÓN, INVERSIÓN O DEVOLUCIÓN DEL ANTICIPO, Y HASTA LA FECHA EN QUE SE ENTEREN EFECTIVAMENTE LAS CANTIDADES A "SESVER". -----**

**DÉCIMA SÉPTIMA.- DE LA PENA CONVENCIONAL. - "EL CONTRATISTA" SE OBLIGA A PAGAR A "SESVER" EL 5 (CINCO) AL MILLAR POR CADA DÍA DE ATRASO EN LA EJECUCIÓN DE LOS TRABAJOS DE CONFORMIDAD CON EL PRESUPUESTO Y PROGRAMA DE OBRA, POR CAUSAS QUE LE SEAN IMPUTABLES, DETERMINADAS ÚNICAMENTE EN FUNCIÓN DE LOS TRABAJOS NO EJECUTADOS, DICHO MONTO QUE SERÁ DESCONTADO DEL ÚLTIMO PAGO MENSUAL FIJO PRESENTADO Y EN SU CASO, SE APLICARÁ LA FIANZA DE CUMPLIMIENTO. -----**

EL CÁLCULO DE LA PENA CONVENCIONAL SE HARÁ DE ACUERDO A LA FORMULA  $SE=(IP-IE) 0.05 \times DA$ , ESTO TAL COMO LO SEÑALA EL ARTÍCULO 43 DE LOS LINEAMIENTOS GENERALES Y ESPECÍFICOS DE DISCIPLINA, CONTROL Y AUSTERIDAD EFICAZ 2010, PÚBLICADO EN LA GACETA OFICIAL DEL ESTADO, CON NÚMERO EXTRAORDINARIO 32, DE FECHA 29 DE ENERO DE 2010. -----

INDEPENDIEMENTE DE LA APLICACIÓN DE LA PENA CONVENCIONAL SEÑALADA ANTERIORMENTE, EL ÁREA RESPONSABLE DE "SESVER" PODRÁ OPTAR ENTRE EXIGIR EL CUMPLIMIENTO DEL CONTRATO O LA RESCISIÓN DEL MISMO. -----





DIRECCIÓN DE INFRAESTRUCTURA DE SALUD

CONTRATO No. SESVER-DIS-FISE-2020-041-LPE

LAS CANTIDADES QUE RESULTEN DE LA APLICACIÓN DE LA PENA CONVENCIONAL QUE SE IMPONGAN A "EL CONTRATISTA" SE HARÁN EFECTIVAS EN PRIMER TÉRMINO CON CARGO A LAS CANTIDADES QUE LE HAYAN SIDO RETENIDAS Y, EN SEGUNDO LUGAR, CON CARGO AL MONTO PENDIENTE DE PAGAR POR CONCEPTO DE ESTIMACIONES PRESENTADAS O FINIQUITO DEL CONTRATO. EN CASO DE SER INSUFICIENTES DICHS MONTOS, SE APLICARÁ LA FIANZA DE CUMPLIMIENTO. -----

PARA EL CÁLCULO DE LA PENA CONVENCIONAL SE TOMARÁN EN CUENTA LOS AJUSTES Y PRÓRROGAS ACORDADAS POR "LAS PARTES". -----

EN CASO DE QUE, DURANTE LA EJECUCIÓN DE LOS TRABAJOS, DENTRO DEL TIEMPO PROGRAMADO, SE HUBIEREN EFECTUADO VARIAS COMPROBACIONES DEL AVANCE DE LOS TRABAJOS Y APLICADO DOS O MÁS SANCIONES POR ATRASO, EN LA SIGUIENTE SE DEDUCIRÁ EL IMPORTE DE LO ANTERIOR, PUDIENDO SER DEVOLUTIVA, SI EL ATRASO ES RECUPERADO. -----

SANCIÓN ECONÓMICA.- SI EL ATRASO NO ES RECUPERADO Y NO SE ENTREGAN LOS TRABAJOS EN LA FECHA ACORDADA EN LA ÚLTIMA RETENCIÓN SE IMPONDRÁ COMO LA SANCIÓN ECONÓMICA (SE) DEFINITIVA Y SERÁ NO RECUPERABLE; EN ESTE CASO, EL MONTO DE LA PENA CONVENCIONAL SEGUIRÁ INCREMENTÁNDOSE HASTA LA TERMINACIÓN TOTAL DE LOS TRABAJOS PROGRAMADOS, O SE RESCINDA ADMINISTRATIVAMENTE EL CONTRATO POR PARTE DE "SESVER" O ENTIDAD CORRESPONDIENTE, CONSIDERÁNDOSE EL 5 (CINCO) AL MILLAR DEL IMPORTE FALTANTE DE EJECUTAR EN LA FECHA DE TERMINACIÓN PROGRAMADA, MULTIPLICADO POR EL FACTOR DE LOS DÍAS DE ATRASO EN LA ENTREGA DE LAS ACTIVIDADES. -----

PARA DETERMINAR LA APLICACIÓN DE LAS SANCIONES ESTIPULADAS, NO SE TOMARÁN EN CUENTA LAS DEMORAS MOTIVADAS POR CASO FORTUITO O FUERZA MAYOR, DEBIDAMENTE ACREDITADAS POR "EL CONTRATISTA". -----

EN NINGÚN CASO LAS PENAS CONVENCIONALES PODRÁN SER SUPERIORES, EN SU CONJUNTO, AL MONTO DE LA GARANTÍA DE CUMPLIMIENTO. -----

DÉCIMA OCTAVA.- AJUSTE DE COSTOS.- EN TÉRMINOS DE LO DISPUESTO EN LOS ARTÍCULOS 175 Y 176 FRACCIÓN I, DEL REGLAMENTO DE LA LEY DE OBRAS PÚBLICAS Y SERVICIOS RELACIONADOS CON ELLAS, LAS PARTES ACUERDAN LA REVISIÓN Y AJUSTE DE LOS COSTOS QUE INTEGRAN LOS PRECIOS UNITARIOS PACTADOS EN ESTE CONTRATO, CUANDO OCURRAN CIRCUNSTANCIAS IMPREVISTAS DE ORDEN ECONÓMICO QUE DETERMINEN UN AUMENTO O DISMINUCIÓN DE LOS COSTOS DE LOS TRABAJOS AÚN NO EJECUTADOS AL MOMENTO DE OCURRIR DICHA CONTINGENCIA, CONFORME A LO PREVISTO EN LA LEY DE LA MATERIA.-----

EL AJUSTE DE COSTOS SE CALCULARÁ A PARTIR DE LA FECHA EN QUE SE HAYA PRODUCIDO EL INCREMENTO O DECREMENTO, EN EL COSTO DE LOS INSUMOS, RESPECTO DE LOS TRABAJOS PENDIENTES DE EJECUTAR, CONFORME AL PROGRAMA DE EJECUCIÓN PACTADO EN EL CONTRATO O EN CASO DE EXISTIR ATRASO NO IMPUTABLE A "EL CONTRATISTA", CON RESPECTO AL PROGRAMA QUE SE HUBIERE CONVENIDO. -----





**DIRECCIÓN DE INFRAESTRUCTURA DE SALUD**

**CONTRATO No. SESVER-DIS-FISE-2020-041-LPE**

EL ÁREA RESPONSABLE DE **"SESVER"** LLEVARÁ A CABO LOS ESTUDIOS NECESARIOS PARA DETERMINAR LO PROCEDENTE, EN LA INTELIGENCIA DE QUE DICHA SOLICITUD SOLO SERÁ CONSIDERADA CUANDO LOS CONCEPTOS DE OBRA SEAN FUNDAMENTALES Y SE ESTÉ A LO PREVISTO POR LA LEY Y AL PROGRAMA DE OBRA AUTORIZADO, ES DECIR QUE NO EXISTA RETRASO IMPUTABLE A **"EL CONTRATISTA"**.-----

LOS INCREMENTOS O DECREMENTOS DE LOS COSTOS DE LOS INSUMOS SERÁN CALCULADOS CON BASE EN LOS ÍNDICES DE PRECIOS DE PRODUCTOS Y SERVICIOS QUE DETERMINA EL BANCO DE MÉXICO.-----

NO DARÁN LUGAR A AJUSTE DE COSTOS LAS CUOTAS COMPENSATORIAS A QUE, CONFORME A LA LEY DE LA MATERIA, PUDIERA ESTAR SUJETA LA IMPORTACIÓN DE BIENES CONTEMPLADOS EN LA REALIZACIÓN DE LOS TRABAJOS.-----

AL EFECTO, **"EL CONTRATISTA"** PRESENTARÁ POR ESCRITO SU SOLICITUD, ACOMPAÑANDO LOS ELEMENTOS QUE LA JUSTIFIQUEN, DENTRO DE UN PLAZO QUE NO EXCEDERÁ DE 60 (SESENTA) DÍAS NATURALES SIGUIENTES A LA FECHA DE LA PUBLICACIÓN DEL INCREMENTO O DECREMENTO DE LOS PRECIOS APLICABLES.-----

EL ÁREA RESPONSABLE DE **"SESVER"**, DENTRO DE LOS 60 (SESENTA) DÍAS NATURALES SIGUIENTES A LA SOLICITUD, CON BASE EN LA DOCUMENTACIÓN APORTADA POR **"EL CONTRATISTA"**, RESOLVERÁ LO CONDUENTE.-----

CUANDO EL ATRASO SEA IMPUTABLE A **"EL CONTRATISTA"**, PROCEDERÁ EL AJUSTE DE COSTOS EXCLUSIVAMENTE PARA LOS TRABAJOS PENDIENTES DE EJECUTAR CONFORME AL PROGRAMA QUE SE HUBIERE CONVENIDO.-----

LOS PRECIOS ORIGINALES DEL CONTRATO PERMANECERÁN FIJOS HASTA LA TERMINACIÓN DE LOS TRABAJOS CONTRATADOS. EL AJUSTE SE APLICARÁ A LOS COSTOS DIRECTOS, CONSERVANDO CONSTANTES LOS PORCENTAJES DE INDIRECTOS Y UTILIDAD ORIGINALES DURANTE EL EJERCICIO DEL CONTRATO. EL COSTO POR FINANCIAMIENTO ESTARÁ SUJETO A LAS VARIACIONES DE LA TASA DE INTERÉS QUE **"EL CONTRATISTA"** HAYA CONSIDERADO EN SU PROPUESTA.-----

LAS PARTES CONVIENEN QUE, A LOS AJUSTES DE LOS COSTOS QUE INTEGRAN LOS PRECIOS UNITARIOS, SE LES DEDUCIRÁ EL PORCENTAJE TOTAL DEL ANTICIPO OTORGADO, SIN PERJUICIO DE AUTORIZAR EL ANTICIPO VIGENTE HASTA CUBRIR SU TOTALIDAD.-----

**DÉCIMA NOVENA.- DE LAS RESPONSABILIDADES DE "EL CONTRATISTA".-** **"EL CONTRATISTA"** SERÁ EL ÚNICO RESPONSABLE DE LA EJECUCIÓN DE LOS TRABAJOS Y RESPONDERÁ CIVILMENTE ANTE LOS DAÑOS QUE OCASIONE A TERCEROS CON MOTIVO DE LA EJECUCIÓN DE LOS TRABAJOS A QUE SE REFIERE ESTE CONTRATO.-----

ADEMÁS **"EL CONTRATISTA"** DEBERÁ SUJETARSE A TODOS LOS REGLAMENTOS Y ORDENAMIENTOS DE LAS AUTORIDADES COMPETENTES EN MATERIA DE CONSTRUCCIÓN, SEGURIDAD, USO DE LA VÍA





DIRECCIÓN DE INFRAESTRUCTURA DE SALUD

CONTRATO No. SESVER-DIS-FISE-2020-041-LPE

PÚBLICA, PROTECCIÓN ECOLÓGICA Y DEL MEDIO AMBIENTE QUE RIJAN EN EL ÁMBITO FEDERAL, ESTATAL O MUNICIPAL, ASÍ COMO A LAS INSTRUCCIONES QUE AL EFECTO LE SEÑALE EL ÁREA RESPONSABLE DE "SESVER", DE NO SER ASÍ INCURRIRÁ EN INCUMPLIMIENTO DE CONTRATO Y SERÁ CAUSA DE RESCISIÓN. -----

LAS RESPONSABILIDADES Y LOS DAÑOS Y PERJUICIOS QUE RESULTAREN POR SU INOBSERVANCIA SERÁN A CARGO DE "EL CONTRATISTA". -----

"EL CONTRATISTA" SE OBLIGA A: -----

- a) QUE LOS MATERIALES Y EQUIPO QUE SE UTILICEN EN LA OBRA MOTIVO DEL CONTRATO CUMPLAN CON LAS NORMAS DE CALIDAD ESTABLECIDAS. -----
- b) AJUSTARSE A LO ESTIPULADO EN ESTE CONTRATO. -----
- c) OBSERVAR LAS INSTRUCCIONES DADAS POR ESCRITO POR "SESVER". -----
- d) NO CEDER A TERCERAS PERSONAS FÍSICAS O MORALES SUS DERECHOS Y OBLIGACIONES, DERIVADOS DE ESTE CONTRATO; CON EXCEPCIÓN DE LOS DERECHOS DE COBRO SOBRE LAS ESTIMACIONES POR TRABAJOS EJECUTADOS QUE AMPARA ESTE CONTRATO, CON PREVIA APROBACIÓN EXPRESA Y POR ESCRITO DEL ÁREA RESPONSABLE DE "SESVER". -----
- e) SER RESPONSABLE DE LOS RIESGOS Y LA CONSERVACIÓN DE LAS OBRAS, HASTA EL MOMENTO DE SU ENTREGA. CUANDO APARECIEREN DEFECTOS O VICIOS OCULTOS EN LA OBRA, DENTRO DE LOS DOS AÑOS SIGUIENTES A LA FECHA DE LA RECEPCIÓN DEL MISMO POR EL ÁREA RESPONSABLE DE "SESVER", ESTA ORDENARÁ POR ESCRITO SU REPARACIÓN O REPOSICIÓN DE LOS TRABAJOS DENTRO DE UN PLAZO MÁXIMO DE 30 (TREINTA) DÍAS NATURALES, CONFORME A LO ESTABLECIDO POR EL ARTÍCULO 68 DE LA LEY DE OBRAS PÚBLICAS Y SERVICIOS RELACIONADOS CON ELLAS DEL ESTADO DE VERACRUZ Y QUE "EL CONTRATISTA" SE OBLIGA DESDE AHORA A EJECUTAR POR SU CUENTA, SIN DERECHO A RETRIBUCIÓN ALGUNA. -----
- f) SI TRANSCURRIDO EL TÉRMINO SEÑALADO ANTERIORMENTE "EL CONTRATISTA" NO REALIZA LAS CORRECCIONES REQUERIDAS POR EL ÁREA RESPONSABLE DE "SESVER", ÉSTA PROCEDERÁ A HACER EFECTIVA LA GARANTÍA DE VICIOS OCULTOS OTORGADA PARA EL CUMPLIMIENTO DEL CONTRATO, ASIMISMO PODRÁ ENCOMENDAR A UN TERCERO, O HACER DIRECTAMENTE LA REPARACIÓN O REPOSICIÓN DE QUE SE TRATE. -----

QUEDARÁN A SALVO LOS DERECHOS DE "SESVER", PARA EXIGIR EL PAGO DE LAS CANTIDADES NO CUBIERTAS DE LA INDEMNIZACIÓN QUE A SU JUICIO CORRESPONDA, UNA VEZ QUE SE HAGA EFECTIVA LA GARANTÍA CONSTITUIDA PARA TAL EFECTO. -----

- g) "EL CONTRATISTA" INFORMARÁ A LOS CIUDADANOS DEL ESTADO, MEDIANTE UN ANUNCIO ESPECTACULAR FIJADO EN EL LUGAR DONDE SE EJECUTARÁ COMO SON: DEPENDENCIA





DIRECCIÓN DE INFRAESTRUCTURA DE SALUD

CONTRATO No. SESVER-DIS-FISE-2020-041-LPE

EJECUTORA, DESCRIPCIÓN, MONTO, FINANCIAMIENTO, MODALIDAD DE EJECUCIÓN, PERÍODO DE EJECUCIÓN, CONTRATISTA, BENEFICIARIOS, EL TIPO DE OBRA PÚBLICA A REALIZARSE Y EL BENEFICIO QUE APORTARÍA LA OBRA A LA POBLACIÓN, EL CUAL DEBERÁ PERMANECER HASTA EL TÉRMINO DE LOS TRABAJOS CONFORME A LO ESTABLECIDO EN LA CLÁUSULA VIGÉSIMA DEL PRESENTE INSTRUMENTO.-----

- h) **EL CONTRATISTA** ASUME TODOS LOS RIESGOS Y RESPONSABILIDADES, OBLIGÁNDOSE A TOMAR LAS MEDIDAS NECESARIAS, ASÍ COMO PONER TODAS LAS SEÑALES RESPECTIVAS A FIN DE EVITAR ACCIDENTES DURANTE EL PROCESO DE LA OBRA EN CUESTIÓN DURANTE LAS VEINTICUATRO HORAS DEL DÍA, POR LO QUE **"EL CONTRATISTA"** SERÁ LA RESPONSABLE DIRECTA HASTA LA ENTREGA MATERIAL DE LA OBRA, POR LOS ACCIDENTES QUE SE LLEGUEN A SUSCITAR CON MOTIVO DE LA OMISIÓN A LO INDICADO EN ESTA CLÁUSULA; SE OBLIGA ADEMÁS A ATENDER LAS INDICACIONES QUE A ESTE RESPECTO LE HAGA **"SESVER"**.-----
- i) **"EL CONTRATISTA"** SE OBLIGA A ENTREGAR A **"SESVER"** AL TÉRMINO DE LA OBRA LOS PLANOS ACTUALIZADOS EN ORIGINAL, LAS NORMAS Y ESPECIFICACIONES QUE FUERON APLICADAS EN LA EJECUCIÓN, ASÍ COMO LOS MANUALES E INSTRUCTIVOS DE OPERACIÓN, CONSERVACIÓN Y MANTENIMIENTO CORRESPONDIENTES. -----
- j) **"EL CONTRATISTA"**, SE OBLIGA DURANTE LA VIGENCIA DEL PRESENTE CONTRATO A CUMPLIR CON LAS INSCRIPCIONES Y PAGO DE CUOTAS DEL IMSS PARA QUE QUEDE AL CORRIENTE DEL PAGO DE LOS MISMOS. -----
- k) **"EL CONTRATISTA"**, SE COMPROMETE A CONSERVAR EL DOMICILIO EN LA CIUDAD DE XALAPA, VER., CORREO ELECTRÓNICO Y NÚMERO TELEFÓNICO, SEÑALADOS EN EL INCISO II. 8, DEL CAPÍTULO DE LAS DECLARACIONES DE ESTE CONTRATO, POR UN MÍNIMO DE DOS AÑOS, POR LO QUE EN CASO DE OCURRIR UN CAMBIO DE DOMICILIO, DE CORREO ELECTRÓNICO O DE NÚMERO TELEFÓNICO, POR PARTE DE **"EL CONTRATISTA"**, ESTE DEBERÁ DAR AVISO INMEDIATO POR ESCRITO A **"SESVER"** DENTRO DEL TÉRMINO DE 72 HORAS A PARTIR DEL CAMBIO PARA EL EFECTO DE CONTINUAR HACIÉNDOSE LAS NOTIFICACIONES DERIVADAS DE ESTE CONTRATO; APERCIBIDO QUE EN CASO DE NO DAR AVISO, LAS NOTIFICACIONES QUE CORRESPONDAN, SE EFECTUARÁN EN EL DOMICILIO ORIGINALMENTE SEÑALADO POR **"EL CONTRATISTA"**, CONSIDERÁNDOSE COMO LEGALMENTE PRACTICADAS, SIN RESPONSABILIDAD PARA **"SESVER"**.-----

**VIGÉSIMA.- COLOCACIÓN DE ANUNCIO, SEÑALAMIENTOS PREVENTIVOS Y DE PROTECCIÓN, MEDIDAS DE SEGURIDAD DEL PERSONAL.-** **"EL CONTRATISTA"** SE OBLIGA A COLOCAR UN ANUNCIO ESPECTACULAR INFORMANDO A LOS CIUDADANOS DE LA EJECUCIÓN DE LA OBRA, DENTRO DE LOS 5 (CINCO) DÍAS HÁBILES SIGUIENTES A LA FECHA DE INICIO DE LOS TRABAJOS, SIENDO RESPONSABILIDAD DE **"EL CONTRATISTA"**, MANTENER EN TODO MOMENTO EL ESPECTACULAR DE REFERENCIA.-----

POR SU PARTE **"EL CONTRATISTA"** SE OBLIGA A PROPORCIONAR AL PERSONAL DE SUPERVISIÓN Y PERSONAL TÉCNICO Y ADMINISTRATIVO, EL EQUIPO DE PROTECCIÓN PERSONAL BÁSICO, DE





**DIRECCIÓN DE INFRAESTRUCTURA DE SALUD**

**CONTRATO No. SESVER-DIS-FISE-2020-041-LPE**

ACUERDO CON SU PUESTO DE TRABAJO Y, EN SU CASO, EL ESPECÍFICO QUE LE CORRESPONDA, CON MOTIVO DE LA EJECUCIÓN DE TRABAJOS PELIGROSOS Y SUPERVISAR QUE ÉSTOS LO UTILICEN DURANTE SU JORNADA DE TRABAJO (ROPA VISIBLE, CASCO, GUANTES, ETCÉTERA).-----

**"EL CONTRATISTA"** SERÁ EL ÚNICO RESPONSABLE DEL PAGO DE DAÑOS Y PERJUICIOS A TERCEROS, POR CUALQUIER PERCANCE QUE SE PRESENTE DEBIDO A LA FALTA DE OBSERVANCIA A LO ESTABLECIDO EN LA PRESENTE CLÁUSULA.-----

**VIGÉSIMA PRIMERA.- RELACIONES LABORALES.- "EL CONTRATISTA"**, COMO EMPRESARIO Y PATRÓN DEL PERSONAL QUE OCUPA CON MOTIVO DE LOS TRABAJOS MATERIA DE ESTE CONTRATO, SERÁ EL ÚNICO RESPONSABLE DE LAS OBLIGACIONES DERIVADAS DE LAS DISPOSICIONES LEGALES Y DEMÁS ORDENAMIENTOS EN MATERIA DE TRABAJO Y SEGURIDAD SOCIAL; **"EL CONTRATISTA"** SE OBLIGA POR LO TANTO, A RESPONDER DE TODAS LAS RECLAMACIONES QUE SUS TRABAJADORES PRESENTAREN EN SU CONTRATO O EN CONTRA DE **"SESVER"** EN RELACIÓN CON DICHS TRABAJOS. -

ACORDE A LO ANTERIOR, **"LAS PARTES"** ACUERDAN QUE EL PERSONAL QUE INTERVENGA EN LA REALIZACIÓN Y EJECUCIÓN DE LOS TRABAJOS MATERIA DE ESTE CONTRATO, MANTENDRÁ SU RELACIÓN LABORAL Y ESTARÁ BAJO LA DIRECCIÓN Y DEPENDENCIA DE LA PARTE RESPECTIVA, POR LO QUE NO SE CREARÁN RELACIONES DE CARÁCTER LABORAL, CIVIL, DE SEGURIDAD SOCIAL O DE ALGÚN OTRO TIPO CON LA OTRA, POR LO QUE EN NINGÚN CASO SE LE CONSIDERARÁ COMO PATRÓN SUSTITUTO.-----

**VIGÉSIMA SEGUNDA.- DE LA RESPONSABILIDAD CIVIL.- "EL CONTRATISTA"** SE HACE RESPONSABLE CIVILMENTE Y MATERIALMENTE DE LAS CONTINGENCIAS QUE PUDIERAN PRESENTARSE EN CONTRA DE TERCEROS POR ACTOS RELACIONADOS CON LA EJECUCIÓN DE LOS TRABAJOS Y DEMÁS RELACIONADOS, CONFORME A LO ESTABLECIDO POR EL ART. 72 DE LA LEY NÚMERO 825 DE OBRAS PÚBLICAS Y SERVICIOS RELACIONADAS CON ELLAS DEL ESTADO DE VERACRUZ DE IGNACIO DE LA LLAVE.-----

**VIGÉSIMA TERCERA.- MODIFICACIONES DE LOS PLANOS, ESPECIFICACIONES Y PROGRAMAS.- "SESVER"** PODRÁ MODIFICAR LOS ALCANCES DE LOS TRABAJOS EN FUNCIÓN AL CATÁLOGO DE CONCEPTOS, PRESUPUESTO DE OBRA Y ESPECIFICACIONES, MATERIA DE ESTE CONTRATO, MEDIANTE COMUNICADO POR ESCRITO AL REPRESENTANTE LEGAL DE **"EL CONTRATISTA"** Y ASENTARLO EN LA BITÁCORA DE LOS TRABAJOS. LAS MODIFICACIONES SE CONSIDERARÁN INCORPORADAS AL TEXTO DEL CONTRATO, Y POR LO TANTO SERÁN OBLIGATORIAS PARA **"LAS PARTES"**.-----

**"EL CONTRATISTA"** POR NINGÚN MOTIVO PROCEDERÁ A LA EJECUCIÓN DE LOS TRABAJOS FUERA DE LA EJECUCIÓN DEL PROYECTO EJECUTIVO Y DEL PRESUPUESTO DE OBRA, HASTA EN TANTO SE AUTORIZEN LAS MODIFICACIONES, Y SE ASIENTE EN BITÁCORA LA ORDEN DE EJECUCIÓN.-----

**VIGÉSIMA CUARTA.- SUSPENSIÓN TEMPORAL DEL CONTRATO.- "SESVER"** PODRÁ SUSPENDER TEMPORALMENTE EN TODO O EN PARTE Y EN CUALQUIER MOMENTO, LOS TRABAJOS CONTRATADOS





**DIRECCIÓN DE INFRAESTRUCTURA DE SALUD**

**CONTRATO No. SESVER-DIS-FISE-2020-041-LPE**

POR CAUSAS JUSTIFICADAS O POR RAZONES DE INTERÉS GENERAL, AVISANDO POR ESCRITO A **"EL CONTRATISTA"**. -----

EN ESTE CASO **"SESVER"** DESIGNARÁ A LOS SERVIDORES PÚBLICOS QUE PODRÁN ORDENAR LA SUSPENSIÓN. -----

EL SERVIDOR PÚBLICO DESIGNADO POR **"SESVER"**, NOTIFICARÁ LA SUSPENSIÓN A **"EL CONTRATISTA"** SEÑALANDO LAS CAUSAS QUE LA MOTIVAN, LA FECHA DE SU INICIO Y DE LA PROBABLE REANUDACIÓN DE LOS TRABAJOS, ASÍ COMO LAS ACCIONES QUE DEBE CONSIDERAR EN LO RELATIVO A SU PERSONAL, EN SU CASO EQUIPO. -----

LA FECHA DE TERMINACIÓN SE PRORROGARÁ EN IGUAL PROPORCIÓN AL PERIODO QUE COMPRENDA LA SUSPENSIÓN, SIN MODIFICAR EL PLAZO DE EJECUCIÓN CONVENIDO. LA FORMALIZACIÓN SE REALIZARÁ MEDIANTE EL ACTA CIRCUNSTANCIADA DE SUSPENSIÓN. -----

NO SERÁ MOTIVO DE SUSPENSIÓN DE LOS TRABAJOS, EL SUMINISTRO DEFICIENTE DEL PROVEEDOR DE MATERIALES Y EQUIPOS DE INSTALACIÓN PERMANENTE, CUANDO DICHO SUMINISTRO SEA RESPONSABILIDAD DE **"EL CONTRATISTA"**. -----

CUANDO SE DETERMINE LA SUSPENSIÓN DE LOS TRABAJOS POR CAUSAS IMPUTABLES A **"SESVER"**, ÉSTE PAGARÁ LOS TRABAJOS EJECUTADOS, ASÍ COMO LOS GASTOS NO RECUPERABLES, SIEMPRE QUE ÉSTOS SEAN RAZONABLES, ESTÉN DEBIDAMENTE COMPROBADOS Y SE RELACIONEN DIRECTAMENTE CON EL PRESENTE CONTRATO, EL CUAL PODRÁ CONTINUAR PRODUCIENDO TODOS SUS EFECTOS LEGALES UNA VEZ QUE HAYAN DESAPARECIDO LAS CAUSAS QUE MOTIVARON DICHA SUSPENSIÓN. -----

SI LOS TRABAJOS HAN DE CONTINUARSE, SE DEBERÁ CONSIDERAR LOS DIFERIMIENTOS QUE LA SUSPENSIÓN ORIGINA A TRAVÉS DE UN CONVENIO MODIFICATORIO, SIN MODIFICAR LOS PERIODOS INDICADOS EN EL PROGRAMA DE EJECUCIÓN CONVENIDO EN EL CONTRATO. -----

**VIGÉSIMA QUINTA. - DE LA TERMINACIÓN ANTICIPADA.** – CON APEGO A LO ESTIPULADO EN LOS ARTÍCULOS 66 Y 67 DE LA LEY DE OBRAS PÚBLICAS Y SERVICIOS RELACIONADOS CON ELLAS DEL ESTADO DE VERACRUZ, 195, 196, 197 Y 198 DE SU REGLAMENTO, EL ÁREA RESPONSABLE DE **"SESVER"** Y **"EL CONTRATISTA"** PODRÁN, EN CUALQUIER TIEMPO, CONVENIR LA TERMINACIÓN ANTICIPADA DEL CONTRATO DE COMÚN ACUERDO O POR CAUSA FORTUITA O FUERZA MAYOR, PARA LO CUAL SE REQUERIRÁ QUE PREVIAMENTE SE RECIBAN, EN SU CASO, LOS TRABAJOS EJECUTADOS Y SE HAYA ELABORADO Y FIRMADO EL FINIQUITO DE LOS MISMOS. -----

**"SESVER"** PODRÁ DAR POR TERMINADO ANTICIPADAMENTE EL CONTRATO CUANDO CONCURRAN RAZONES DE INTERÉS GENERAL, EXISTAN CAUSAS JUSTIFICADAS QUE LE IMPIDAN LA CONTINUACIÓN DE LOS TRABAJOS Y SE DEMUESTRE QUE, DE CONTINUAR CON LAS OBLIGACIONES PACTADAS, SE OCASIONARÍA UN DAÑO O PERJUICIO GRAVE AL ESTADO, O BIEN, NO SEA POSIBLE DETERMINAR LA TEMPORALIDAD DE LA SUSPENSIÓN DE LOS TRABAJOS. -----

**DIRECCIÓN DE INFRAESTRUCTURA DE SALUD**

**CONTRATO No. SESVER-DIS-FISE-2020-041-LPE**

CUANDO POR CASO FORTUITO O FUERZA MAYOR SE IMPOSIBILITE LA CONTINUACIÓN DE LOS TRABAJOS, **"EL CONTRATISTA"** PODRÁ SUSPENDER LA EJECUCIÓN DE LOS TRABAJOS. EN ESTE SUPUESTO, SI OPTA POR LA TERMINACIÓN ANTICIPADA DEL CONTRATO, LO SOLICITARÁ AL ÁREA RESPONSABLE DE **"SESVER"**, LA CUAL DECIDIRÁ DENTRO DE LOS 15 (QUINCE) DÍAS NATURALES SIGUIENTES A LA RECEPCIÓN DE LA SOLICITUD, EN CASO DE NEGATIVA POR PARTE DEL ÁREA RESPONSABLE DE **"SESVER"**, SERÁ NECESARIO QUE **"EL CONTRATISTA"** OBTENGA DE LA AUTORIDAD JUDICIAL, LA DECLARATORIA CORRESPONDIENTE. -----

**VIGÉSIMASEXTA.- DE LA RESCISIÓN.- "SESVER"** SIN PERJUICIO DE LO PREVISTO EN LOS ARTÍCULOS 199, 200 Y 202 DEL REGLAMENTO DE LA LEY DE OBRAS PÚBLICAS Y SERVICIOS RELACIONADOS CON ELLAS DEL ESTADO DE VERACRUZ, PODRÁ INICIAR EN CUALQUIER MOMENTO Y SIN NECESIDAD DE DECLARACIÓN JUDICIAL PREVIA, EL PROCEDIMIENTO DE RESCISIÓN PREVISTO EN EL ARTÍCULO 200 DEL REGLAMENTO DE LA LEY DE OBRAS PÚBLICAS Y SERVICIOS RELACIONADOS CON ELLAS, MOTIVANDO LA RESCISIÓN EN ALGUNA DE LAS CAUSALES PREVISTAS EN EL ARTÍCULO 202 DEL REGLAMENTO DE LA LEY DE OBRAS PÚBLICAS Y SERVICIOS RELACIONADOS CON ELLAS DEL ESTADO DE VERACRUZ, EN LOS SIGUIENTES CASOS: -----

- a) SI **"EL CONTRATISTA"** NO INICIA O TERMINA LOS TRABAJOS EN EL PLAZO ESTIPULADO. -----
- b) SI EJECUTA LOS TRABAJOS EN FORMA DEFECTUOSA O SI NO CUMPLE CON CUALQUIERA DE LAS OBLIGACIONES A SU CARGO ESTIPULADAS EN ESTE CONTRATO. -----
- c) SI SUBCONTRATA O CEDE PARCIAL O TOTALMENTE LOS TRABAJOS OBJETO DE ESTE CONTRATO SIN AUTORIZACIÓN PREVIA DEL ÁREA RESPONSABLE DE **"SESVER"**. -----
- d) SI NO DA AL ÁREA RESPONSABLE DE **"SESVER"** O A LOS TÉCNICOS QUE ÉSTA COMISIONE PARA INTERVENIR EN LA VIGILANCIA Y COMPROBACIÓN DE LAS CARACTERÍSTICAS Y AVANCES DE LOS TRABAJOS, TODAS LAS FACILIDADES NECESARIAS PARA QUE PUEDAN CUMPLIR SU COMETIDO.
- e) SI ASÍ CONVIENE AL INTERÉS PÚBLICO. -----
- f) POR INCUMPLIMIENTO DE ALGUNA DE LAS CLAUSULAS SEÑALADAS EN EL PRESENTE CONTRATO, O DE CUALQUIER INCISO DE LAS MISMAS. -----
- g) EN GENERAL, POR CUALQUIER OTRA CAUSA QUE SEA IMPUTABLE A **"EL CONTRATISTA"**. -----

**VIGÉSIMA SÉPTIMA.- EL PROCEDIMIENTO DE RESCISIÓN.-** DE CONFORMIDAD CON EL PROCEDIMIENTO DE RESCISIÓN PREVISTO EN EL ARTÍCULO 200 DEL REGLAMENTO DE LA LEY DE OBRAS PÚBLICAS Y SERVICIOS RELACIONADOS CON ELLAS, CUANDO **"SESVER"**, A TRAVÉS DEL ÁREA RESPONSABLE DETERMINE JUSTIFICADAMENTE LA RESCISIÓN ADMINISTRATIVA DEL CONTRATO, TANTO EL OFICIO DE INICIO DE RESCISIÓN ASÍ COMO LA RESOLUCIÓN, SERÁN SUSCRITOS POR **"SESVER"** Y ENTREGADOS A **"EL CONTRATISTA"**, EXPONIENTE LAS RAZONES QUE SE TUVIERON, PARA QUE ÉSTE DENTRO DEL TÉRMINO DE 10 (DIEZ) DÍAS HÁBILES, CONTADOS A PARTIR DEL DÍA SIGUIENTE A LA FECHA EN QUE RECIBA LA NOTIFICACIÓN DE RESCISIÓN, MANIFIESTE LO QUE A SU





**DIRECCIÓN DE INFRAESTRUCTURA DE SALUD**

**CONTRATO No. SESVER-DIS-FISE-2020-041-LPE**

DERECHO CONVenga, TENIENDO **"SESVER"** QUE DICTAR RESOLUCIÓN 15 (QUINCE) DÍAS HÁBILES SIGUIENTES A LA FECHA EN QUE HUBIERE RECIBIDO EL ESCRITO DE CONTESTACIÓN DE **"EL CONTRATISTA"**. -----

UNA VEZ COMUNICADO EL INICIO DEL PROCEDIMIENTO DE RESCISIÓN DE CONTRATO, **"SESVER"** TOMARÁ INMEDIATA POSESIÓN DE LAS ACTIVIDADES EJECUTADAS PARA HACERSE CARGO DEL INMUEBLE Y DE LAS INSTALACIONES RESPECTIVAS Y EN SU CASO, PROCEDER A SUSPENDER LAS ACTIVIDADES, LEVANTANDO PARA TAL EFECTO, EL ACTA CIRCUNSTANCIADA RESPECTO DEL ESTADO EN QUE SE ENCUENTRE LA OBRA, CON O SIN LA COMPARECENCIA DE **"EL CONTRATISTA"**. -----

TOMANDO POSESIÓN DE LOS TRABAJOS EJECUTADOS Y ATENDIENDO QUE LOS TRABAJOS TIENEN COMO DESTINATARIO A LA SOCIEDAD EN GENERAL Y ES DE INTERÉS PÚBLICO, EN TAL SENTIDO, LAS PARTES ACUERDAN, QUE **"SESVER"** QUEDA DESDE ESE MOMENTO EN PLENA LIBERTAD PARA SUSCRIBIR UN NUEVO CONTRATO CON QUIEN DETERMINE, PARA CONCLUIR CON LOS TRABAJOS NO EJECUTADOS, DEBIENDO CONSIDERAR EN EL FINIQUITO LOS TRABAJOS REALMENTE EJECUTADOS POR **"EL CONTRATISTA"**, DADO QUE DE ESA FORMA SE PROTEGE EL INTERÉS SOCIAL. -----

**VIGÉSIMA OCTAVA.- RECEPCIÓN DE LOS TRABAJOS Y LIQUIDACIONES.-** **"SESVER"** RECIBIRÁ LA OBRA OBJETO DE ESTE CONTRATO HASTA QUE SEAN TERMINADOS EN SU TOTALIDAD Y HAYAN SIDO EJECUTADOS DE ACUERDO CON EL PRESUPUESTO DE OBRA CONVENIDO. SÓLO PODRÁN LLEVARSE A CABO RECEPCIONES PARCIALES DE LOS TRABAJOS, EN LOS CASOS SIGUIENTES: -----

- A)** CUANDO SIN ESTAR CONCLUIDO EN SU TOTALIDAD EL PROYECTO, LA PARTE EJECUTADA SE AJUSTE A LO CONVENIDO, Y PUEDA SER UTILIZADO A JUICIO DE **"SESVER"**, EN ESTE CASO SE LIQUIDARÁ A **"EL CONTRATISTA"** EL VALOR DE LOS TRABAJOS EJECUTADOS. -----
- B)** CUANDO **"SESVER"** ACUERDE SUSPENDER LOS TRABAJOS Y LO EJECUTADO SE AJUSTE A LO PACTADO, EN ESTE CASO PAGARÁ A **"EL CONTRATISTA"** EL PRECIO DE LO EJECUTADO HASTA LA FECHA DE LA SUSPENSIÓN. -----
- C)** CUANDO DE COMÚN ACUERDO **"SESVER"** Y **"EL CONTRATISTA"** CONVENGAN EN DAR POR TERMINADO ANTICIPADAMENTE EL CONTRATO, EN ESTE CASO LOS TRABAJOS QUE SE RECIBAN, SE LIQUIDARÁN EN LA FORMA QUE LAS PARTES CONVENGAN. -----
- D)** CUANDO **"SESVER"** RESCINDA EL CONTRATO EN LOS TÉRMINOS DE LA CLÁUSULA VIGÉSIMA SEXTA, EN ESTE CASO LA RECEPCIÓN PARCIAL QUEDARÁ A JUICIO DE **"SESVER"** QUE LIQUIDARÁ EL IMPORTE DE LOS TRABAJOS QUE DECIDA RECIBIR. -----

**"EL CONTRATISTA"** NOTIFICARÁ A **"SESVER"** LA TERMINACIÓN DE LOS TRABAJOS QUE LE FUERON ENCOMENDADOS Y ÉSTE VERIFICARÁ QUE ESTÉN DEBIDAMENTE CONCLUIDOS DENTRO DE LOS CINCO DÍAS NATURALES SIGUIENTES. -----

TANTO EN EL CASO DE RECEPCIÓN NORMAL DEL PRODUCTO, COMO EN AQUELLOS A QUE SE REFIEREN LOS INCISOS ANTERIORES, SE PROCEDERÁ A RECIBIR LOS TRABAJOS DE QUE SE TRATE,





**DIRECCIÓN DE INFRAESTRUCTURA DE SALUD**

**CONTRATO No. SESVER-DIS-FISE-2020-041-LPE**

DENTRO DE UN PLAZO DE 10 (DIEZ) DÍAS NATURALES SIGUIENTES A LA FECHA EN QUE SE HAYA CONSTATADO LA TERMINACIÓN DE LOS TRABAJOS EN LOS TÉRMINOS DEL PÁRRAFO ANTERIOR, LEVANTÁNDOSE AL EFECTO EL ACTA RESPECTIVA, Y SE PROCEDERÁ A FORMULAR LA LIQUIDACIÓN QUE CORRESPONDA, EN LOS TÉRMINOS DEL ARTÍCULO 67 DE LA LEY NÚMERO 825 DE OBRAS PÚBLICAS Y SERVICIOS RELACIONADOS CON ELLAS DEL ESTADO DE VERACRUZ DE IGNACIO DE LA LLAVE. -----

SI AL RECIBIRSE LOS TRABAJOS Y EFECTUARSE LA LIQUIDACIÓN EXISTIEREN RESPONSABILIDADES COMPROBADAS PARA CON "SESVER", A CARGO DE "EL CONTRATISTA", EL IMPORTE DE LAS MISMAS SE DEDUCIRÁN DE LAS CANTIDADES PENDIENTES DE CUBRIRSE POR TRABAJOS EJECUTADOS Y, SI NO FUEREN SUFICIENTES SE HARÁ EFECTIVA LA FIANZA OTORGADA POR "EL CONTRATISTA". -----

SI AL RECIBIRSE LOS TRABAJOS EXISTIEREN RECLAMACIONES DE "EL CONTRATISTA" PENDIENTES DE RESOLVERSE, SE DECIDIRÁ DE INMEDIATO SOBRE LAS MISMAS, SI ESTO ES POSIBLE, PERO SIEMPRE DENTRO DEL PLAZO DE 30 (TREINTA) DÍAS HÁBILES, A PARTIR DE LA RECEPCIÓN. -----

LA RECEPCIÓN DE LOS TRABAJOS Y LA LIQUIDACIÓN DE SU IMPORTE SE EFECTUARÁN SIN PERJUICIO DE LAS DEDUCCIONES QUE DEBAN HACERSE POR CONCEPTO DE RETENCIONES O SANCIONES, EN LOS TÉRMINOS DE ESTE CONTRATO. -----

CUANDO "SESVER" REALICE EL PAGO CORRESPONDIENTE AL FINIQUITO, SIMULTÁNEAMENTE SE LEVANTARÁ EL ACTA ADMINISTRATIVA QUE DÉ POR EXTINGUIDOS LOS DERECHOS Y OBLIGACIONES ASUMIDOS POR "LAS PARTES" EN EL PRESENTE CONTRATO. -----

**VIGÉSIMA NOVENA.- TRABAJOS EXCEDENTES O EXTRAORDINARIOS.-** CUANDO DURANTE LOS TRABAJOS SE REQUIERA LA REALIZACIÓN DE CANTIDADES O CONCEPTOS DE TRABAJOS ADICIONALES A LOS PREVISTOS ORIGINALMENTE, "SESVER" PODRÁ AUTORIZAR EL PAGO DE LAS ESTIMACIONES DE LOS TRABAJOS EJECUTADOS, PREVIAMENTE A LA CELEBRACIÓN DE LOS CONVENIOS RESPECTIVOS, VIGILANDO QUE DICHS INCREMENTOS NO REBASAN EL PRESUPUESTO AUTORIZADO EN EL CONTRATO; TRATÁNDOSE DE CANTIDADES ADICIONALES, ÉSTAS SE PAGARÁN EN BASE AL PRESUPUESTO DE OBRA PACTADO ORIGINALMENTE, TRATÁNDOSE DE CONCEPTOS NO PREVISTOS EN EL PRESUPUESTO DE OBRA, DEBERÁN SER CONCILIADOS Y AUTORIZADOS, PREVIAMENTE A SU PAGO, DICHA PRESENTACIÓN DE TRABAJOS PARA SU AUTORIZACIÓN, DEBERÁ ACOMPAÑARSE DE LOS SOPORTES CORRESPONDIENTES PARA LA VALIDACIÓN DE LA DIRECCIÓN DE INFRAESTRUCTURA DE SALUD DE "SESVER", CON EL IMPACTO ECONÓMICO Y EN TIEMPO QUE REPRESENTA Y EN UN PLAZO NO MAYOR A QUINCE DÍAS DESPUÉS DE AUTORIZADA SU EJECUCIÓN PARA SU PAGO. CUALQUIER CONCEPTO QUE SEA EJECUTADO SIN CONSENTIMIENTO EXPRESO DE "SESVER", SEA DIRECTAMENTE O A TRAVÉS DE LA SUPERVISIÓN O QUE SEA PRESENTADO EXTEMPORÁNEAMENTE NO SERÁ RECONOCIDO PARA TRÁMITE DE PAGO. -----

**TRIGÉSIMA.- DEL FINIQUITO DE LOS TRABAJOS PRESTADOS.-** RECIBIDOS FÍSICAMENTE LOS TRABAJOS, LAS PARTES DEBERÁN ELABORAR, DENTRO DE UN PLAZO NO MAYOR A 15 DÍAS NATURALES, EL FINIQUITO DE LOS TRABAJOS, EN EL QUE SE HARÁN CONSTAR LOS CRÉDITOS A





**DIRECCIÓN DE INFRAESTRUCTURA DE SALUD**

**CONTRATO No. SESVER-DIS-FISE-2020-041-LPE**

FAVOR Y EN CONTRA QUE RESULTEN PARA CADA UNA DE **"LAS PARTES"**, DESCRIBIENDO EL CONCEPTO GENERAL QUE LES DIO ORIGEN Y EL SALDO RESULTANTE.-----

EN CASO DE EXISTIR DESACUERDO ENTRE LAS PARTES RESPECTO AL FINIQUITO, O BIEN **"EL CONTRATISTA"** NO ACUDA CON EL ÁREA RESPONSABLE DE **"SESVER"** PARA SU ELABORACIÓN DENTRO DEL PLAZO SEÑALADO EN EL CONTRATO, ESTA PROCEDERÁ A ELABORARLO, DEBIENDO COMUNICAR SU RESULTADO A **"EL CONTRATISTA"** DENTRO DE UN PLAZO DE 10 DÍAS NATURALES CONTADOS A PARTIR DE SU EMISIÓN.-----

UNA VEZ NOTIFICADO EL RESULTADO DEL FINIQUITO A **"EL CONTRATISTA"** ÉSTE TENDRÁ UN PLAZO DE 15 DÍAS NATURALES PARA MANIFESTAR LO QUE A SU DERECHO CORRESPONDA, SI TRANSCURRIDO ESTE PLAZO, NO REALIZA ALGUNA GESTIÓN, SE DARÁ POR ACEPTADO. -----

DETERMINADO EL SALDO TOTAL, EL ÁREA RESPONSABLE DE **"SESVER"** PONDRÁ A DISPOSICIÓN DE **"EL CONTRATISTA"** EL PAGO CORRESPONDIENTE, MEDIANTE SU OFRECIMIENTO O LA CONSIGNACIÓN RESPECTIVA, O BIEN SOLICITARÁ SU REINTEGRO DE LOS IMPORTES RESULTANTES, DEBIENDO EN FORMA SIMULTÁNEA, LEVANTAR EL ACTA ADMINISTRATIVA QUE DÉ POR EXTINGUIDOS LOS DERECHOS Y OBLIGACIONES ASUMIDOS POR AMBAS PARTES EN EL CONTRATO. -----

**TRIGÉSIMA PRIMERA.- MATERIALES Y EQUIPO DE INSTALACIÓN PERMANENTE.-** LOS MATERIALES Y EQUIPOS DE INSTALACIÓN PERMANENTE QUE EN SU CASO **"SESVER"** SUMINISTRE A **"EL CONTRATISTA"** O QUE ÉSTE ADQUIERA PARA DESTINARLOS A LOS TRABAJOS ENCOMENDADOS EN LA CLÁUSULA PRIMERA DE ESTE CONTRATO, QUEDARÁN BAJO LA CUSTODIA DE ESTE ÚLTIMO, QUIEN SE OBLIGA A CONSERVARLOS EN PERFECTO ESTADO Y DARLES EL USO PARA EL CUAL FUERON SUMINISTRADOS O ADQUIRIDOS, DEBIENDO ACREDITAR SU APLICACIÓN MEDIANTE LA DOCUMENTACIÓN QUE PROPORCIONE LA SUPERVISIÓN.-----

**TRIGÉSIMA SEGUNDA.- DE LA ADMINISTRACIÓN DEL CONTRATO.-** EL TITULAR DE LA DIRECCIÓN DE INFRAESTRUCTURA DE SALUD, TENDRÁ A SU CARGO LA ADMINISTRACIÓN DEL PRESENTE CONTRATO; SERÁ RESPONSABLE DIRECTO DE LA SUPERVISIÓN, VIGILANCIA, CONTROL, REVISIÓN DE LOS TRABAJOS Y LA APROBACIÓN DE LAS ESTIMACIONES PRESENTADAS, RECEPCIÓN DE LOS TRABAJOS Y FINIQUITO DE LOS TRABAJOS. EN CASO DE INCUMPLIMIENTO DE LOS TÉRMINOS CONTRATADOS, RESOLVERÁ LO CONDUCENTE DE CONFORMIDAD CON LA NORMATIVIDAD APLICABLE.-----

**TRIGÉSIMA TERCERA.- DE LA AUSENCIA DEL ERROR O VICIO DEL CONSENTIMIENTO.-** LAS PARTES MANIFIESTAN QUE EN EL PRESENTE CONTRATO NO EXISTE ERROR, DOLO, MALA FE, NI LESIÓN ALGUNA QUE PUDIERA INVALIDARLO, COMPROMETIÉNDOSE A CUMPLIRLO EN CUALQUIER TIEMPO, LUGAR Y BAJO LAS CONDICIONES ESPECIFICADAS.-----

**LEGISLACIÓN APLICABLE, INTERPRETACIÓN Y JURISDICCIÓN.-** LAS PARTES SE OBLIGAN A SUJETARSE Estrictamente A LA EJECUCIÓN DE LOS TRABAJOS OBJETO DE ESTE CONTRATO, A TODAS Y CADA UNA DE LAS CLÁUSULAS QUE LO INTEGRAN, ASÍ COMO A LOS TÉRMINOS, LINEAMIENTOS, PROCEDIMIENTOS Y REQUISITOS QUE ESTABLECE LA LEY NÚMERO 825 DE OBRAS





**DIRECCIÓN DE INFRAESTRUCTURA DE SALUD**

**CONTRATO No. SESVER-DIS-FISE-2020-041-LPE**

PÚBLICAS Y SERVICIOS RELACIONADOS CON ELLAS DEL ESTADO DE VERACRUZ DE IGNACIO DE LA LLAVE, SU REGLAMENTO Y DISPOSICIONES JURÍDICAS Y ADMINISTRATIVAS QUE LE SEAN APLICABLES A LA MATERIA.-----

PARA LA INTERPRETACIÓN Y CUMPLIMIENTO DEL PRESENTE CONTRATO, ASÍ COMO PARA TODO AQUELLO QUE NO ESTÉ EXPRESAMENTE ESTIPULADO EN EL MISMO, LAS PARTES SE SOMETEN A LA AUTORIDAD JURISDICCIONAL COMPETENTE DE LOS TRIBUNALES DEL FUERO COMÚN DE LA CIUDAD DE XALAPA, VERACRUZ, RENUNCIANDO AL FUERO QUE POR RAZONES DE SU DOMICILIO ACTUAL O FUTURO, PUDIERA CORRESPONDERLES.-----

EN LOS ANTERIORES TÉRMINOS DEJAN LAS PARTES CELEBRADO EL PRESENTE CONTRATO Y DEBIDAMENTE ENTERADAS DEL CONTENIDO, ALCANCE Y FUERZA LEGAL DE LAS CLÁUSULAS QUE LO INTEGRAN PREVIA LECTURA DEL MISMO, LO RATIFICAN Y FIRMAN DE CONFORMIDAD EN CUATRO TANTOS EN LA CIUDAD DE XALAPA, VERACRUZ, A LOS **14** DÍAS DEL MES DE **DICIEMBRE** DE **DOS MIL VEINTE**.-----

**POR "SESVER"**

-----  
**C. JORGE EDUARDO SISNIEGA FERNÁNDEZ**  
DIRECTOR ADMINISTRATIVO

-----  
**C. KARLA PEREGRINA BERMÚDEZ**  
DIRECTORA DE INFRAESTRUCTURA DE SALUD

**POR "EL CONTRATISTA"**

-----  
**C. MARCELINO DEL ÁNGEL AMAYA**  
PERSONA FÍSICA

LA PRESENTE HOJA DE FIRMAS CORRESPONDE AL CONTRATO No. SESVER-DIS-FISE-2020-041-LPE, CELEBRADO ENTRE "SESVER" Y EL CONTRATISTA C. MARCELINO DEL ÁNGEL AMAYA, EN FECHA 14 DE DICIEMBRE DE 2020.

